



CH-2000D МИКАТЕРМИЧЕСКИЙ
ОБОГРЕВАТЕЛЬ

РУКОВОДСТВО ПОЛЬЗОВАТЕЛЯ

**МИКАТЕРМИЧЕСКИЙ
НАГРЕВАТЕЛЬНЫЙ ЭЛЕМЕНТ**

**РЕГУЛИРОВКА МОЩНОСТИ
1000W / 2000W**

**АВТОМАТИЧЕСКОЕ
ОТКЛЮЧЕНИЕ ПРИ ПАДЕНИИ**

**ВОЗМОЖНОСТЬ КРЕПЛЕНИЯ
НА СТЕНЕ**

**СТЕПЕНЬ ЗАЩИТЫ IP24
ОТ БРЫЗГ**

**ПЛАВНАЯ РЕГУЛИРОВКА
ПРОИЗВОДИТЕЛЬНОСТИ**

**ДВОЙНАЯ ЗАЩИТА
ОТ ПЕРЕГРЕВА**



Пожалуйста, сохраните это руководство.
Внимательно прочитайте это руководство
пользователя перед использованием прибора.

Этот прибор работает только от сети питания
переменного тока напряжением 220-240В.
Не подключайте этот прибор к сети питания
с другим напряжением.

Благодарим Вас за выбор нашего обогревателя. Данное руководство предоставит вам ценную информацию, необходимую для надлежащего ухода и обслуживания Вашего нового оборудования. Пожалуйста, потратьте несколько минут, чтобы внимательно прочитать инструкцию и ознакомиться со всеми особенностями нового обогревателя.

ТЕХНИКА БЕЗОПАСНОСТИ



Важная информация! Сохраните данные инструкции.

При использовании электрического устройства необходимо соблюдать основные меры предосторожности, чтобы снизить риск пожара, поражения электрическим током и получения травм, в том числе следующие:

1. Внимательно прочтите данные инструкции перед использованием этого прибора.
2. Если шнур питания поврежден, он должен быть незамедлительно заменен производителем или авторизованным сервисным центром или другим квалифицированным специалистом во избежание опасности.
3. Прибор предназначен только для домашнего использования.
4. Обогреватель не должен быть расположен непосредственно под электрической розеткой.
5. **ПРЕДУПРЕЖДЕНИЕ:** Во избежание перегрева не закрывайте обогреватель посторонними предметами.
6. Не используйте обогреватель с таймером или любым другим устройством, которое включает нагреватель автоматически, так как это может быть причиной пожара, если прибор накрыт чем-либо или установлен неправильно.
7. Не используйте обогреватель в непосредственной близости от ванны, душа или бассейна, а также в других влажных помещениях.
8. Передняя решетка не дает полной защиты для детей и немощных людей.
9. Передняя решетка предназначена для предотвращения прямого доступа к нагревательному элементу и должна быть на месте при работе обогревателя.
10. Не оставляйте детей без надзора вблизи прибора и не позволяйте им играть с ним.
11. Не пытайтесь ремонтировать, разбирать или модифицировать прибор самостоятельно.
12. **При первом включении обогреватель может издавать несильный безвредный запах. Этот запах - обычное явление, вызванное разогревом внутренних нагревательных элементов и которое пропадет в процессе эксплуатации.**
13. Всегда отключайте прибор от сети, когда не используете или проводите его очистку.
14. Пожар может возникнуть, если во время работы нагреватель накрыт или до него дотрагиваются горючие материалы, в том числе занавески, шторы, постельные принадлежности и т.д. **ДЕРЖИТЕ ОБОГРЕВАТЕЛЬ ПОДАЛЬШЕ ОТ ТАКИХ МАТЕРИАЛОВ.**
15. Не размещайте горючие и взрывоопасные вещества вокруг прибора. Использование прибора в пыльной и легковоспламеняющейся среде запрещено.

ОТЛИЧИТЕЛЬНЫЕ ОСОБЕННОСТИ

Данный обогреватель работает по принципу теплового излучения (инфракрасный обогрев), который не поглощается воздухом, поэтому вся энергия от прибора достигает обогреваемых поверхностей и людей. Эффект аккумуляции тепла предметами интерьера и конструкций позволяет при меньших затратах на электроэнергию сохранять тепло в помещении.

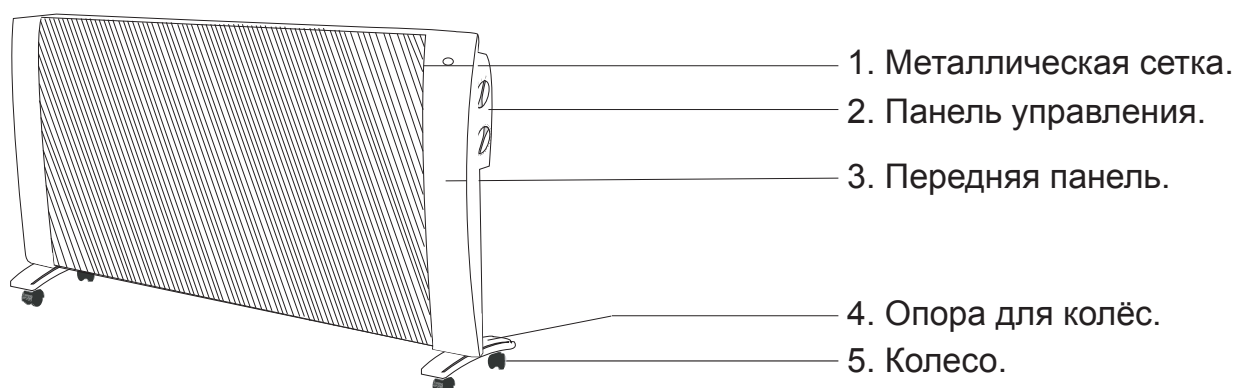
Нагревательный элемент создан на основе технологии Micathermic и представляет собой несколько слоёв токопроводящих пластин, покрытых с двух сторон слоями слюды. Помимо свойства теплового излучения, микатермический обогреватель обладает принципом естественной конвекции, что увеличивает эффективность обогрева помещения.

- Эффективность обогрева в несколько раз выше по сравнению с другими тепловыми приборами.
- Экологичность. Положительно влияет на здоровье человека.
- Нагрев помещения начинается через несколько минут после включения.
- Выбор оптимальной мощности работы обогревателя (2 режима мощности).
- Встроенное термореле обеспечивает защиту от перегрева путём отключения питания.
- Регулируемый термостат. Установка желаемой интенсивности обогрева.
- Встроенный датчик срабатывает при опрокидывании или наклоне, автоматически отключая устройство.
- Температура нагрева корпуса прибора не превышает 60 градусов, что делает его безопасным в эксплуатации.
- Компактные размеры и возможность крепления на стену.
- Устойчивые ножки на колесиках для удобного перемещения.

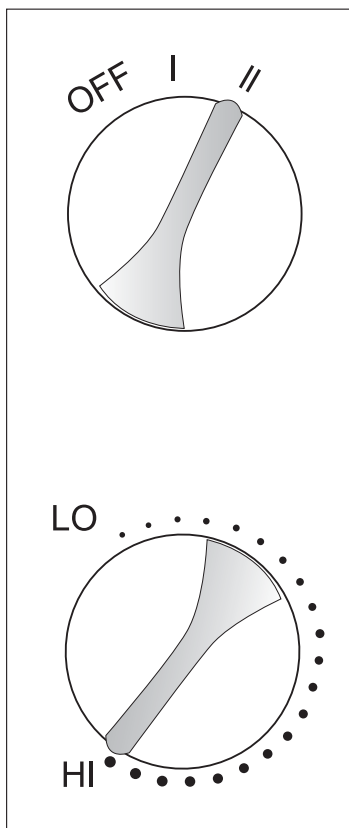
ОПИСАНИЕ ПРИБОРА



Прибор относится к новому поколению обогревателей высокого качества, использующему запатентованные современные технологии.



ОПИСАНИЕ УПРАВЛЕНИЯ ПРИБОРОМ



Выключатель с функцией выбора мощности.
 Значение «OFF» означает выключение функций обогрева.
 Значение «I» свидетельствует о включении обогревателя на мощности 1000 Ватт.
 Значение «II» говорит о включенном максимальном режиме прибора, 2000 Ватт.

Регулятор производительности с широким диапазоном настроек. Плавность хода регулятора позволяет более точно подобрать необходимый режим производительности обогрева. Символ «LO» означает минимальный уровень производительности, «HI» - максимальный.

ИНСТРУКЦИИ ПО МОНТАЖУ

Вставьте две пластиковые опоры на нижней части прибора (Рис. А) и зафиксируйте на два шурупа (поставляются в комплекте).
 Поставьте обогреватель на плоскую поверхность.

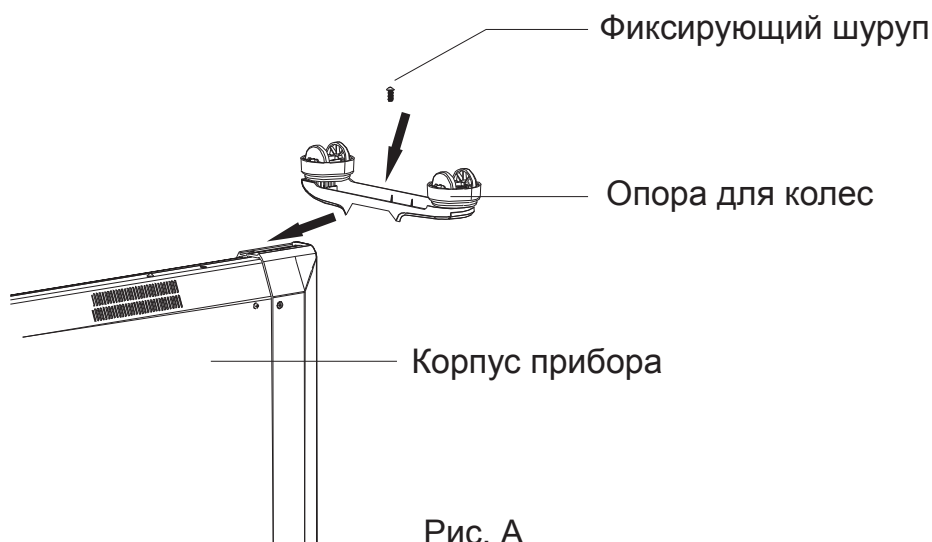
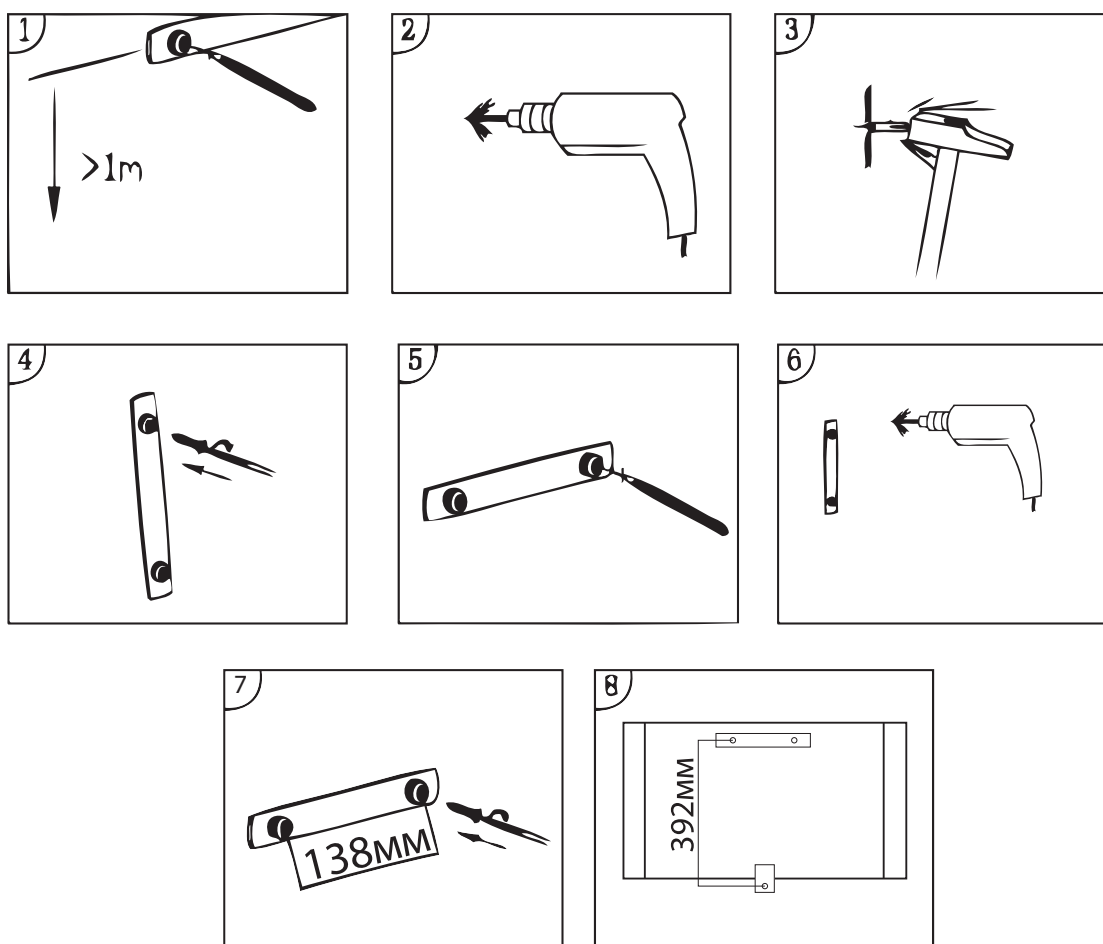


Рис. А

ИНСТРУКЦИИ ПО НАСТЕННОМУ МОНТАЖУ

Для установки обогревателя на стене к комплекту поставки приложена монтажная рейка.

1. Для правильной установки рейки необходимо нанести разметку для двух отверстий. Отступив не менее 1м от поверхности пола (Рис. 1) и не менее 0,5м от ближайшей вертикальной стены, ставятся две отметки, расстояние между которыми должно составлять 138мм (Рис. 7).
2. Используя электрическую дрель, просверлите два отверстия в местах разметки (Рис. 2). Вставьте в отверстия пластиковые дюбели (Рис. 3). Приложите монтажную рейку к просверленным отверстиям. Зафиксируйте рейку с пластиковыми шайбами с помощью шурупов (Рис. 4,5,6).
3. Приложите обогреватель тыльной стороной к монтажной рейке. Совместите отверстия на приборе с пластиковыми шайбами, расположенными на монтажной рейке, и опустите обогреватель вниз на 3-6 мм.
4. В некоторых случаях обогреватель комплектуется дополнительным кронштейном. При наличии кронштейна его необходимо зафиксировать (рис 8), как указано выше.



Внимание! Обогреватель может работать только в вертикальном положении.

ИНСТРУКЦИЯ ПО ЭКСПЛУАТАЦИИ

Установите обогреватель на твердую ровную поверхность (или на стену) и подключите к заземленной розетке с напряжением 220-240В и частотой 50/60Гц.

1. Установите регулятор температуры на «LO».
2. Установите выключатель в положение «OFF».
3. Подключите устройство к розетке.
4. Включите обогреватель, установив выключатель в положение «I» или «II». Загорится индикатор питания.
5. После этого можно использовать регулятор температуры для настройки производительности в более широком диапазоне.

Для выключения прибора переведите выключатель в положение «OFF», индикатор питания погаснет, обогреватель будет выключен.

ПОИСК И ИСПРАВЛЕНИЕ НЕИСПРАВНОСТЕЙ

Описание неисправности	Причина неисправности	Устранение неисправности
Прибор не работает.	<ol style="list-style-type: none"> 1. Отсутствует электропитание. 2. Неисправна электрическая розетка. 3. Выключатель находится в положении «OFF». 	<ol style="list-style-type: none"> 1. Подключите электропитание. 2. Почините электрическую розетку. 3. Переведите регулятор в рабочий режим.
Прибор не греет.	Установленная температура слишком низкая.	Установите более высокую температуру.
Низкий эффект обогрева.	<ol style="list-style-type: none"> 1. Комната недостаточно изолирована. 2. Низкое напряжение. 3. Выбрана низкая мощность нагрева. 	<ol style="list-style-type: none"> 1. Закройте окна и двери. 2. Подключите прибор к нормальному напряжению. 3. Переключите нагрев на максимальную мощность.
Часто срабатывает предохранитель.	<ol style="list-style-type: none"> 1. Напряжение слишком высокое. 2. Температура в комнате слишком высокая. 	<ol style="list-style-type: none"> 1. Подключите прибор к нормальному напряжению. 2. Отключите обогреватель.

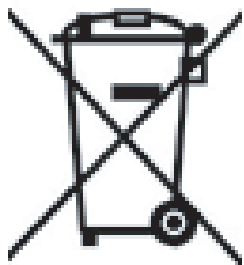
ТЕХНИЧЕСКОЕ ОБСЛУЖИВАНИЕ

1. Отключите прибор и дайте ему полностью остыть.
2. Для чистки поверхности прибора используйте мягкую влажную ткань. Вы можете использовать мягкое моющее средство, если это необходимо. После чистки протрите устройство сухой мягкой тканью.
ВНИМАНИЕ: Следите, чтобы жидкость не попадала внутрь прибора.
3. Не используйте спирт, бензин, абразивные порошки, средства для полировки мебели, или грубые щетки для чистки нагревателя. Это может вызвать повреждения или порчу поверхности нагревателя.
4. НЕ погружайте обогреватель в воду.
5. Подождите, пока устройство полностью высохнет перед дальнейшим использованием.

КОМПЛЕКТАЦИЯ

Обогреватель	1 шт.
Опора для крепления колёс	2 шт.
Комплект для крепления	1 шт.
Монтажная рейка	1 шт.
Инструкция	1 шт.
Гарантийный талон	1 шт.

УТИЛИЗАЦИЯ ПРИБОРА



Эта маркировка означает, что изделие не должно выбрасываться с другими бытовыми отходами на всей территории ЕС. Для предотвращения возможного ущерба для окружающей среды или здоровья человека от неконтролируемой утилизации отходов, утилизируйте его надлежащим образом для рационального повторного использования материальных ресурсов. Чтобы вернуть использованное устройство, пожалуйста, используйте системы сбора и возврата. Они могут принять этот продукт для экологически безопасной утилизации.

ТЕХНИЧЕСКИЕ ХАРАКТЕРИСТИКИ

Модель:	CH-2000D
Тип прибора:	Микатермический обогреватель
Электропитание:	220-240В~ / 50Гц
Мощность:	2000Вт
Габариты:	885мм x 250мм x 475мм
Масса, нетто/брутто:	5,5 / 7,0 кг.



AIC Climatexnik SPA ITALY

Произведено:

ZHONGSHAN JIASHENGRONG ELECTRICAL APPLIANCES CO.,LTD
SOUTH BUILDING, No.2, SHANG YI ROAD, NAN TOU TOWN,
ZHONG SHAN CITY, GUANGDONG PROVINCE, CHINA
ЮЖНОЕ ЗДАНИЕ, № 2, ШАНГ Ю.И. РОУД, НАН ТУ ТАУН,
ЧЖУН ШАНЬ-СИТИ, ПРОВИНЦИЯ ГУАНДУН, КИТАЙ

Производитель оставляет за собой право на изменение
технических характеристик без предварительного уведом-
ления покупателя.

Сервисный центр: Москва, ул Верхнелихоборская, дом 8.

Телефон: +7 (495) 510-8039

Срок службы 5 лет.

Гарантия 1 год.

