

FT-211

Інструкція зі збирання

шир.:803мм; гл.:503мм; вис.: 2117мм

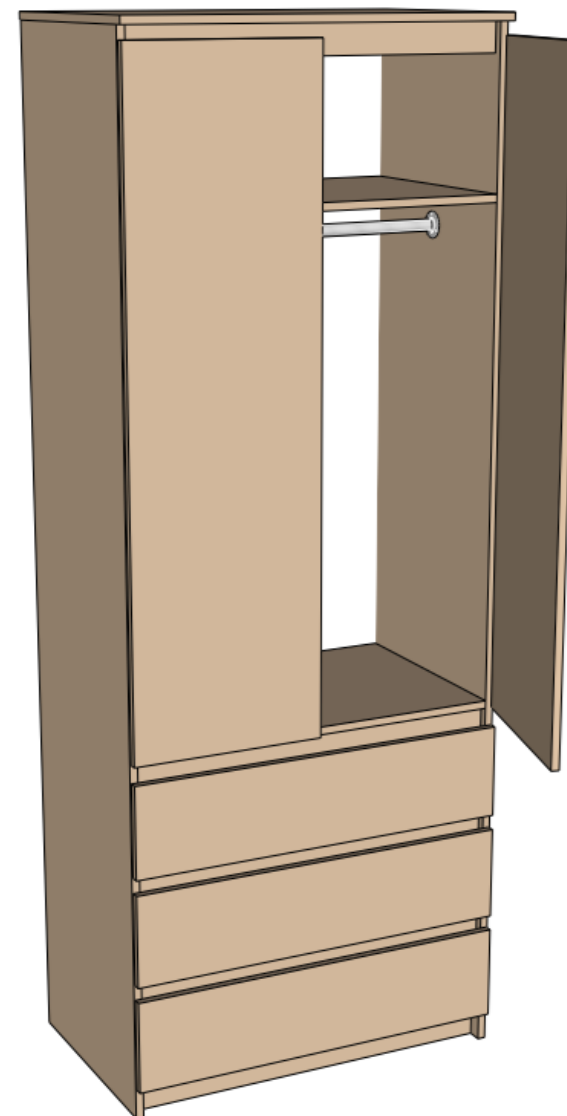
ДСП

Поз.	Найменування	Кіл-ть	Готова деталь	
			Довжина	Ширина
1	Бік прав	1	2094	480
2	Бік лів	1	2094	480
3	Дверка_2шт	2	1332	394
4	Кришка	1	801	502
5	Полиця_2шт	2	767	465
6	Фасад_ящ_3шт	3	794	191
7	Зад_ящ_3шт	3	708	128
8	Дно зад	1	767	95
9	Дно перед	1	767	95
10	Передня планка	1	767	78
11	Бік_ящ_лів_3шт	3	450	128
12	Бік прав_ящ_3шт	3	450	128
13	Передня планка верх	1	767	64
14	Задня планка верх	1	767	64
15	Передня планка_2шт	2	767	64
16	Цоколь	1	767	60

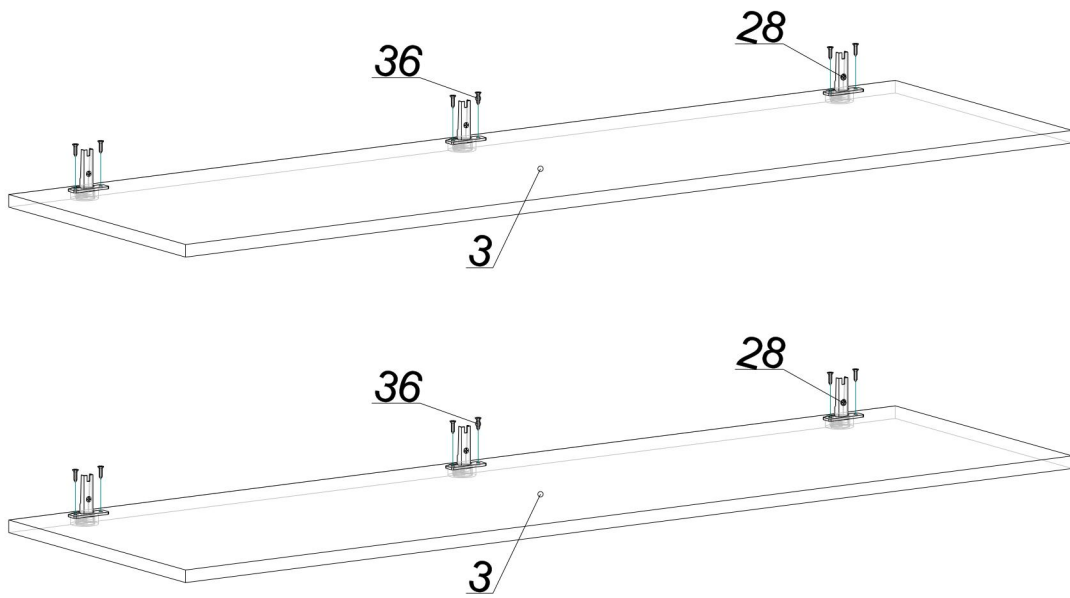
Поз.	Найменування	Кіл-ть
39	Гвіздок 20мм	12
32	Ексцентрик на Minifix 16	32
38	Заглушка на конфірмат	14
37	Заглушка на мініфікс	32
33	Зеднувальний болт Minifix 16	32
31	Конфірмат 7x50	14
34	Кріплення задньої стінки ДВП в паз	24
27	направл 450 (комплект)	3
28	Петля зовнішня	6
30	Планка для завіси	6
35	Щкант 8x30	32
36	Щуруп 3,5x16	66
23	Підгі'ятник подвійний під саморіз	4
22	Планка ДВП біла L-2000мм	1
40	Щтанга D25 L- 764мм	1
41	Щтанго-тримач	2
	Ключ конфірматний	1

ДВП

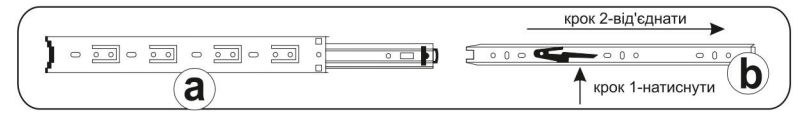
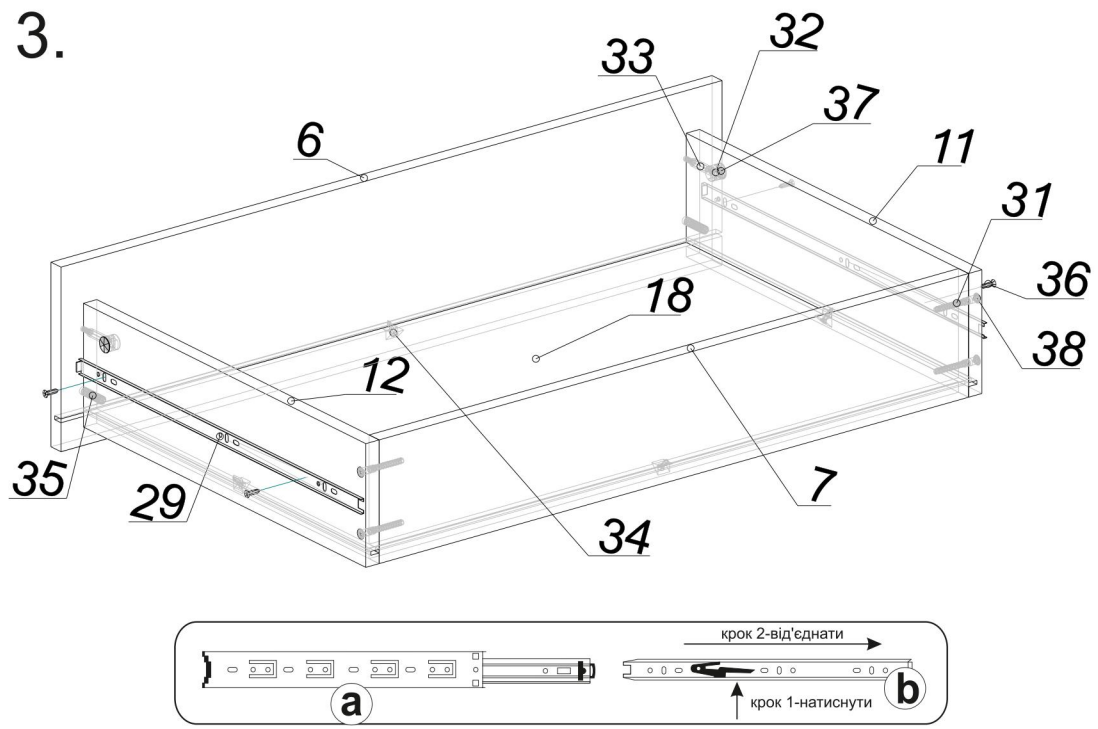
Поз.	Найменування	Кіл-ть	Готова деталь	
			Довжина	Ширина
17	ДВП	2	2026	390
18	ДВП	3	726	452



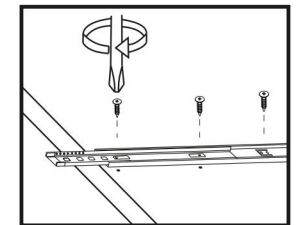
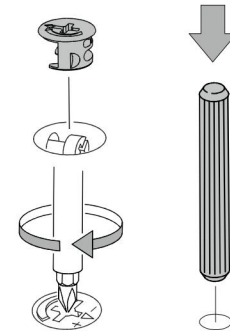
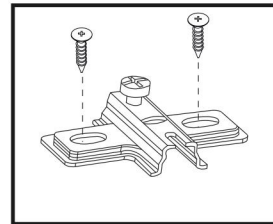
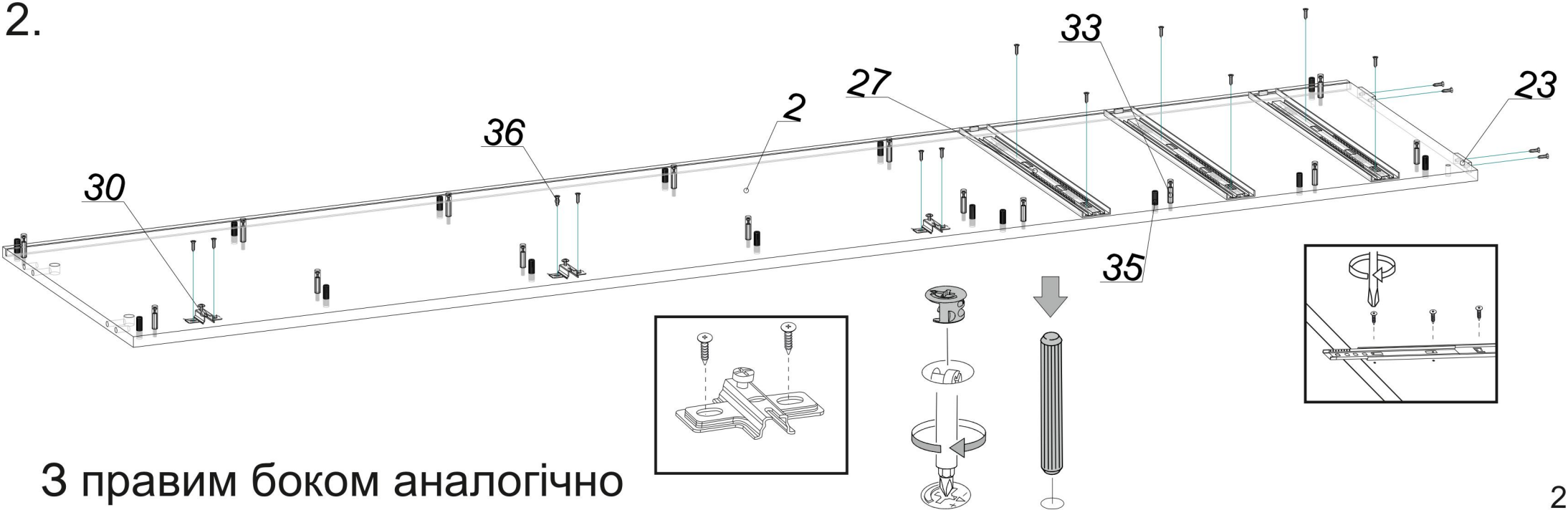
1.



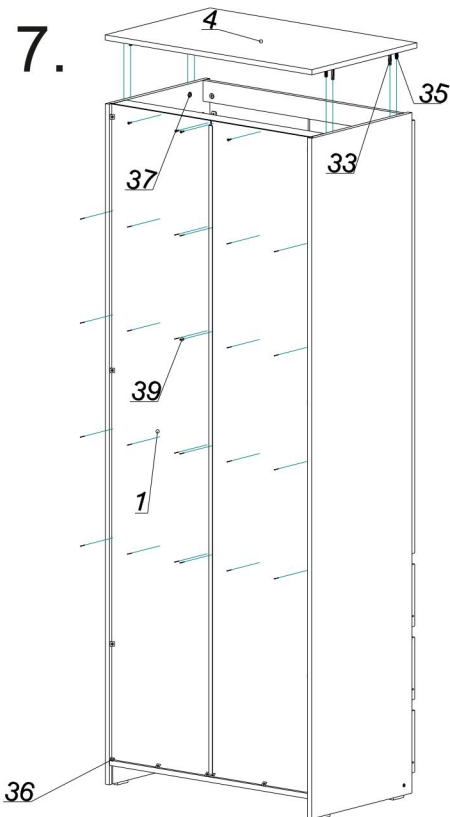
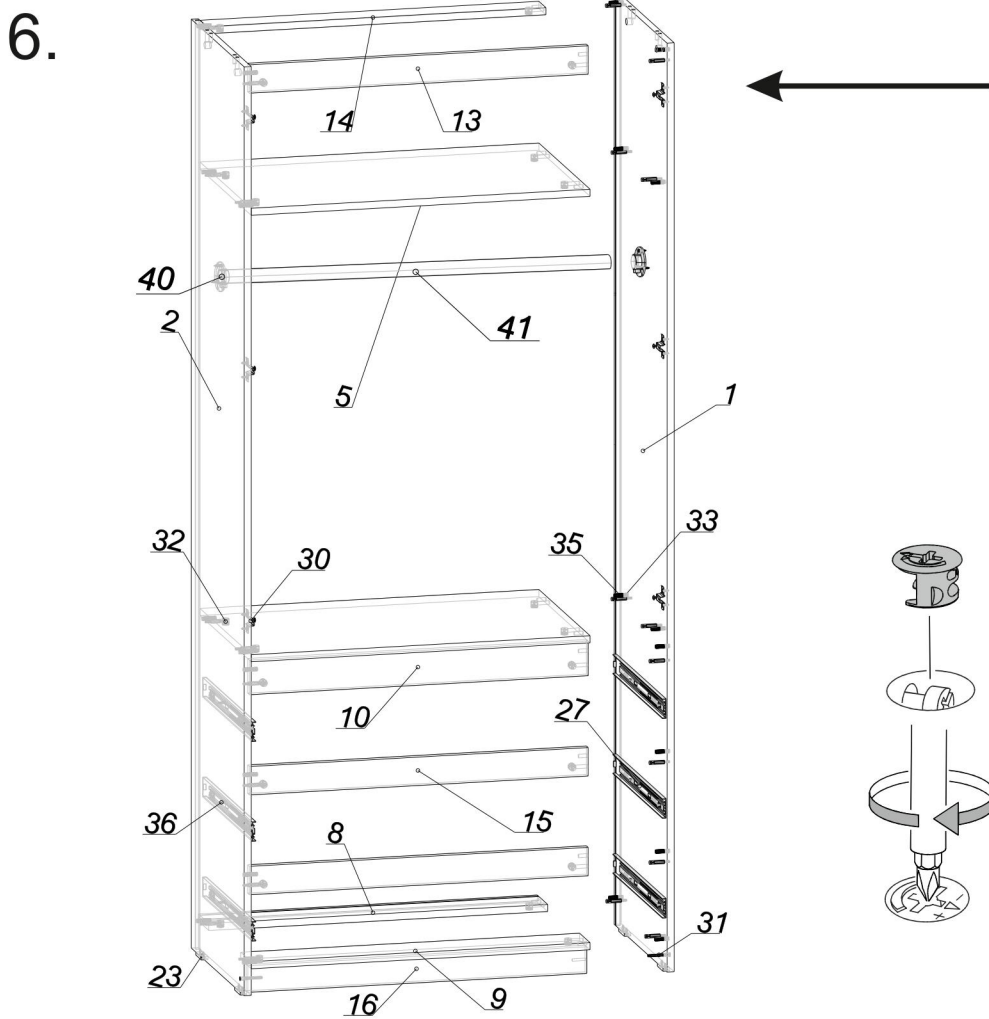
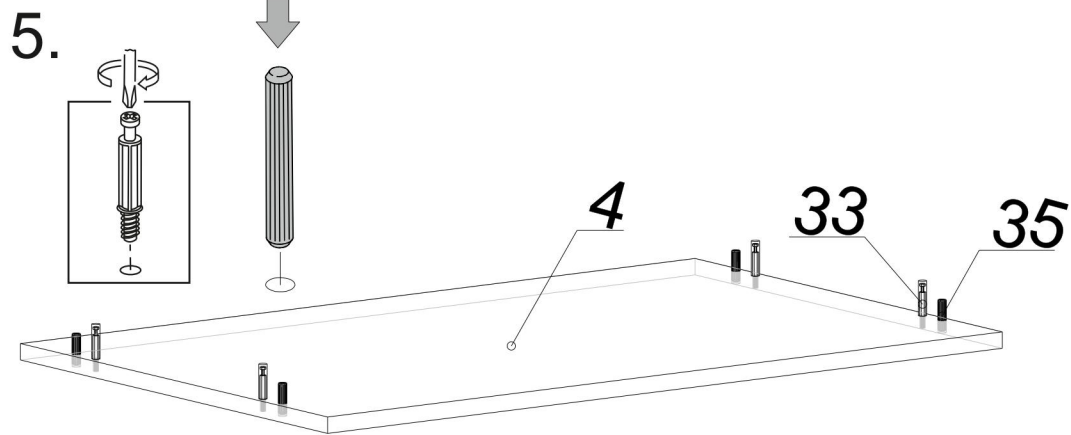
3.



2.

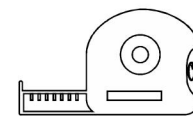


З правим боком аналогічно

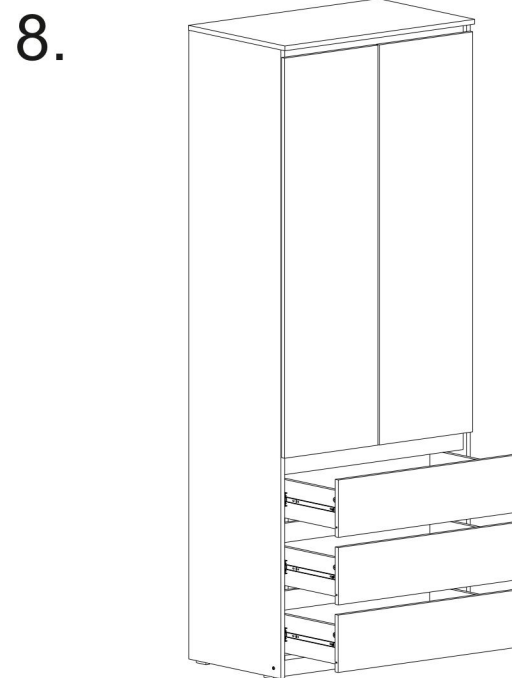


Зверніть увагу!

Перед закріпленням задніх стінок перевірте діагоналі каркаса. Установку виконуйте тільки при збігу діагоналей.



A=B



Фінальний етап - встановити фасади та ящики!

