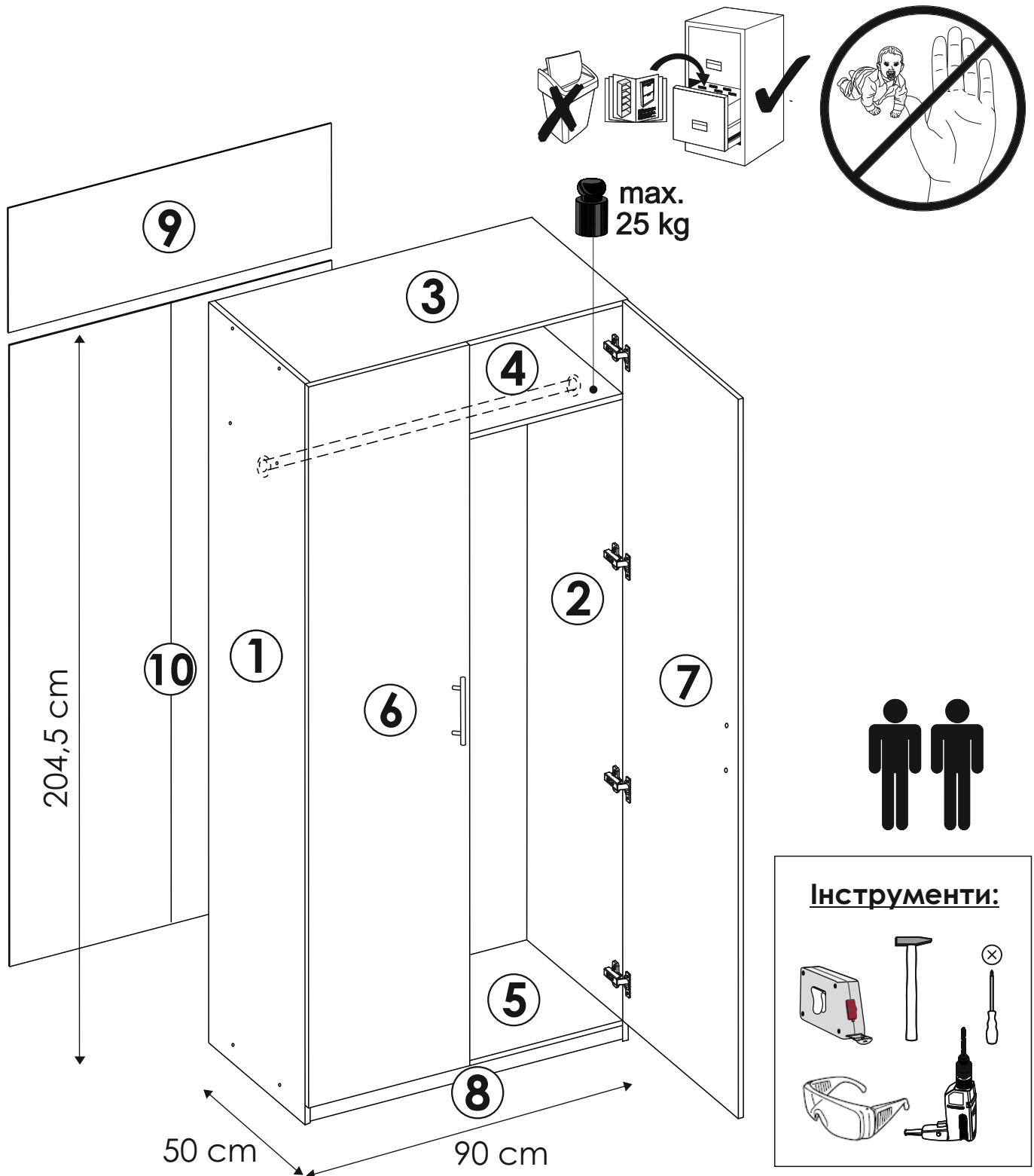


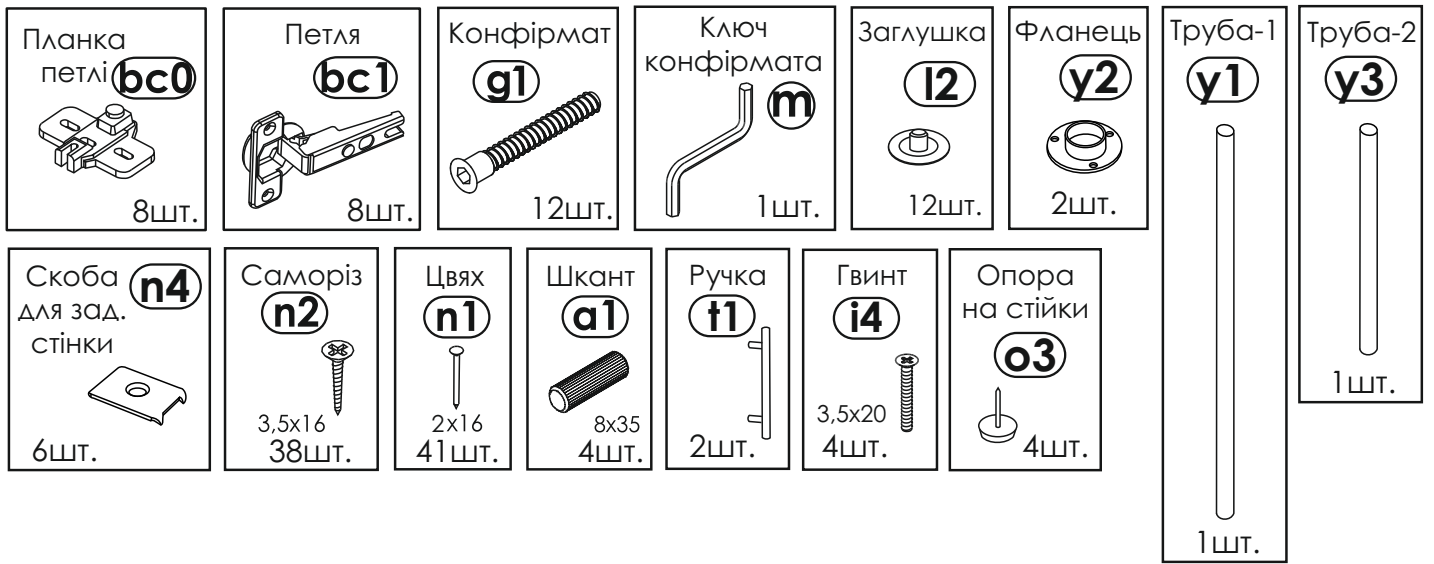
Шафа 900x500x2045мм

Інструкція по складанню

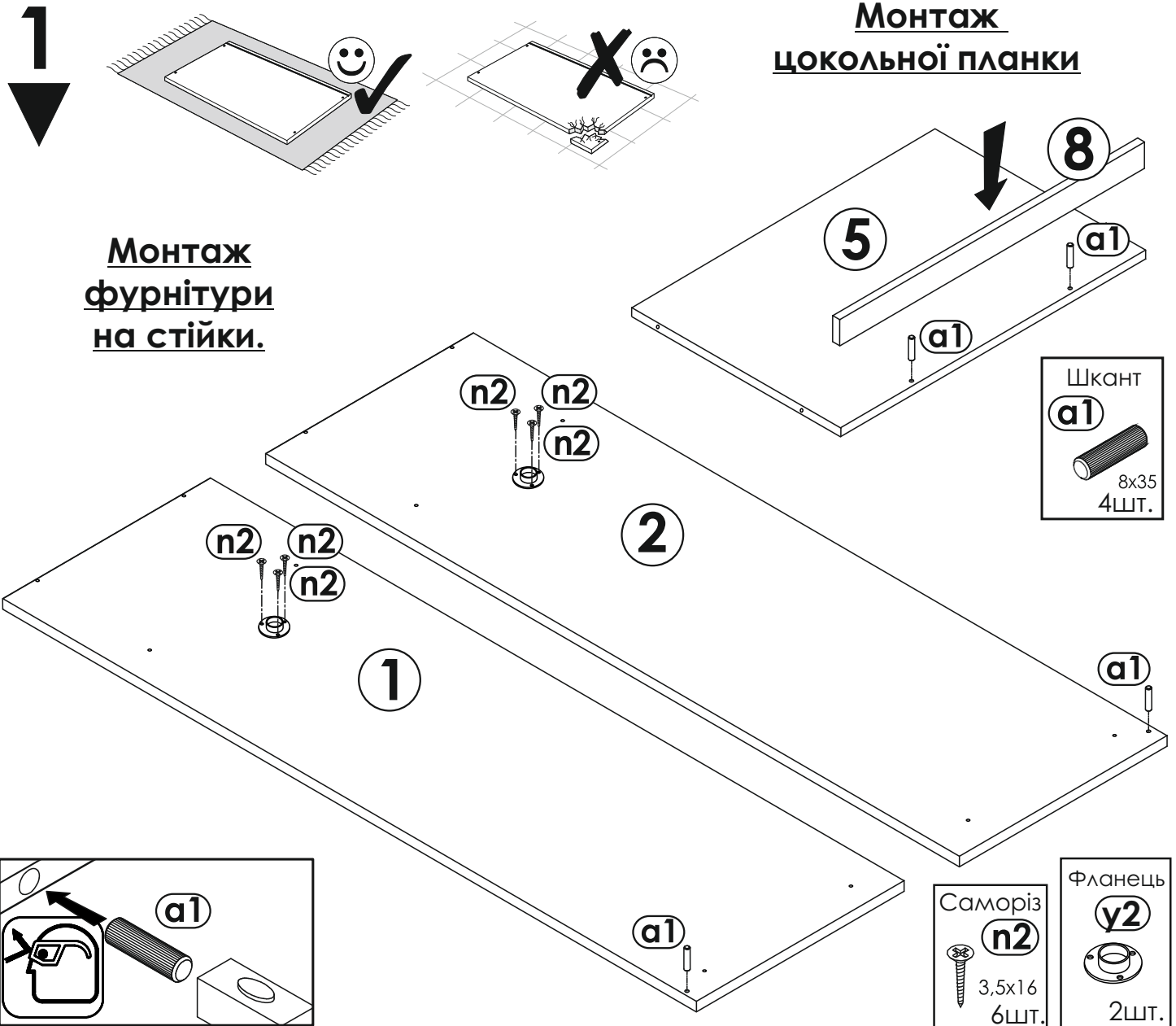
Перед складанням модуля необхідно уважно ознайомитись з цією інструкцією, перевірити наявність і кількість деталей та фурнітури відповідно переліку деталей та фурнітури. Далі слід визначити розташування деталей відповідно схеми складання та підготувати необхідний інструмент. Складання меблів проводити на рівній підлозі, вкритій м'якою тканиною, картоном або папером, щоб уникнути пошкодження або забруднення меблів.



Фурнітура:

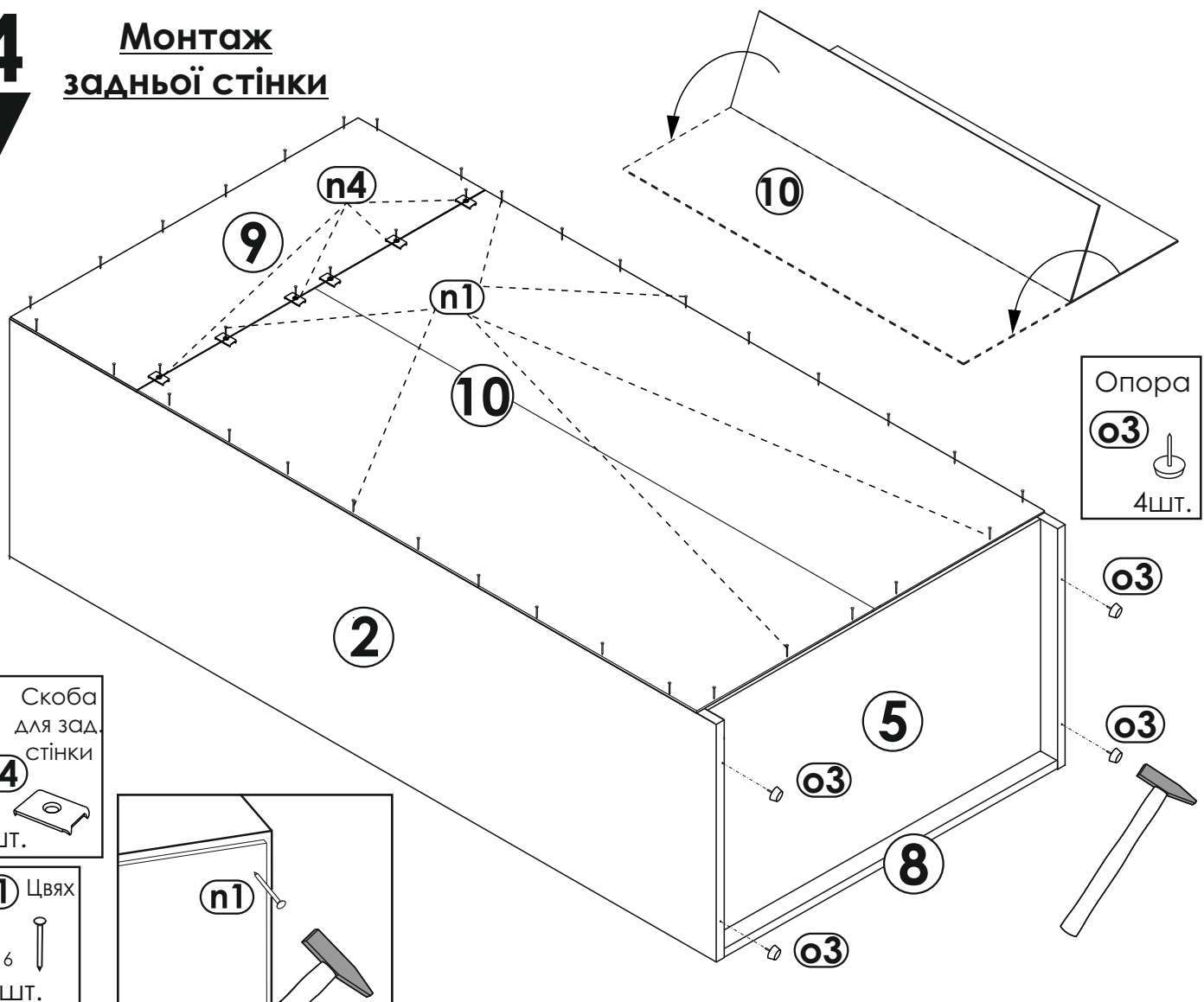


Монтаж цокольної планки



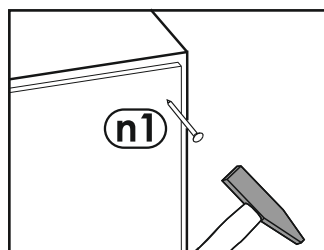
4

Монтаж задньої стінки



Скоба для зад. стінки
n4
6 ШТ.

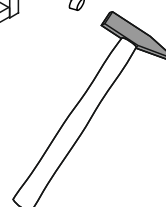
n1 Цвях
2x16
41 ШТ.



Опора
o3
4 ШТ.

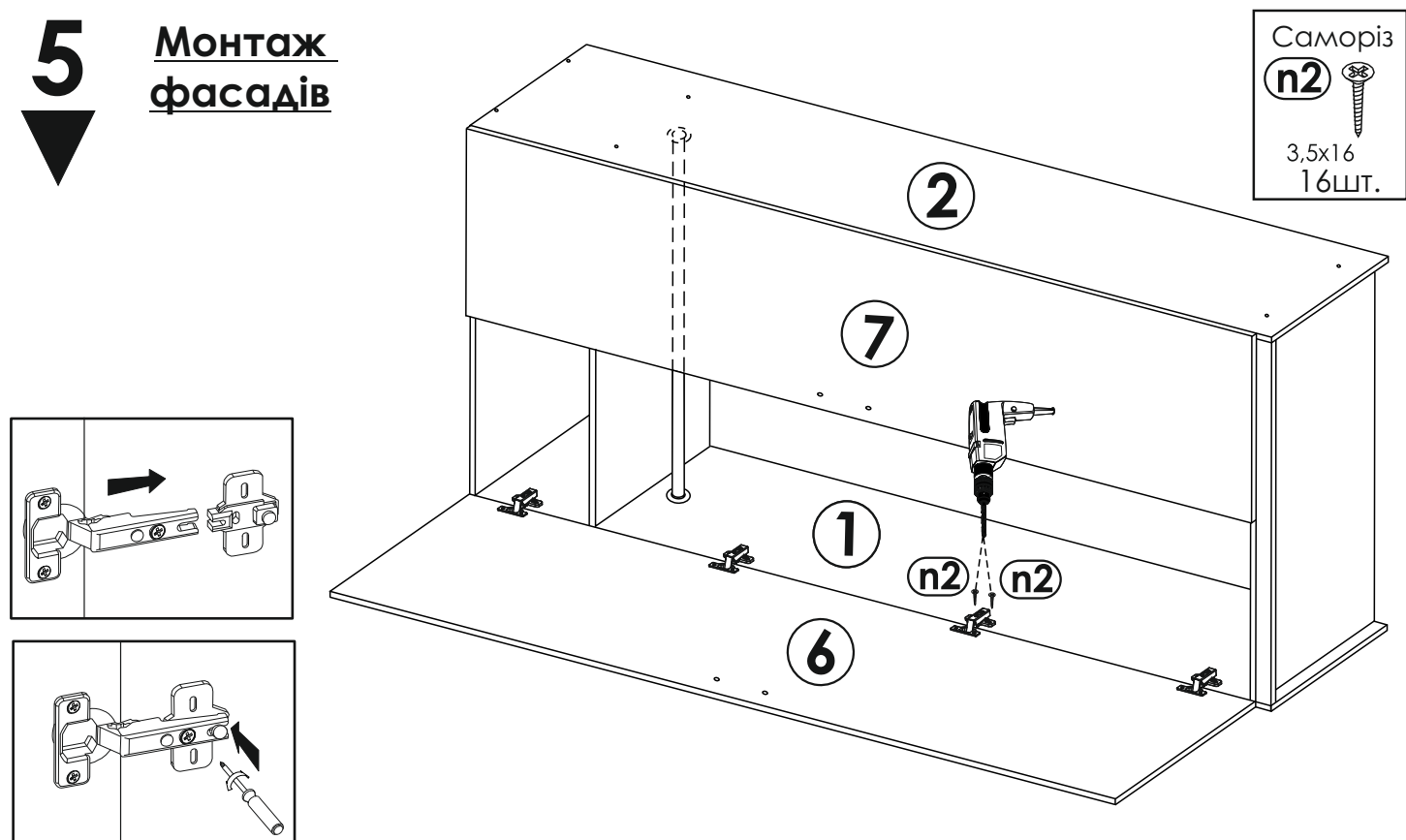
o3

o3

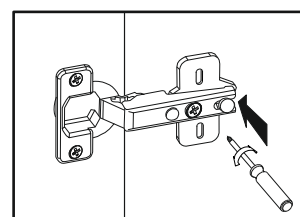
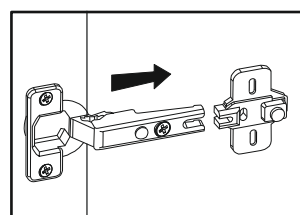


5

Монтаж фасадів

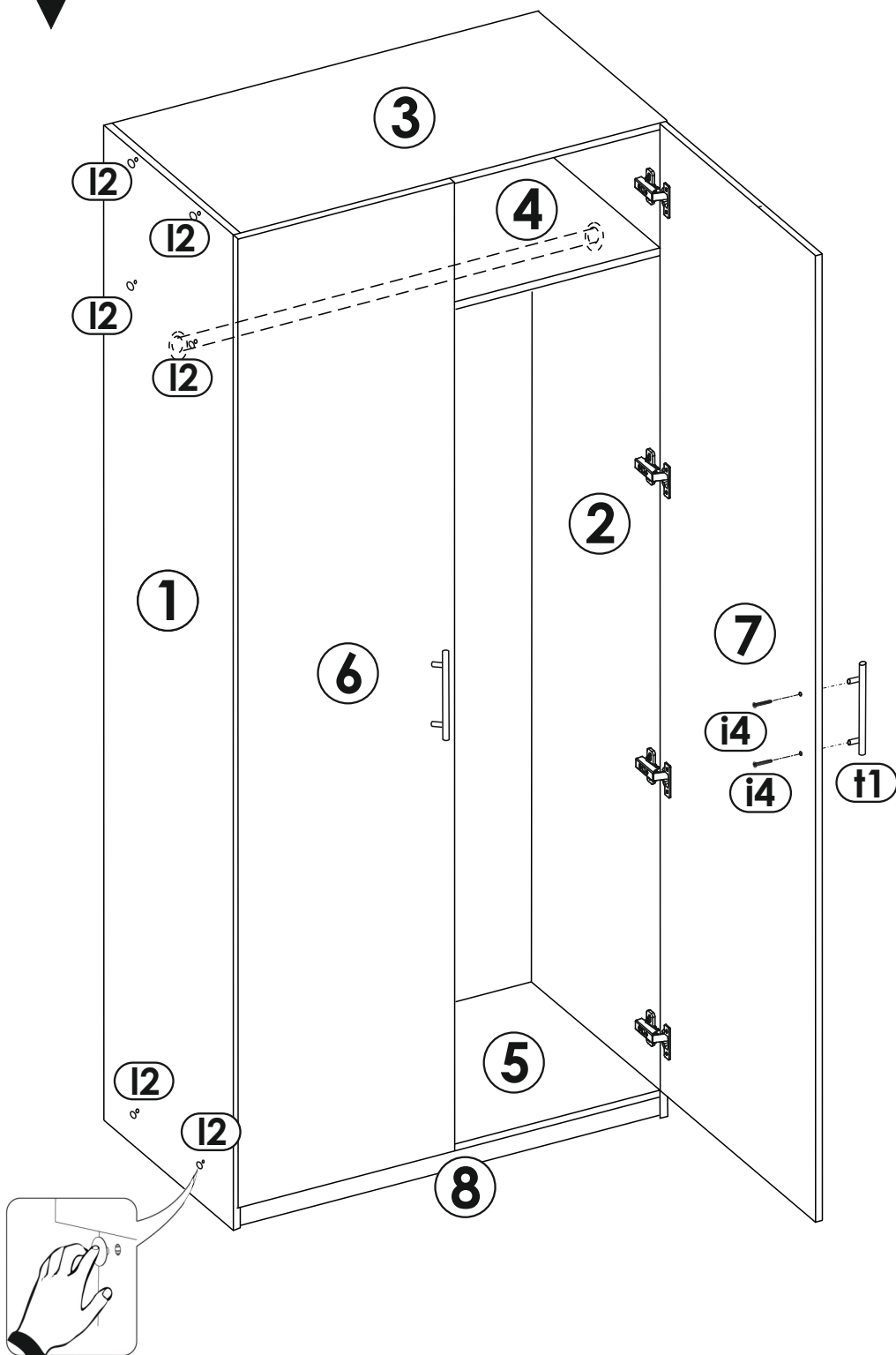


Саморіз
n2
3,5x16
16 ШТ.

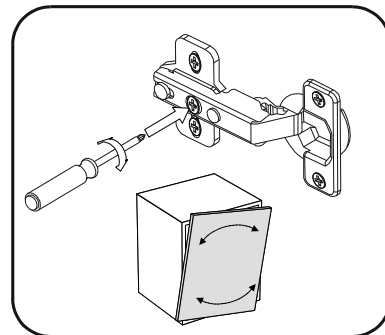
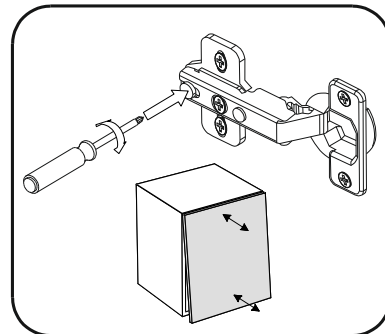
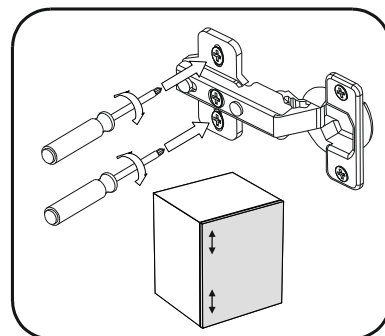


6

Монтаж ручек



Регулювання петель



Ручка t1 2шт.	Гвинт i4 3,5x20 4шт.
----------------------------	--------------------------------------

Труба-2 y3 1шт.	12 Заглушка 12шт.
------------------------------	--------------------------------

УВАГА:

В разі необхідності розташування двох внутрішніх консолей вертикально, використовуйте Трубу-2 (45см).
В даному випадку трубу необхідно встановлювати на завершальному етапі збирання шафи, після встановлення всіх елементів внутрішнього наповнення.



Інформація для покупця

Матеріали, що використовуються у виробництві корпусних меблів:

- плита деревностружкова, облицьована плівками на основі термоактивних полімерів;
- плита деревноволокниста;
- плита деревностружкова, облицьована пластиком високого тиску;
- клей-розплав, клей ПВА;
- матеріал кромковий.

Правила догляду та експлуатації

Для збереження меблів протягом тривалого часу необхідно дотримуватись наступних правил:

1. Меблі необхідно експлуатувати в сухих, провітрених приміщеннях з температурою повітря 10-25 °С та відносній вологості повітря 30-70%;
2. Варто берегти поверхню меблів від механічних пошкоджень, від прямого впливу сонячного світла, тепла, вологи, а також використаних в побуті розчинників, лугів та кислот;
3. Поверхню меблів можна чистити вологою тканиною з використанням мильних розчинів та обов'язковим подальшим витиранням насухо. Не використовувати для очищення агресивні засоби побутової хімії, а також засоби, що містять абразивні речовини;
4. Не рекомендовано ставити меблі біля джерел тепла;
5. Пил рекомендовано витирати сухою м'якою тканиною;
6. Лицьову фурнітуру варто чистити м'якими тканинами з використанням мильних розчинів з обов'язковим подальшим протиранням насухо;
7. Використані в меблях кріплення гвинтами та шурупами необхідно періодично перевіряти та за необхідності підтягувати.

Виробник **ГАРАНТУЄ** покупцеві збереження всіх якісних показників протягом 24 місяців з дня продажу **за умови дотримання даних правил експлуатації**. Претензії щодо дефектів, які виникли в результаті недотримання правил експлуатації та догляду за меблями, не приймаються.

Термін служби меблів при дотриманні правил експлуатації - 8 років.

Дякуємо за покупку.