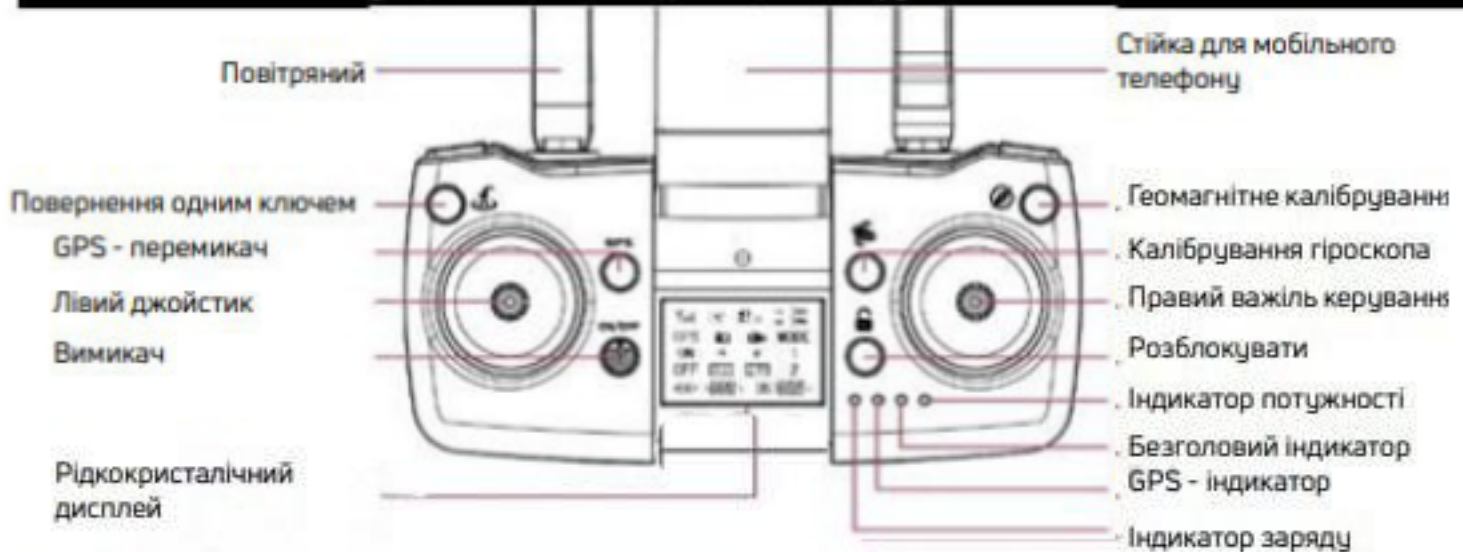
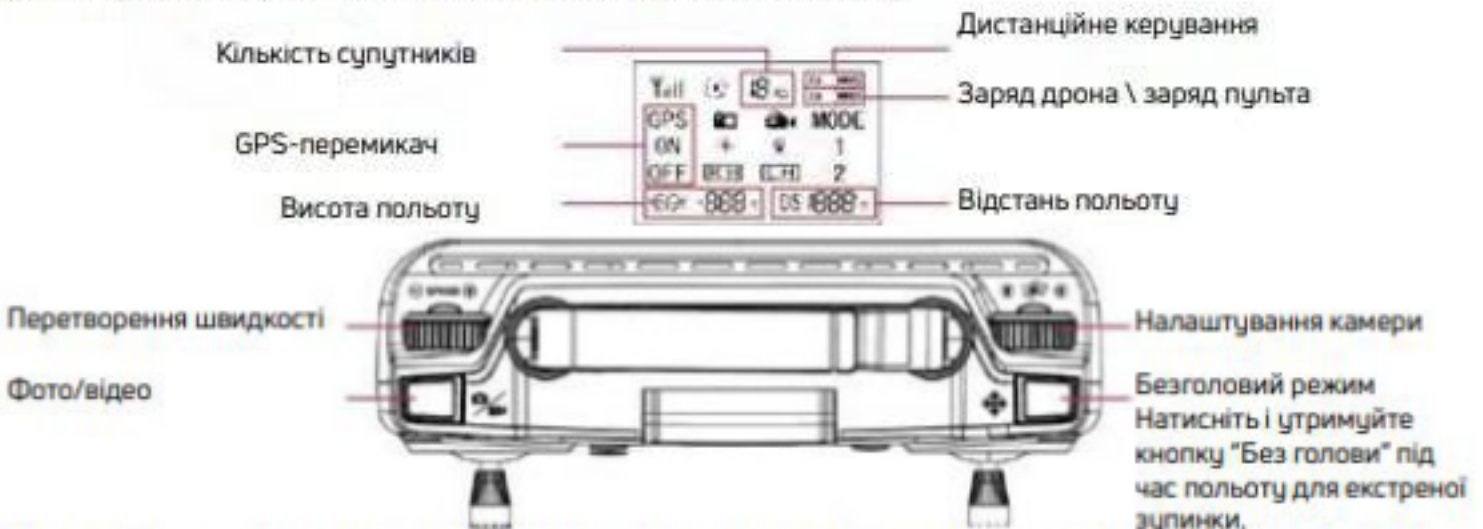


Лонгьян Руин и Лонгьян Юджу
Longyan Ruying and Longyan Youju

Функціональна клавіша дистанційного керування та назва Опис

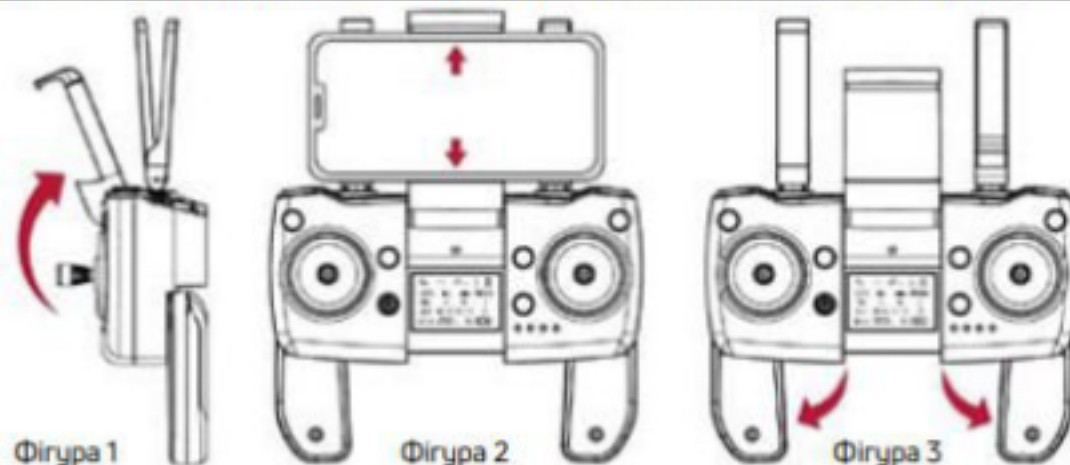


Примітка: Коли супутник не може бути знайдений у приміщенні або на вулиці, якщо для запуску дрона необхідно вимкнути GPS, натисніть та утримуйте кнопку GPS протягом 3 секунд, пульт дистанційного керування "впаде", а на екрані пульта дистанційного керування з'явиться повідомлення "GPS увімкнено". У цей час натисніть кнопку розблокування, а крило літака починає обертатися і готове до зльоту



Режим лівої/правої руки: за замовчуванням використовується режим лівої передачі. Щоб переключитися в режим правої передачі, увімкніть живлення, утримуючи кнопку "без голови" для перемикання режимів.
Аварійна зупинка: якщо під час польоту виникають безпрецедентні ситуації, натисніть і утримуйте кнопку "без голови". Лопаті негайно зупиняться, щоб припинити роботу дрона.

Інструкції для ручки дистанційного керування/стійки для мобільного телефону:



Підніміть стійку для мобільного телефону в середині пульта дистанційного керування вгору (мал. 1) і потягніть угору, щоб помістити мобільний телефон (мал. 2).

Ручка пульта дистанційного керування: потягніть нижню ручку пульта дистанційного керування донизу із середнього положення і поверніть її на місце (мал. 3).