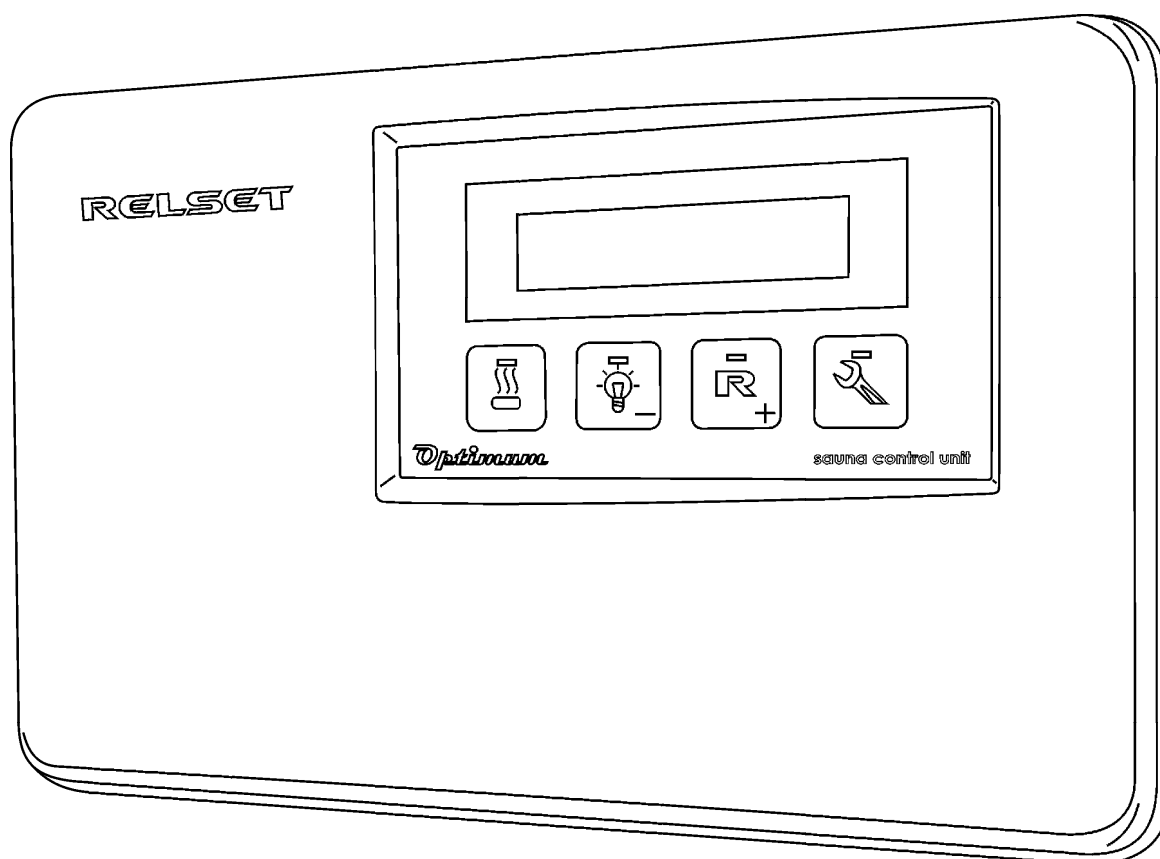


# RELSET *Optimum* series

S309 / S3015

S399 / S3918

Пульт управления электрокаменкой сауны



ТУ У 33.2-30023100-003:2006

Инструкция по эксплуатации и монтажу

## 1. ВВЕДЕНИЕ

Настоящая инструкция содержит описание работы и монтажа пульта управления электрокаменной сауны (далее пульт). Данная инструкция является документом, который регламентирует гарантированные предприятием-изготовителем основные параметры и технические характеристики пульта.

Инструкция предназначена для персонала, использующего пульт, а также для инженерно-технического персонала, выполняющего монтаж и обслуживание пульта. Инструкция устанавливает правила эксплуатации пульта, соблюдение которых обеспечивает готовность его к работе и эффективное использование.

## 2. ОБЩИЕ УКАЗАНИЯ

Перед началом монтажа и эксплуатации оборудования сауны внимательно ознакомьтесь с настоящей инструкцией.

В случае передачи пульта в другую организацию для эксплуатации или ремонта, настоящую инструкцию следует передать вместе с пультом.

## 3. НАЗНАЧЕНИЕ

Пульт предназначен для управления:

- Электрическими каменками в трехфазной электрической сети, как для бытового, так и коммерческого использования и автоматического поддержания заданной температуры в сауне.
- Лампами накаливания светильников, с регулировкой яркости свечения.
- Однофазным двигателем вентилятора (бесконденсаторного типа), с регулировкой скорости вращения.
- Дополнительным оборудованием, например декоративным освещением («световые линейки», «звездное небо» и др.).

Дополнительно:

- Пульт автоматически запоминает выбранные Вами установки и восстанавливает их при следующем включении.
- Возможность контроля общего времени работы пульта в режиме регулирования.
- В пульте управления используется импульсный источник питания, который сохраняет стабильную работу пульта от 150 до 250В и не требует установки дополнительного стабилизатора напряжения.

## 4. ТЕХНИЧЕСКИЕ ХАРАКТЕРИСТИКИ

Мощность электрокаменки, не более:	
RELSET S309 (1 группа ТЭНов) .....	9 кВт
RELSET S3015 (1 группа ТЭНов) .....	15 кВт
RELSET S399 (2 группы ТЭНов) .....	18(9+9) кВт
RELSET S3918 (2 группы ТЭНов) .....	27(18+9) кВт
Регулируемая температура .....	+40 ÷ +120°C
Регулирование яркости основного освещения .....	10 уровней
Регулирование скорости вентилятора .....	10 уровней
Таймер включения сауны (шаг ½ часа) .....	0 ÷ 24 ч
Время работы сауны (шаг ½ часа) .....	2 ÷ 12 ч
Защита от перегрева, не более .....	+150°C
Напряжение питания .....	380В ±10%
Частота питающей сети .....	50 ± 0.5 Гц
Напряжение освещения .....	220 В
Мощность освещения, не более .....	150 Вт
Напряжение вентилятора .....	220 В
Мощность вентилятора, не более .....	50 Вт
Напряжение дополнительного оборудования .....	220 В
Мощность дополнительного оборудования, не более .....	300 Вт
Температура работы .....	-10 ÷ +40°C
Температура хранения .....	-25 ÷ +70°C
Влажность, не более .....	80%
Степень защиты .....	IP 23
Габаритные размеры, не более .....	225x145x51 mm

## 5. КОМПЛЕКТ ПОСТАВКИ

Пульт управления RELSET	- 1 шт.
Датчик STF с кабелем (3м)	- 1 шт.
Клемма заземления	- 1 шт.
Шуруп	- 4 шт.
Инструкция	- 1 шт.
Упаковка	- 1 шт.

## 6. УСТРОЙСТВО И ПРИНЦИП РАБОТЫ

Пульт выполнен в пластиковом корпусе, с выносным датчиком. На корпусе пульта расположен жидкокристаллический экран, кнопки управления работой пульта и светодиоды индикации.

Пульт изготовлен на основе микроконтроллера с применением современной элементной базы мировых производителей. В микроконтроллере применена программа *TrueControl*.

Датчик обеспечивает измерение температуры и защиту от перегрева.

Каналы основного освещения и вентиляции имеют регулируемый (симисторный) выход. Канал дополнительного оборудования имеет нерегулируемый (релейный) выход.

## 7. МЕРЫ БЕЗОПАСНОСТИ

**Подключение пульта и электрокаменки должен производить только квалифицированный электрик!** В случае несоблюдения данного условия нарушаются гарантийные обязательства, а также это опасно для жизни и имущества.

Перед включением пульта всегда убедитесь, чтобы на электрокаменке не находились посторонние предметы (полотенце, простынь и пр.).

Запрещено использовать компактные люминесцентные энергосберегающие лампы в качестве освещения в сауне.

Запрещено просушивать на электрокаменке одежду, обувь, белье и т.д.

Запрещено класть любые предметы на электрокаменку.

Запрещено лить воду на пульт и на датчик.

Запрещено открывать или самостоятельно ремонтировать пульт управления. В случае неисправности, выключите автомат подачи питания на пульт и обратитесь к дилеру.

## 8. МОНТАЖ ПУЛЬТА

**Подключение пульта и электрокаменки должен производить только квалифицированный электрик! Не правильный монтаж может привести к выходу из строя пульта управления.**

Пульт монтируется вне парильного помещения в сухой, не агрессивной среде, на высоте ~ 1.6 м от уровня пола.

Датчик температуры STF устанавливается на стене парильного помещения, на высоте 20 см от потолка, над краем электрокаменки. Избегайте размещения датчика в местах подверженных прямому попаданию воды, а также механическому воздействию. Не размещайте датчик возле двери и вентиляционных отверстий. Оставляйте запас кабеля под вагонкой со стороны датчика (15-20 см).

Рекомендуемая схема размещения оборудования приведена на рис.1.

Питание от электрического щита к пульту подводят кабелем марки ПВС.

Все остальные провода должны использоваться с термостойкой изоляцией типа SIF, ПКГМ, ПВХЛТТ. Провода, используемые для освещения, вентиляции и дополнительного оборудования применяются сечением 0,75 -1,5 мм<sup>2</sup>.

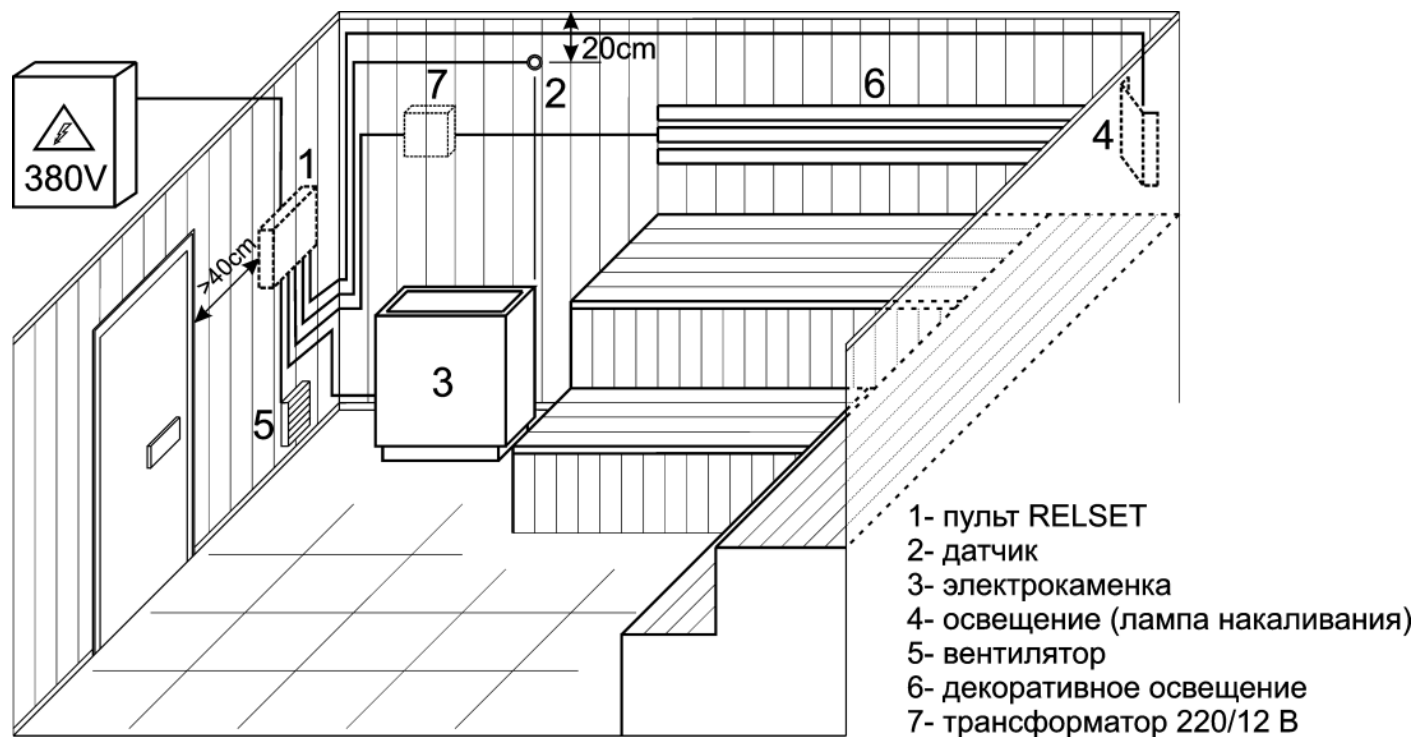
Выбор автоматического выключателя и питающего кабеля производится в соответствии с таблицей 1.

Схемы электрические приведены на рис. 4 - 8, соответственно.

В случае отсутствия трехфазного напряжения (380В), можно подключать **пульт RELSET S309 и электрокаменку до 6 кВт в однофазную электрическую сеть (220В)**, согласно схеме подключения приведенной на рис.5.

Перед подачей питания на пульт управления, необходимо проверить отсутствие короткого замыкания (К.З.) в подключаемых к пульту управления цепях: к электрокаменке, к освещению, к вентилятору, к дополнительному оборудованию.

Рис.1 Рекомендуемая схема размещения оборудования.



Таб.1 Выбор автоматического выключателя и питающего кабеля.

Мощность электрокаменки, кВт	Автоматический выключатель, А	Питающий кабель
4,5	3x16	ПВС 5x1,5mm <sup>2</sup>
6,0	3x16	ПВС 5x1,5mm <sup>2</sup>
9,0	3x25	ПВС 5x2,5mm <sup>2</sup>
12,0	3x25	ПВС 5x2,5mm <sup>2</sup>
15,0	3x25	ПВС 5x4,0mm <sup>2</sup>
18,0	3x32	ПВС 5x6,0mm <sup>2</sup>
21,0	3x32	ПВС 5x6,0mm <sup>2</sup>
24,0	3x40	ПВС 5x10,0mm <sup>2</sup>
27,0	3x40	ПВС 5x10,0mm <sup>2</sup>

Рис. 2 Подготовка к подключению.

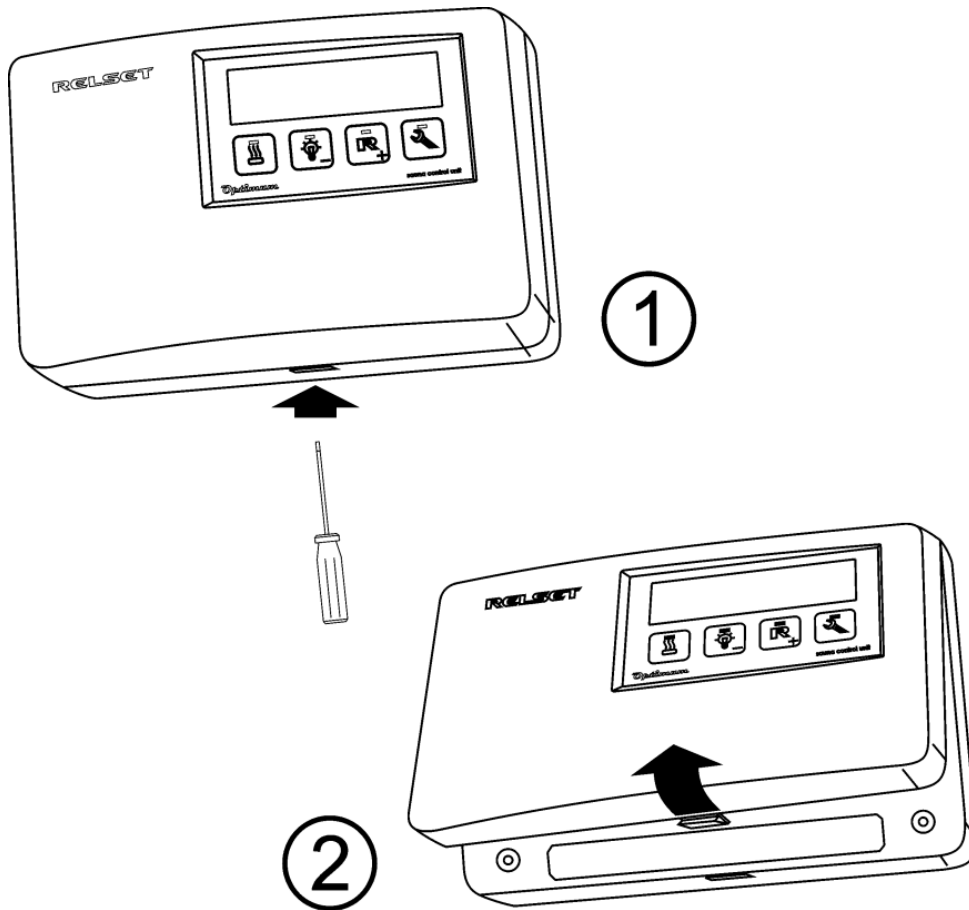


Рис. 3 Монтаж датчика.

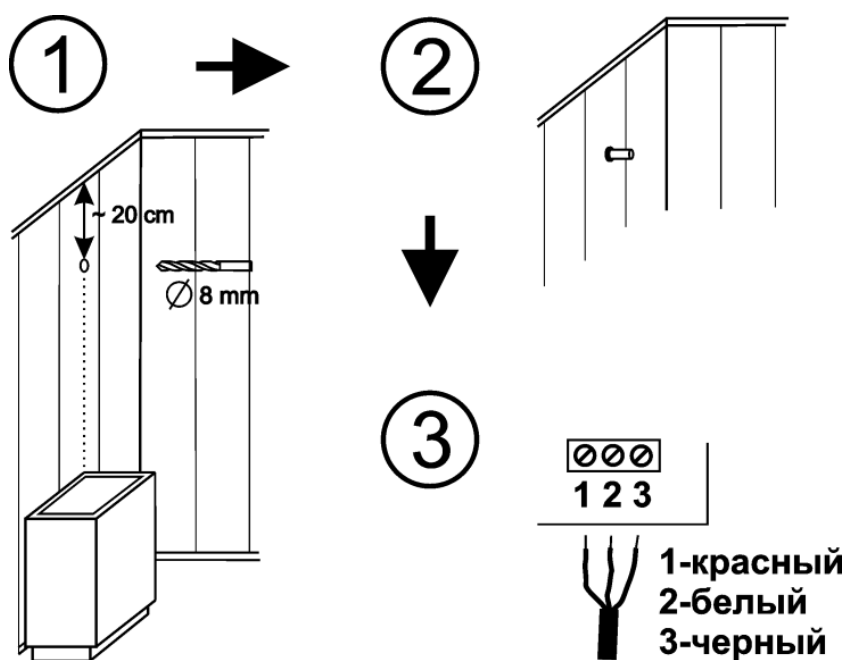


Рис.4 Схема электрическая RELSET S309 (380В).

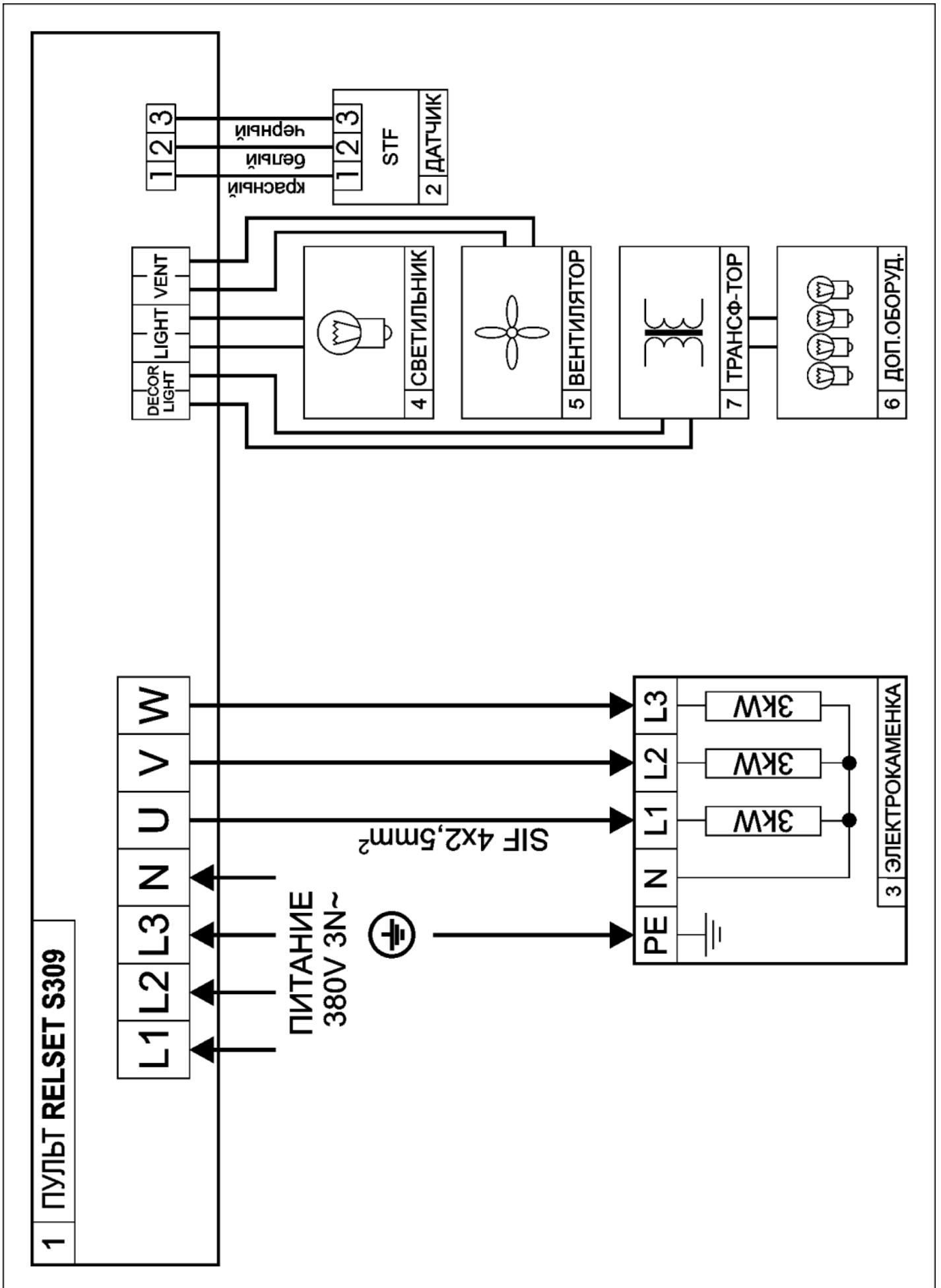


Рис.5 Схема электрическая RELSET S309 (220В).

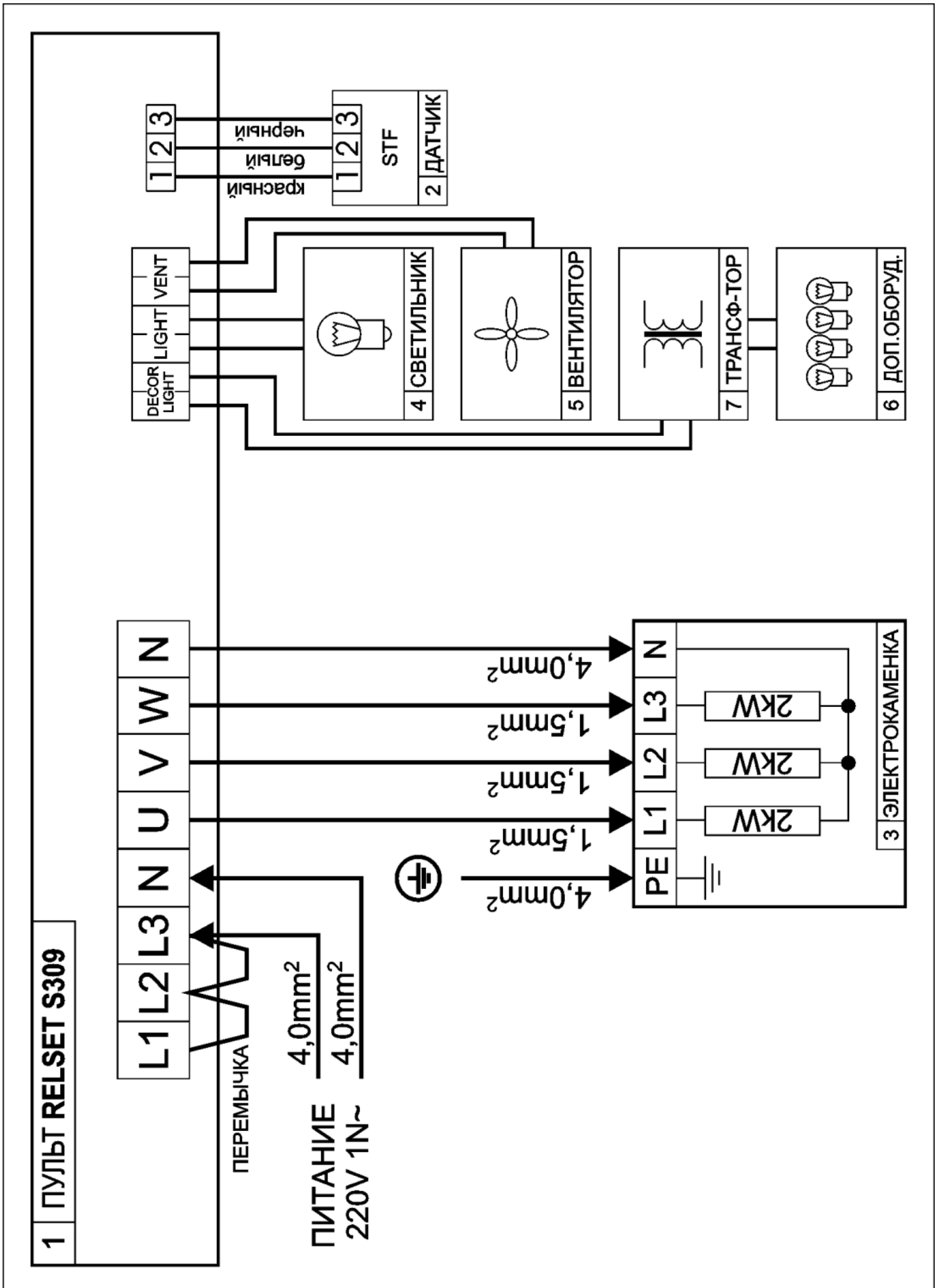


Рис.6 Схема электрическая RELSET S3015 (380В).

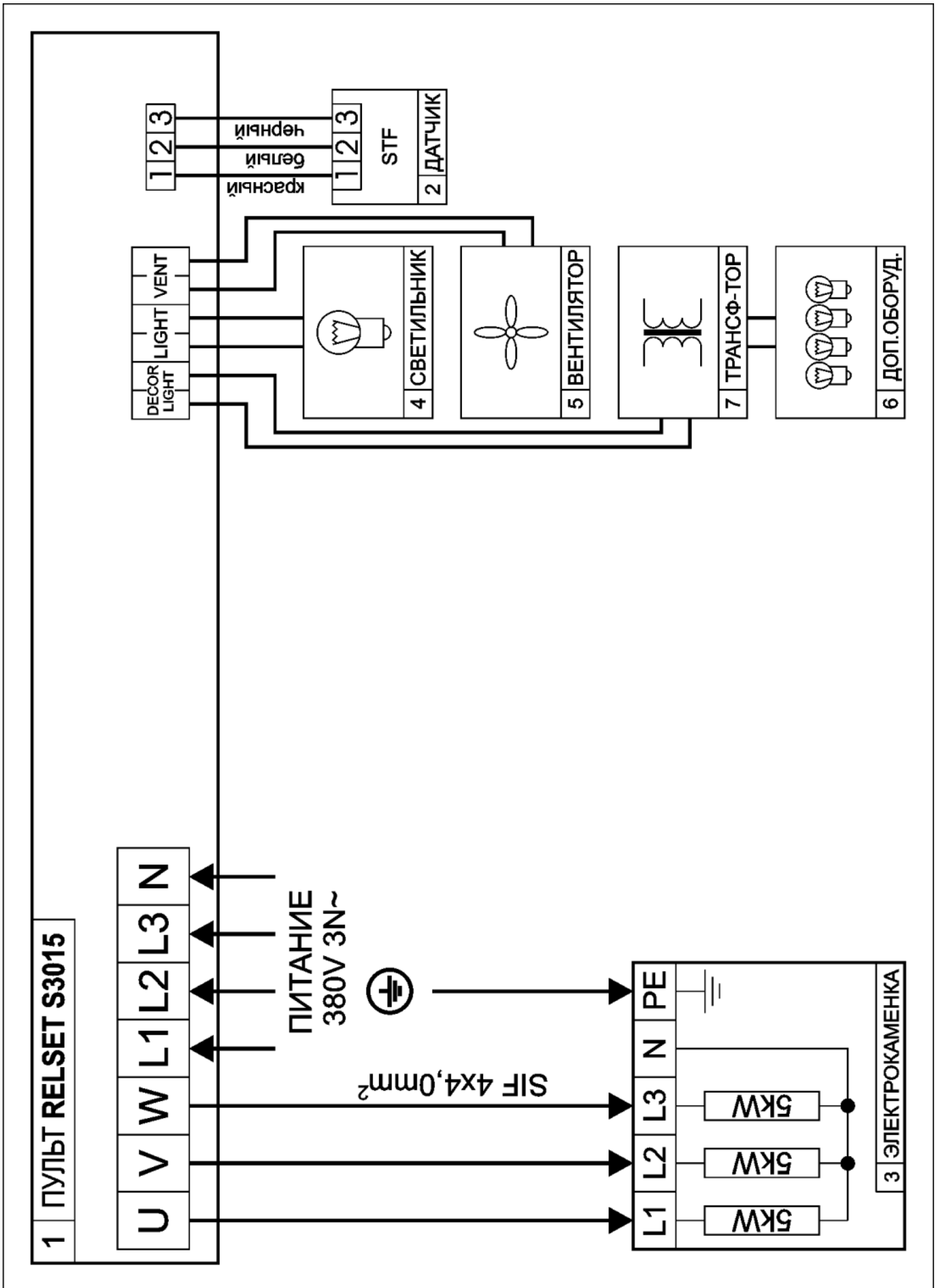




Рис.7 Схема электрическая RELSET S399 (380В).

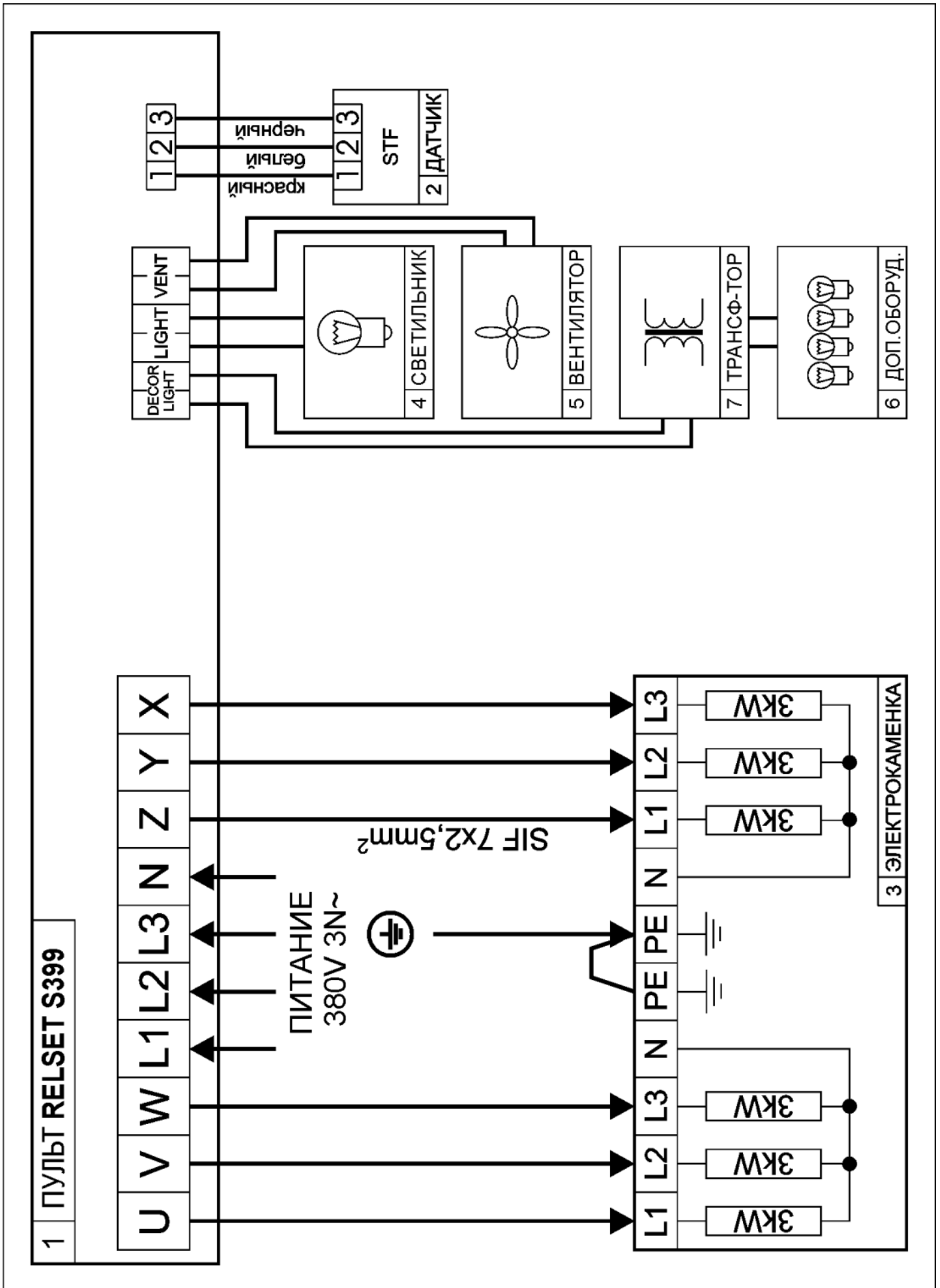
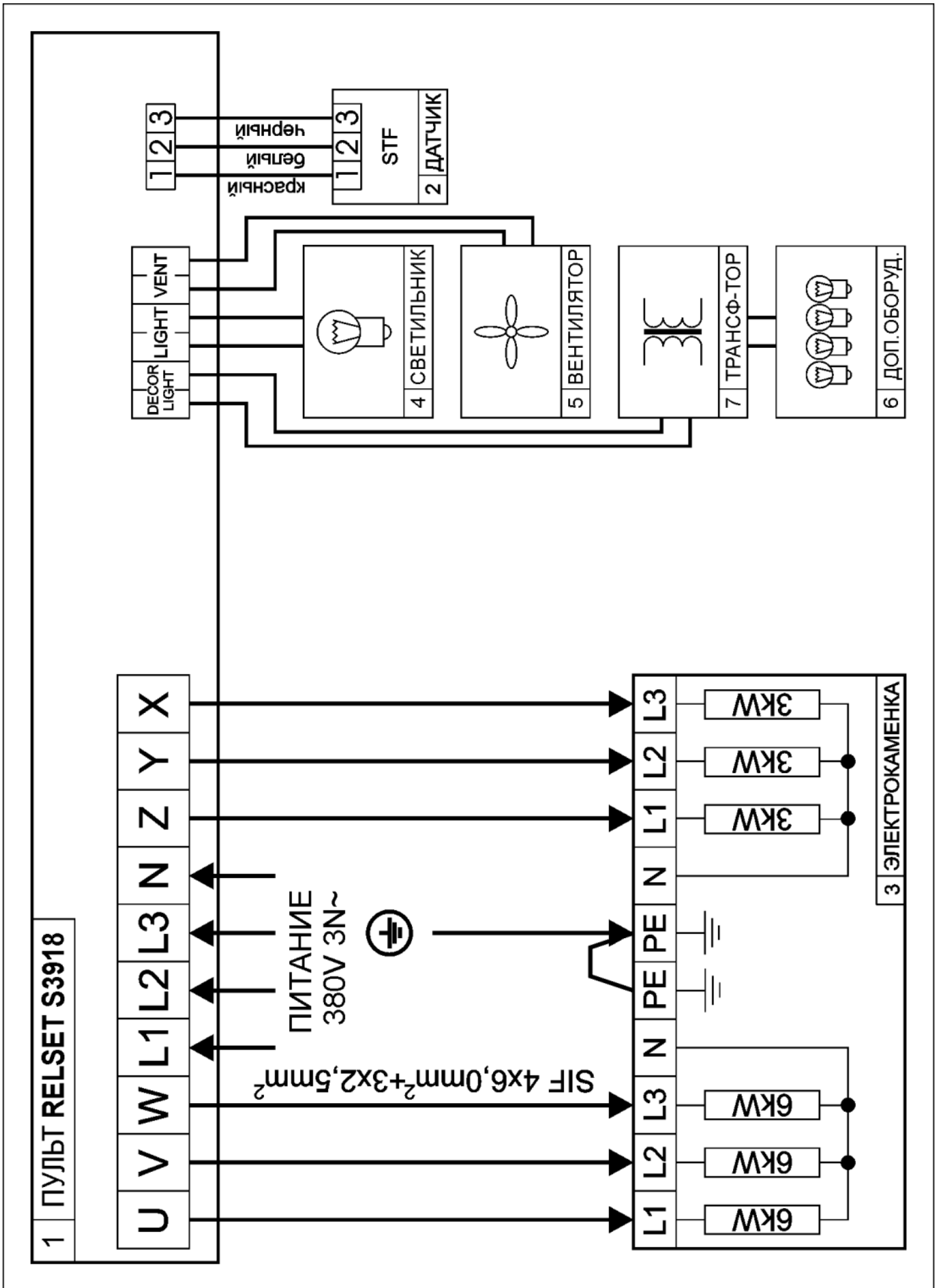
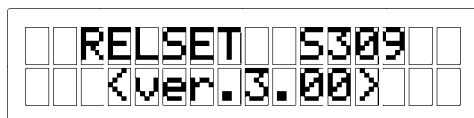


Рис.8 Схема электрическая RELSET S3918 (380В).







## 9. ОПИСАНИЕ УПРАВЛЕНИЯ ПУЛЬТОМ

После правильного монтажа, при подаче питания произойдет инициализация пульта с индикацией модели пульта.



В течение 30 секунд после включения у Вас есть возможность воспользоваться сервисными функциями. Нажав на кнопку:





-  - выход из сервисного режима, произойдет запуск пульта;
-  - индикация серийного номера пульта управления;
-  - индикация общего времени работы пульта управления в режиме «НАГРЕВ»;
-  - установка заводских значений параметров.

Жидкокристаллический экран, через 30 секунд, будет выглядеть так:



Далее, Вы можете откорректировать по желанию температуру, освещенность, скорость вентилятора, время работы и другие параметры. Пульт автоматически запоминает выбранные Вами параметры работы и устанавливает их при следующем использовании сауны и в дальнейшей эксплуатации пульта достаточно пользоваться только одной кнопкой включения / выключения нагрева, что облегчает и повышает комфортность использования сауны.

### Расположение органов управления:

-  Включение / выключение нагрева, включенное состояние индицируется светодиодом.
-  Включение / выключение освещения, включенное состояние индицируется светодиодом. Уменьшение – в режиме настройки параметров.
-  Включение / выключение дополнительного оборудования, включенное состояние индицируется светодиодом. Увеличение – в режиме настройки параметров.
-  Режим настройки параметров пульта, включенное состояние индицируется светодиодом; повторное нажатие – выбор параметра.

Режим настройки параметров пульта:

- А) заданная температура: 40...120°C;
- Б) яркость освещения: 1...10;
- В) скорость вентиляции: 1...10;
- Г) режим вентиляции: выкл./вкл./авт.;
- Д) таймер включения: 0...24 часа;
- Е) время работы: 2...12 часов;

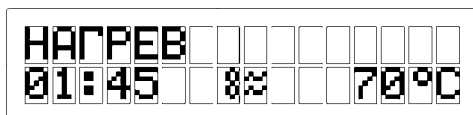
Выход из режима коррекции автоматический через 10 секунд, при отсутствии воздействия на кнопки, или нажимая кнопку «настройки параметров».

- А) Установка заданной температуры парения. Используйте кнопки «плюс/минус» для изменения заданного значения.
- Б) Установка желаемой яркости освещения в сауне. Используйте кнопки «плюс/минус» для изменения заданного значения.
- В) Установка желаемой скорости вентилятора. Используйте кнопки «плюс/минус» для изменения заданного значения. 1 скорость – минимальная, 10 скорость – максимальная.
- Г) Выбор режима вентиляции: выкл.- выключена вентиляция, вкл.- всегда включена, авт.- автоматически включается вместе с нагревом.
- Д) Таймер включения (задержка включения). Вы можете установить время, через которое электрокаменка включится. Используйте кнопки «плюс/минус» для изменения заданного значения. После установки желаемой задержки включения нажмите на кнопку «включение / выключение нагрева». На экране Вы будете видеть, через какое время электрокаменка автоматически включится, и при этом будет редко мигать красный светодиод. При запущенном таймере режим «настройки параметров» не доступен. Повторное нажатие на кнопку «включение / выключение нагрева» останавливает таймер.
- Е) Время работы. В этом режиме Вы устанавливаете желаемое время непрерывной работы (регулирования) электрокаменки после нажатия на кнопку «включение / выключение нагрева». По истечении заданного значения электрокаменка автоматически выключится. Используйте кнопки «плюс/минус» для изменения заданного значения.

Когда температура в сауне достигнет  $T_{\text{заданная}} - 5^{\circ}\text{C}$ , пульт оповестит об этом звуковым сигналом и автоматически включится освещение в сауне, если оно было выключено. Через несколько минут можно начинать париться.

Когда происходит нагрев, в режиме «настройки параметров» доступны следующие функции:

- Установка заданной температуры;
- Установка яркости освещения;
- Установка скорости вентиляции;
- Выбор режима вентиляции.

Индикация на экране:

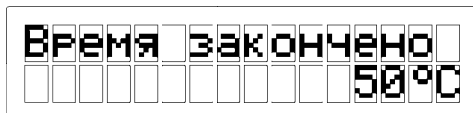
Нагрев включен (регулирование включено).

Во второй строке индицируются состояния:

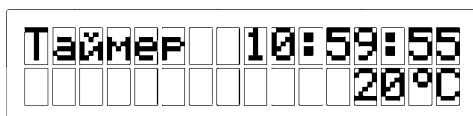
01:45 – время нагрева;

☞ – вентиляция включена, отсутствие символа – выключена;

70°C – текущая температура в сауне в градусах Цельсия.



Нагрев (регулирование) выключено. Установленное время работы истекло.



Таймер включения (задержка включения). Электрокаменка включится, через указанное на экране время (10 часов 59 минут 55 секунд).



Аварийный режим.

Обрыв / короткое замыкание / неисправность датчика.

## 10.ТЕХНИЧЕСКОЕ ОБСЛУЖИВАНИЕ

Техническое обслуживание производится персоналом, использующим пульт, не реже одного раза в год при домашнем использовании и 6 месяцев при коммерческом использовании и включает в себя:

- внешний осмотр пульта и датчика;
- техническое обслуживание оборудования, подключенного к пульту управления, в соответствии с технической документацией данного оборудования;
- проверку общей работоспособности.

## 11.ВОЗМОЖНЫЕ НЕИСПРАВНОСТИ

**ВНИМАНИЕ!** Операции производятся только электриком.

Неисправность	Причина	Решение
Отсутствие индикации	Отсутствие напряжения питания пульта	1.Подать питание 2.Проверить наличие питания в пульте
Не включается освещение	Установлена лампа другого типа	1.Установить лампу накаливания 2.Переключить линию освещения на выход "DECOR LIGHT"
	Перегорела лампа накаливания	Заменить лампу
	Перегорел предохранитель FU3	Заменить предохранитель 250V 1A (fast action).
Не включается вентиляция	Установлен вентилятор другого типа	Установить однофазный вентилятор (220V, бесконденсаторного типа)
	Не исправен вентилятор	Заменить вентилятор
	Перегорел предохранитель FU3	Заменить предохранитель 250V 1A (fast action)
Не включается дополнительное оборудование	Перегорел предохранитель FU2	Заменить предохранитель 250V 1,5A
Индикация на экране «Авария датчика температуры»	Датчик подключен не правильно	Подключить в соответствии с электрической схемой
	Обрыв или короткое замыкание кабеля датчика	1.Устранить 2.Заменить кабель датчика
	Неисправность датчика температуры	1.Проверить датчик $R_{ч.-кр.}=0\Omega$ , $R_{ч.-бел.}=100к\Omega$ при $t=25^{\circ}C$ 2.Заменить датчик
Не выключается электрокаменка	Неправильное подключение электрокаменки	Подключить оборудование согласно схемы подключения (рис. 5 – 8)
	Вышли из строя реле	Обратиться в сервис

В других случаях обратиться к поставщику изделия.

Не следует пытаться отремонтировать пульт самостоятельно.

## 12.ГАРАНТИЙНЫЕ ОБЯЗАТЕЛЬСТВА

Производитель гарантирует соответствие изделия требованиям технических условий изготовителя.

Производитель обеспечивает гарантийный и послегарантийный ремонт.

Гарантийный срок эксплуатации изделия составляет 12 месяцев со дня продажи потребителю.

В случае отсутствия штампа магазина или отметки о дате продажи или подписи продавца гарантийный срок исчисляется с даты изготовления изделия.

Данные гарантийные обязательства производителя действительны лишь при соблюдении потребителем всех условий и правил эксплуатации, хранения и транспортирования изделия, установленных настоящей инструкцией.

В случае выхода изделия из строя в течение гарантийного срока по вине изготовителя владелец имеет право на его бесплатный ремонт при предъявлении данной инструкции.

Гарантийные обязательства не распространяются на дефекты и поломки, которые возникли вследствие неквалифицированного монтажа.

Производитель имеет право на внесение изменений в технические характеристики и дизайн вследствие постоянного совершенствования продукции без дополнительного уведомления про эти изменения.

**RELSET**

© 2012 • ООО «РЕЛСЕТ СИСТЕМС» • КИЕВ • УКРАИНА  
[WWW.RELSET.COM](http://WWW.RELSET.COM)