

Skylla-TG 24/30 і 24/50 GMDSS

з індикацією залишку часу до розряду батареї

www.best-energy.com.ua
www.i-energy.com.ua



Skylla
TG 24 30 GMDSS

Система GMDSS

Глобальна морська система зв'язку під час лиха (GMDSS) була розроблена Міжнародною морською організацією (IMO) для підвищення надійності передачі сигналів лиха і забезпечення безпеки на морі.

Джерело електроживлення

Skylla TG зарекомендував себе як відмінний зарядний пристрій і джерело електроживлення для потреб системи GMDSS. Однак, використання стандартного зарядного пристрою Skylla потребує додаткового обладнання для виконання функцій контролю та оповіщення, необхідних для системи GMDSS.

Просте встановлення Skylla GMDSS

Зарядний пристрій Victron Skylla GMDSS був спроектований для забезпечення усіх необхідних функцій контролю та оповіщення. Як батарея, так і система GMDSS підключаються безпосередньо до зарядного пристрою. Дані та сигнали оповіщення висвічуються на цифровій панелі (панель VE.Net GMDSS, замовляється окремо). Для підключення зарядного пристрою до панелі використовується стандартний кабель UTP.

Не вимагає попереднього налаштування

Вся система працює за принципом «натисни і працюй», оскільки панель попередньо запрограмована для функціонування системи GMDSS. Просте і зручне меню легко дозволяє змінювати налаштування.

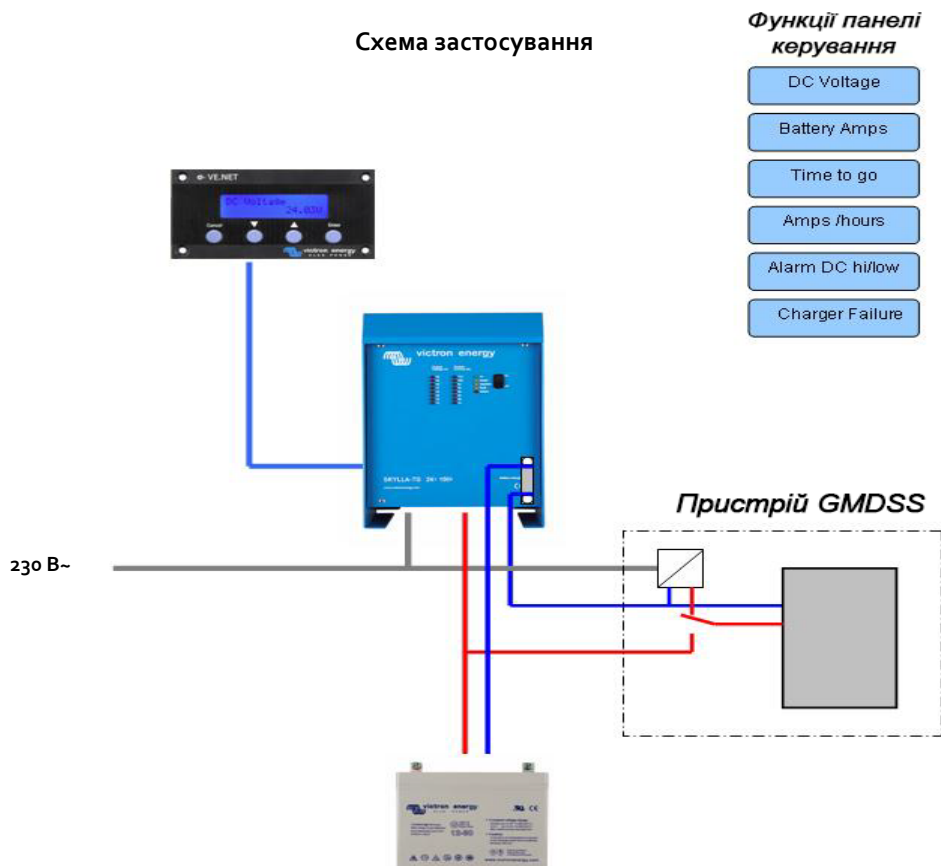
Залишок часу до розряду батареї

Зарядний пристрій Skylla GMDSS має вбудований контролер батареї. Ємність батареї повністю контролюється, так що панель здатна відобразити залишок часу роботи батареї в разі перебою енергопостачання.

Ідеальний зарядний пристрій для будь-якого типу батареї

Напругу заряду можна точно відрегулювати відповідно до типу використовуваної батареї.

Схема застосування



Функції панелі керування

DC Voltage

Battery Amps

Time to go

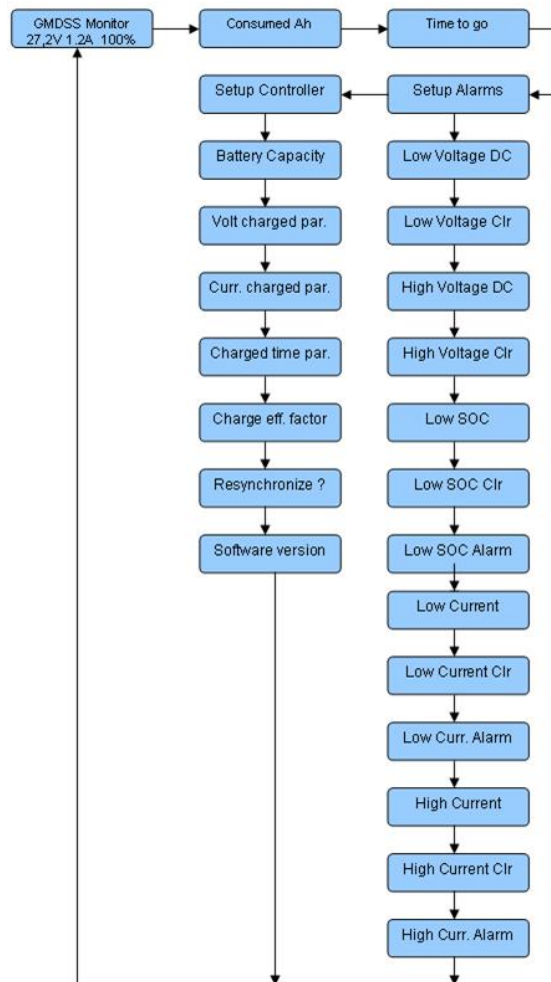
Amps /hours

Alarm DC hi/low

Charger Failure

Пристрій GMDSS

Skylla-TG	24/30 GMDSS	24/50 GMDSS
Вхідна напруга, В-	230	
Діапазон вхідної напруги, В-	90 - 265	
Частота, Гц	45-65	
Коефіцієнт потужності	1	
Напруга заряду «поглинання», В=	28,5	
Напруга «плаваючого» заряду, В=	26,5	
Зарядний струм, А	30 (обмежений 22 А при 110 В-)	50
Характеристика заряду	IUoUo (три етапи)	
Датчик температури	√	
Може викор. у якості джерела живлення	√	
Примусове охолодження	√	
Захист (1)	a, b, c, d	
Діапазон робочих температур	від -40 до +50°C (-40 – 122°F)	
Вологість (без конденсації)	макс. 95%	
КОРПУС		
Матеріал і колір	алюміній (синій RAL 5012)	
Підключення батареї	Два кабелі 1,5 м	
Підключення GMDSS	Один кабель 1,5 м (+ безпосередньо від батареї)	
Підключення 230 В-	Трижильний кабель 2,5 мм ² (AWG 6) Довжина: 2м	
Клас захисту	IP 21	
Вага, кг (фути)	6 (13)	
Розміри В x Ш x Г, мм (В x Ш x Г, дюйми)	485x250x147 (19.1x9.9x5.8)	
АКСЕСУАРИ		
Панель VE.Net GMDSS	Замовляється окремо	
Кабель UTP	Замовляється окремо	
СТАНДАРТИ		
Безпека	EN 60335-1, EN 60335-2-29	
Електромагнітна сумісність	EN 55014-1, EN 61000-3-2	
Стійкість до ел.магнітних перешкод	EN 55014-2, EN 61000-3-3	
Мор. нав. обл. і засоби зв'язку	IEC 60945	
1) Захист: а) Коротке замикання на виході б) Виявлення звор. полярності акумулятора	с) Занадто висока напруга батареї д) Перегрів батареї	2) До 40°C (100°F)



Панель дистанційного керування GMDSS
 Забезпечує легкий доступ до всіх важливих даних.
 Налаштування сигналізації попередньо задані, але їх також можна змінювати.