

## Батарейні суматори ARGO DIODE

www.best-energy.com.ua  
 www.i-energy.com.ua



**Батарейний суматор  
 Argo Diode BCD 802**

Діодні батарейні суматори використовуються для забезпечення безперервного живлення постійного струму критично важливого обладнання, такого як електронна система управління двигуном. Цей діодний батарейний суматор забезпечує можливість паралельного використання двох або більше джерел живлення постійного струму для живлення критичного навантаження. Живлення критичного навантаження не буде перервано у разі відмови одного джерела.

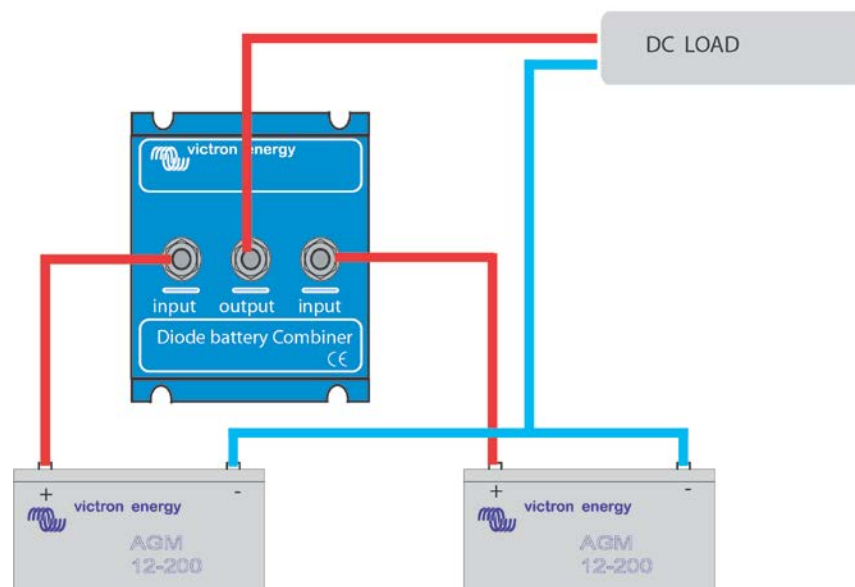
Батарейні суматори Argo мають низьке падіння напруги за рахунок використання діодів Шотткі: за малого струму падіння напруги буде приблизно 0,3 В, а за номінальної потужності – 0,45 В.

**Увага!** Не допускається встановлення батарейного суматора Argo Diode на гарячих чи займистих поверхнях!

Батарейний суматор Argo Diode	BCD 402	BCD 802
Максимальний постійний струм, А	40	80
Кількість батарей	2	2
Підключення	Болти М6	Болти М6
Вага, кг (фути)	0,8 (1.8)	0,8 (1.8)
Розміри В x Ш x Г, мм (В x Ш x Г, дюйми)	60 x 120 x 75 (2.4 x 4.7 x 3.0)	60 x 120 x 75 (2.4 x 4.7 x 3.0)



**Електрична схема**



**Система з двома батареями**