

## Cyrix-ct 12/24 В 120 А і 230 А

Розумний батарейний суматор

www.best-energy.com.ua  
www.i-energy.com.ua



Cyrix-ct 12/24-120



Світлодіод стану

Cyrix-ct 12/24-230



Кабель управління  
для Cyrix-ct  
12/24-230  
Довжина: 1 м

### Інтелектуальний моніторинг акумулятора для запобігання небажаних перемикачів

Деякі суматори акумуляторів (також називаються реле напруги або реле роздільної зарядки) відключають батареї у разі короткочасного, але високого навантаження. Такі батарейні суматори можуть не підключити великий, але розряджений блок батарей, оскільки відразу після підключення блоку батарей напруга миттєво падає нижче значення відключення. Програмне забезпечення Cyrix-ct 12/24 робить більше, ніж просто підключає і відключає батареї, базуючись на напрузі батареї з фіксованою затримкою по часу. Cyrix-ct 12/24 відслідковує загальний тренд зміни напруги (збільшення або зменшення) і скасовує попередню дію лише у тому випадку, якщо тренд змінився протягом певного періоду часу. Затримка по часу залежить від відхилення напруги від тренду. (для батарейних суматорів з декількома режимами вмикання/вимикання, див. Cyrix-i 400)

### Довгі болти для підключення двох і більше силових кабелів

Cyrix 12/24-120: 13 мм (M6)

Cyrix 12/24-230: 16 мм (M8)

### Захист від перегріву (наприклад через тривале перевантаження)

Cyrix відключиться у випадку перегріву контактів і знову підключиться після того як вони охолонуть.

### Світлодіодна індикація (тільки для моделі Cyrix 12/24 230 В)

Світлодіод горить: активований

Світлодіод блимає 10 с: деактивований

Світлодіод блимає 2 с: підключення

Світлодіод мерехтить 2 с: відключення

Світлодіод мерехтить 0,25 с: сигналізація (перегрів; напруга > 16 В; дві батареї < 10 В; одна батарея < 2 В) (помножити на два для системи 24 В)

### Автоматичне перемикання 12/24 В

Cyrix-ct 12/24 автоматично визначає напругу в системі.

### Відсутність втрат напруги

Батарейні суматори Cyrix є відмінною заміною для діодних ізоляторів. Головною особливістю є те, що практично відсутні втрати напруги, тому не потрібно збільшувати вихідну напругу генератора або зарядного пристрою.

### Пріоритет стартерної батареї

За звичайного налаштування генератор безпосередньо підключається до стартерної батареї. Допоміжна батарея і, можливо, носовий підрулюючий пристрій та інші батареї підключаються кожна окремо до стартерної батареї разом із батарейними суматорами Cyrix. У випадку досягнення на стартерній батареї напруги підключення Cyrix підключить інші батареї для забезпечення паралельної зарядки.

### Двонаправлене вимірювання напруги і живлення від обох батарей

Cyrix визначає напругу на обох підключених батареях, тому він підключить батареї, якщо, наприклад, допоміжна батарея підключена і заряджається від зарядного пристрою.

Cyrix-ct 12/24 має подвійне джерело живлення. Тому він також буде відключений, якщо напруга на одній батареї буде занадто низька для роботи Cyrix.

Щоб запобігти непередбаченій роботі під час встановлення, або коли одна батарея була відключена, Cyrix-ct 12/24 не відключатиметься, якщо напруга на одній з двох підключених батарей нижче 2 В (батарея 12 В) або 4 В (батарея 24 В).

### Паралельне підключення у разі аварійної ситуації (Start Assist)

Cyrix також може бути увімкнений за допомогою кнопки (Cyrix залишається увімкненим протягом 30 секунд) або перемикача для паралельного підключення батарей.

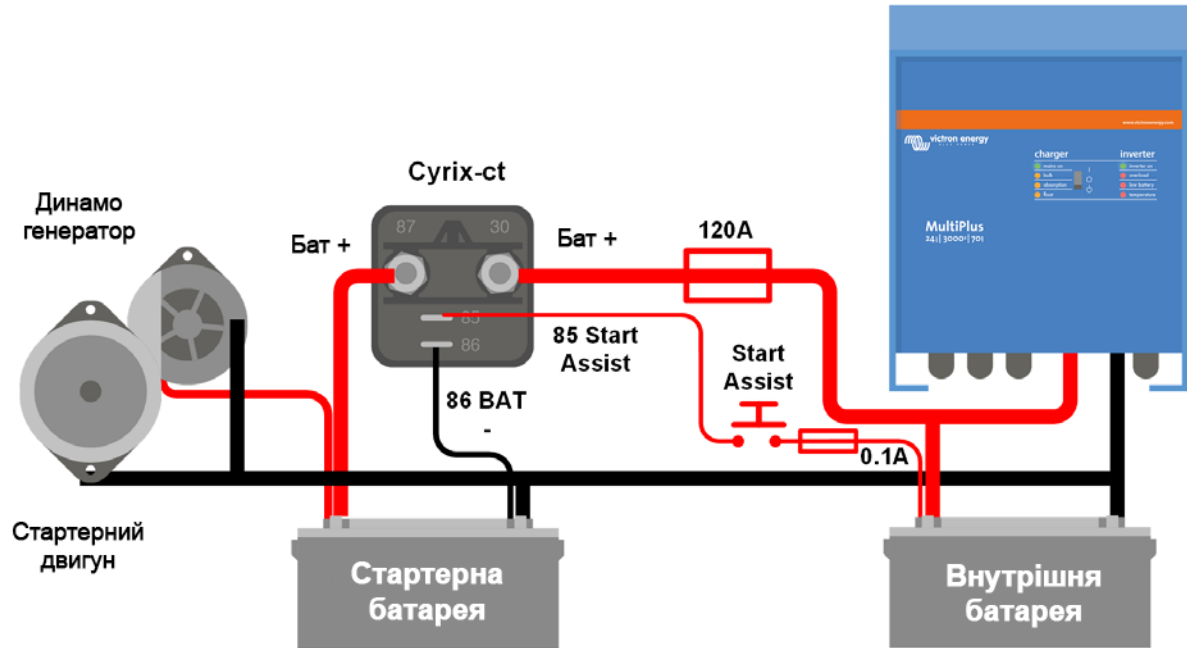
Це особливо необхідно у разі надзвичайної ситуації, коли стартерна батарея розряджена або пошкоджена.

Батарейний суматор Cyrix	Cyrix-ct 12/24-120	Cyrix-ct 12/24-230
Світлодіодна індикація	Ні	Так
Постійний струм	120 А	230 А
Короткочасний струм (5 секунд)	180 А	500 А
Напруга підключення	Від 13 В до 13,8 В і від 26 В до 27,6 В з інтелектуальним визначенням тренду зміни	
Напруга відключення	Від 11 В до 12,8 В і від 22 В до 25,7 В з інтелектуальним визначенням тренду зміни	
Струм споживання у розімкнутому стані	<4 мА	
Струм споживання у замкнутому стані	12 В : 220 мА    24 В : 120 мА	12 В : 320 мА    24 В : 180 мА
Start Assist	Примусове паралельне підключення батарей (Start Assist)	
Кабель управління в комплекті (довжина 1 м)	Ні	Так
Клас захисту	IP54	
Вага, кг (фути)	0,11 (0.24)	0,27 (0.6)
Розміри	В x Ш x Г, мм (В x Ш x Г, дюйми)	65 x 100 x 50 (2.6 x 4.0 x 2.0)

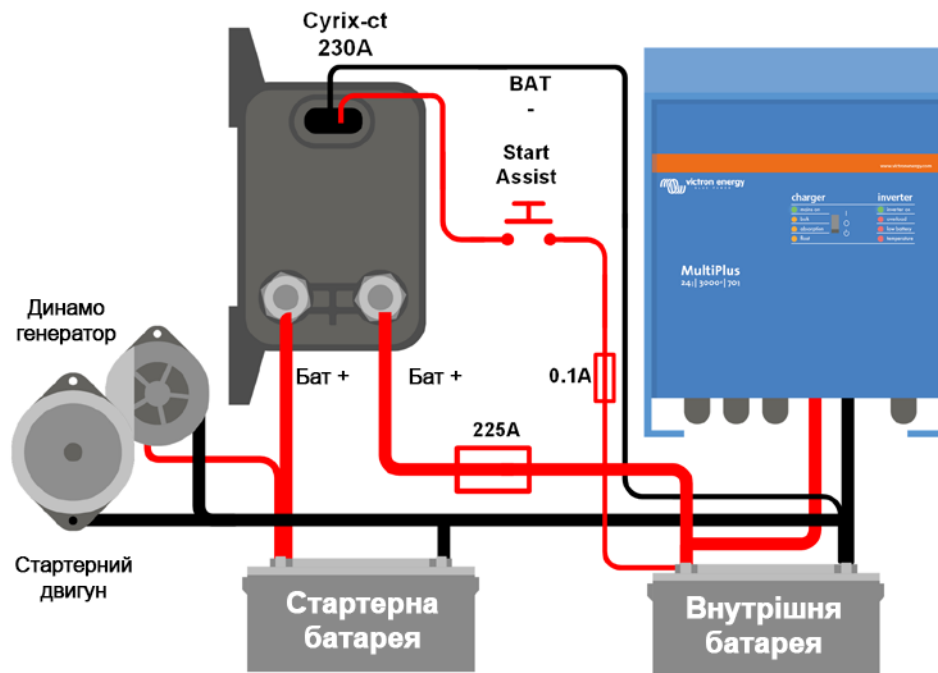
Підключення, В	Затримка
$V < 13\text{ В}$	Залишається відкритим
$13,0\text{ В} < V < 13,2\text{ В}$	10 хв
$13,2\text{ В} < V < 13,4\text{ В}$	5 хв
$13,4\text{ В} < V < 13,6\text{ В}$	1 хв
$13,6\text{ В} < V < 13,8\text{ В}$	4 с

Відключення, В	Затримка
$V < 11\text{ В}$	0 с
$11,0\text{ В} < V < 12,0\text{ В}$	1 с
$12,0\text{ В} < V < 12,2\text{ В}$	10 с
$12,2\text{ В} < V < 12,4\text{ В}$	30 с
$12,4\text{ В} < V < 12,8\text{ В}$	3 хв
$> 12,8\text{ В}$	залишається закритим
$> 16\text{ В}$	Напряга відкл. (верхній поріг)

**Приблизна затримка підключення і відключення**  
(помножити на два для системи 24 В)



Блок-схема підключення Cyrix-ct 12/24-120



Блок-схема підключення Cyrix-ct 12/24-230