



НОВЫЙ ПОГРУЗЧИК С ОБРАТНОЙ
ЛОПАТОЙ TEREX® TLB890

НОВЫЙ УРОВЕНЬ ПРОИЗВОДИТЕЛЬ- НОСТИ



WORKS FOR YOU.™

НОВЫЙ ПОГРУЗЧИК С ОБРАТНОЙ ЛОПАТОЙ TEREX® TLB890

БЫСТРЕЕ, ГЛУБЖЕ, ВЫШЕ

Наш самый производительный погрузчик с обратной лопатой

Более 50 лет опыта в области экскаваторной техники, исключительная производительность, впечатляющие значения потока в гидравлической системе для сокращения времени циклов и улучшения показателей работы погрузчика и обратной лопаты – все это новая модель Terex® TLB890.

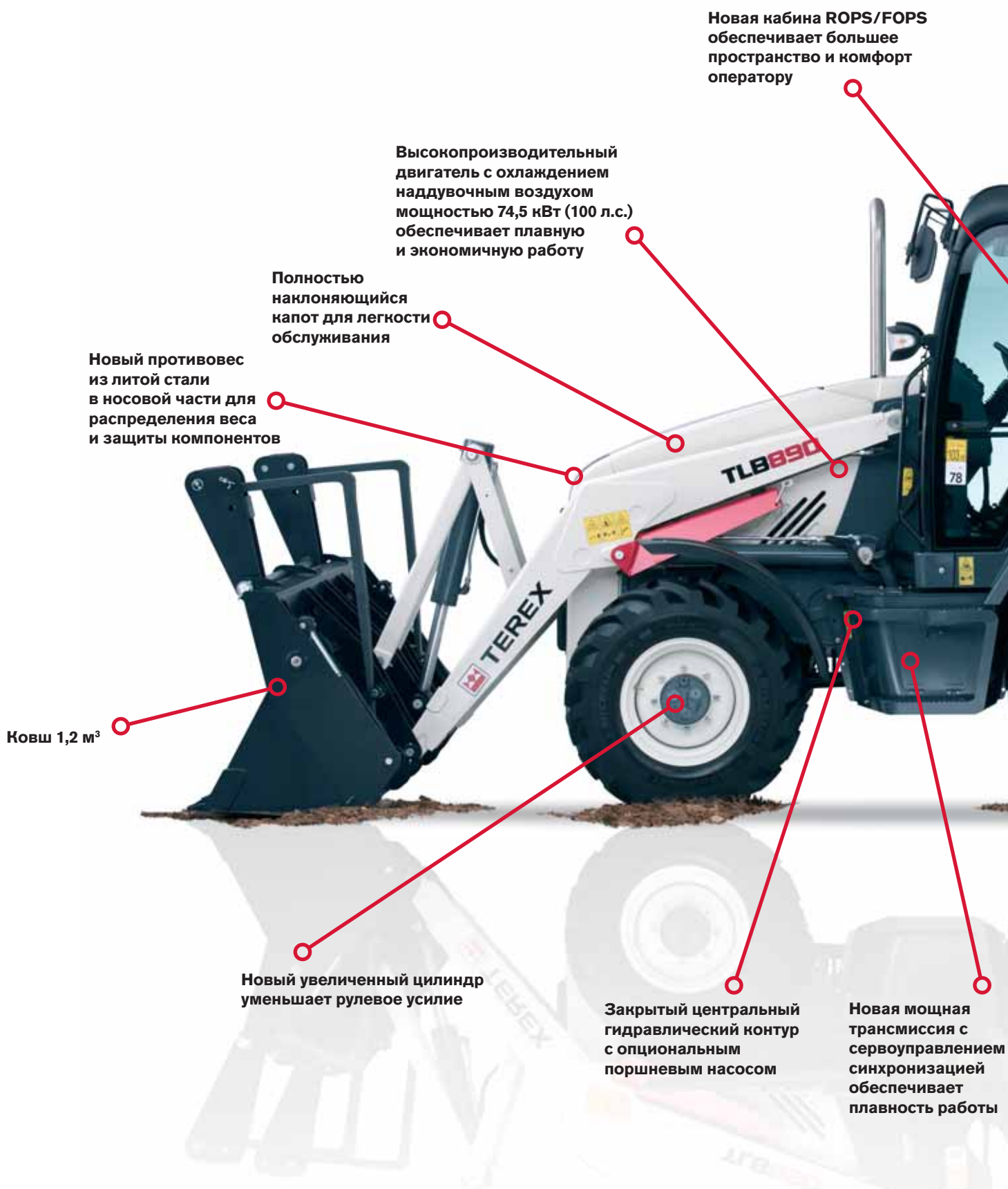
Модель TLB890, отличающаяся большей мощностью, универсальностью и повышенным комфортом для оператора, призвана обеспечить вам более производительную работу на рабочей площадке. Впечатляющие значения досягаемости и глубины копания, наряду с новой изогнутой стрелой и высоким вырывным усилием на ковше, а также исключительной грузоподъемностью фронтального погрузчика делают модель TLB890 по-настоящему мощной и производительной машиной.

Благодаря сокращенному времени циклов и повышенной экономичности при высокой остаточной стоимости модель TLB890 повышает планку для всех выпускаемых сегодня погрузчиков с обратной лопатой, помогая вашей компании улучшить ее показатели рентабельности инвестиций. Она устанавливает новый стандарт.





ОРИЕНТИРОВАННЫЙ НА ПРОИЗВОДИТЕЛЬНОСТЬ



Новая кабина ROPS/FOPS обеспечивает большее пространство и комфорт оператору

Высокопроизводительный двигатель с охлаждением наддувочным воздухом мощностью 74,5 кВт (100 л.с.) обеспечивает плавную и экономичную работу

Полностью наклоняющийся капот для легкости обслуживания

Новый противовес из литой стали в носовой части для распределения веса и защиты компонентов

Ковш 1,2 м³

Новый увеличенный цилиндр уменьшает рулевое усилие

Закрытый центральный гидравлический контур с опциональным поршневым насосом

Новая мощная трансмиссия с сервоуправлением синхронизацией обеспечивает плавность работы

НОВЫЙ ПОГРУЗЧИК С ОБРАТНОЙ ЛОПАТОЙ TEREX® TLB890

Открывающиеся задние боковые окна для улучшения вентиляции и видимости с правого угла при рытье траншей

Регулируемое во всех плоскостях заднее стекло обеспечивает превосходную вентиляцию

Новая выдвижная внутренняя рукоять с функцией глубокого копания

Новая изогнутая стрела для более близкой загрузки грузовиков и увеличения высоты пролета препятствий

Новая поворотная система обеспечивает высокий крутящий момент для упрощения обратной погрузки и поворотов при подъеме

Новые регулируемые снаружи изнашиваемые вкладыши стабилизатора для легкости обслуживания и замены

Новая задняя ось для повышения эффективности торможения

НОВЫЙ ПОГРУЗЧИК С ОБРАТНОЙ ЛОПАТОЙ TEREX® TLB890

КОМФОРТ, МНОГОФУНКЦИОНАЛЬНОСТЬ, ПРОИЗВОДИТЕЛЬНОСТЬ

САМЫЕ ЭФФЕКТИВНЫЕ ОПЕРАТОРЫ РАБОТАЮТ ЕЩЕ ЛУЧШЕ

Новая динамичная кабина обеспечивает более высокие уровни удобства и функциональности. Повышенная эргономичность, удобное сиденье с механической подвеской как стандарт, а также низкие уровни шума и вибрации гарантируют снижение утомляемости оператора при оптимальной производительности.

Такие элементы, как регулируемое во всех направлениях заднее стекло, которое полностью опускается, а также высокопроизводительная система кондиционирования воздуха с опциональной системой регулирования климата гарантируют в кабине TLB890 оптимальные условия работы оператора.

Практичная компоновка инструментов и элементов управления упрощает эффективное и быстрое выполнение работы.

Основные особенности

- ▶ Прекрасная видимость для улучшенного комфорта водителя и повышенной производительности
- ▶ В стандартную комплектацию входит сиденье с механической подвеской, поясничной поддержкой и откидными подлокотниками
- ▶ Наклоняемое и выдвижное рулевое колесо для оптимального комфорта вождения
- ▶ Кабина соответствует стандартам ROPS/FOPS
- ▶ Заднее стекло полного обзора с поворотной-подъемной конструкцией, обеспечивающее прекрасный обзор котлована
- ▶ Открывающиеся задние окна, улучшающие вентиляцию и обеспечивающие правильный угол обзора при копании
- ▶ Сиденье Premium с воздушной подвеской и подогреваемой подушкой/спинкой, обеспечивающее максимальный комфорт. Устанавливается в качестве опции





НЕВЕРОЯТНЫЕ РАБОЧИЕ ХАРАКТЕРИСТИКИ

НАДЕЖНАЯ МАШИНА

TLB890 поставляется оснащенным дополнительным передним ковшом 7 в 1, который обеспечивает мощное вырывное усилие и исключительные возможности при подъеме, достигая высоты в 3,5 м, что позволяет выполнять загрузку в высокобортные грузовики. Передний ковш обеспечивает максимальную вместимость 1,2 м³ для повышенной производительности.

Режим возврата к копанию доступен для выбора при быстром нажатии кнопки, что позволяет вернуть ковш в горизонтальное положение. Благодаря мощному толкающему усилию и сверхточной окружности поворота TLB890 обеспечивает загрузку без усилий, возможность транспортировки и маневренность.

В ковше с одним цилиндром используется меньшее количество компонентов, что способствует уменьшению числа процедур технического обслуживания и сокращению эксплуатационных расходов.

Основные особенности

- ▶ Гидромеханическое самовыравнивание позволяет избежать рассыпания и зафиксировать груз по всей высоте
- ▶ Кнопка гидравлической разгрузки управляет скоростью подъема погрузчика, а также значительно повышает эффективность толкания машины
- ▶ Двойное управление ковшом 7 в 1 обеспечивает одновременную работу грейферного ковша и обычного ковша
- ▶ Выбор зубьев ковша или болта на реверсивном режущем крае
- ▶ Быстрая механическая установка, позволяющая использовать самое разнообразное навесное оборудование. Устанавливается в качестве опции



НОВЫЙ ПОГРУЗЧИК С ОБРАТНОЙ ЛОПАТОЙ TEREX® TLB890





НОВЫЙ ПОГРУЗЧИК С ОБРАТНОЙ ЛОПАТОЙ TEREX® TLB890

БОЛЕЕ ГЛУБОКОЕ КОПАНИЕ, БОЛЕЕ ШИРОКИЙ РАЗМАХ

Более мощный – более гибкий

Увеличенная досягаемость. Изогнутая конструкция стрелы обеспечивает большее расстояние досягаемости через препятствия, например изгороди, и возможность ближней загрузки в грузовики. Гидроцилиндры большего размера и большее давление гидравлики делают модель TLB890 очень высокопроизводительной машиной для копания траншей.

Благодаря глубине копания до 5,7 м и досягаемости на уровне земли до 6,95 м TLB890 способен справиться с любой работой.

Новая выдвижная внутренняя рукоять с функцией глубокого копания обеспечивает короткие рабочие циклы и высокое тягивающее усилие для быстрого заполнения ковша.

В обеих гидравлических системах используются закрытые в среднем положении контрольные клапаны, что обеспечивает равномерное распределение масла между всеми работающими компонентами.

Благодаря этому достигается плавная многофункциональная работа, не требующая значительных усилий. Шестеренчатые насосы в тандеме обеспечивают поток гидравлического масла 160 л/мин, что оснащает модель TLB890 исключительной мощностью – в любое время и в любом месте.

Аксиально-поршневой насос обеспечивает постоянную минимальную гидравлическую нагрузку на двигатель, что снижает потребление топлива.



Основные особенности

- ▶ Мощные узел черпания и ковш для продуктивного копания траншей
- ▶ Выбор из 2 вспомогательных гидравлических контуров силового оборудования
- ▶ SAE, ISO или диагональные механические системы, требующие незначительных усилий для управления
- ▶ Опциональные джойстики экскаваторного типа с пропорциональным кнопочным управлением работой выдвижной руки ковша и вспомогательных контуров
- ▶ Комбинированная транспортная блокировка для снижения усилий и увеличения безопасности, осуществляемая из кабины
- ▶ Быстрая механическая и гидравлическая установка, позволяющая использовать самое разнообразное навесное оборудование

**НОВЫЙ ПОГРУЗЧИК С ОБРАТНОЙ
ЛОПАТОЙ TEREX® TLB890**

МНОГОЦЕЛЕВАЯ МАШИНА







ИСТИННАЯ ПРОИЗВОДИТЕЛЬНОСТЬ

ВЫСОЧАЙШАЯ ПРОИЗВОДИТЕЛЬНОСТЬ

Погрузчик с обратной лопатой TLB890 создан на базе обновленного шасси, известного своей безопасностью, надежностью и прочностью. Противовес из литой стали в носовой части обеспечивает оптимальное распределение веса и полную защиту всех компонентов.

Машина TLB890 оснащена мощным и эффективным двигателем 100 л. с с турбонагнетателем и воздушным охлаждением. Этот двигатель имеет высокий запас крутящего момента и поэтому обеспечивает высокую производительность при перемещении грунта и погрузочных работах.

Модель TLB890 приводится в движение четырехскоростной трансмиссией с системой сервоуправления, включающей джойстик, который обеспечивает плавное переключение направления движения и способствует повышению производительности.

Опция сервоуправления синхронизацией трансмиссии с автоматическим переключением позволяет сократить потери в трансмиссии на 9%. Эта система обеспечивает более значительную экономию топлива и повышает тяговое усилие, способствуя превосходной производительности погрузчика.

Основные особенности

- ▶ Система рулевого управления обеспечивает лучшую в своем классе окружность поворота в 7,9 метра
- ▶ Выбор торможения 2-х или 4-х колес для улучшения маневренности и сокращения тормозного пути
- ▶ Скорость движения в 40 км/ч ускоряет проезд по автомагистрали
- ▶ Автоматическое или ручное переключение передач сокращает продолжительность цикла и улучшает загрузку
- ▶ Сброс скорости и ее повышение между первой и второй передачами существенно повышают производительность при использовании фронтального погрузчика



НОВЫЙ ПОГРУЗЧИК С ОБРАТНОЙ ЛОПАТОЙ TEREX® TLB890





ПРОСТОТА ДОСТУПА, ПРОСТОТА ПРОВЕРКИ

Экономия времени и денег

Повышение эксплуатационной надежности
Полностью открывающийся передний капот обеспечивает быстрый доступ ко всем точкам проверки.

Точки обслуживания удобно расположены в непосредственной близости от уровня земли, что облегчает и ускоряет ежедневное обслуживание, оставляя оператору больше времени на непосредственную работу.

Основные особенности

- ▶ Внешне регулируемые изнашиваемые вкладыши стабилизатора
- ▶ Легко регулируемые изнашиваемые вкладыши ковша «Глубокого копания»
- ▶ Доступные разъемы внешнего запуска для простоты использования
- ▶ Съемные масляные радиаторы для простоты очистки



**НОВЫЙ ПОГРУЗЧИК С ОБРАТНОЙ
ЛОПАТОЙ TEREX® TLB890**

АДАПТИРУЕМЫЙ, НАДЕЖНЫЙ, ПРИБЫЛЬНЫЙ

Расширьте возможности своей машины!

Использование навесного оборудования, утвержденного заводом Terex, увеличивает производительность и функциональность вашей машины, обеспечивая выполнение ею широкого диапазона задач с более высокой способностью к переналадке и рентабельностью при всех типах применений. Это обеспечит дополнительную прибыль для вашего бизнеса.

Основные особенности

- ▶ Высокопроизводительное, простое в эксплуатации и обслуживании навесное оборудование
- ▶ Универсальность и увеличение рабочих возможностей
- ▶ Оптимальная эксплуатационная надежность и достижение максимальной рентабельности инвестиций





Вилочный захват для поддонов Terex

- ▶ Безопасная рабочая нагрузка при 500 мм центр нагрузки 2500 кг
- ▶ Класс 2В 100 мм х 40 мм
- ▶ Вес 228 кг



Ковш 7 в 1 Terex

- ▶ Работа бульдозера
- ▶ Скреперная разгрузка
- ▶ Разбрасывание и выравнивание
- ▶ Погрузка грейфером
- ▶ Безопасная рабочая нагрузка при подъеме (подъемная проушина/вилки) 1000 кг
- ▶ Копание
- ▶ Погрузка



Выравнивающий ковш со щетками Terex

- ▶ Емкость ковша 0,58 м³
- ▶ Максимальная ширина 2750 мм
- ▶ Максимальный расход 76 л/мин
- ▶ Максимальное давление 207 бар



Быстросменный экскаватор Terex

- ▶ Автоматическая версия позволяет изменять ковш из сиденья
- ▶ Установка ковшей конкурентов
- ▶ Доступна механическая версия
- ▶ Обе версии позволяют сохранить время и деньги



Сельскохозяйственная вилка и грейфер Terex

- ▶ Ширина 2290 мм
- ▶ Для обработки навоза и силоса



Быстросменное оборудование погрузчика Terex

- ▶ Простая конструкция
- ▶ Механическая блокировка
- ▶ Подает стандартный грейферный ковш и грейферный ковш 7 в 1



Ковш с высокоподнятой режущей кромкой Terex

- ▶ Загрузочная вместимость 0,97 м³
- ▶ Высота разгрузки 4100 мм
- ▶ Вес 840 кг



Гидродробитель Terex (ТХН1100S)

- ▶ Высокая производительность
- ▶ Максимальная энергия при ударе 1100 Дж
- ▶ Частота ударов 550–1100 в минуту
- ▶ Простота в обслуживании
- ▶ Полный диапазон инструментов



Земляной бур Terex

- ▶ Модели RT1500 и RT2500 монтируются на рукояти или путем быстрого крепления
- ▶ Доступны со смещенной опорой
- ▶ Размер бура составляет от 150 мм (6 дюймов) до 900 мм (36 дюймов)
- ▶ Максимальный поток масла для обеих моделей составляет 95 л/мин



Снеговой плуг Terex

- ▶ Угол перемещения 30° вправо и влево
- ▶ Сменный болт на ноже скрепера, обеспечивающий более длительный срок службы и защиту дорожного покрытия
- ▶ Для эффективной очистки дорог от снега

ТЕХНИЧЕСКИЕ ХАРАКТЕРИСТИКИ

ДВИГАТЕЛЬ

Perkins 1104D-44TA (Tier 3), с клапаном турбонаддува и охлаждением наддувочного воздуха	
- Рост крутящего момента 31%	
- Механический впрыск топлива	
- Глушитель и выхлопные трубы из нержавеющей стали	
- Период обслуживания 500 часов	
Цилиндров	4
Емкость	4,4 л
Номинальное число оборотов	2200 об/мин
Полная мощность при 2200 об/мин, сертиф. в соотв. с UN/ECE R120	74,5 (100) кВт (лош. сил)
Производный номинал при 2200 об/мин в соотв. с ISO/80/1269/EC	69,9*(93,7*) кВт (лош. сил)
Макс. крутящий момент при 1400 об/мин UN/ECE R120 ISO 80/1269/EC	400 Нм 377 Нм

* Номинальные не сертифицированные значения

ЭЛЕКТРООБОРУДОВАНИЕ

Проводка и соединения соответствуют стандарту IP69
Не требующие обслуживания батареи
12 В с минусом на массу
Ключ отключения аккумулятора
Запуск от внешнего источника
Генератор 100 А
Плоские предохранители
100 А/ч единый аккумулятор стандарта 830 CCA – EN
140 А/ч двойной аккумулятор стандарта 1260 CCA – EN

ЕМКОСТИ

Топливный бак	135 (29,7)
Охлаждающая двигатель жидкость	16,0 (3,5)
Масло в двигателе (включая фильтр)	8,5 (1,9)
Трансмиссия SynchroShuttle	15,0 (3,3)
Сервоприводная синхро-трансмиссия	15,0 (3,3)
Задний мост (включая конечные приводы)	15,5 (3,4)
Передний мост (включая конечные приводы)	9,5 (2,1)
Гидравлический бак	92,0 (20,4)

МОСТЫ И ТОРМОЗА

Внешняя планетарная передача конечных приводов для упрощенного обслуживания		
Нижнее управление блокировкой дифференциала со 100% блокировкой		
16°-колебания переднего моста для поддержания максимального контакта с землей и сцепления		
Внешние мокрые тормозные диски высокой силы		
Саморегулирующиеся и самовыравнивающиеся		
Внутренний стояночный тормоз мокрого типа		
Выбор торможения 2-х и 4-х колес		
Номиналы мостов	Макс. статическая нагрузка	Макс. динамическая нагрузка
Передний, кН	225	90
Задний, кН	187,5	75

РАБОЧИЙ ВЕС

Базовый вес машины (8150 кг)	
Увеличить/Уменьшить	
Многофункциональный ковш 7-в-1 (1,2 м³)	+ 337 кг
Набор многофункциональных вилок 7-в-1	+ 150 кг
Рукоять глубокого копания	+ 235 кг
Рама ROPS	- 150 кг

Базовый рабочий вес включает кабину, стандартный ковш погрузчика, стандартную руку ковша, ковш 600 мм, полный бак топлива и оператора весом 75 кг.

ТРАНСМИССИЯ

- 4-х скорост. трансмиссия Synchro Shuttle				
- Модулированные пакеты сцепления прямого и обратного хода обеспечивают плавное изменение направления				
- Кнопка разъединителя сцепления на рычаге переключения скоростей				
- Контроль направления с автоблокировкой нейтрали				
- Одноступенчатый гидротрансформатор с соотношением остановки 3,01:1				
Шины	Передние:	16 x 20	16 x 20	16 x 20
	Задние:	18,4 x 26	16,9 x 28	16,9 x 30
Скорость движения				
Передний/задний ход				
1	км/ч	5,7	5,7	5,9
2	км/ч	9,2	9,1	9,6
3	км/ч	20,3	20,0	21,0
4	км/ч	40,5	40,0	41,0

- 4-х скорост., сервоприводная, синхронизированная				
- Автоматическое и ручное переключение на всех 4 передачах				
- Кнопочное переключение передачи вниз и вверх на 1-й и 2-й передачах				
- Автопереключение вниз с 4-й на 3-ю передачу с возвратом				
- Одноступенчатый гидротрансформатор с соотношением остановки 3,01:1				
Шины	Передние:	16 x 20	16 x 20	16 x 20
	Задние:	18,4 x 26	16,9 x 28	16,9 x 30
Скорость движения				
Передний ход				
1	км/ч	5,7	5,7	5,9
2	км/ч	9,2	9,1	9,6
3	км/ч	20,3	20,0	21,0
4	км/ч	40,5	40,0	41,0
Задний ход				
1	км/ч	5,7	5,7	5,9
2	км/ч	9,2	9,1	9,6
3	км/ч	20,3	20,0	21,0

РАДИУС ПОВОРОТА

		По шинам	За ковшу
Без тормоза	м	7,9	10,6
С тормозом	м	7,0	9,7

Зависит от размера шин

ШИНЫ

Передние	6/70 – 20 14PR	Полупромышленные	840/890
Задние	16,9 – 30 14PR	Полупромышленные	
Передние	405/70 20 14PR	Полусельскохозяйственные	840/890
Задние	18,4 – 26 12PR	Полусельскохозяйственные	
Передние	400/70-20 TL 149A8	Многоцелевые	840/890
Задние	420/80-30 TL 155A8	Многоцелевые	
Передние	400/70-20 TL 149A8	Многоцелевые	840/890
Задние	480/80-26 TL 160A8	Многоцелевые	
Передние	400/70-20 TL 149A8	Многоцелевые	840/890
Задние	440/80-28 TL 156A8	Многоцелевые	

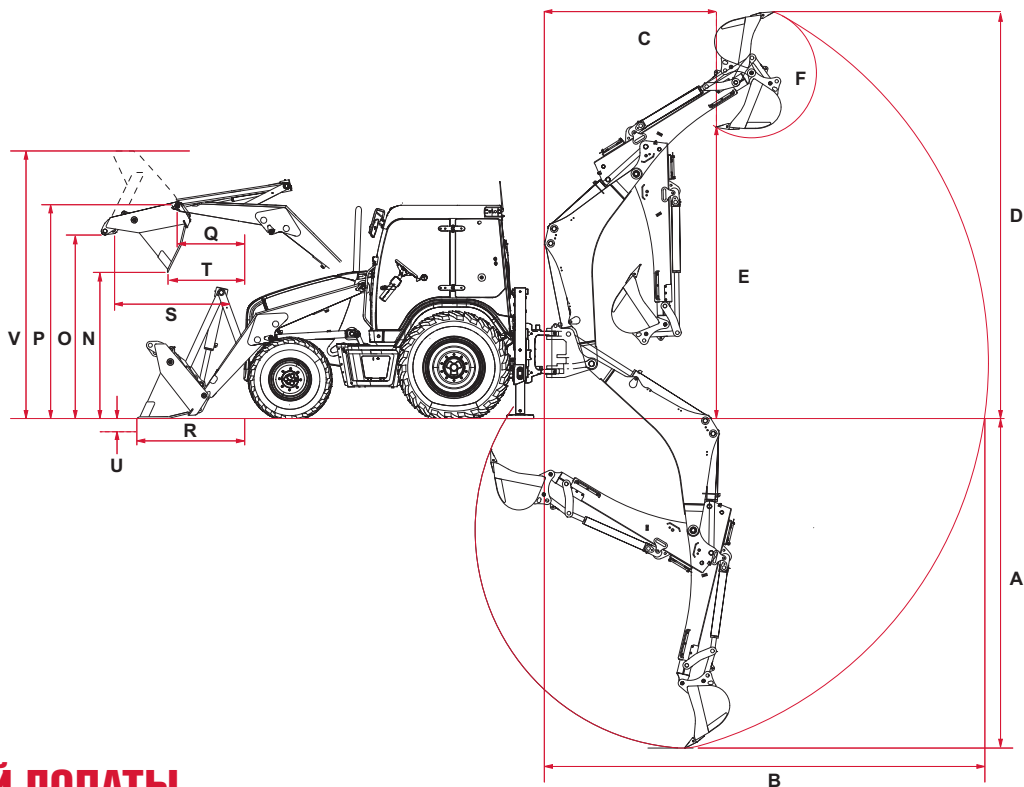
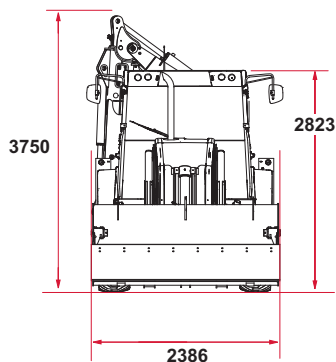
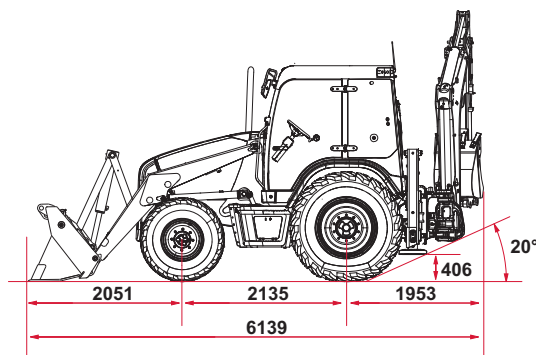
ГИДРАВЛИЧЕСКАЯ СИСТЕМА

- Сдвоенные шестеренные насосы с разгрузочным клапаном с механической системой управления экскаватором	
- Поршневой насос с изменяемым объемом с сервоуправлением экскаватора	
- Закрытые в среднем положении контрольные клапаны	
- Автоматический или включаемый вручную расход насоса	
- Увеличение мощности для соответствия требованиям к мощности и скорости копания	
- Съёмный указатель уровня масла	
- Съёмный масляный охладитель	
- Сетчатый фильтр всасывания с шагом 125 мкм	
- Фильтр линии возврата с шагом 10 мкм	
Расход главного насоса при 2200 об/мин, л/мин	80
Расход вспомогательного насоса при 2200 об/мин, л/мин	80
Один поршневой насос переменного объема при 2200 об/мин, л/мин	152
Настройка главной предохранительной системы, бар	250
Настройка разгрузочного клапана, бар (только шестеренный насос)	207

НОВЫЙ ПОГРУЗЧИК С ОБРАТНОЙ ЛОПАТОЙ TEREX® TLB890

РАЗМЕРЫ ПОГРУЗЧИКА

		Стандартный ковш/ковш 7-в-1 мм
N.	Высота разгрузки - при 45°	2850
O.	Высота выгрузки	3369
P.	Высота шарнирного пальца	3615
Q.	Передний вынос до штифта	315
R.	Достигаемость на уровне почвы	1451
S.	Макс. достигаемость на полной высоте	1186
T.	Достигаемость на полной высоте - при 45°5'	731
U.	Глубина врезки	156
	Откат на грунте	50°
	Макс. угол разгрузки при полностью поднятой стреле	47°
V.	Общая рабочая высота	4682



РАЗМЕРЫ ОБРАТНОЙ ЛОПАТЫ

	Стандартная рукоять - мм	Рукоять глубокого копания - мм	
		Втянутая	Вытянутая
A.	Глубина врезки Максимальная согласно SAE	4498	5698
	Плоское днище размером 0,61 м согласно SAE	4448	5612
B.	Достигаемость - от уровня грунта до поворота	5877	6950
C.	Достигаемость погрузки	2274	3293
D.	Рабочая высота	5509	6143
E.	Погрузочная высота согласно SAE	3855	4489
	Максимальная высота разгрузки	3791	4424
F.	Угол вращения ковша, град.	197	197
	скоростное с нагрузкой	166	166
	Общий боковой сдвиг	1178	1178
	Размах стабилизатора	2115	2115
	Макс. угол выравнивания, град.	8	8

ТЕХНИЧЕСКИЕ ХАРАКТЕРИСТИКИ

ПРОИЗВОДИТЕЛЬНОСТЬ ОБРАТНОЙ ЛОПАТЫ

	Стандартная рукоять		Рукоять глубокого копания			
	Стандартный ковш	Ковш HD	Втянутая		Вытянутая	
			Стандартный ковш	Ковш HD	Стандартный ковш	Ковш HD
Максимальный крутящий момент поворота (кНм)	27,8		27,8		27,8	
Отрывное усилие рукояти кН (фунт-сила) (согласно стандарту SAE J49)	41,1	41,1	41,1	41,1	29	29
Отрывное усилие на ковше кН (фунт-сила) (согласно стандарту SAE J49)	Speed Dig	60,3	60,3	60,3	60,3	60,3
	Power Dig	-	67,8	-	67,8	67,8

ПРОИЗВОДИТЕЛЬНОСТЬ ПОГРУЗЧИКА

	Стандартный ковш	Ковш 7-в-1
Вырывное усилие на ковше, кН	55,4	53,7
Вырывное усилие стрелы, кН	51,1	47,8
Номинальная грузоподъемность (ISO 14397) кг	3503	3166
Гидравлическая грузоподъемность при максимальной высоте подъема кг	3966	3629

Технические характеристики погрузчика указаны в соответствии со стандартами ISO 14397 и EN474 (часть 4).

ВИЛЫ ДЛЯ ПОДДОНОВ

(новиш: стандартный/7-в-1)

Длина вил	мм	1067
Ширина секции	мм	80
Ширина в сборе	кг	153
Макс. рабочая высота	мм	3097
Достигаемость на уровне земли	мм	2660
Достигаемость на полной высоте	мм	2251
БРН при 500 мм, центральная погрузка	кг	1000

КОВШ ОБРАТНОЙ ЛОПАТЫ

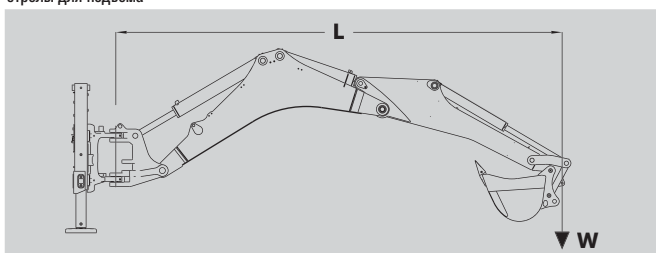
Ковш	Ширина, мм	Емкость, м ³	Вес, кг
Стандартный, для рытья траншей	305	0,074	99
	450	0,120	114
	600	0,177	136
	750	0,236	157
	900	0,296	178
Для тяжелых условий работы	305	0,084	112
	450	0,140	128
	600	0,203	152
	750	0,266	174
	900	0,330	198
Для очистки траншей	1500	0,262	180
	1800	0,317	204
	Трапециевидный	1200	0,258

КОВШ ПОГРУЗЧИКА

		Стандартный ковш	Ковш 7-в-1
Ширина,	мм	2386	2386
Емкость,	м ³	1,2	1,2
Вес,	кг	430	767

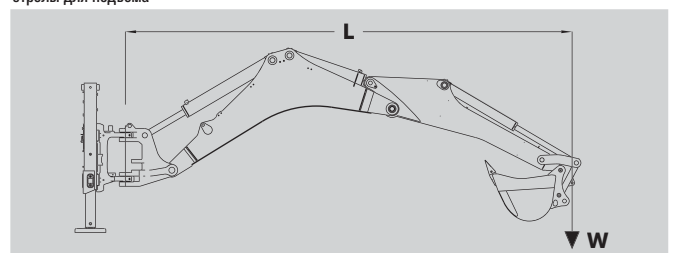
ОБРАТНАЯ ЛОПАТА С БОКОВЫМ СМЕЩЕНИЕМ

Схема распределения нагрузки для выдвижной рукояти, для которой используется цилиндр стрелы для подъема



W кг	л	3,2 м	4,1 м	4,7 м	5,2 м	5,8 м	6,1 м
		1106	1033	931	846	743	717
		1038	578	417	334	265	255
		442	213	127	83	50	48

Схема распределения нагрузки для стандартной рукояти, для которой используется цилиндр стрелы для подъема



W кг	л	3,2 м	3,8 м	4,3 м	4,6 м	5 м
		1368	1366	1221	1126	1052
		1214	820	658	576	524
		614	414	327	284	262

Конфигурация обратной лопаты (сверху вниз)

- Расположенная в центре «с конца в конец» грузоподъемность (в пределах 45° с обеих сторон центральной линии машины)
- Расположенная в центре грузоподъемность с помощью полноповоротной дуги
- Полностью смещенная грузоподъемность с помощью полноповоротной дуги

Примечание:

- На машину установлен стандартный ковш 600 мм. Для больших ковшей нужно вычесть разницу в весе из указанной грузоподъемности
- Указанные цифры – это номинальные показатели. Они являются более низкими, чем номинальная гидравлическая грузоподъемность или номинальная опрессовывающая нагрузка
- Цифры, напечатанные полужирным шрифтом, являются постоянно ограниченными показателями

НОВЫЙ ПОГРУЗЧИК С ОБРАТНОЙ ЛОПАТОЙ TEREX® TLB890

СТАНДАРТНОЕ И ДОПОЛНИТЕЛЬНОЕ ОБОРУДОВАНИЕ

ДВИГАТЕЛЬ

Perkins 1104D-44TA (Tier 3)
Перепускная заслонка турбоагнетателя с воздушным охлаждением
Электрический топливный насос
Механический впрыск топлива
4 пусковые свечи накаливания
Горизонтальное вращение в масляном фильтре
Основной топливный фильтр с водоотделителем
Резервный топливный фильтр с вертикальным элементом
Период обслуживания 500 часов
Масляный охладитель с водоохлаждением
Преодолеваемые уклоны (вперед/назад или в стороны) 30°
Расчетное значение темп. для антифриза -37°C
Расширительный бачок охладителя
Привод генератора и вентилятора – двойной клиновидный пояс
Водяной насос с механическим приводом
9-лопастной вытяжной охлаждающий вентилятор
Двойной воздушный фильтроэлемент Powerscore
Глушитель и выхлопные трубы из нержавеющей стали
ОПЦИИ: Защитная решетка вентилятора

КАРДАНЫЙ ВАЛ

Трансмиссия Synchro Shuttle с 4 передними/4 задними скоростями
Контроль направления с автоблокировкой нейтралю
Разъединитель сцепления трансмиссии на средствах управления передачей и погрузчиком
Сервоприводная синхро-трансмиссия с 4 передними и 3 задними скоростями
Вращательный рычаг управления, установленный на колонке
Автоматическое переключение передачи вверх и вниз
Автоизменение вниз (4/3) с возвратом
Переключение скоростей вниз (2/1) и вверх (1/2)
Соотношение останки гидротрансформатора 3,01:1
Легкоочищаемый масляный охладитель коробки передач
Масляный фильтр с вертикальным элементом
Ножное управление электро-/гидравлической блокировкой дифференциала
Внешняя планетарная передача конечных мостов
Внешние погруженные в масло тормозные диски высокой силы
<ul style="list-style-type: none">2 Фрикционные диски из кевлара (диам. 289 мм) на каждую сторонуОбщая площадь трения с каждой стороны 1238 см²
Саморегулирующиеся и самовыравнивающиеся тормоза
Две педали тормоза комбинированного или независимого использования
Внутренний стояночный мокрый тормоз
<ul style="list-style-type: none">Макс. уклон стоянки (без загрузки) 1:2Макс. уклон стоянки (с загрузкой) 1:2,5
Гидростатическое рулевое управление с аварийным ручным управлением
Полный привод (4WD)
Выбор торможения 2-х и 4-х колес на всех передачах
Выбор между неполным и полным приводом

КАБИНА

ROPS/FOPS согласно ISO 3471/3449
Самоочищающиеся подножки и ручки с широким захватом
Внутреннее зеркало заднего вида
Складывающиеся внешние зеркала заднего вида
2 подстаканника
Крюк для верхней одежды
Рулевое колесо с регулировкой угла наклона и длины
Передний и задний звуковой сигнал
Карман в сиденье для руководства по эксплуатации
Инерционный ремень безопасности 51 мм
3 вспомогательных розетки на 12 В
Кабина с 2 дверьми
Частичная блокировка дверей
Открывающиеся задние боковые окна с управлением изнутри
Регулируемое во всех направлениях заднее стекло, которое полностью опускается
Слоистое ветровое стекло
Тонированное безопасное стекло
Передние и задние стеклоомыватели и стеклоочистители
Стандартное сиденье из ткани с механической подвеской
Обогреватель (7,37 кВт)
Закрывающееся отделение для хранения с охлаждением
Цифровые часы
Подставка для мобильного телефона с розеткой
Радиоподготовка (предварительно проложенная проводка)
Уровень внутреннего шума 78 дБ(А)
12 звуковых и визуальных предупредительных ламп
Счетчик часов работы двигателя
4 задних рабочих фонаря
3 датчика для измерения температуры масла в двигателе, уровня топлива и количества оборотов
2 внешних гнезда питания для маяка
ОПЦИИ КАБИНЫ
<ul style="list-style-type: none">Кондиционер (охлаждение 7,6 кВт)Автоматический климат-контрольСиденье премиум класса с высокой спинной, подогревом и воздушной подвеской76 мм ремень безопасностиСпидометр

ПОГРУЗЧИК

Гидромеханическое самовыравнивание
Рычаг переключения с кнопками разгрузки трансмиссии и насоса
Один цилиндр ковша
Демпфирование цилиндра ковша
Возврат к копанью
Плавающий режим с положительным захватом
Индикатор уровня ковша
Встроенный предохранительный брус погрузчика
Стандартный ковш 1,2 м ³ с подъемной проушиной
Ковш 7 в 1, 1,2 м ³ с подъемной проушиной
Зубья ковша или болта на реверсивном режущем крае
Рычаг переключения ковша 7 в 1 с двойным управлением
ОПЦИИ:
<ul style="list-style-type: none">Вилочный захват с рабочей нагрузкой при подъеме 1000 кгТретья гидравлическая магистраль со стандартным ковшомКлапаны разрыва шлангаУправление движениемЗащитный щиток зубьев ковшаБыстрое механическое снятие

ОБРАТНАЯ ЛОПАТА

Изогнутая стрела
Стандартная рукоять
Внутренняя рукоять с функцией глубокого копания
Регулируемые снаружи изнашиваемые вкладыши без смазки (8)
Электрическая/гидравлическая двойная транспортная блокировка
Внешне регулируемые изнашиваемые вкладыши стабилизатора
2 диагональных рычага переключения SAE/ISO
Стандартные ножи для рывка траншей с реверсивными боковыми резчиками
ОПЦИИ:
<ul style="list-style-type: none">Клапаны блокировки стабилизатораКлапаны разрыва шланга стрелы и рукоятиБыстрая гидравлическая и механическая установкаДва вспомогательных контура одинарного и двойного действияКовши HD с положениями мощности и скоростиКомплект обработки предметовБыстросъемные резиновые вкладыши для перемещения по улице

ОБЩИЕ ТОЧКИ

Надежная конструкция шасси
Закрывающийся устанавливаемый сбоку набор инструментов
Полностью наклоняющийся капот
Противовес из литой стали в носовой части
Подъемные проушины и крепления (2 спереди и сзади)
Гидравлическая система со двойным шестеренным насосом и механическими элементами управления обратной лопатой
Гидравлика с переменным потоком с сервоуправляемыми элементами управления экскаватора
ОПЦИИ:
<ul style="list-style-type: none">Сигнал предупреждения о движении назадПередние крыльяШины класса премиум

ПРИМЕЧАНИЕ. Стандартное и дополнительное оборудование может отличаться в зависимости от территории

www.terexconstruction.com

Дата введения: август 2012 г. Спецификации изделия и цены могут быть изменены без уведомления или какого-либо обязательства. Фотографии и/или рисунки в этой брошюре приводятся только в качестве иллюстраций. Указания по правильному использованию оборудования можно найти в соответствующем руководстве оператора. Несоблюдение требований руководства оператора при использовании оборудования или другие безответственные действия могут привести к серьезным травмам или несчастному случаю со смертельным исходом. Единственной гарантией, распространяющейся на наше оборудование, является стандартная письменная гарантия, действующая для конкретного изделия и сделки по продаже; Terex не предоставляет никаких иных прямых или подразумеваемых гарантий. Перечисленные продукты и услуги могут быть товарными знаками, знаками обслуживания или торговыми наименованиями Terex Corporation и/или ее дочерних компаний в США и других странах. Все права защищены. Terex является зарегистрированной торговой маркой корпорации Terex в США и в других странах.
© Terex Corporation, 2012. (R1_191012)

Каталожный №: TEREX657RU

Central Boulevard, ProLogis Park,
Coventry, England CV6 4BX
Тел. +44 (0) 2476 339400
construction@terex.com www.terex.com



TEREX®

WORKS FOR YOU.™