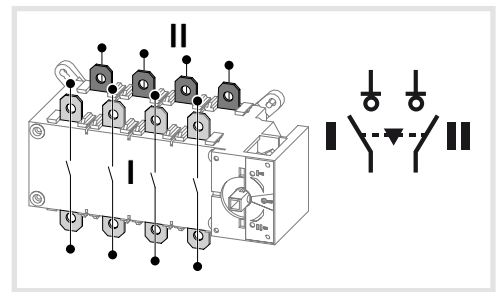


- (EN) Manual changeover switch
- (FR) Commutateur manuel
- (DE) Manueller Umschalter
- (ES) Conmutador manual
- (PT) Interruptor manual
- (NL) Handmatige omschakelaar



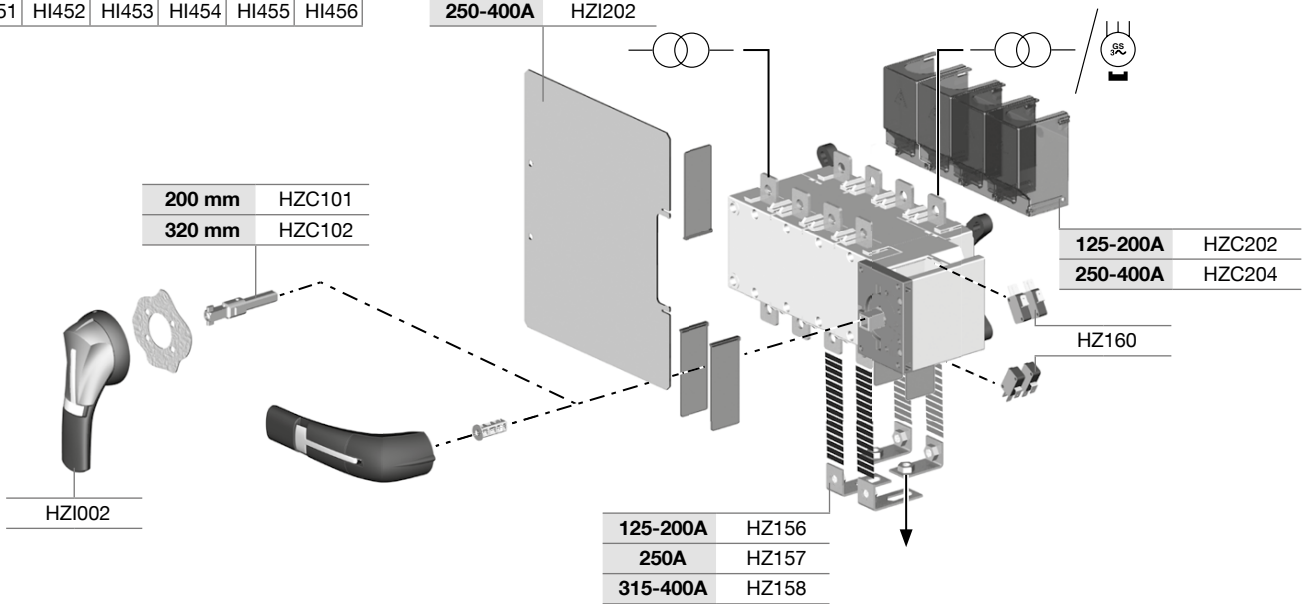
HI4xx 125 - 630A

125A	160A	200A	250A	315A	400A	630A
HI451	HI452	HI453	HI454	HI455	HI456	HI458

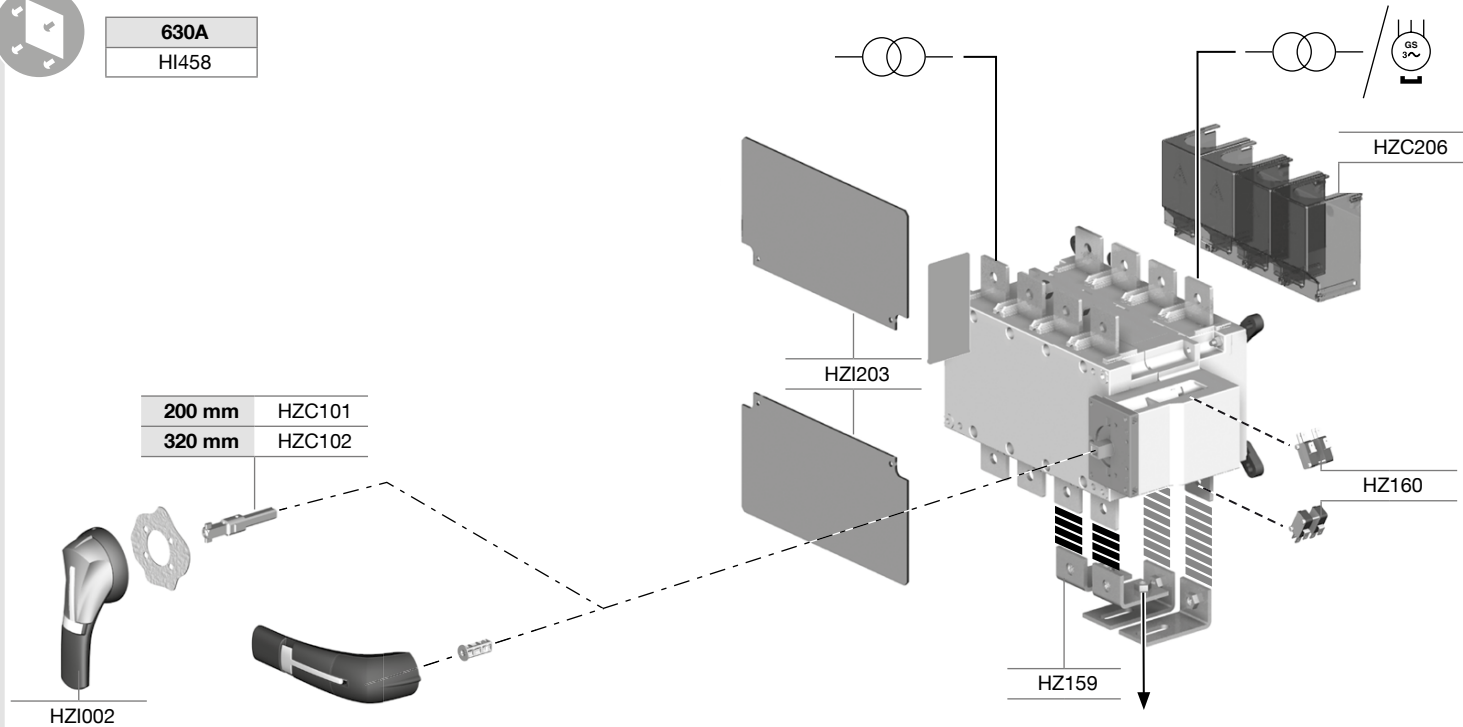


125A	160A	200A	250A	315A	400A
HI451	HI452	HI453	HI454	HI455	HI456

125-200A	HZI201
250-400A	HZI202



630A
HI458

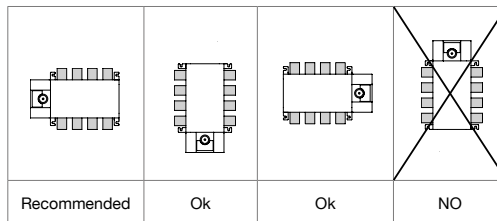




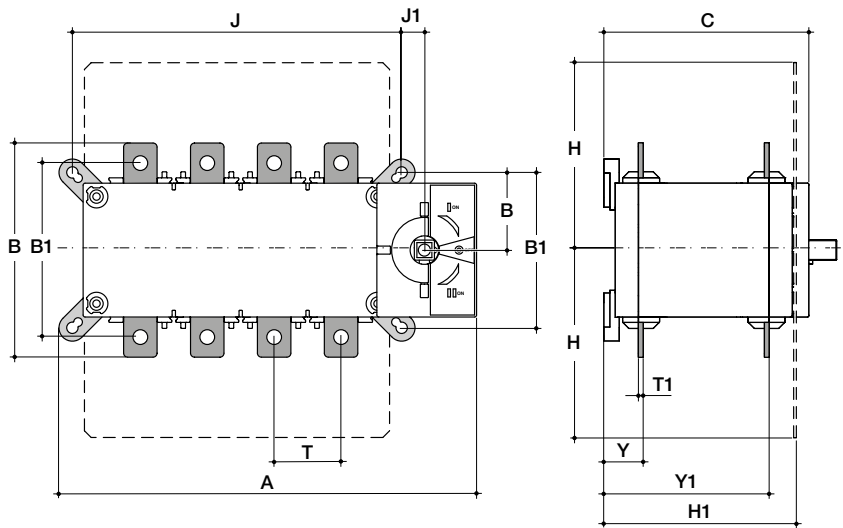
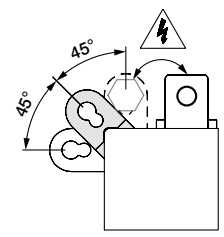
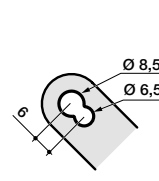
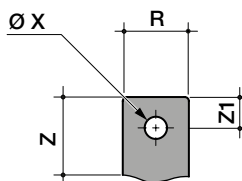
125A	160A	200A	250A	315A	400A	630A
HI451	HI452	HI453	HI454	HI455	HI456	HI458



Ensure that the product is installed on a flat rigid surface
 Assurez-vous que le produit soit installé sur une surface plane et rigide
 Stellen Sie sicher, dass das Produkt auf einer flachen starren Oberfläche installiert ist
 Asegúrese de que el producto esté instalado en una superficie plana y rígida
 Certifique-se de que o produto esteja instalado em uma superfície plana e rígida
 Zorg ervoor dat het product op een vlakke, stijve ondergrond wordt geïnstalleerd



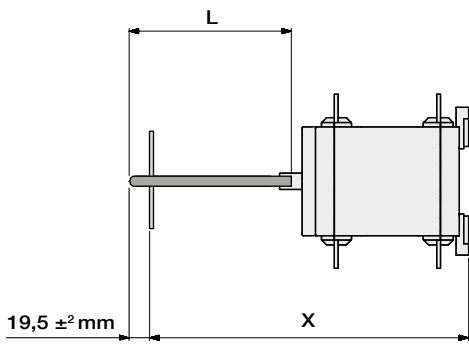
	125A	160A	200A	250A	315A	400A	630A
	HI451	HI452	HI453	HI454	HI455	HI456	HI458
A		251		312		312	379
B		135		160		170	260
B1		115		130		140	220
C		148		153		153	231
H		117,5		140		140	210
H1		143		144		144	213
J		186		246		246	306
J1		16		17		17	16
K		101		116		116	176
K1		55,5		58		58	88
R		20		25		35	45
T		36		50		50	65
T1		3,5		3,5		3,5	5
ØX		8,5		11		11	13
Y		28		30		30	43
Y1		124		124		124	180
Z		25		30		35	50
Z1		10		15		15	20



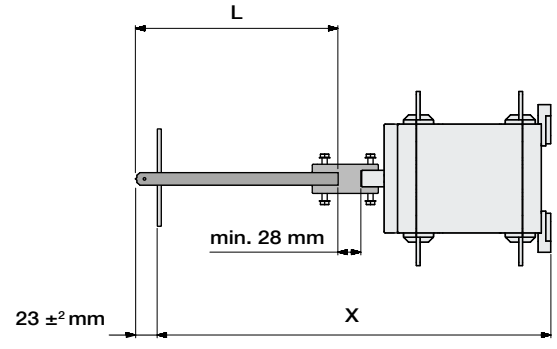
125A	160A	200A	250A	315A	400A
HI451	HI452	HI453	HI454	HI455	HI456

630A
HI458

$$L = X - 112 \pm 4 \text{ mm}$$

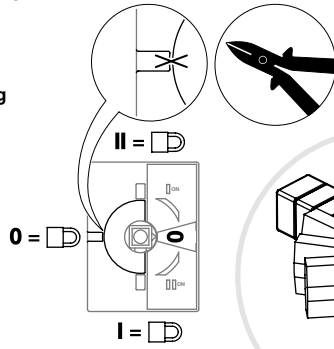
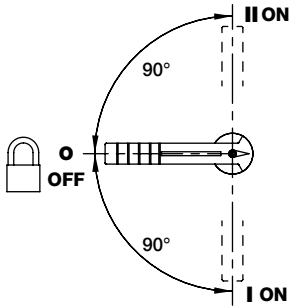


$$L = X - 257 \pm 4 \text{ mm}$$

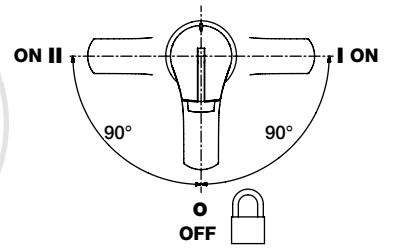




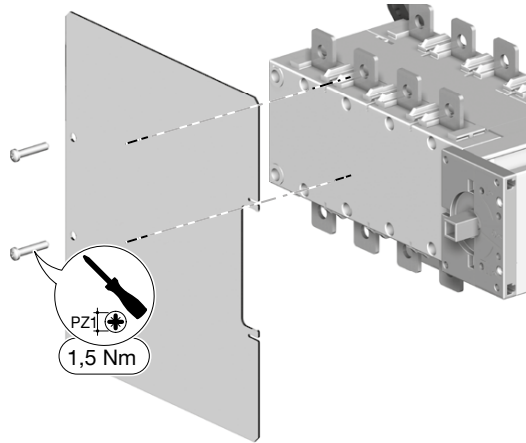
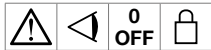
Padlocking position / Direct operation
 Position cadenassage / Commande directe
 Vorhängeschloss Position / Direkte Antrieb
 Posición de bloqueo / Mando directo
 Posição de vedação / operação direta
 Padlockpositie / directe bediening



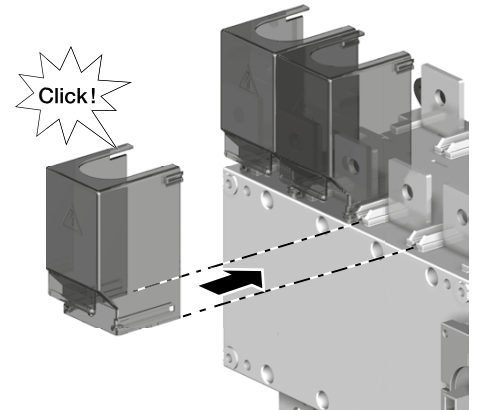
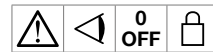
Padlocking position / External operation
 Position cadenassage / Commande extérieure
 Padlockpositie / directe bediening
 Posición de bloqueo / Mando exterior
 Posição de cadeado / operação externa
 Padlockpositie / externe bediening



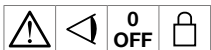
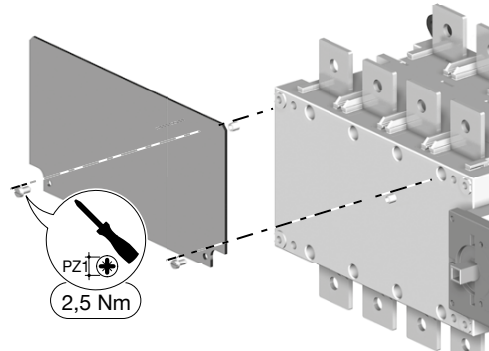
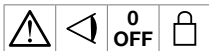
125-200A	HZI202
250-400A	HZI204



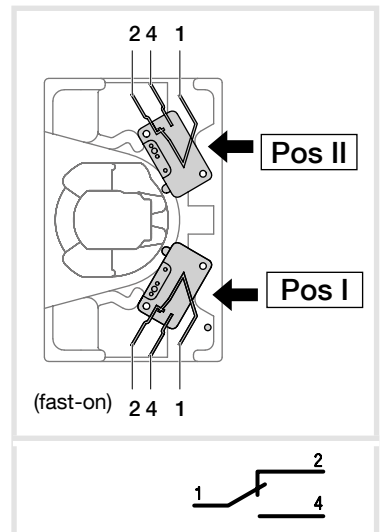
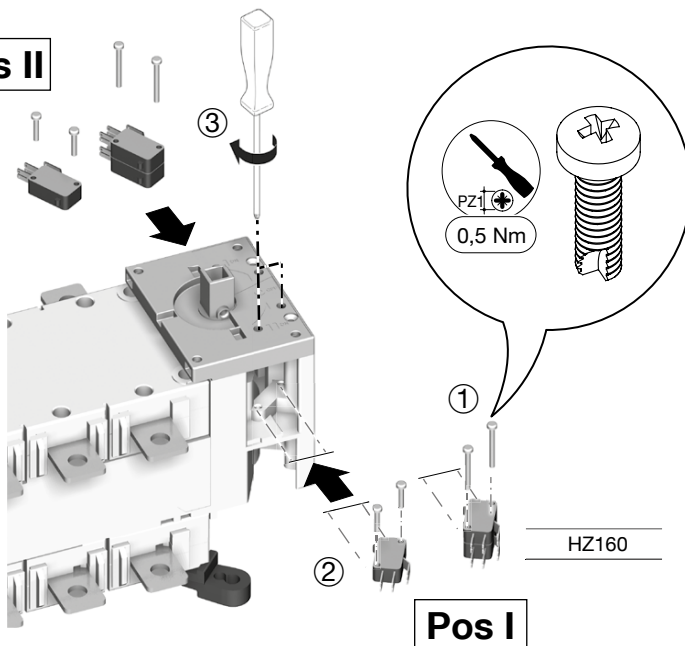
125-200A	HZC202
250-400A	HZC204
630A	HZC206



630A	HZI203
------	--------

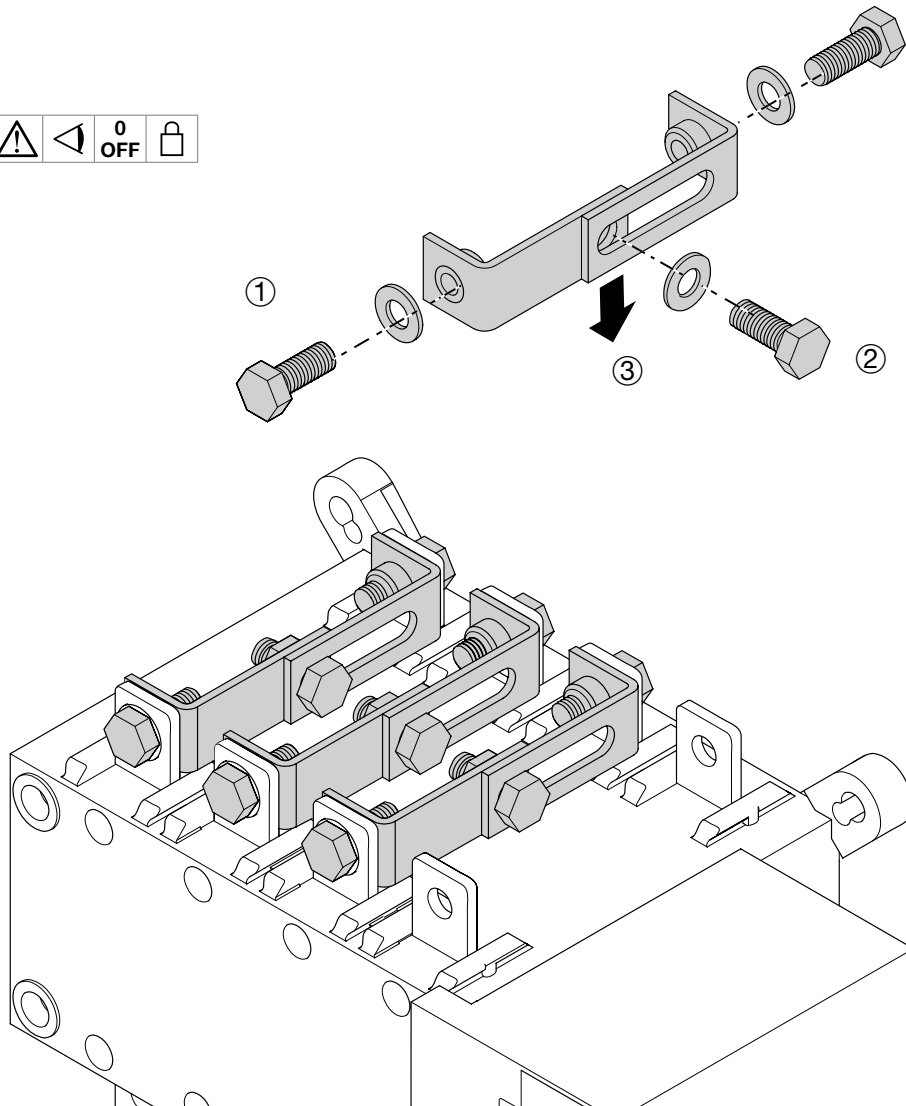
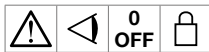


Pos II





		125A	160A	200A	250A	315A	400A	630A
		HI451	HI452	HI453	HI454	HI455	HI456	HI458
Nominal cables section Cu Section nominale câbles Cu Nennkabel Abschnitt Cu Sección nominal cables Cu Seção de cabos nominais Nominale kabels sectie	mm ²	50	70	95	120	185	240 2 x 95	2 x 185
Nominal bar dimensions Cu Dimensions nominales barres Cu Nennmaße der Stange Secciones nominales barras Cu Dimensões nominais da barra Nominale staafafmetingen	mm ²	-	-	-	-	-	-	2 x 40 x 5
Maximal bars width Cu Largeur maximale barres Cu Maximale Balkenbreite Anchura máxima barra Cu Largura de barras máximas Maximale balken breedte	mm	25	25	25	32	32	32	50



	125A	160A	200A	250A	315A	400A	630A
	HI451	HI452	HI453	HI454	HI455	HI456	HI458
Bridging bars Barres de pontage Überbrückungsstangen Pletina de puenteado Barras de ponte Overbruggende balken		HZ156		HZ157	HI158		HI159
		13 mm			17 mm		19 mm
Torque Couple Drehmoment Par de apriete Torque Torque		13 Nm			26 Nm		45 Nm



IS 545613A // Printing size: A3 / Recto-verso / Black/a0g/m² / Final size A4