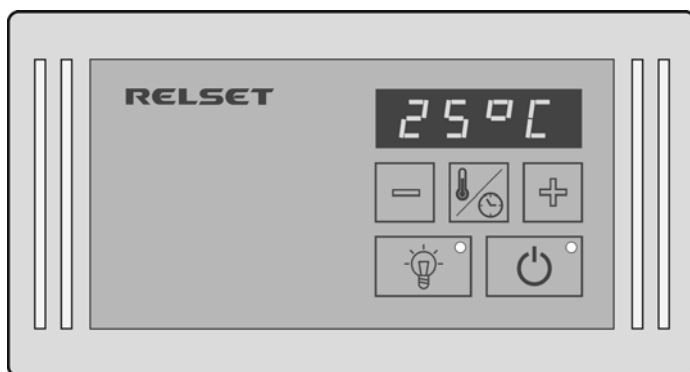


# RELSET

## IR103

Пульт управления инфракрасной кабиной

---



ТУ У 33.2-30023100-003:2006

---

Инструкция по эксплуатации и монтажу



## 1. ВВЕДЕНИЕ

Настоящая инструкция содержит описание работы и монтажа пульта управления инфракрасной кабиной (далее пульт). Данная инструкция является документом, который регламентирует гарантированные предприятием-изготовителем основные параметры и технические характеристики пульта.

Инструкция предназначена для персонала, использующего пульт, а также для инженерно-технического персонала, выполняющего монтаж и обслуживание пульта. Инструкция устанавливает правила эксплуатации пульта, соблюдение которых обеспечивает готовность его к работе и эффективное использование.

## 2. ОБЩИЕ УКАЗАНИЯ

Перед началом монтажа и эксплуатации оборудования, внимательно ознакомьтесь с настоящей инструкцией.

В случае передачи пульта в другую организацию для эксплуатации или ремонта, настоящую инструкцию следует передать вместе с пультом.

## 3. НАЗНАЧЕНИЕ

Пульт предназначен для управления:

- Инфракрасными (ИК) излучателями в однофазной электрической сети, как для бытового, так и коммерческого использования.
- Освещением в инфракрасной кабине.

Дополнительно:

- Пульт автоматически запоминает выбранные Вами установки и восстанавливает их при следующем включении.
- В пульте управления используется импульсный источник питания, который сохраняет стабильную работу пульта от 150 до 250В и не требует установки дополнительного стабилизатора напряжения.

## 4. ТЕХНИЧЕСКИЕ ХАРАКТЕРИСТИКИ

Мощность ИК-излучателей, не более: .....	3 кВт
Устанавливаемая температура .....	+30 ÷ +60°C
Время работы .....	20 ÷ 90 мин
Индикация текущей температуры .....	есть
Индикация оставшегося времени работы .....	есть

Защита от перегрева, не более .....	+100°C
Напряжение питания .....	220В ±10%
Частота питающей сети .....	50 ± 0.5 Гц
Напряжение освещения .....	220 В
Мощность освещения, не более .....	200 Вт
Температура работы .....	-10 ÷ +40°C
Температура хранения .....	-25 ÷ +70°C
Влажность, не более .....	80%
Степень защиты .....	IP 23
Габаритные размеры, не более .....	130x70x30 mm

## 5. КОМПЛЕКТ ПОСТАВКИ

Пульт управления RELSET	- 1 шт.
Датчик STF с кабелем (2м)	- 1 шт.
Клемма заземления	- 1 шт.
Шуруп	- 2 шт.
Инструкция	- 1 шт.
Упаковка	- 1 шт.

## 6. УСТРОЙСТВО И ПРИНЦИП РАБОТЫ

Пульт выполнен в пластиковом корпусе, с выносным датчиком. На корпусе пульта расположен светодиодный индикатор, кнопки управления работой пульта и светодиоды индикации.

Пульт изготовлен на основе микроконтроллера с применением современной элементной базы мировых производителей. В микроконтроллере применена программа *True Control*. Регулирование – двухступенчатое.

Датчик обеспечивает измерение температуры и защиту от перегрева.

Канал освещения имеет релейный выход.

## 7. МЕРЫ БЕЗОПАСНОСТИ

**Подключение пульта и ИК-излучателей должен производить только квалифицированный электрик!** В случае несоблюдения данного условия нарушаются гарантийные обязательства, а также это опасно для жизни и имущества.

Перед включением пульта всегда убедитесь, чтобы ИК-излучатели не были прикрыты посторонними предметами (полотенце, простынь и пр.).

Запрещено просушивать при помощи ИК-излучателей одежду, обувь, белье и т.д.

Запрещено лить воду на пульт, датчик и ИК-излучатели.

Запрещено нагревать датчик зажигалками, промышленными фенами и т.д.

Запрещено открывать или самостоятельно ремонтировать пульт управления. В случае неисправности, выключите автомат подачи питания на пульт и обратитесь к дилеру.

## 8. МОНТАЖ ПУЛЬТА

**Подключение пульта и ИК-излучателей должен производить только квалифицированный электрик! Не правильный монтаж может привести к выходу из строя пульта управления.**

Пульт монтируется снаружи ИК кабины в сухой среде, на высоте ~ 1.6 м от уровня пола.

Датчик температуры STF устанавливается на стене внутри ИК кабины, на высоте 20 см от потолка. Избегайте размещения датчика в местах подверженных прямому попаданию ИК излучения, а также возможности механического воздействия. Не размещайте датчик возле двери и вентиляционных отверстий. Оставьте запас кабеля под вагонкой со стороны датчика (15-20 см).

Рекомендуемая схема размещения оборудования приведена на рис. 1.

Монтаж датчика показан на рис. 2.

Питание от электрического щита к пульту подводят кабелем марки ПВС 3x2,5 мм<sup>2</sup>.

Все остальные провода должны использоваться с термостойкой изоляцией типа СИФ, РКГМ, ПВЛТТ. Провода, используемые для соединения ИК-излучателей, применяются сечением 1,5 мм<sup>2</sup>. Все ИК-излучатели соединяются параллельно в монтажной коробке (приобретается отдельно) и подключаются к клеммам U, N, PE. Провода, используемые для освещения, применяются сечением 0,75 мм<sup>2</sup>.

Автоматический выключатель устанавливается в электрощите – однополюсный 16А.

Схема электрическая приведена на рис. 2.

Перед подачей питания на пульт управления, необходимо проверить отсутствие короткого замыкания (К.З.) в подключаемых к пульту управления цепях: к ИК-излучателям, к освещению.

Рис.1 Рекомендуемая схема размещения оборудования.

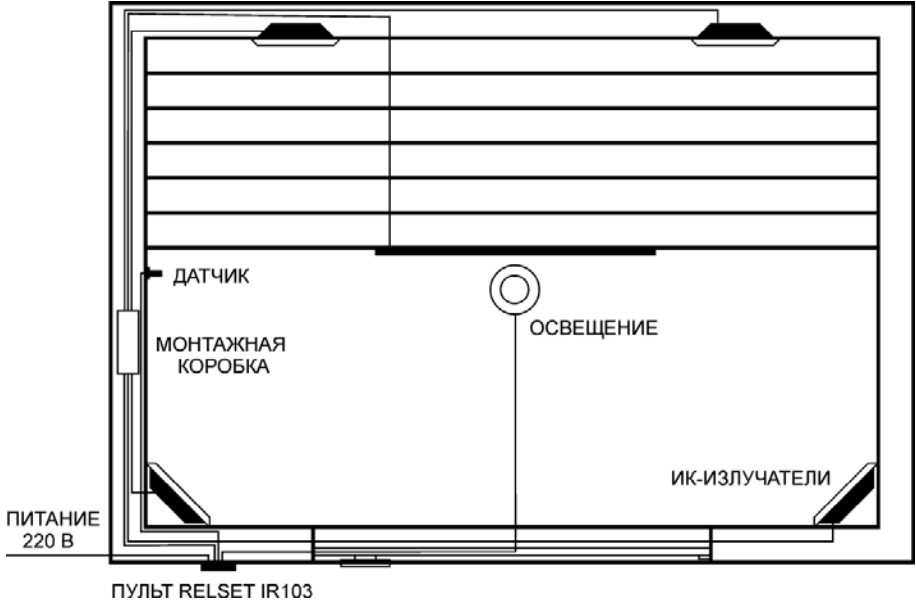


Рис. 2 Монтаж датчика.

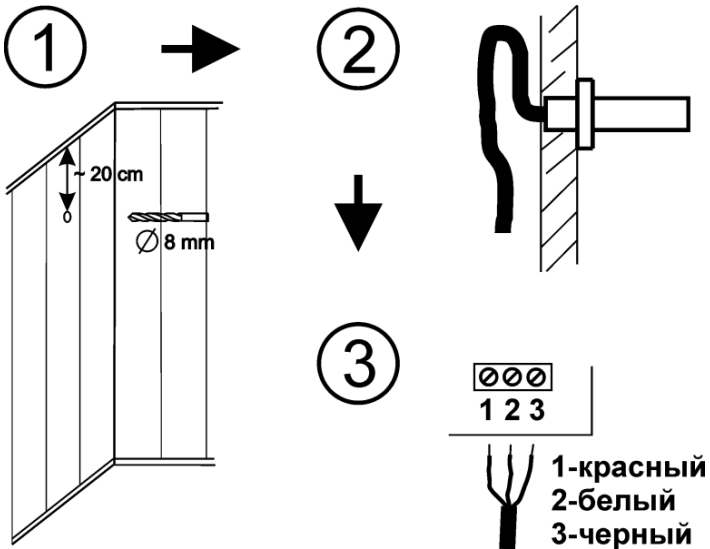
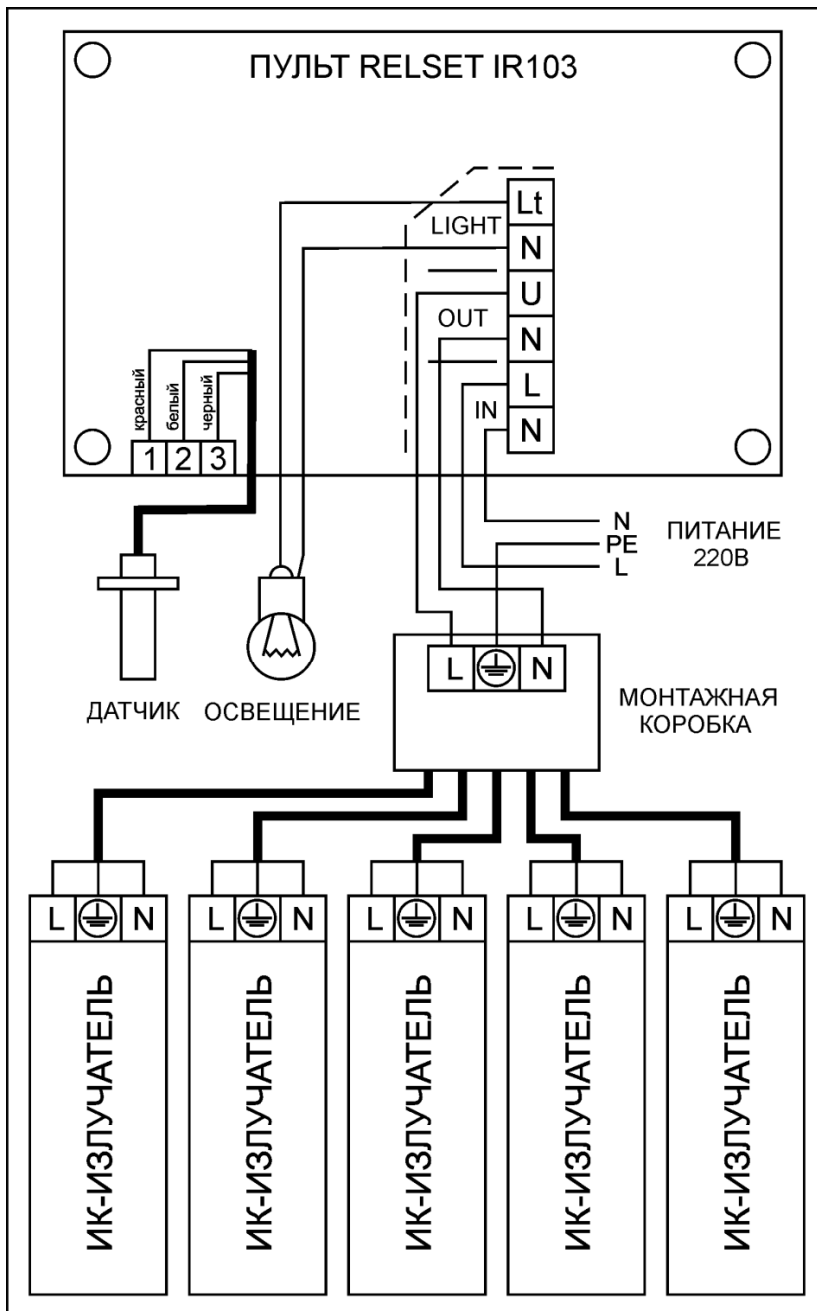


Рис.4 Схема электрическая.



## 9. ОПИСАНИЕ УПРАВЛЕНИЯ ПУЛЬТОМ

После правильного монтажа, при подаче питания произойдет инициализация пульта, и на индикаторе будет индицироваться текущая температура:



### Описание органов управления:



1) Включение / выключение нагрева, включенное состояние индицируется светодиодом.



2) Включение / выключение освещения, включенное состояние индицируется светодиодом.



3) Уменьшение параметра.



4) Переключение параметров «температура / время».



5) Увеличение параметра.

Далее, Вы можете откорректировать по желанию температуру и время работы:

- для изменения температуры - нажимайте кнопки 3 и 5 для установки необходимой температуры,- установленное значение будет мигать;
- для изменения времени работы – нажмите кнопку 4, а после, нажимая кнопки 3 и 5, установите необходимое значение,- установленное значение будет мигать. Установка времени работы осуществляется только в выключенном состоянии.

Для включения / выключения нагрева используйте кнопку 1. При включенном нагреве индицируется оставшееся время работы. При нажатии на кнопку 4 можно выбрать отображаемый параметр – оставшееся время / текущая температура.

Для включения / выключения освещения используйте кнопку 2. Пульт автоматически запоминает выбранные Вами параметры работы и устанавливает их при следующем использовании ИК кабины.

## 10. ТЕХНИЧЕСКОЕ ОБСЛУЖИВАНИЕ

Техническое обслуживание производится персоналом, использующим пульт, не реже одного раза в год при домашнем использовании и 6 месяцев при коммерческом использовании и включает в себя:

- внешний осмотр пульта и датчика;
- техническое обслуживание оборудования, подключенного к пульту управления, в соответствии с технической документацией данного оборудования;
- проверку общей работоспособности.

## 11. ВОЗМОЖНЫЕ НЕИСПРАВНОСТИ

**ВНИМАНИЕ!** Операции производятся только электриком.

Неисправность	Причина	Решение
Отсутствие индикации	Отсутствие напряжения питания пульта	1. Подать питание 2. Проверить наличие питания в пульте
При включенном нагреве не работают все ИК-излучатели	Обрыв цепи питания ИК-излучателей	Устранить обрыв
	Обрыв цепи термopедохранителя датчика	1. Проверить датчик $R_{\text{черн.-красн.}} = 0 \Omega$ 2. Заменить датчик
Не включается освещение	Перегорела лампа	Заменить лампу
Индикация на экране «Err.»	Датчик подключен не правильно	Подключить согласно электрической схеме
	Обрыв или короткое замыкание датчика	1. Устранить 2. Проверить датчик $R_{\text{черн.-бел.}} = 100 \text{ к}\Omega$ при $t = 25^\circ\text{C}$ 3. Заменить датчик

В других случаях обратиться к поставщику изделия.  
Не следует пытаться отремонтировать пульт самостоятельно.



## 12. ГАРАНТИЙНЫЕ ОБЯЗАТЕЛЬСТВА

Производитель гарантирует соответствие изделия требованиям технических условий изготовителя.

Производитель обеспечивает гарантийный и послегарантийный ремонт.

Гарантийный срок эксплуатации изделия составляет 12 месяцев со дня продажи потребителю.

В случае отсутствия штампа магазина или отметки о дате продажи или подписи продавца гарантийный срок исчисляется с даты изготовления изделия.

Данные гарантийные обязательства производителя действительны лишь при соблюдении потребителем всех условий и правил эксплуатации, хранения и транспортирования изделия, установленных настоящей инструкцией.

В случае выхода изделия из строя в течение гарантийного срока по вине изготовителя владелец имеет право на его бесплатный ремонт при предъявлении данной инструкции.

Гарантийные обязательства не распространяются на дефекты и поломки, которые возникли вследствие неквалифицированного монтажа.

Производитель имеет право на внесение изменений в технические характеристики и дизайн вследствие постоянного совершенствования продукции без дополнительного уведомления про эти изменения.

# RELSET

© 2013 • ООО «РЕЛСЕТ СИСТЕМС» • КИЕВ • УКРАИНА  
WWW.RELSET.COM