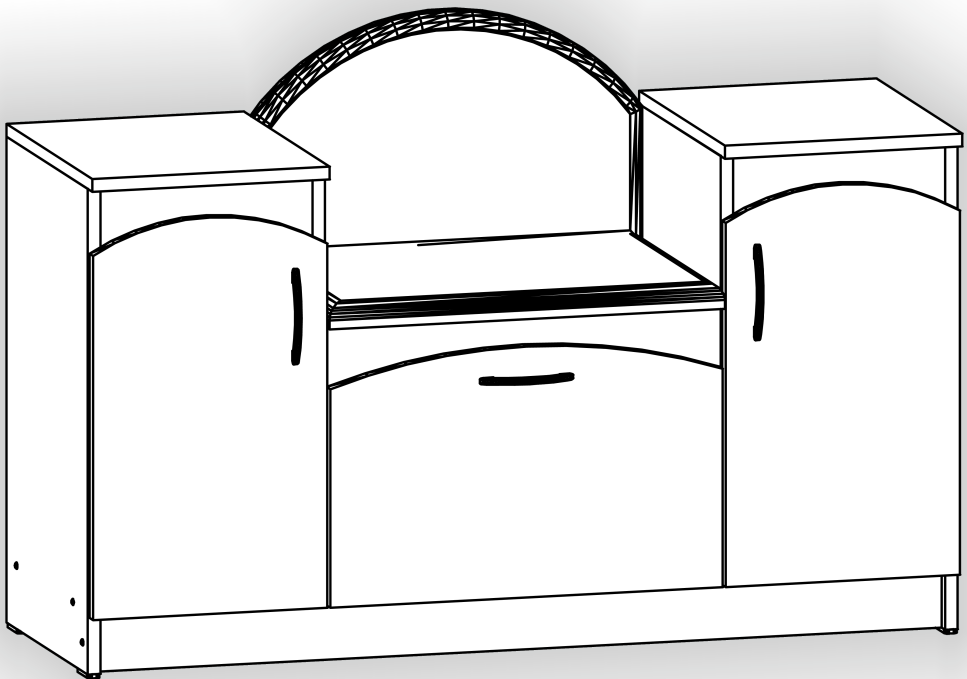


Зроблено в Україні ТМ «Pehotin»
Made in Ukraine by «Pehotin»



Тумба для взуття «Б-4»

Cabinet for shoes «B-4»



Д-1100, Ш-380, В-620, мм.
L-1100, W-380, H-620, mm.

Інструкція збірки
Assembly instruction

1

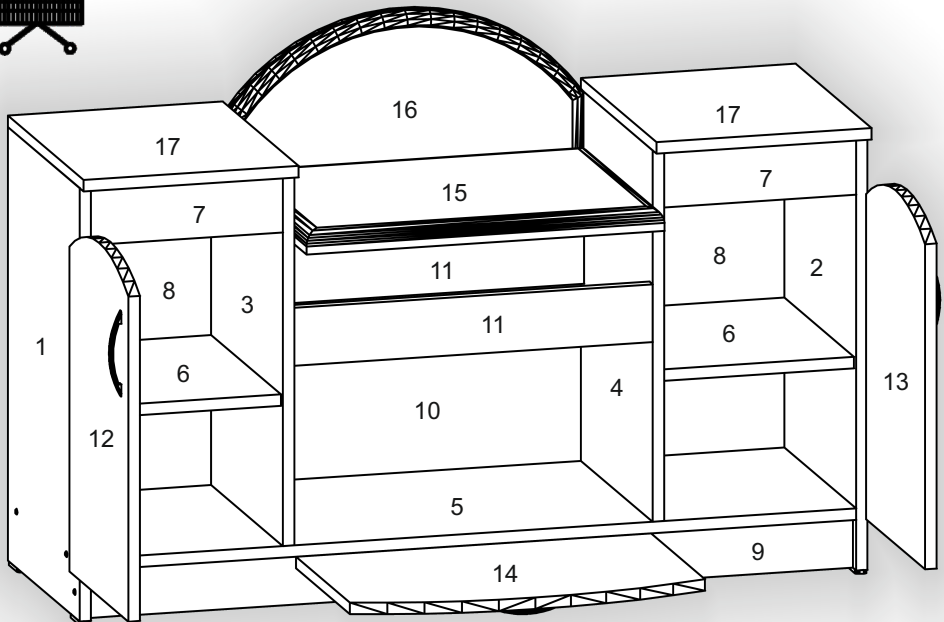
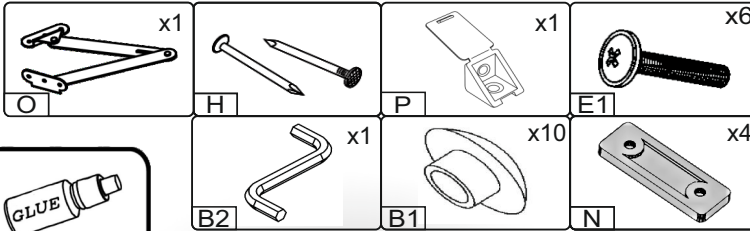
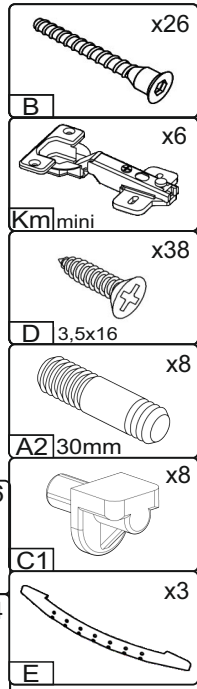


pehotin@gmail.com
pehotin.com.ua

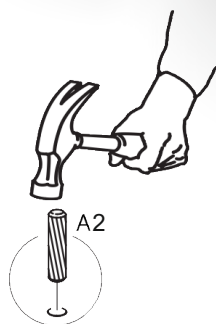
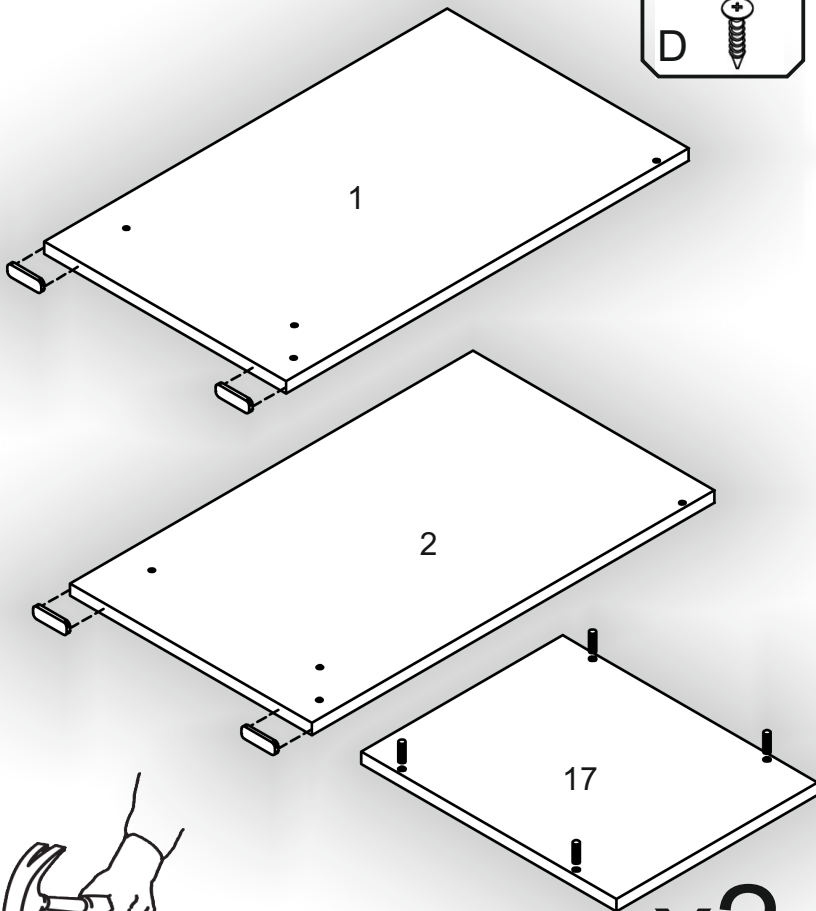
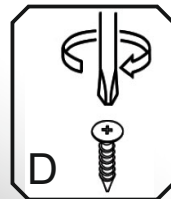
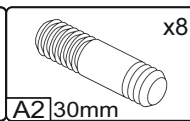
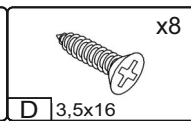
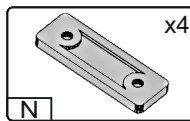
«Б-4»/«В-4»

№	довжина(мм) length(mm)	ширина(мм) width(mm)	кількість quantity
1.	600*	360	1
2.	600*	360	1
3.	514*	360	1
4.	514*	360	1
5.	1068*	360	1
6.	268*	350	2
7.	268*	80	2
8.	545	290	2

№	довжина(мм) length(mm)	ширина(мм) width(mm)	кількість quantity
9	1068	70	1
10	515	360	1
11	500*	80	2
12	490**	296**	1
13	490**	296**	1
14	496**	310**	1
15	500	380	1
16	500	300	1
17	302*	380**	2

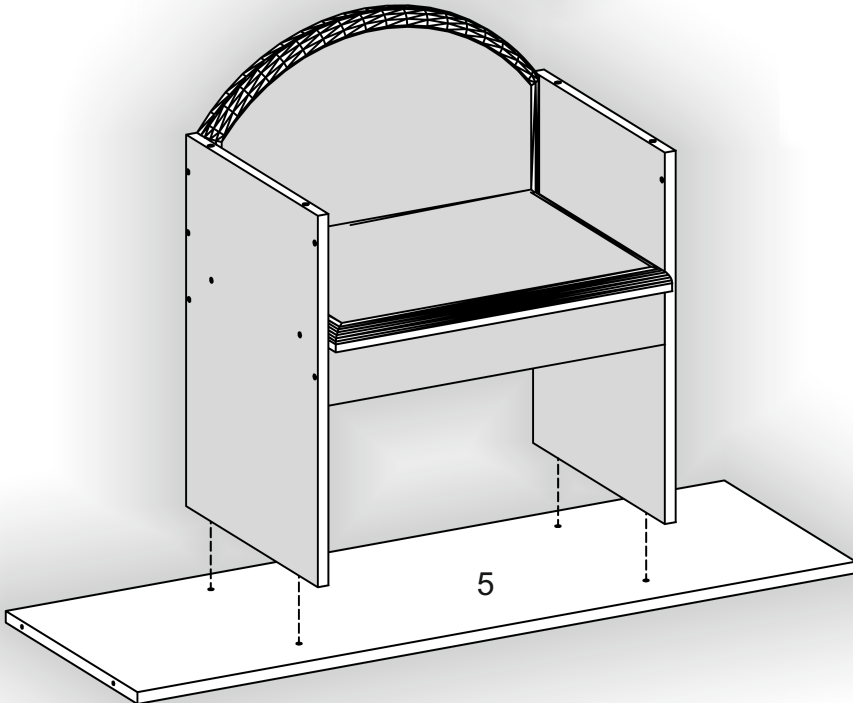
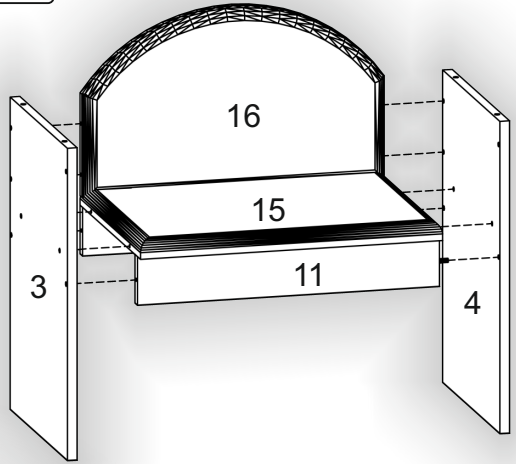
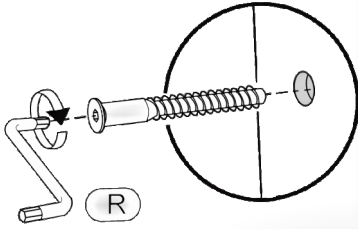
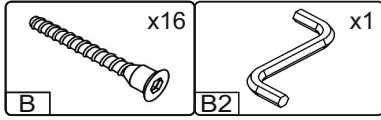


1.



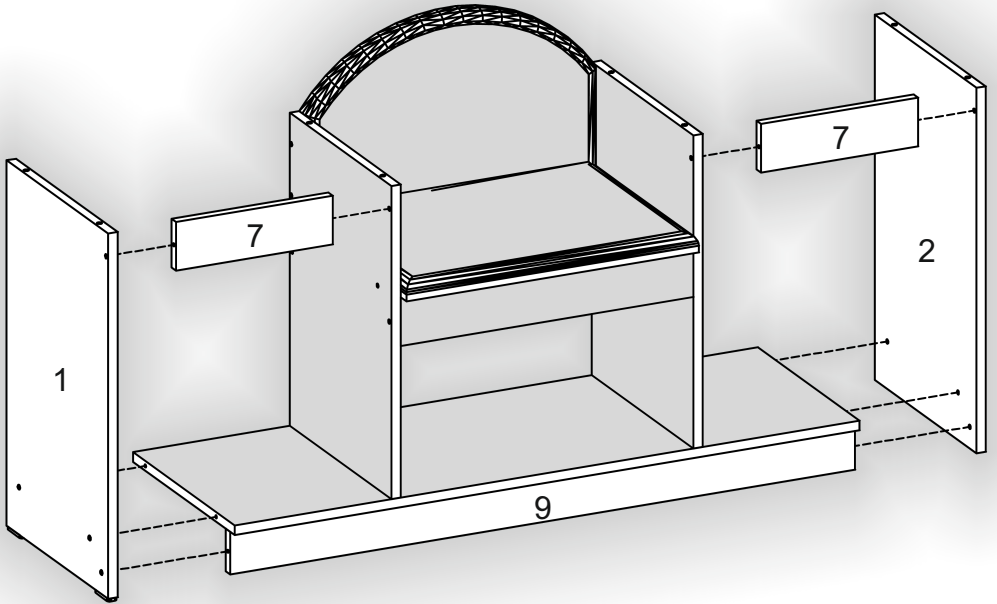
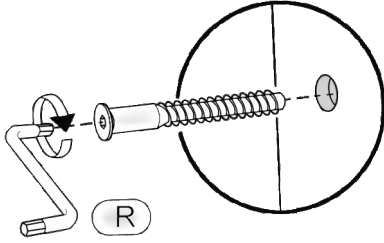
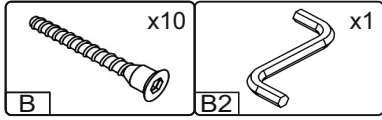
3

2.



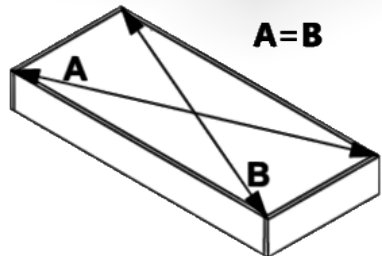
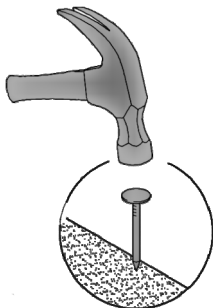
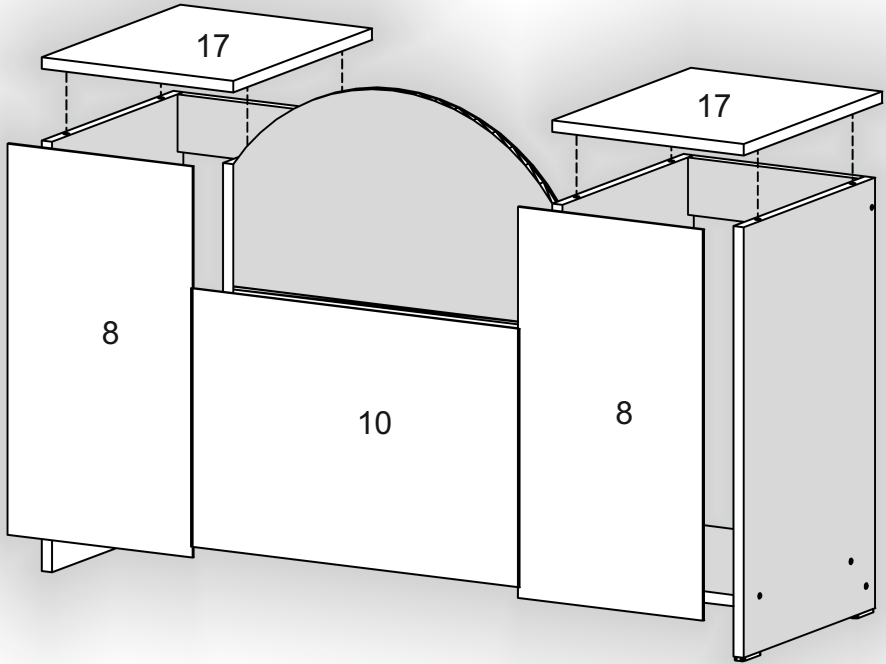
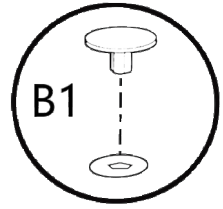
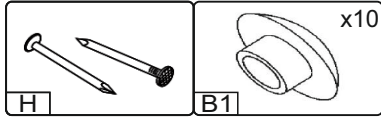
4

3.

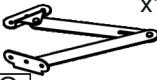

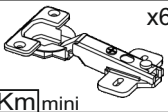
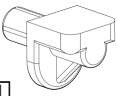

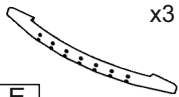


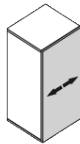
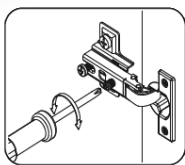
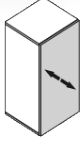
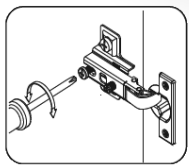
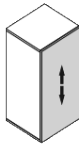
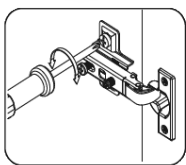
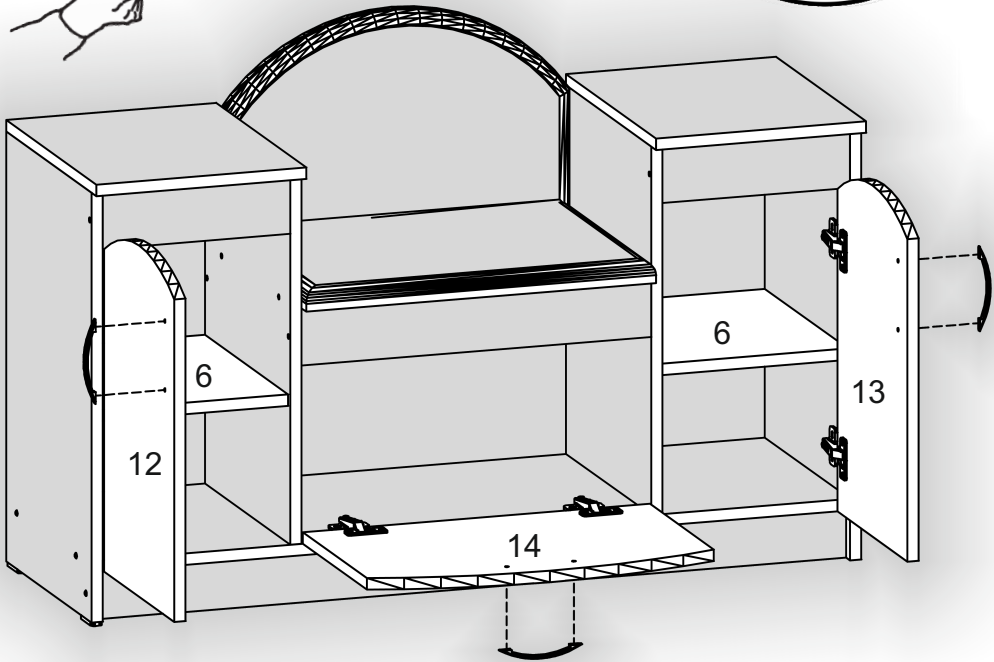
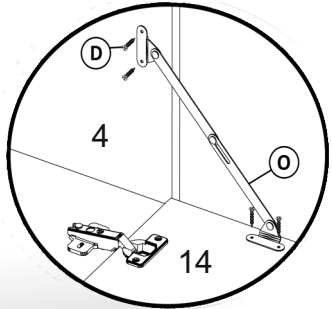
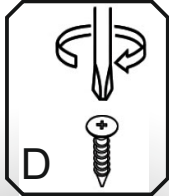
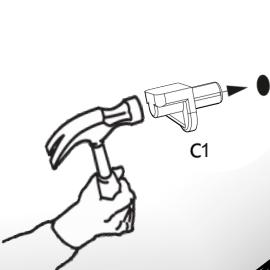
5

4.



5.

 x1 O	 x28 D 3,5x16	 x6 Km mini	 x8 C1
 x6 E1	 x3 E		



7

