

### 1. Призначення

Кабельний затискач **e.clamp.grey** (далі затискач або виріб) призначений для розведення кабелів на вертикальних і горизонтальних робочих поверхнях.

### 2. Технічні характеристики

Табл. 1

Найменування параметру	Значення		
	e.clamp.grey.8	e.clamp.grey.10	e.clamp.grey.16
Кількість кабелів	8 кабелів×1,5 мм <sup>2</sup>	10 кабелів×1,5 мм <sup>2</sup>	16 кабелів×1,5 мм <sup>2</sup>
Розміри, мм	134×15×20	168×15×20	242×15×20
Діаметр монтажного отвору, мм	5,8		
Матеріал	поліпропілен		
Колір	сірий		

Виріб повинен експлуатуватись при наступних умовах навколишнього середовища:

- вибухобезпечне;
- не містить агресивних газів та парів, в концентраціях, що руйнують метал та ізоляцію;
- не насичене струмопровідним пилом та паром;
- відсутня безпосередня дія ультрафіолетового випромінювання.

### 3. Комплектація

До комплекту поставки входить:

- кабельний затискач **e.clamp.grey** – 1 пак. (10 шт.).

### 4. Габаритні та установчі розміри, мм

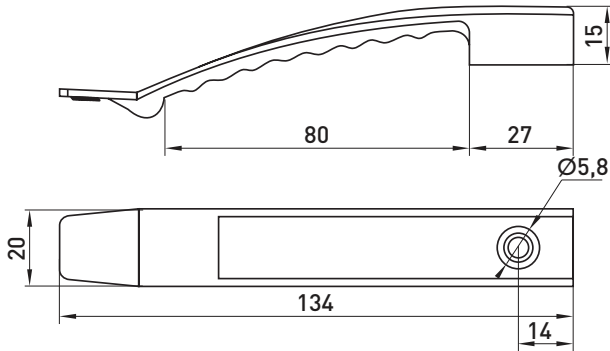


Рис. 1  
e.clamp.grey.8

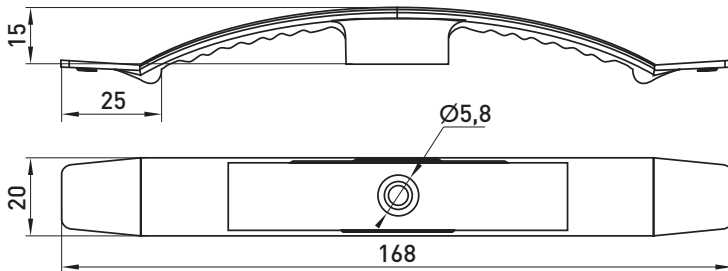


Рис. 2  
e.clamp.grey.10

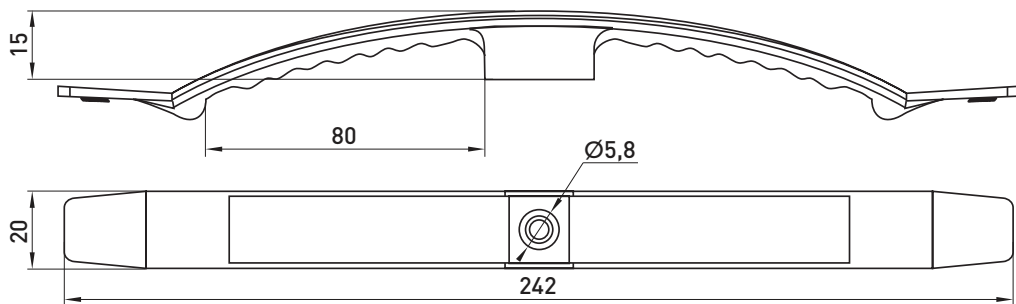


Рис. 3  
e.clamp.grey.16

## 5. Вимоги безпеки

Роботи з монтажу повинні виконуватися з дотриманням вимог безпеки та охорони праці під час проведення будівельних та електромонтажних робіт.

Виріб неремонтопридатний. По закінченню терміну експлуатації виріб утилізувати.

**Забороняється використовувати вироби, які мають механічні пошкодження!**

## 6. Умови транспортування та зберігання

Транспортування виробу дозволено в штатній упаковці усіма видами критого транспорту, без потрапляння вологи.

Зберігання виробу здійснюється тільки в упаковці виробника в приміщеннях з природною вентиляцією при температурі навколишнього середовища від -40 до +50 °С та з відносною вологістю 75 % при 15 °С.

## 7. Утилізація

Утилізація виробу виконується шляхом його передачі організації, яка займається переробкою вторсировини.

## 8. Гарантійні зобов'язання

Гарантійний термін експлуатації виробу — 1 рік з дня продажу за умови дотримання споживачем вимог експлуатації, транспортування та зберігання.

Гарантійні зобов'язання не поширюються на вироби, які мають:

- механічні пошкодження;
- інші пошкодження, які виникли в результаті неправильного транспортування, зберігання, монтажу та підключення, неправильної експлуатації;
- сліди самостійного, несанкціонованого розкриття та/або ремонту виробу.

В період гарантійного терміну та з питань технічної підтримки звертатися:

Електротехнічна компанія E.NEXT-Україна  
08132, Україна, Київська область, м. Вишневе,  
вул. Київська, 27-А, буд. «В»  
тел.: +38 (044) 500 9000 (багатоканальний),  
e-mail: info@enext.ua; www.enext.ua

Дата виготовлення: «\_\_\_» \_\_\_\_\_ 20\_\_ р.

Дата продажу: «\_\_\_» \_\_\_\_\_ 20\_\_ р.

### Адреса постачальника:

Електротехнічна компанія E.NEXT-Україна  
08132, Україна, Київська область, м. Вишневе,  
вул. Київська, 27-А, буд. «В»  
тел.: +38 (044) 500 9000 (багатоканальний),  
e-mail: info@enext.ua; www.enext.ua