

Реле напряжения для профессионалов

D2-40, D2-50, D2-63 D2-40 red, D2-50 red, D2-63 red

Технический паспорт и инструкция
по установке и эксплуатации

Реле напряжения ZUBR D2 (далее по тексту — устройство) предназначено для защиты электрооборудования от критических скачков напряжения в сети. Чувствительное к отклонениям сетевого напряжения оборудование: холодильники, телевизоры, видео- и аудиотехника, компьютеры и т.п.

КОМПЛЕКТ ПОСТАВКИ

Реле напряжения ZUBR D2	1 шт.
Гарантийный талон, инструкция и техпаспорт	1 шт.
Упаковочная коробка	1 шт.

ТЕХНИЧЕСКИЕ ДАННЫЕ

Модель	D2-40 D2-40 red	D2-50 D2-50 red	D2-63 D2-63 red
Номинал. ток нагрузки	40 А	50 А	63 А
Максим. ток нагрузки, в течение 10 минут	50 А	60 А	80 А
Номинальная мощность нагрузки	8 800 ВА	11 000 ВА	13 900 ВА
Пределы напряжения	верхний 220–280 В нижний 120–210 В		
Время отключения при превышении	не более 0,04 с		
Время откл. при понижении: > 120 В < 120 В	0,1–10 с не более 0,04 с		
Напряжение питания	не менее 100 В не более 420 В		
Энергопотребление	не более 0,35 кВт / мес		
Количество коммутаций под нагрузкой	не меньше 10 000 циклов		
Количество коммутаций без нагрузки	не меньше 500 000 циклов		
Тип реле	поляризованное		
Подключение	не более 16 мм ²		
Масса	0,17 кг ±10 %		
Габаритные размеры (ш x в x г)	36 x 85 x 66 мм		
Степень защиты по ГОСТ 14254	IP20		

СХЕМЫ ПОДКЛЮЧЕНИЯ

Напряжение питания (100–420 В, 50 Гц) подается на клеммы 1 и 2, причем фаза (L) подключается к клемме 1, а ноль (N) — к клемме 2. Если используется схема без транзита нуля через D2, то ноль можно подсоединить также к клемме 4.

Соединительный провода нагрузки подключаются к клеммам 3 и 4 (фаза (L) подключается к клемме 3, а ноль (N) — к клемме 4).

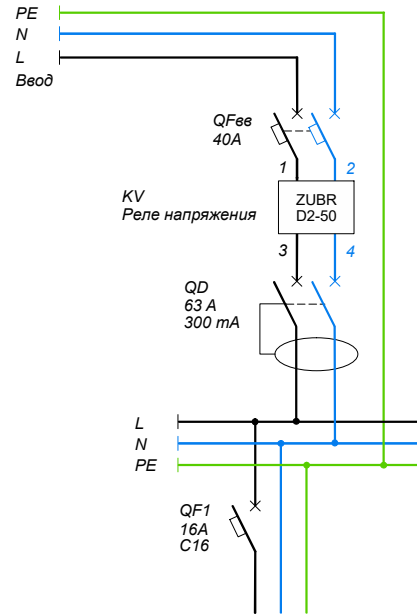


Схема 1. Вариант электрической схемы с транзитом нуля через D2

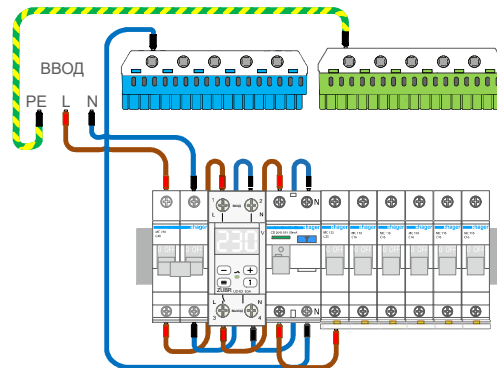


Схема 2. Вариант монтажной схемы с транзитом нуля через D2

ОЗНАКОМТЕСЬ ДО КОНЦА С ДАННЫМ ДОКУМЕНТОМ перед началом монтажа и использования устройства. Это поможет избежать возможной опасности, ошибок и недоразумений.

ЭНЕРГОНЕЗАВИСИМАЯ ПАМЯТЬ хранит все настройки устройства.

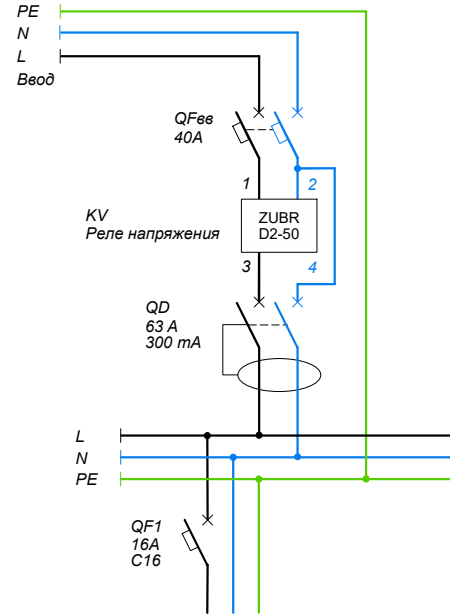


Схема 3. Вариант электрической схемы без транзита нуля через D2

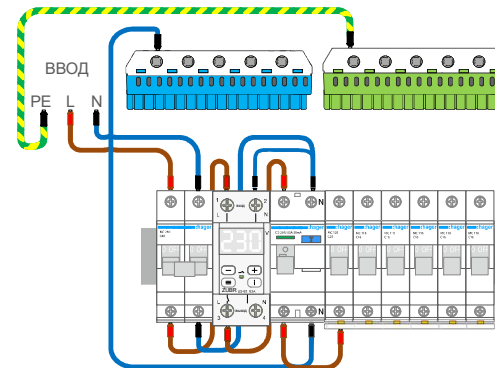


Схема 4. Вариант монтажной схемы без транзита нуля через D2

УСТАНОВКА

Устройство предназначено для установки внутри помещений. Минимизируйте риск попадания влаги и жидкости в месте установки. Температура окружающей среды при монтаже должна быть в пределах $-5...+45$ °С.

Устройство монтируется в специальный шкаф со стандартной монтажной DIN-рейкой шириной 35 мм и занимает 2 стандартных модулей по 18 мм. Высота установки устройства должна находиться в пределах 0,5...1,7 м от уровня пола. Устройство монтируется и подключается после установки и проверки нагрузки.

Устройство устанавливают после защитного автоматического выключателя (QF), устанавливаемого в разрыв фазного провода (схемы 1, 3). Для защиты человека от поражения электрическим током утечки устанавливается устройство защитного отключения (QD).

Клеммы устройства рассчитаны на провод с сечением не более 16 мм². Зачистите концы проводов $10 \pm 0,5$ мм. Желательно использовать мягкий провод, который затягивается в клеммах при помощи отвертки с шириной жала не более 6 мм с моментом 2,4 Н·м. Отвертка с шириной жала более 6 мм может нанести механические повреждения клеммам. Это приведет к потере права на гарантийный сервис.

УСЛОВИЯ ГАРАНТИИ

Гарантия на устройства ZUBR действует **60 месяцев** с момента продажи при условии соблюдения инструкции. Гарантийный срок для изделий без гарантийного талона считается от даты производства.

Если ваше устройство не работает должным образом, рекомендуем сначала ознакомиться с разделом Возможные неполадки. Если ответ найти не удалось, обратитесь, пожалуйста, в Сервисный центр. В большинстве случаев эти действия решают все вопросы.

Если устранить неполадку самостоятельно не удалось, отправьте устройство в Сервисный центр или обратитесь в торговую точку, где было приобретено устройство. При обнаружении в вашем устройстве неполадок, возникших по нашей вине, мы выполним гарантийный ремонт или гарантийную замену устройства в течение 14 рабочих дней.

Полный текст гарантийных обязательств и данные для отправки в Сервисный центр указаны на сайте. Адрес сайта указан в инструкции в разделе контакты.

ГАРАНТИЙНЫЙ ТАЛОН

серийный №:	дата продажи:
продавец, печать:	М.П.
контакт владельца для сервисного центра:	

ЭКСПЛУАТАЦИЯ

При включении устройство отображает напряжение сети. Если оно в допустимых пределах, включается нагрузка и начинается светиться зеленый индикатор.

Для выбора пункта меню используйте «≡» (табл. 1), для изменения параметров «+» или «-», для просмотра расшифровки аббревиатуры пункта меню — «i». Первое нажатие на «+» или «-» вызывает мигание па-раметра, следующее — изменение. Через 5 сек. после нажатия — возвращение к индикации напряжения сети.

РУКОВОДСТВУЙТЕСЬ ДАННЫМИ ИЗ ТЕХНИЧЕСКОЙ ДОКУМЕНТАЦИИ к защищаемому оборудованию, настраивая пределы напряжения.

Настройка пределов отключения

(завод. настр. 242 В / 198 В)

Для просмотра верхнего предела нажмите «+», нижнего «-». Для изменения выбранного предела используйте «+» и «-».

Блокировка кнопок

Удерживайте 6 сек одновременно «+» и «-» до появления на экране «Loc» («unLoc»).

Счетчик срабатывания защиты

Не сбрасывается. Для просмотра удерживайте кнопку «i» 12 сек.

Таблица 1. ФУНКЦИОНАЛЬНОЕ МЕНЮ	Нажмите «≡»	Экран	Примечания
Задержка вкл. нагрузки после аварии (зав. настр. 3 с, диап. 3–600 с, шаг 3 с)	1 раз		Для защиты холодильной техники, чтобы увеличить срок службы компрессора рекомендуется установить задержку вкл. нагрузки 120–180 с.
Поправка напряжения (зав. настр. 0 В, диапазон ±20 В)	2 раза		Воспользуйтесь поправкой, если показания напряжения на устройстве и вашем образцовом приборе расходятся.
Профессиональная модель времени отключения при выходе напряжения за пределы (зав. настр. «oFF»)	3 раза		Не выключает защищаемое оборудование при безопасных по величине и продолжительности отклонениях напряжения. Детальнее — по ссылке в QR-коде (стр. 6).
Время отключения при провале напряжения (зав. настр. 1,0 с, диапазон 0,1–10 с)	4 раза		Необходимо для более тонкой настройки времени срабатывания на провалы напряжения. Детальнее — по ссылке на стр 6: режим Pro вкл.: 154–176 В, режим Pro выкл.: 120–210 В
Тип задержки включения нагрузки (зав. настр. «tAr»)	5 раз		Задержка (ton) отсчитывается с момента: «tAr» — восстановления напряжения, «tAo» — отключения устройства и учитывает время действия аварийной ситуации.
Гистерезис (зав. настр. 1 В, диап. 0–5 В)	6 раз		Необходим для уменьшения количества срабатываний устройства по пределу, когда напряжение в сети близко к пределу и не стабильно. Детальнее — по ссылке в QR (стр. 6).
Максим. кол-во срабатываний защиты подряд — защита от частых срабатываний (зав. настр. 3, диап. 1–5)	7 раз		Ограничивает число повторных срабатываний по пределу, если между срабатыванием и вкл. нагрузки прошло не более 20 сек. Чтобы выкл. функцию, выберите «oFF». Детальнее — по ссылке в QR-коде (стр. 6).
Яркость в режиме ожидания (зав. настр. 100%, диап. 0–100%, шаг 10%)	8 раз		При 0 экран через 30 с после последнего нажатия кнопки погаснет. Во время аварии экран засветится на 100 %.

Задержка включения нагрузки после аварии (настройка в табл. 1)

Если произошел скачок напряжения устройство на 1,5 сек выведет максимальное, затем на 1,5 сек текущее напряжение с мигающей точкой справа.

Потом начнется обратный отсчет в секундах («t99.» «t98.»...) до включения нагрузки.

Если вы установили задержку более 100 сек, экран отобразит текущее напряжение с мигающей точкой справа. При оставшемся времени менее 99 сек — обратный отсчет в секундах.

Сброс на заводские настройки

Удерживайте одновременно «-» и «≡» до появления на экране надписи «dEF». После отпускания кнопок настройки сбросятся и устройство перезагрузится.

Просмотр версии прошивки

Удерживайте «i» 6 сек. Производитель оставляет за собой право изменить прошивку с целью улучшения характеристик устройства.

Подробнее о некоторых функциях по QR-коду

По ссылке более подробно описаны функции вашего устройства, перечисленные в таблице 1. Обратите внимание, что ваше устройство обладает только тем функционалом, который описан в данной инструкции.



Журнал на 100 аварий

Устройство хранит в энергонезависимой памяти значения напряжения, по которым отключалась нагрузка, или срабатывание перегрева «oht» (дет. по QR-у на стр. 6).

Для просмотра аварийных срабатываний нажимайте кнопку «i». Устройство отображает аварии в порядке от последней к самой давней. Для быстрого просмотра журнала удерживайте «i». Для просмотра в обе стороны используйте «+» или «-».

Значение каждой аварии сопровождается однократным миганием ее номера, где «n 0» — последнее, а «n99» — самое давнее.

Для сброса журнала дождитесь пока устройство вернется к отображению напряжения сети. Затем удерживайте кнопку «i» 3 секунды до появления надписи «rSt». После отпускания кнопки журнал очистится.

ВОЗМОЖНЫЕ НЕПОЛАДКИ, ПРИЧИНЫ И ПУТИ ИХ УСТРАНЕНИЯ

Нагрузка отключена, экран и индикатор не светятся

Возможная причина: отсутствует напряжение питания.

Необходимо: убедиться в наличии напряжения питания.

Нагрузка отключена, на экране нормальный уровень напряжения

Возможная причина: текущее напряжение в сети близко к установленным пределам и не стабильно.

Необходимо: проверить и увеличить значения пределов, чтобы защищаемое оборудование было терпимо к ним.

В других случаях обращайтесь в Сервисный центр.

Нагрузка отключена, на эране мигает «oht»

Температура внутри корпуса превысила 80 °С и сработала защита от внутреннего перегрева. На экране 1 раз / с. высвечивается «oht».

Причина: внутренний перегрев устройства. К нему могут привести: плохой контакт в клеммах устройства, высокая температура окружающей среды, превышение мощности коммутируемой нагрузки или неправильно выбранное сечение проводов для подключения.

Необходимо: проверить затяжку силовых проводов в клеммах устройства, убедиться, что мощность коммутируемой нагрузки не превышает допустимой и что сечение проводов для подключения выбрано верное.

Особенности работы защиты от внутреннего перегрева — по ссылке в QR-коде (стр. 6).

На экране раз в 5 секунд мигает «Erт»

Причина: обрыв или короткое замыкание датчика внутреннего перегрева. Контроль за внутренним перегревом осуществляться не будет.

Необходимо: отправить устройство в Сервисный центр. В противном случае, контроль за внутренним перегревом осуществляться не будет.

МЕРЫ БЕЗОПАСНОСТИ

Чтобы избежать травм и не повредить устройство, внимательно прочтите и уясните для себя эти инструкции.

Подключение устройства должно производиться квалифицированным электриком.

Перед началом монтажа/демонтажа и подключения/отключения устройства отключите напряжение питания и соблюдайте «Правила устройства электроустановок».

Эксплуатируйте устройство сухими руками.

Не включайте устройство в сеть в разобранном виде.

Исключите попадание жидкости, влаги на устройство.

Не подвергайте устройство воздействию температур: ниже –5 °С или выше +40 °С, и повышенной влажности.

Не чистите устройство с использованием химикатов.

Не храните и не используйте устройство в пыльных местах.

Не разбирайте, не ремонтируйте устройство сами.

Не превышайте предельные значения тока и мощности.

Для защиты от перенапряжений, вызванных разрядами молний, используйте грозозащитные разрядники.

Оградите детей от игр с работающим устройством, это опасно.

ДОПОЛНИТЕЛЬНАЯ ИНФОРМАЦИЯ

Не сжигайте и не выбрасывайте устройство вместе с бытовыми отходами.

После окончания срока службы товар подлежит утилизации согласно действующего законодательства.

Транспортировка товара осуществляется в упаковке, обеспечивающей сохранность изделия.

Устройство перевозится любым видом транспорта.

Дата изготовления указана на корпусе устройства. Срок годности не ограничен. Не содержит вредных веществ.

В случае возникновения вопросов по данному устройству, обращайтесь в Сервисный центр по телефону, указанному на сайте. Адрес сайта указан в инструкции в разделе контакты.

vG295 220613



ПРОИЗВОДИТЕЛЬ: ООО «ДС Электроникс»
04136, Украина, г. Киев, ул. Северо-Сырещкая, д. 1–3
+38 (044) 228-73-46, Сервисный центр: +38 (050) 450-30-15
support@dse.com.ua www.ds-electronics.com.ua