








200/77

Ручная тросовая лебедка

ISO 9001
certified company

PREMIUM LINE

ALU

-  Компактный дизайн
-  Закрытый алюминиевый корпус
-  Шестерня с высокой коррозионной стойкостью
-  Автоматический тормоз давления груза
-  Рукоятка лебедки снимается под нагрузкой



Грузоподъемность		Ø троса		количество слоев троса	Канатоемкость		Длина каната на один оборот рукоятки	Усилие на рукоятку daN (кг)	Вес без троса
1. слой	последний слой	мин. разрывная нагрузка	1. слой		последний слой				
кг	кг	мм	kN	кг	кг	мм	даN (кг)	кг	
50	25	3	2	6	0,40	5,3	100	8	1
100	45	3	4	7	0,45	7,8	42	6	2,1



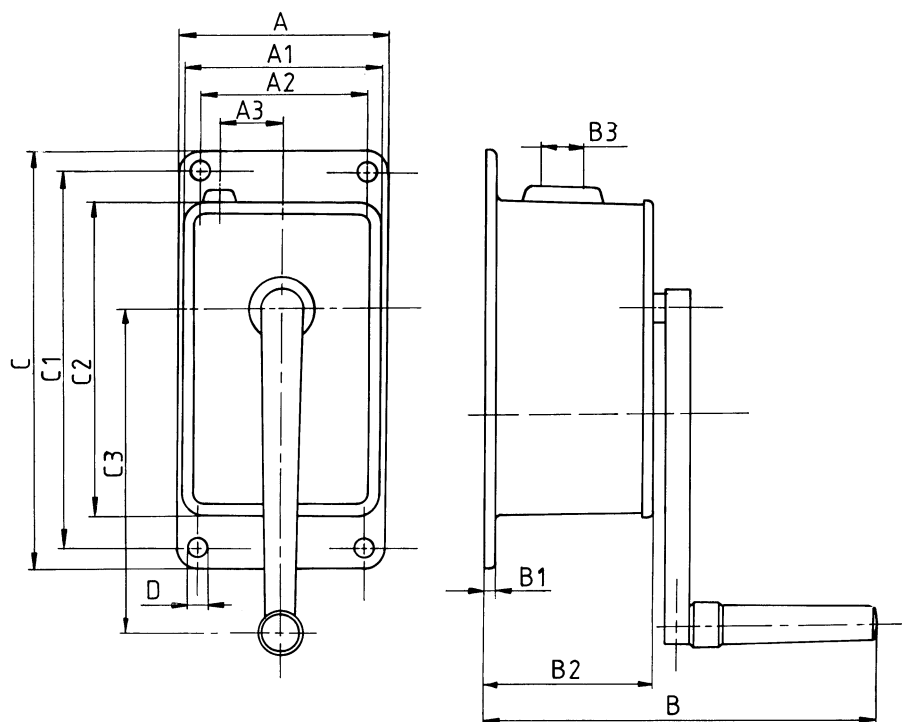


200/77

Ручная тросовая лебедка

ISO 9001
certified company

PREMIUM LINE



Грузоподъемность	Основные размеры в мм													
	A	A1	A2	A3	B	B1	B2	B3	C	C1	C2	C3	D	
1. слой														
кг														
50	103,5	83	83,5	23	170	5	65	20	142,5	122	100	155	8	
100	103,5	96	83,5	30	180	5	80	20	200	180	150	155	9	

