



## 199/75

ISO 9001  
certified company

### Алюминиевая тросовая лебедка

PREMIUM LINE

ALU

-  **Закрытый алюминиевый корпус**
-  **Бесшумный нагрузочный тормоз**
-  **Рукоятка лебедки снимается под нагрузкой**
-  **Классификация в соотв. с DIN 15020 – 1Cm**
-  **Автоматическая перенастройка нагрузочного тормоза**
-  **Установка в различных положениях позволяет выходить тросу в нужном направлении.**
-  **Немецкий сертификат происхождения**



63 кг +125 кг



250 кг

| Грузоподъемность |         | Ø троса                 |    | Канатоемкость |         | Длина каната на один оборот рукоятки | Усилие на рукоятку | Вес без троса |
|------------------|---------|-------------------------|----|---------------|---------|--------------------------------------|--------------------|---------------|
| 1. слой          | 6. слой | мин. разрывная нагрузка | кN | 1. слой       | 6. слой |                                      |                    |               |
| кг               | кг      |                         |    | мм            | мм      | кг                                   | кг                 | даN (kg)      |
| 63               | 63      | 3                       | 3  | 2             | 18      | 135                                  | 10                 | 3             |
| 125              | 125     | 3                       | 5  | 2             | 18      | 135                                  | 12                 | 3             |
| 250              | 140     | 4                       | 9  | 1,4           | 14      | 57                                   | 16                 | 5             |



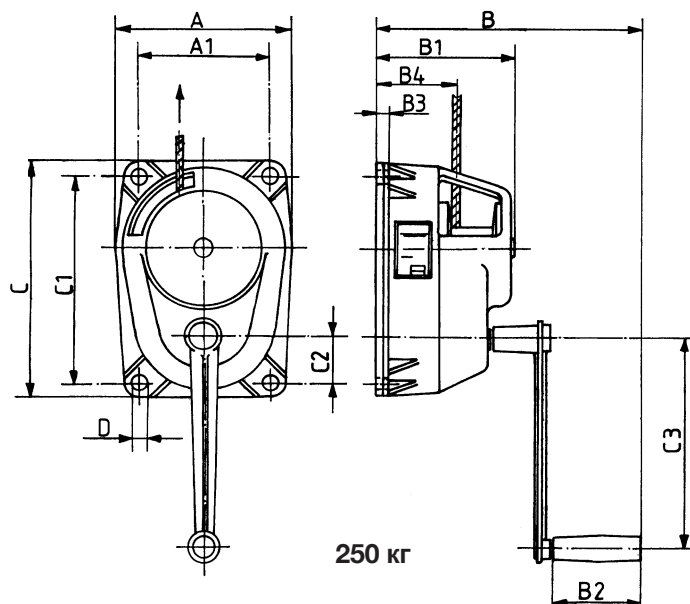
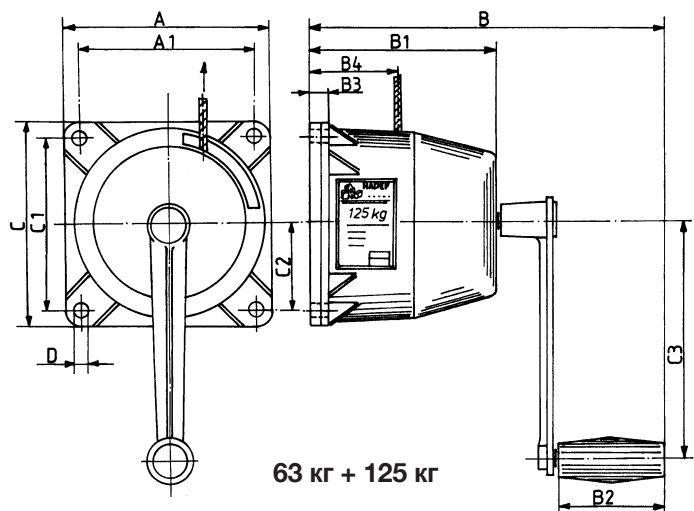


## 199/75

### Алюминиевая тросовая лебедка

ISO 9001  
certified company

PREMIUM LINE



| Грузоподъемность<br>1.слой | Основные размеры в мм |     |     |     |    |    |      |         |     |    |     |      | Барабан<br>Ø | Длина<br>барабана |
|----------------------------|-----------------------|-----|-----|-----|----|----|------|---------|-----|----|-----|------|--------------|-------------------|
|                            | кг                    | A   | A1  | B   | B1 | B2 | B3   | B4 min. | C   | C1 | C2  | C3   | D            | мм                |
| 63                         | 130                   | 110 | 243 | 116 | 90 | 14 | 51,5 | 130     | 110 | 55 | 150 | 10,2 | 40           | 50                |
| 125                        | 130                   | 110 | 270 | 116 | 90 | 14 | 51,5 | 130     | 110 | 55 | 250 | 10,2 | 40           | 50                |
| 250                        | 178                   | 134 | 270 | 143 | 90 | 12 | 81   | 247     | 221 | 53 | 250 | 12,2 | 46           | 44                |

