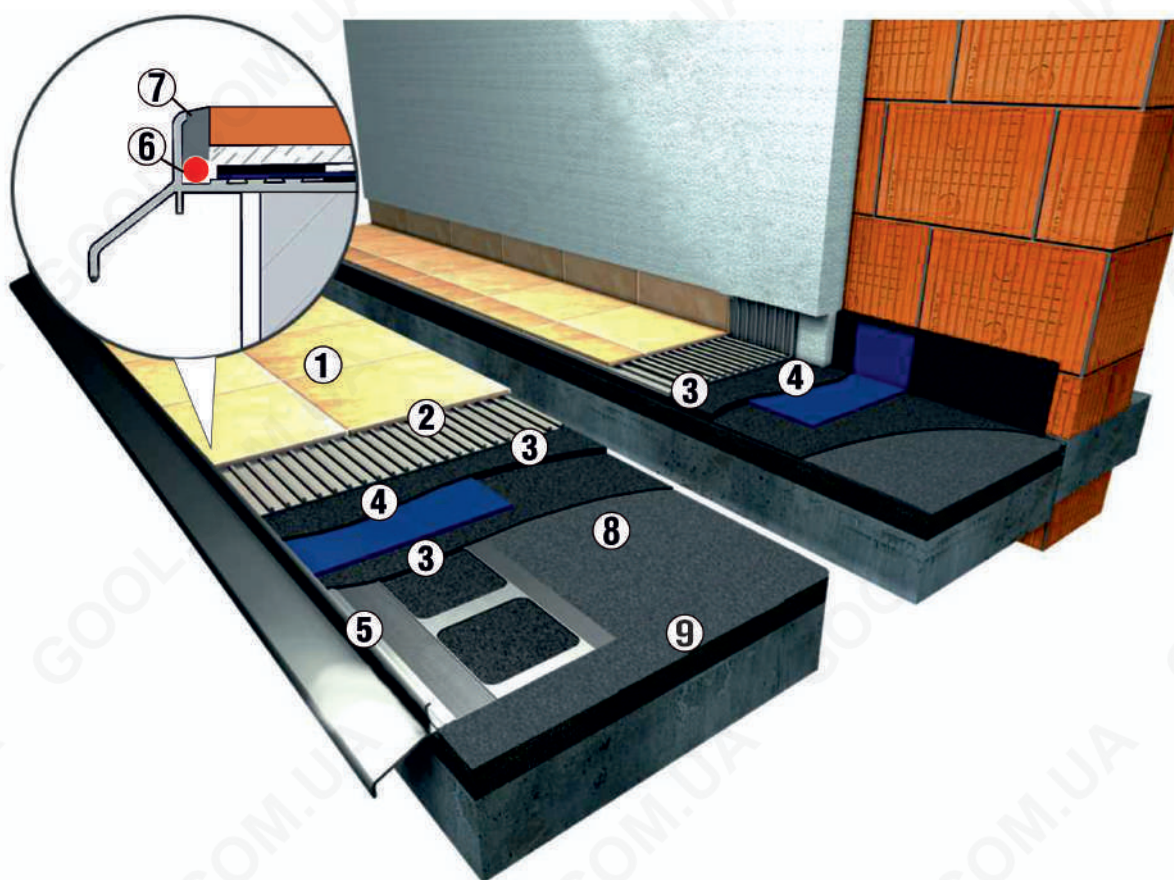
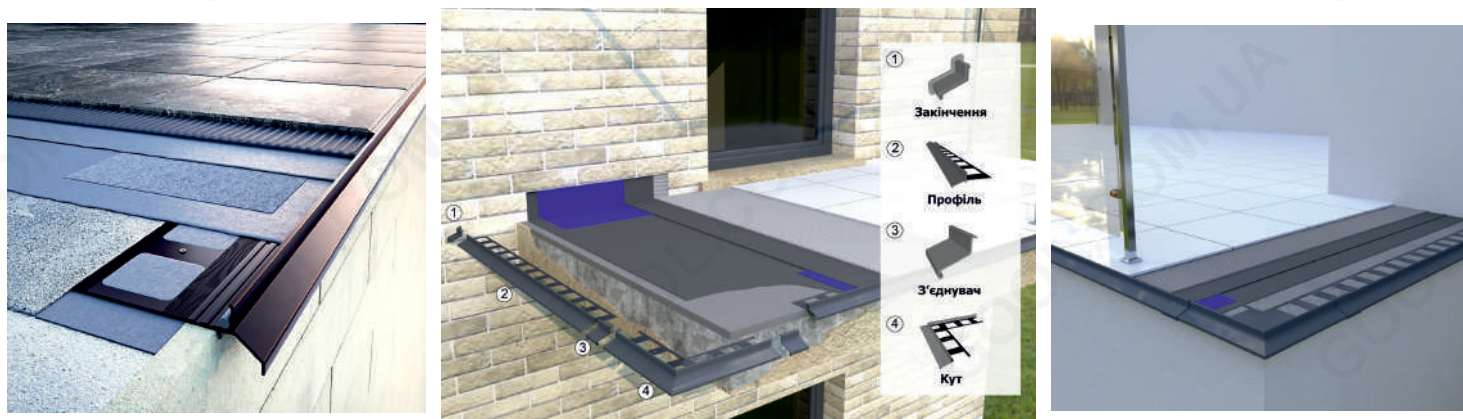


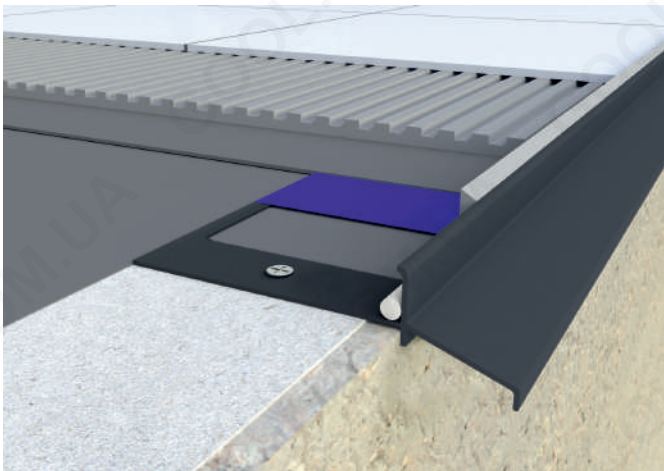
# АЛЮМІНІЄВИЙ КАРНИЗ, КРАПЕЛЬНИК, ВОДОВІДЛИВ ДЛЯ ВІДКРИТОГО БАЛКОНА АБО ТЕРАСИ ПРИХОВАНОГО МОНТАЖУ ПІД ПЛИТКУ



## ПРИКЛАД ВИКОРИСТАННЯ АЛЮМІНІЄВОГО ПРОФІЛЮ ДЛЯ ВІДКРИТОГО БАЛКОНУ АБО ТЕРАСИ

1. ПЛИТКА ОБЛИЦЮВАЛЬНА ДЛЯ ЗОВНІШНІХ РОБІТ ТА ЕЛАСТИЧНА ЗАТИРКА ДЛЯ ШВІВ
2. КЛЕЙ ДЛЯ ПЛИТКИ АБО КАМЕНЮ ТИПУ С2ТЕ S1
3. ГІДРОІЗОЛЯЦІЯ ЕЛАСТИЧНА
4. ГІДРОІЗОЛЯЦІЙНА АБО АРМУЮЧА СТРІЧКА
5. ПРОФІЛЬ ДЛЯ ВІДКРИТОГО БАЛКОНУ АБО ТЕРАСИ
6. ДИЛАТАЦІЙНИЙ ШНУР 6 ММ
7. ГЕРМЕТИК ДЛЯ ЗОВНІШНІХ РОБІТ
8. СТЯЖКА ЦЕМЕНТНА
9. БЕТОННА ОСНОВА

# MAXI



**Довжина:** 200см

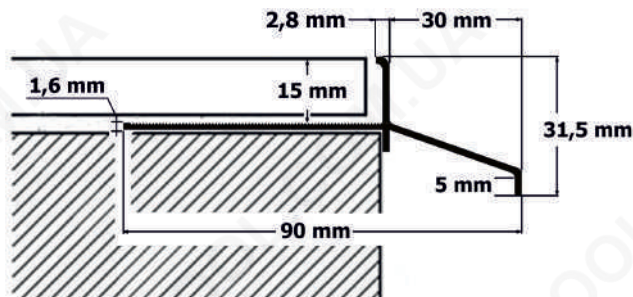
**Висота:** 15мм

Плитка або декоративне покриття для підлоги товщиною від 3 до 12мм

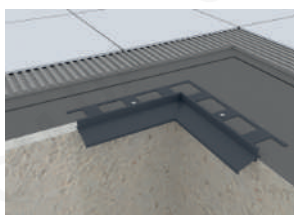
**Область використання:** житловий фонд, відкриті балкони, тераси, підвіконня, парапети.

**Колір:**

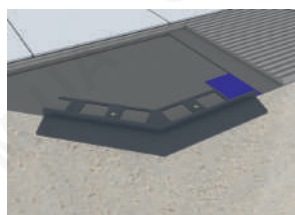
RAL 8019 RAL 7024 RAL 9003 срібло



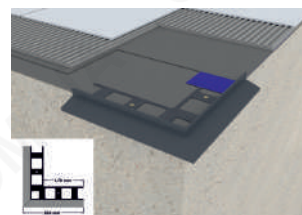
Кут внутрішній 135 °  
26x26см



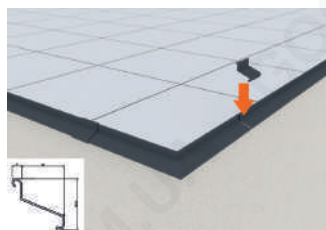
Кут внутрішній 90 °  
26x26см



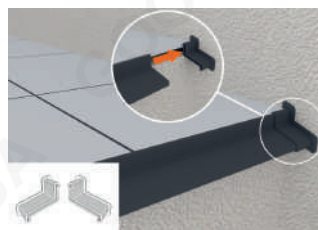
Кут зовнішній 135 °  
26x26см



Кут зовнішній 90 °  
26x26см

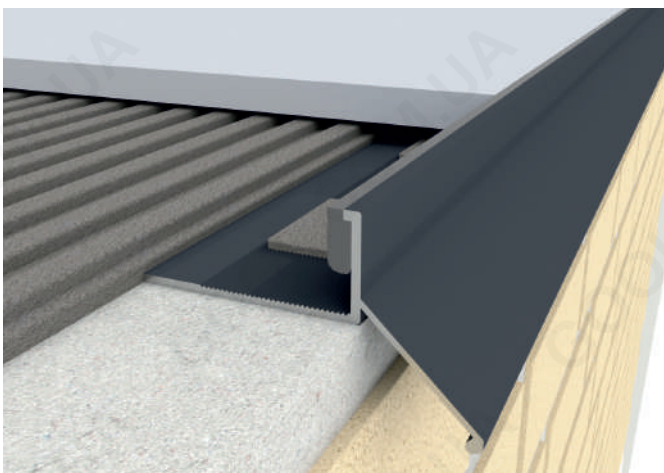


Декоративний з'єднувач на шви - ширина 5 см



ПВХ заглушка на примикання до стіни

# MINI



**Довжина:** 270см

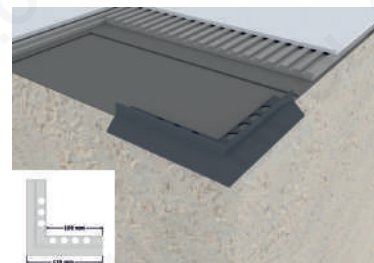
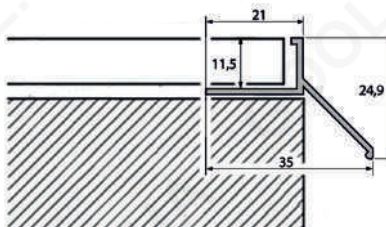
**Висота:** 11,5мм

Плитка або декоративне покриття для підлоги товщиною від 3 до 8мм

**Область використання:** житловий фонд, відкриті балкони, тераси, підвіконня, парапети.

**Колір:**

RAL 8019 RAL 7024 RAL 9003 срібло



Кут зовнішній 90 °  
13,5x13,5см

# HA



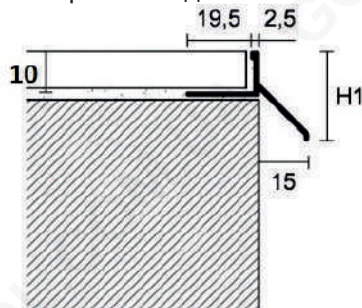
**Довжина:** 270см

**Висота:** 8-10-12,5-21мм

Плитка або декоративне покриття для підлоги товщиною від 3 до 10мм

**Область використання:** житловий фонд, відкриті балкони, тераси, підвіконня, парапети.

**Колір:** сіро-коричневий (антик), сріблястий анодований, кольори RAL під замовлення



Кут зовнішній 90°  
12x12см

# CV



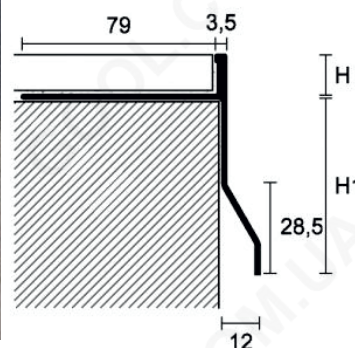
**Довжина:** 270см

**Висота:** 10-12,5-21мм

Плитка або декоративне покриття для підлоги товщиною від 3 до 8мм

**Область використання:** житловий фонд, відкриті балкони, тераси, підвіконня, парапети.

**Колір:** сіро-коричневий (антик), сріблястий анодований, кольори RAL під замовлення



Кут внутрішній 90°  
10x10см

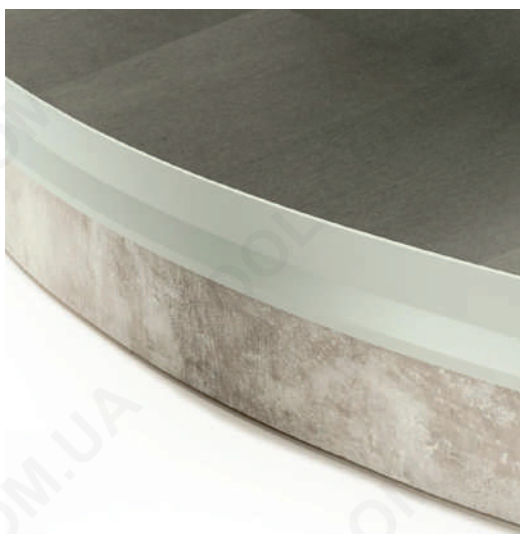


Кут зовнішній 90°  
10x10см



Декоративний з'єднувач на шви – ширина 7 см

# CV FLEX



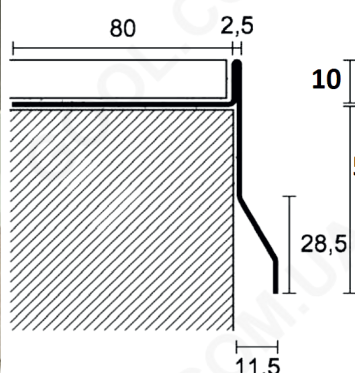
**Довжина:** 270см

**Висота:** 10-12,5мм

Плитка або декоративне покриття для підлоги товщиною від 3 до 8мм

**Область використання:** житловий фонд, напівкруглі, радіусні відкриті балкони, тераси, підвіконня, парапети.

**Колір:** сіро-коричневий (антик), сріблястий анодований, кольори RAL під замовлення



Кут внутрішній 90°  
10x10см



Кут зовнішній 90°  
10x10см



Декоративний з'єднувач на шви – ширина 7 см

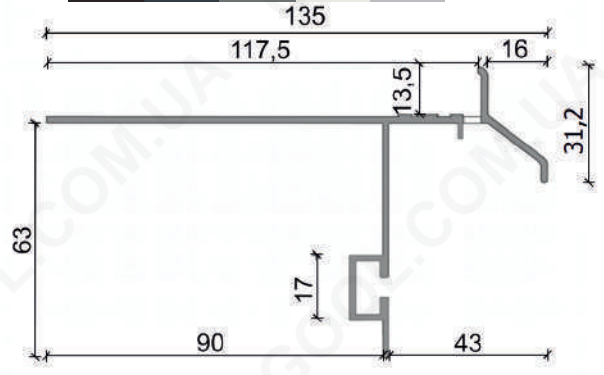
# KV40



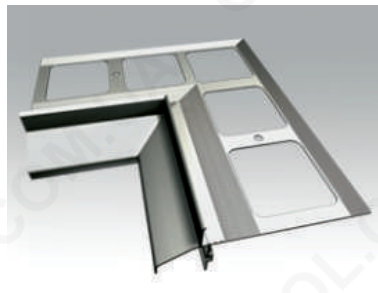
**Довжина:** 200см **Висота:** 13,5 мм  
Плитка або декоративне покриття для підлоги товщиною від 3 до 12мм

**Область використання:** житловий фонд, відкриті балкони, тераси, підвіконня, парапети.

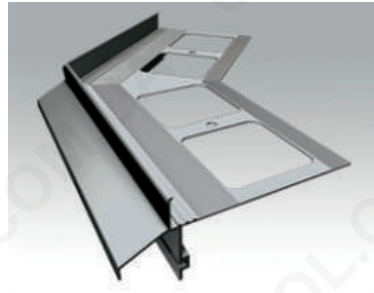
**Колір:** RAL 8019 RAL 7024 RAL 7037 RAL 9003 срібло



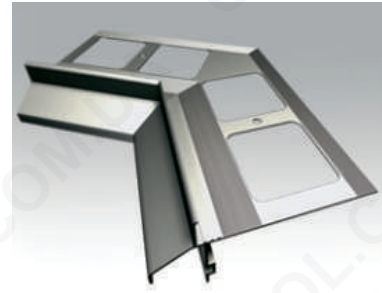
Кут зовнішній 90°  
26,5x26,5см



Кут внутрішній 90°  
27,8x27,8см



Кут зовнішній 135°  
19,6x15,2см



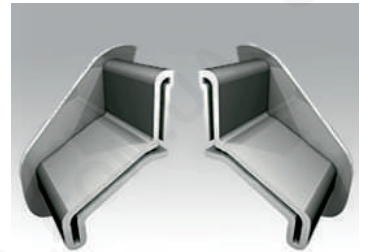
Кут внутрішній 135°  
22,5x17,5см



Декоративний з'єднувач на шви  
– ширина 5 см



Тримач ринви жолоба 75?



ПВХ заглушка на примикання до стіни (ліва та права)

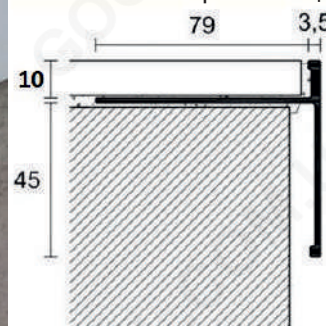
# NV



**Довжина:** 270см **Висота:** 10-12,5мм  
Плитка або декоративне покриття для підлоги товщиною від 3 до 8мм

**Область використання:** житловий фонд, відкриті балкони, тераси, підвіконня, парапети.

**Колір:** сіро-коричневий (антик), сріблястий анодований, кольори RAL під замовлення



Кут зовнішній 90°  
10x10см



Декоративний з'єднувач на шви – ширина 7 см

# NVFLEX



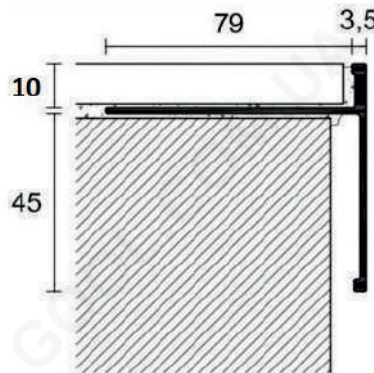
**Довжина:** 270см

**Висота:** 10-12,5мм

Плитка або декоративне покриття для підлоги товщиною від 3 до 8мм

**Область використання:** житловий фонд, напівкруглі, радіусні відкриті балкони, тераси, підвіконня, парапети.

**Колір:** сіро-коричневий (антик), сріблястий анодований, кольори RAL на замовлення.



Декоративний з'єднувач на шви – ширина 7 см

# GV



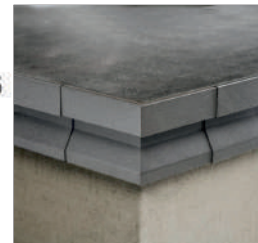
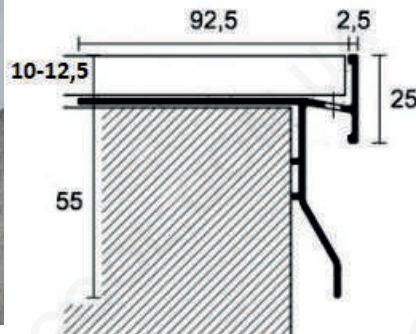
**Довжина:** 270см

**Висота:** 10-12,5мм

Плитка або декоративне покриття для підлоги товщиною від 3 до 8мм

**Область використання:** житловий фонд, відкриті балкони, тераси, підвіконня, парапети.

**Колір:** сіро-коричневий (антик), сріблястий анодований, кольори RAL на замовлення.



Кут зовнішній 90°  
10x10см



Декоративний з'єднувач на шви – ширина 7 см

# P8



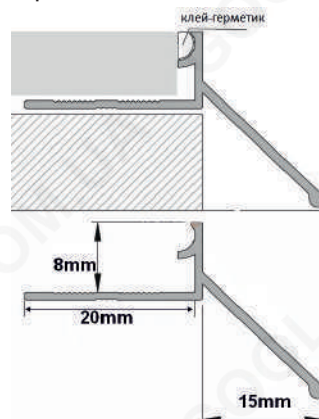
**Довжина:** 250см

**Висота:** 8мм

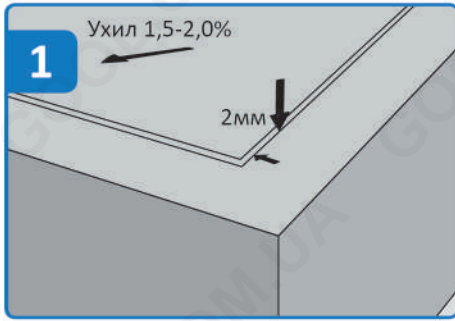
Плитка або декоративне покриття для підлоги товщиною від 3 до 8мм

**Область використання:** житловий фонд, відкриті балкони, тераси, підвіконня, парапети.

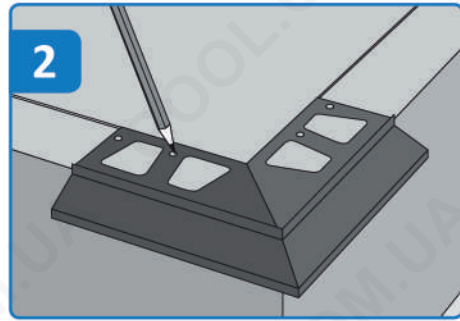
**Колір:** сріблястий анодований, графітовий анодований, кольори RAL під замовлення.



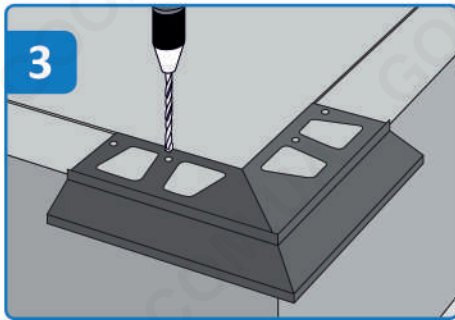
# ІНСТРУКЦІЯ МОНТАЖУ АЛЮМІНІЄВОГО ПРОФІЛЮ ДЛЯ ВІДКРИТОГО БАЛКОНА АБО ТЕРАСИ



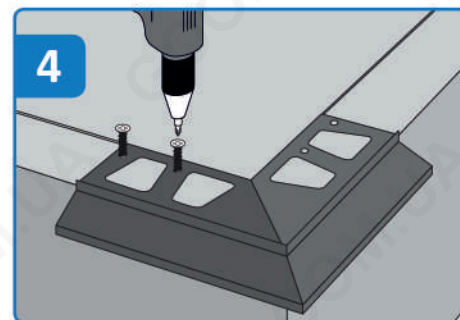
**УК/** Підготувати основу для встановлення профілю та розрахувати нахил балкона або тераси приблизно 1,5-2%.



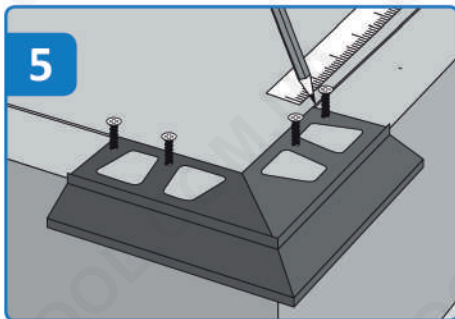
**УК/** Позначати на основі балкона або тераси місце монтажу кутового елемента профілю.



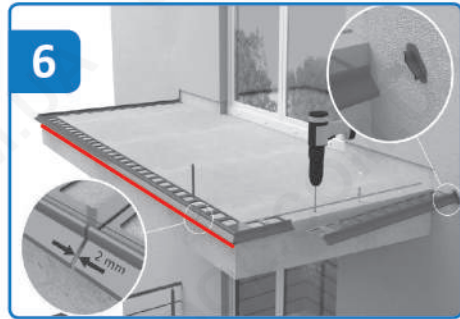
**УК/** Висвердлити отвори для установки дюбелів.



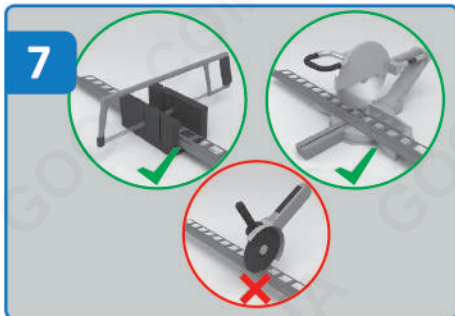
**УК/** Прикрутити начорно кутувий профіль.



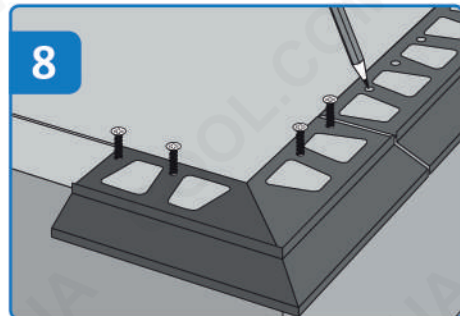
**УК/** Виміряти довжину прямих відрізків, враховуючи дилатаційні щілини шириною близько 2мм між профілями.



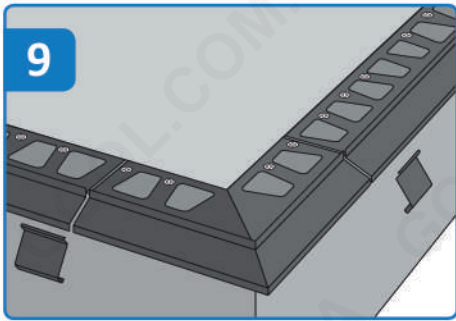
**УК/** Від краю кутів балкона за допомогою шнура маляря позначте рівень балкона для встановлення прямого профілю. Встановити на профіль пластикові заглушки примикання до стіни.



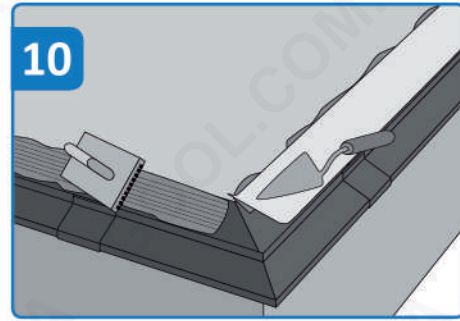
**УК/** Відрізати необхідну довжину прямого профілю. Порізки профілів слід проводити за допомогою ручної або механічної пилки для різання алюмінію, використання кутової шліфувальної машини (болгарки) не допускається, це може викликати локальні плями на профілі, пошкодитися лакофарбового покриття.



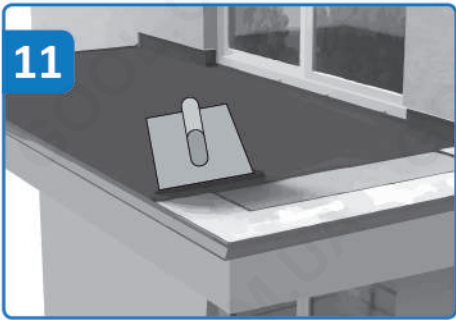
**УК/** Відмітити місця кріплення прямого профілю. Висвердлити отвори для установки дюбелів. Вставити дюбеля в висвердлені отвори.



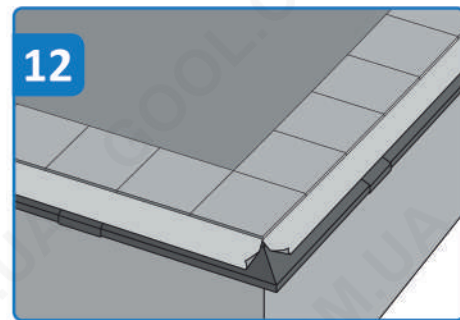
**UK/** На шви встановити декоративні з'єднувачі на клей-герметик та тимчасово зафіксувати їх струбцинами - прищипками.



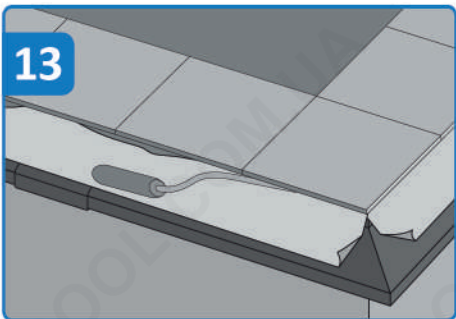
**UK/** Накласти гідроізоляційну або армуючу стрічку на попередньо нанесену еластичну гідроізоляцію в місці з'єднання профілю з основою.



**UK/** Нанести шар еластичної гідроізоляції по всій поверхні балкона відповідно до рекомендацій виробника даної суміші. Рекомендується наносити гідроізоляційний шар в два шари товщиною не менше 2 мм.



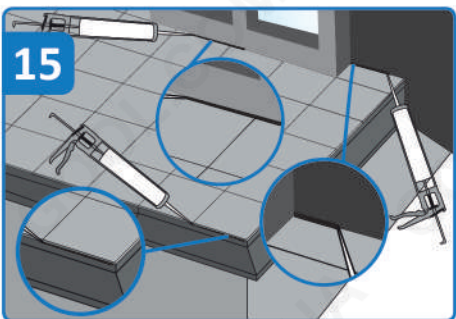
**UK/** Наклейте облицювальну плитку на стіну і підлогу на цементний клей типу C2TE S1. Між алюмінієвим профілем і плиткою залиште зазор шириною 5 мм, аналогічно на стику між стіною і підлогою і внизу дверного отвору. Рекомендуємо заклеїти профіль малярською стрічкою.



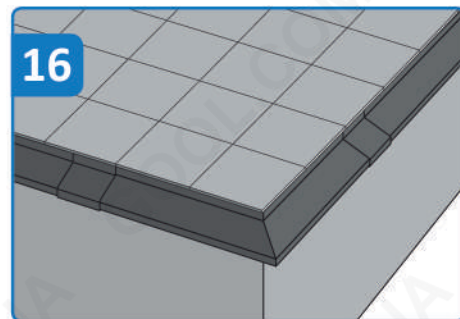
**UK/** Видаліть надлишки розчину за допомогою шовної кельми.



**UK/** Встановіть дилатаційний шнур 6 мм, в отвір між плиткою і профілем, аналогічно встановлюється дилатаційний шнур в отвір між стіною і підлогою і внизу дверного отвору.



**UK/** Після того, як клей для плитки і fuga для швів плитки висохнуть, потрібно заповнити герметиком для зовнішніх робіт шов між плиткою і профілем, аналогічно заповнюються шви на стику між стіною і підлогою і внизу дверного отвору



**UK/** Готовий балкон з покладеною плиткою.