

EasySolar-II 48/3000/35-32 MPPT 250/70 GX

Рішення «все в одному» для систем сонячної енергії

www.best-energy.com.ua
www.i-energy.com.ua



EasySolar-II GX 3 кВА



VRM додаток для Wi-Fi

Здійсніть моніторинг і керуйте своєю системою Victron Energy за допомогою смартфона або планшета. Підтримуються системи iOS і Android.



Портал VRM

На нашому сайті для дистанційного моніторингу (VRM) будуть відображатися всі дані вашої системи в зручному графічному форматі. Налаштування системи можна змінити дистанційно через сайт. Повідомлення можна отримувати через електронну пошту.

Рішення «все в одному» для систем сонячної енергії

Пристрій Victron EasySolar-II GX поєднує в собі такі складові елементи:

- Зарядний пристрій/інвертор MultiPlus-II
- Контролер сонячного заряду SmartSolar MPPT-Tr
- Пристрій GX з екраном 2 x 16 символів.

Ці елементи вже попередньо підключені всередині єдиного корпусу. Це значно спрощує більшість підключень, дозволяє зекономити час і гроші.

Екран і Wi-Fi

Екран відображає параметри батареї, інвертора і контролера сонячного заряду. Аналогічні параметри можна зчитувати за допомогою смартфона або іншого пристрою з Wi-Fi. Крім цього, Wi-Fi можна використовувати для налаштування і зміни параметрів системи.

Контролер сонячного заряду

DC-вихід у SmartSolar MPPT паралельно інвертора/підключений до DC-виходу зарядного пристрою MultiPlus-II.

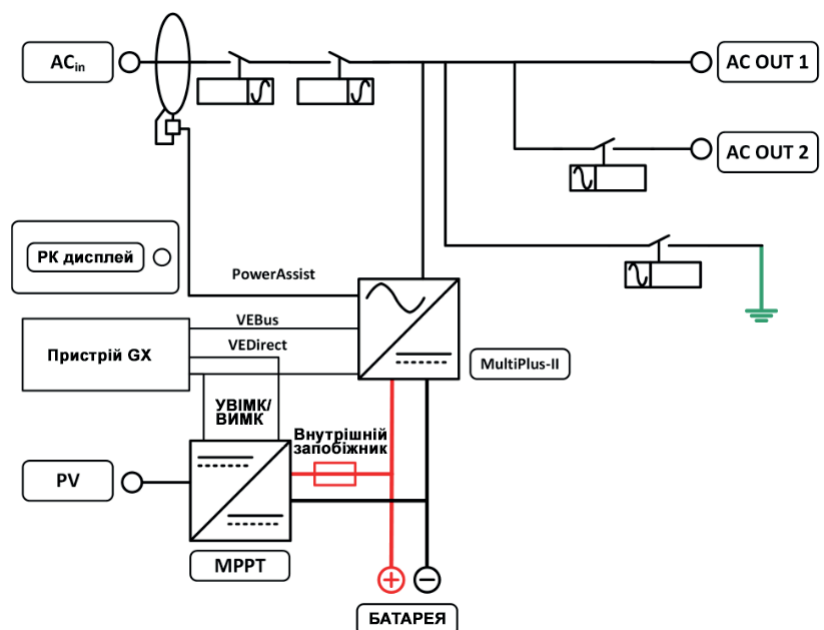
Вимикач MultiPlus-II також керує роботою SmartSolar MPPT.

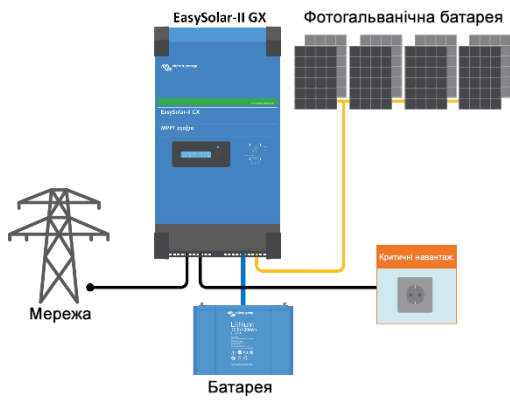
Пристрій GX

Вбудований пристрій GX включає в себе:

- Інтерфейс BMS-Can. Може використовуватися для підключення до сумісної батареї, яка керується за допомогою CAN-шини. Зверніть увагу, що цей порт не сумісний з VE.Can.
- USB-порт
- Ethernet-порт
- VE.Direct-порт

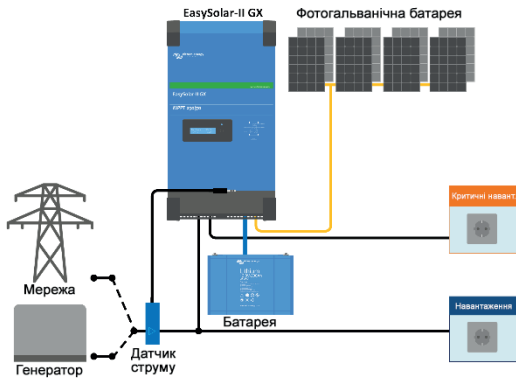
Пристрій GX керує MultiPlus-II і SmartSolar MPPT за допомогою VE.Bus і VE.Direct підключень відповідно.





Лінійна топологія мережі

EasySolar-II GX буде використовувати надлишкову PV-енергію для зарядки батарей або подачі живлення назад у мережу, і буде розряджати батарею або використовувати живлення від мережі у разі нестачі PV-потужності. У разі зникнення живлення у мережі EasySolar-II GX відключиться від мережі й продовжить живити навантаження. Навантаження, які повинні відключитися за відсутності живлення змінного струму, можуть бути підключені до другого виходу (не показаний). Ці навантаження будуть враховуватися функціями PowerControl і PowerAssist для обмеження вхідного змінного струму безпечним значенням.



Паралельна топологія мережі

EasySolar-II GX буде використовувати дані від зовнішнього датчика змінного струму (замовляється окремо) або вимірювача потужності для оптимізації власного споживання і, за необхідності, для запобігання подачі в мережу. У разі відключення електроенергії EasySolar-II GX продовжить живити критичні навантаження

Датчик струму 100A:50 mA

Служить для реалізації функцій PowerControl і PowerAssist та оптимізації самоспоживання із зовнішнім датчиком струму. Максимальний струм: 50 А відп. 100 А. Довжина з'єднувального кабелю: 1 м.



Зона підключень

Дистрибутор в Україні: ТОВ «ТОТАЛ-ЕНЕРГО»
Тел: +380 44 383 3663, багатоканальний
E-mail: office@best-energy.com.ua
Web: best-energy.com.ua
Адреса: Київ: 03134, Україна, Київ, вул. Якутська, 10



EasySolar-II GX	EasySolar-II 48/3000/35-32 MPPT 250/70 GX
ІНВЕРТОР/ЗАРЯДНИЙ ПРИСТРІЙ	
PowerControl і PowerAssist	Так
Перемикач передачі	32 А
Максимальний вхідний змін. струм	32 А
Додатковий вихід	Так (32А)
ІНВЕРТОР	
Діапазон вхідної напруги	38 – 66 В
Вихід	Вихідна напруга: 230 В~ ± 2% Частота: 50 Гц ± 0,1 % (1)
Довготр. вихідна потужність при 25 °С (3)	3000 ВА / 2400 Вт
Довготр. вихідна потужність при 40 °С / 65 °С	2200 Вт/1700 Вт
Макс. чиста вхідна потужність	3000 ВА
Пікова потужність	5500 Вт
Максимальна ефективність	95 %
Потужність без навантаження	11 Вт
Потужність без навантаження у режимі AES	7 Вт
Потужність без навантаження у режимі пошуку	2 Вт
ЗАРЯДНИЙ ПРИСТРІЙ	
АС-вхід	Діапазон вхідної напруги: 187 – 265 В~ Вхідна частота: 45 – 65 Гц
Напруга заряду «поглинання»	57,6 В
Напруга «плаваючого» заряду	55,2 В
Режим зберігання	52,8 В
Макс. струм заряду батареї (4)	35 А
Датчик температури батареї	Так
Програмоване реле (5)	Так
Захист (2)	a – e
Порт зв'язку VE.Bus	Для паралельної та трифазної роботи, зовнішн. моніторингу та системної інтеграції
Комунікаційний порт загального призначення	Так, 2 шт.
КОНТРОЛЕР СОНЯЧНОГО ЗАРЯДУ	
Модель	SmartSolar MPPT 250/70-Tr
Максимальний вихідний струм	70 А
Максимальна PV потужність	4000 Вт
Максимальна напруга відкритого PV ланцюга	250 В
Максимальна ефективність	98 %
Автономне споживання	20 мА
Напруга заряду «поглинання», за замовч.	57,6 В
Напруга «плаваючого» заряду, за замовч.	55,2 В
Захист (2)	a – d
ЗАГАЛЬНЕ	
Інтерфейси	BMS-Can, USB, Ethernet, VE.Direct, Wi-Fi
Зовнішній вимикач	Так
Діапазон робочих температур	-40 – +65 °С (вентиляторне охолодження)
Вологість (без конденсації)	макс. 95 %
КОРПУС	
Матеріал і колір	алюміній (синій, RAL 5012)
Клас захисту	IP21
Підключення батареї	Болти M8
Підключення PV	Болти M6
Підключення 230 В~	Гвинтові клемми 13 мм ² (6 AWG)
Вага	26 кг
Розміри, В x Ш x Г	506 x 275 x 237 мм
СТАНДАРТИ	
Безпека	EN-IEC 60335-1, EN-IEC 60335-2-29 EN-IEC 62109-1, EN-IEC 62109-2
Електромагнітна сумісність / Стьйкість до електромагн. перешкод	EN 55014-1, EN 55014-2 EN-IEC 61000-3-2, EN-IEC 61000-3-3 IEC 61000-6-1, IEC 61000-6-2, IEC 61000-6-3
Анти-секціонування	Див. наш веб-сайт
1) Може бути змінено на 60 Гц 2) Захист: а) коротке замикання на виході б) перевантаження в) занадто висока напруга батареї г) занадто низька напруга батареї д) перегрів е) 230 В~ на виході інвертора е) занадто висока пульсація напруги	3) Нелінійне навантаження, коефіцієнт навантаження 3:1 4) При 25 °С навколишнього середовища 5) Програмоване реле, якому можна задати функцію загальної сигналізації, низької напруги постійного струму або запуску/зупинки генератора. Номинал змінного струму: 230 В / 4 А Номинал постійного струму: 4 А до 35 В~, 1 А до 60 В~