

Зарядное устройство/инвертор MultiPlus-II GX

MultiPlus-II 24/3000/70-32 GX, 48/3000/35-32 GX & 48/5000/70-50 GX

www.best-energy.com.ua
www.i-energy.com.ua



MultiPlus-II с ЖКИ и функциями GX

MultiPlus-II GX комбинирует в себе инвертор/зарядное устройство MultiPlus-II и устройство GX с экраном на 2 x 16 символов.

Экран и Wi-Fi

Экран отображает параметры батареи, инвертора и контроллера солнечного заряда.

Такие же параметры можно считать с помощью смартфона или другого устройства с Wi-Fi.

Устройство GX

Встроенное устройство GX включает в себя:

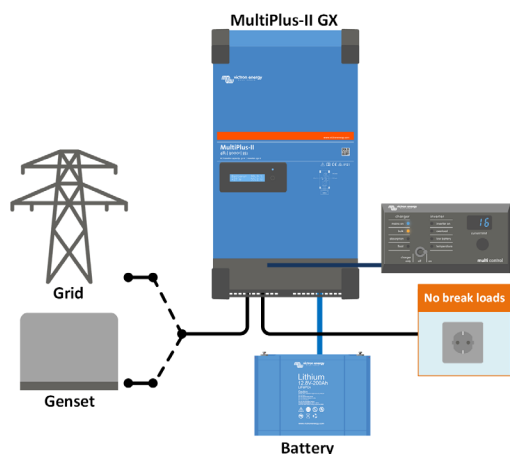
- Интерфейс BMS-Can. Может быть использован для подключения к совместимой батарее, управляемой CAN-bus. Обратите внимание, что этот порт не совместим с VE.Can.
- USB порт.
- Ethernet порт.
- VE.Direct порт.

Использование

MultiPlus-II GX предназначен для использования в ситуациях, когда требуются дополнительные интерфейсы и возможности подключения к другим продуктам и/или при удаленном мониторинге, например, систем хранения энергии с/без подключения к электросети, а также при использовании мобильных приложений управления.

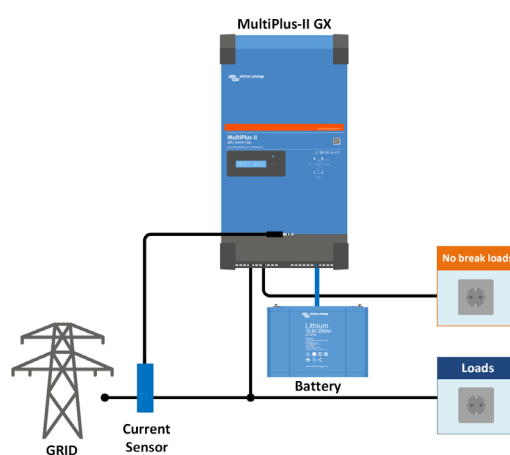
Параллельный и трехфазный режим работы

Только только один GX блок при работе в трехфазном или параллельном режимах.



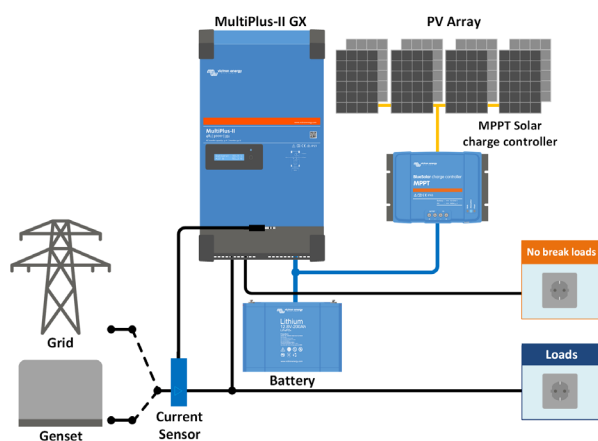
Стандартное морское, мобильное или автономное использование

Нагрузки, которые должны отключаться при отсутствии питания переменного тока, могут быть подключены ко второму выходу (не показан). Эти нагрузки будут учитываться функциями PowerControl и PowerAssist, чтобы ограничить входной переменный ток безопасным значением, когда есть питание переменного тока.

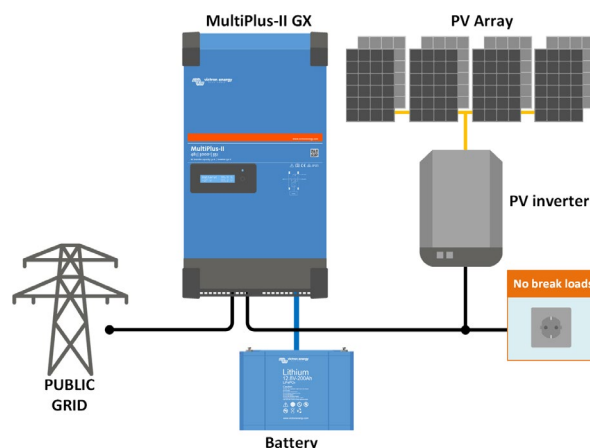


Стандартное мобильное или автономное использование с внешним датчиком тока

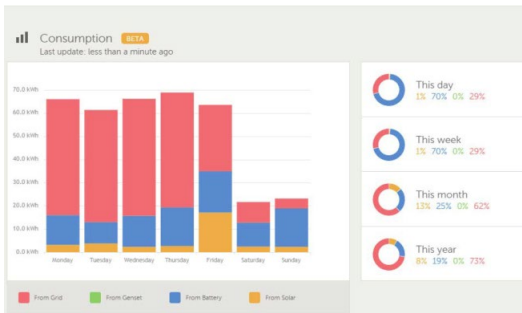
Диапазон измерения максимальных токов: 50 А до 100 А



Сетевая параллельная топология с солнечным контроллером заряда MPPT
 MultiPlus-II будет использовать данные от внешнего датчика переменного тока (заказывается отдельно) или измерителя мощности для оптимизации собственного потребления и, при необходимости, для предотвращения подачи в сеть. В случае отключения электроэнергии MultiPlus-II продолжит питать критические нагрузки



Сетевая линейная топология с фотоэлектрическим инвертором
 PV-мощность напрямую преобразуется в переменный ток. MultiPlus-II будет использовать избыточную PV-энергию для зарядки батарей или подачи питания обратно в сеть, и будет разряжать батарею или использовать питание от сети при недостатке PV-мощности. В случае пропадания питания в сети MultiPlus-II отключится от сети и продолжит питание нагрузок.



Портал VRM

На нашем сайте для удаленного мониторинга (VRM) будут отображаться все данные Вашей системы в удобном графическом формате. Настройки системы можно изменить удаленно через сайт. Уведомления можно получать по e-мэйл.



VRM приложение для Wi-Fi

Выполняйте мониторинг и управляйте своей системой Victron Energy при помощи смартфона или планшета. Поддерживаются системы iOS и Android.



GX GSM

Сотовый модем, обеспечивающий систему мобильным интернетом и подключением к удаленному portalу Victron (VRM).

Опционально: наружная GSM антенна и GPS антенна. Для дополнительной информации, пожалуйста, введите GX GSM в строку поиска на нашем сайте



Страна подключения

MultiPlus-II GX	24/3000/70-32	48/3000/35-32	48/5000/70-50
PowerControl и PowerAssist	Да		
Переключатель передачи	32 А	50 А	
Максимальное входной перем.ток	32 А	50 А	
Дополнительный выход	Да (32 А)		
ИНВЕРТОР			
Диапазон входного пост.напряжения	19 – 33 В	38 – 66 В	
Выход	Выходное напряжение: 230 В AC ± 2 % Частота: 50 Гц ± 0,1 % (1)		
Долговрем. выходная мощность при 25 °C (3)	3000 ВА	5000 ВА	
Долговрем. выходная мощность при 25 °C	2400 Вт	4000 Вт	
Долговрем. выходная мощность при 40 °C	2200 Вт	3700 Вт	
Долговрем. выходная мощность при 65 °C	1700 Вт	3000 Вт	
Макс. чистая входная мощность	3000 ВА	5000 ВА	
Пиковая мощность	5500 Вт	9000 Вт	
Максимальная эффективность	94 %	95 %	96 %
Мощность без нагрузки	13 Вт	11 Вт	18 Вт
Мощность без нагрузки в режиме AES	9 Вт	7 Вт	12 Вт
Мощность без нагрузки в режиме поиска	3 Вт	2 Вт	2 Вт
ЗАРЯДНОЕ УСТРОЙСТВО			
Вход AC	Диапазон входного напряжения: 187-265 В AC Входная частота: 45 – 65 Гц		
Напряжение заряда 'абсорбция'	28,8 В	57,6 В	
Напряжение 'плавающего' заряда	27,6 В	55,2 В	
Режим сохранения	26,4 В	52,8 В	
Макс. ток заряда батареи (4)	70 А	35 А	70 А
Датчик температуры батареи	Да		
ОБЩЕЕ			
Интерфейсы	BMS-Can, USB, Ethernet, VE.Direct, Wi-Fi		
Внешний датчик тока AC (опция)	50 А	100 А	
Программируемое реле (5)	Да		
Защита (2)	а – g		
Порт связи VE.Bus	Для параллельной и трехфазной работы, внешнего мониторинга и системной интеграции		
Коммуникационный порт общего назначения	Да, 2x		
Внешний выключатель	Да		
Диапазон рабочей температуры	-40 ... +65 °C (вентиляторное охлаждение)		
Влажность (без конденсации)	макс. 95 %		
КОРПУС			
Материал и цвет	сталь, синий, RAL 5012		
Категория защиты	IP22		
Подключение батареи	болта М8		
230 В AC-подключение	Клеммы с винтами 13 мм ² (6 AWG)		
Вес	19 кг	30 кг	
Размеры (В x Ш x Г)	506 x 275 x 147 мм		565 x 323 x 148 мм
СТАНДАРТЫ			
Безопасность	EN-IEC 60335-1, EN-IEC 60335-2-29, EN-IEC 62109-1, EN-IEC 62109-2		
Выбросы, иммунитет	EN 55014-1, EN 55014-2 EN-IEC 61000-3-2, EN-IEC 61000-3-3 IEC 61000-6-1, IEC 61000-6-2, IEC 61000-6-3		
Бесперебойная подача питания	IEC 62040-1		
Антисекционирование	Пожалуйста, ознакомьтесь с сертификатами на нашем сайте		
1) Может быть изменено на 60 Гц	3) Нелинейная нагрузка, коэффициент нагрузки 3:1		
2) Описание защиты:	4) При 25 °C окружающей среды		
a) короткое замыкание на выходе	5) Программируемое реле, которому можно задать функцию общей тревоги, недостатка напряжения DC или запуска/останова генератора		
b) перегрузка	Номинал AC: 230 В / 4А		
c) напряжение батареи слишком высокое	Номинал DC: 4 А до 35 В DC, 1 А до 60 В DC		
d) напряжение батареи слишком низкое			
e) температура слишком высокая			
f) 230 В AC на выходе инвертора			
g) пульсация напряжения слишком высокая			



Датчик тока 100 А:50 mA

Служит для реализации функций PowerControl и PowerAssist и оптимизации самопотребления со внешним датчиком тока. Максимальный ток: 50 А соотв. 100 А. Длина соединительного кабеля: 1 м.



Цифровая панель Multi Control

Удобное и недорогое решение для удаленного мониторинга, с поворотным переключателем для установки уровней PowerControl и PowerAssist.

Дистрибьютор в Украине ООО «ТОТАЛ-ЭНЕРГО»

Тел: +380 44 383 3663, многоканальный

E-mail: office@best-energy.com.ua

Web: best-energy.com.ua

Адрес: 03134, Украина, Киев, ул. Якутская, 10

