



DISTRIBUTORI OLEODINAMICI

M-SEW6

седельные гидрораспределители
с электромагнитным управлением

Гидрораспределители серии M-SEW6 являются распределителями прямого действия седельного типа, с электромагнитным управлением.

Используются для управления пуском, остановкой и направлением потока рабочей жидкости.

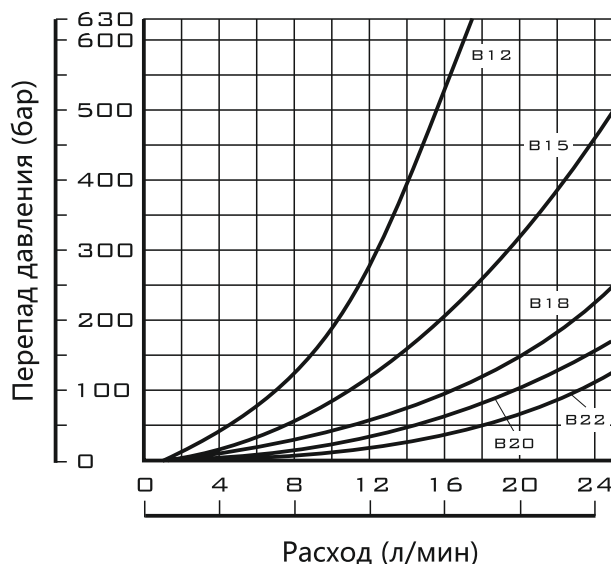


Технические данные

ДУ	6	
Макс. расход рабочей жидкости (л/мин)	25	
Рабочее давление (МПа)	порты А, В, Р	42
	порт Т	10
Температура раб. жидк. (°С)	-30 – 80	
Тонкость фильтрации (мкм)	10	
Вес (кг)	версия 2/2, 3/2	1.5
	версия 4/2	2.3
Корпус	Литой оксидированный/окрашенный	

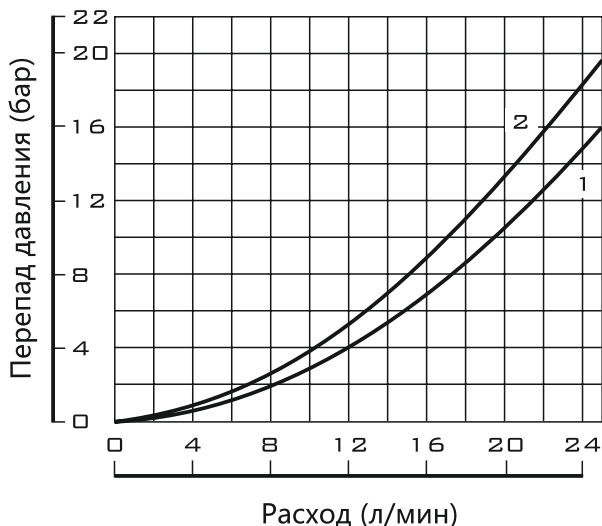
Характеристики

Dr-q характеристики при встроенном дросселе



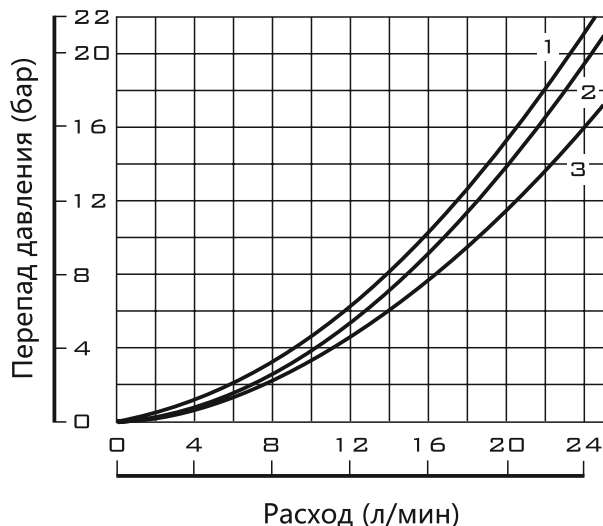
Характеристики

Δр-q характеристики
2/2-ходовой распределитель



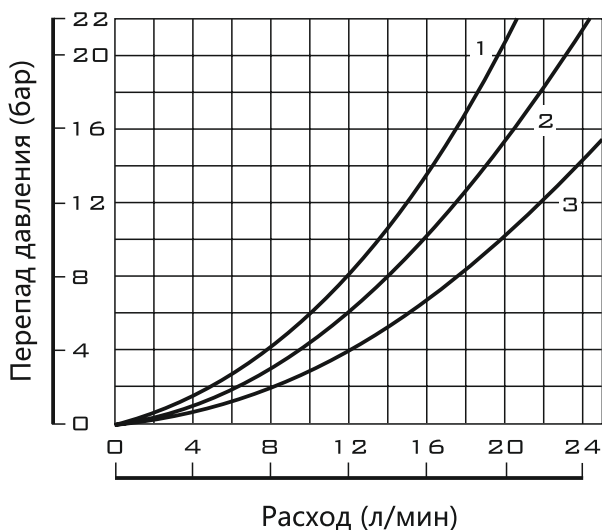
- 1 – **M-2SEW6** – золотник типа "N" , P → T;
2 – **M-2SEW6** – золотник типа "P" , P → T.

Δр-q характеристики
3/2-ходовой распределитель



- 1 – **M-3SEW6** – золотник типа "U" и "C" , A → T;
2 – **M-3SEW6** – золотник типа "U" , P → A;
3 – **M-3SEW6** – золотник типа "C" , P → A.

Δр-q характеристики
4/2-ходовой распределитель



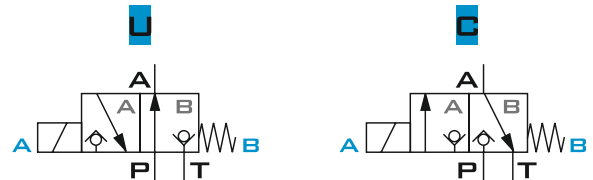
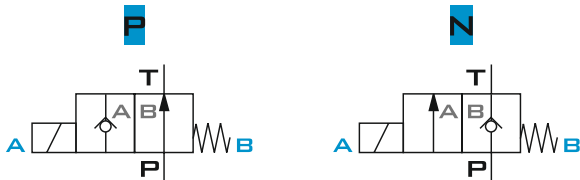
- 1 – **M-4SEW6** – золотник типа "D" и "Y" , A → T;
2 – **M-4SEW6** – золотник типа "D" и "Y" , P → A;
3 – **M-4SEW6** – золотник типа "D" и "Y" , P → B и B → T.

Смотрите также:
WE6, WE10

Типы золотников

2/2-ходовой распределитель

3/2-ходовой распределитель



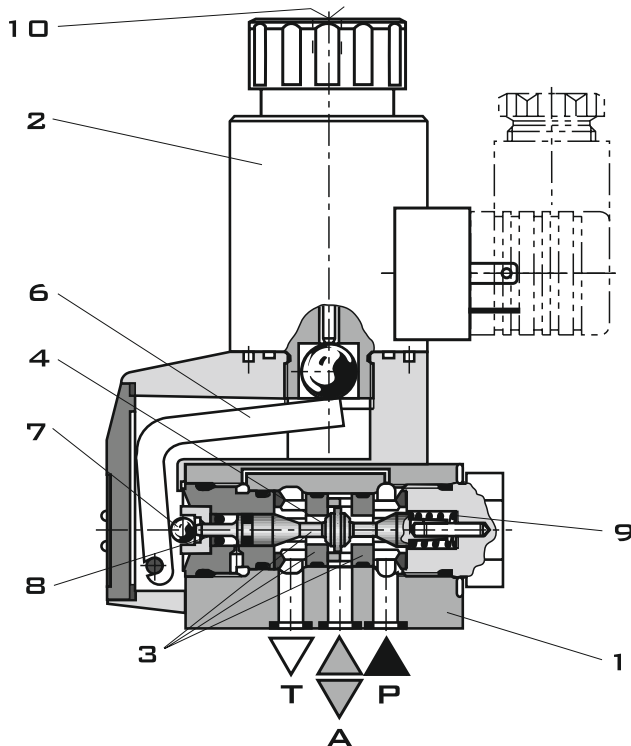
Распределитель M-SEW6 состоит из корпуса (1), электромагнита (2), закаленной клапанной системы (3) и шарика/поршня (4) в качестве запирающих элементов.

В исходном положении шарик/поршень (4) прижимается к седлу пружиной (9), в позиции при включении – электромагнитом (2). Сила электромагнита (2) воздействует через угловой рычаг (6) и шарик (7) на приводной толкатель (8), уплотненный с двух сторон. Пространство между двумя уплотнительными элементами соединяется с портом P.

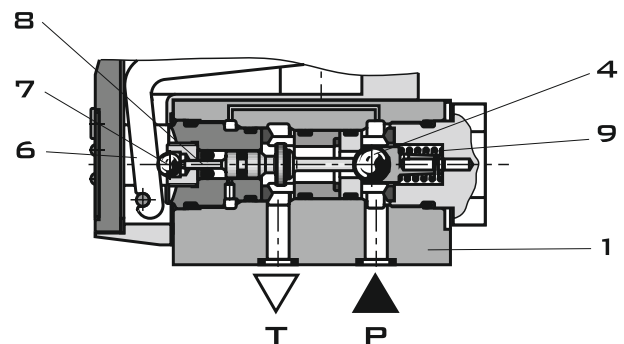
Благодаря этому клапанная система (3) для приводящих сил (электромагнит или возвратная пружина) уравновешена по давлению. Максимальное рабочее давление: 420 бар.

3/2-ходовые седельные распределители имеют "отрицательное перекрытие при переключении". Поэтому порт T должен быть всегда подключен: во время переключения – от момента начала открытия одного седла клапана до закрытия другого седла клапана – порты P-A-T соединяются между собой. Это происходит достаточно быстро, чтобы не иметь большого влияния в большинстве случаев применения.

Благодаря ручному дублированию (10) M-SEW6 может переключаться без электромагнита.



M-3SEW6 U...



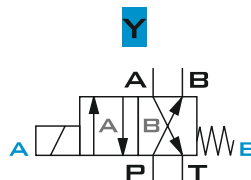
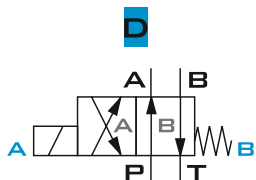
M-2SEW6 N...

Внимание!

Необходимо следить за тем, чтобы указанный максимальный объемный расход не превышался. При необходимости, встроенный дроссель должен использоваться для ограничения объемного расхода.

Типы золотников

4/2-ходовой распределитель



Функция 4/2-ходового распределителя седельного типа выполняется с помощью установки 3/2-ходового распределителя на промежуточную плиту.

Функция плиты

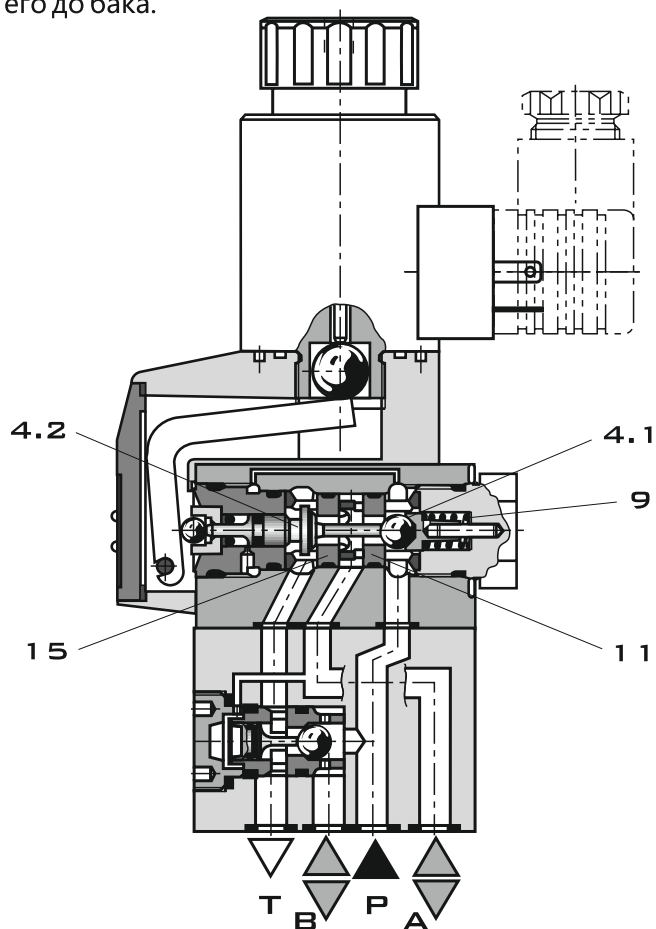
Исходное положение: главный клапан не активен. Пружина (9) прижимает шарик (4.1) к седлу (11). Порт P открыт, порт A соединен с портом T. Кроме того, канал управления проходит от порта A по большой поверхности золотника (12), разгружая его до бака.

Давление в канале P перемещает шарик (13) в седло (14). Порт P соединяется с B, а A – с T.

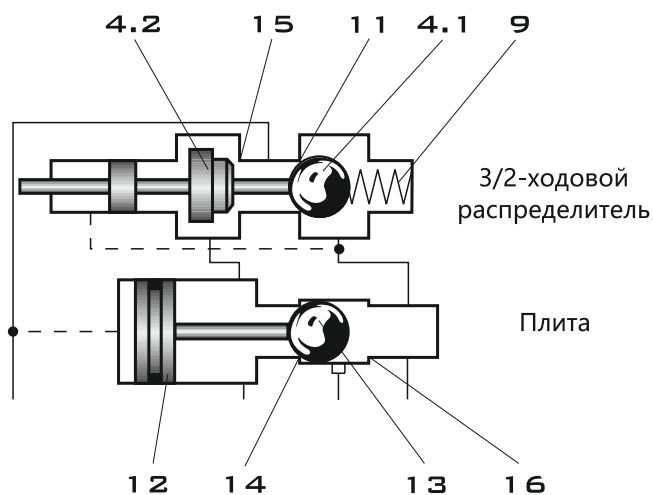
Переходное положение: при приведении в действие главного клапана поршень (4.2) перемещается к пружине (9), и прижимается к седлу (15). Порт T блокируется, а P, A и B кратковременно соединяются.

Позиция при включении: порт P соединен с A. Вследствие того, что давление насоса действует через A на большую плоскость золотника (12), шарик (13) прижимается к седлу (16). Таким образом B соединяется с T, а P – с A. Шарик (13) в плите имеет "положительное перекрытие при переключении".

Внимание! Если кольцевой зазор дифференциальных цилиндров не соединен с портом A, то при переключении путем повышения давления возникает пик давления в порту B. Данный пик давления может превышать максимальное рабочее давление.



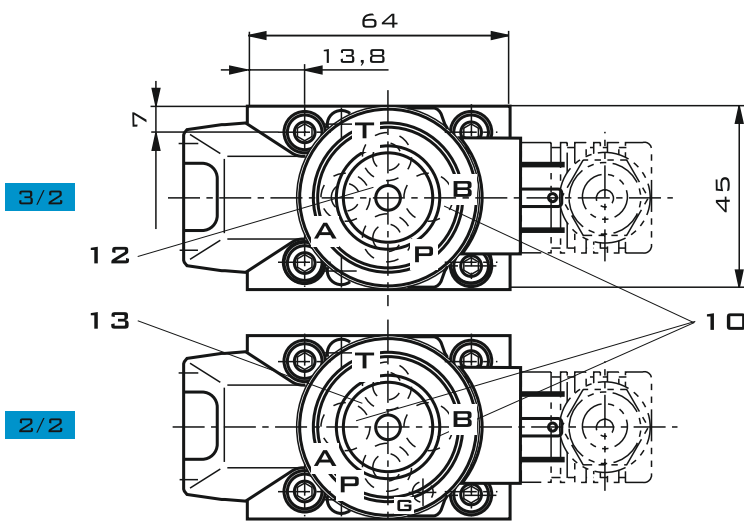
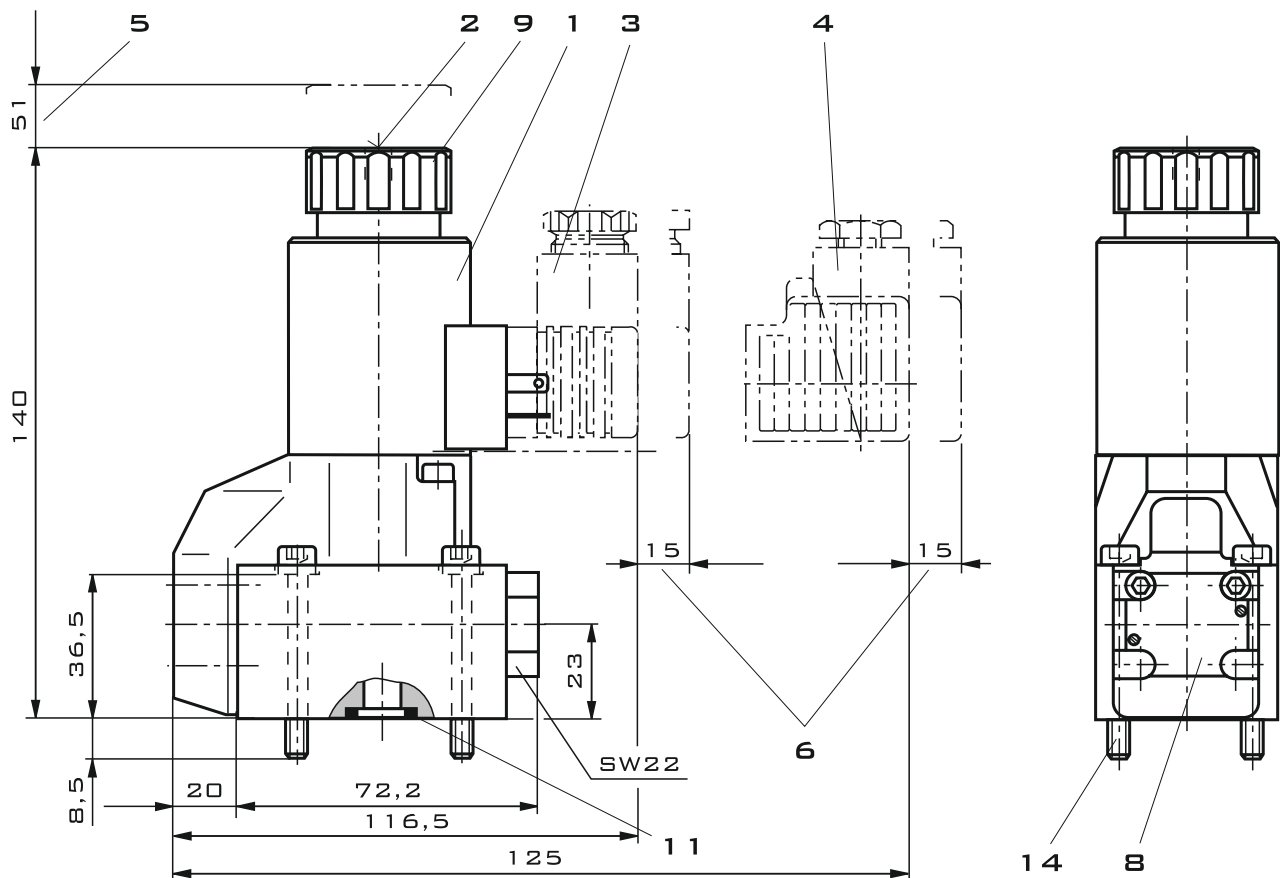
M-4SEW6 Y...



Исходное положение

Габаритные и монтажные размеры

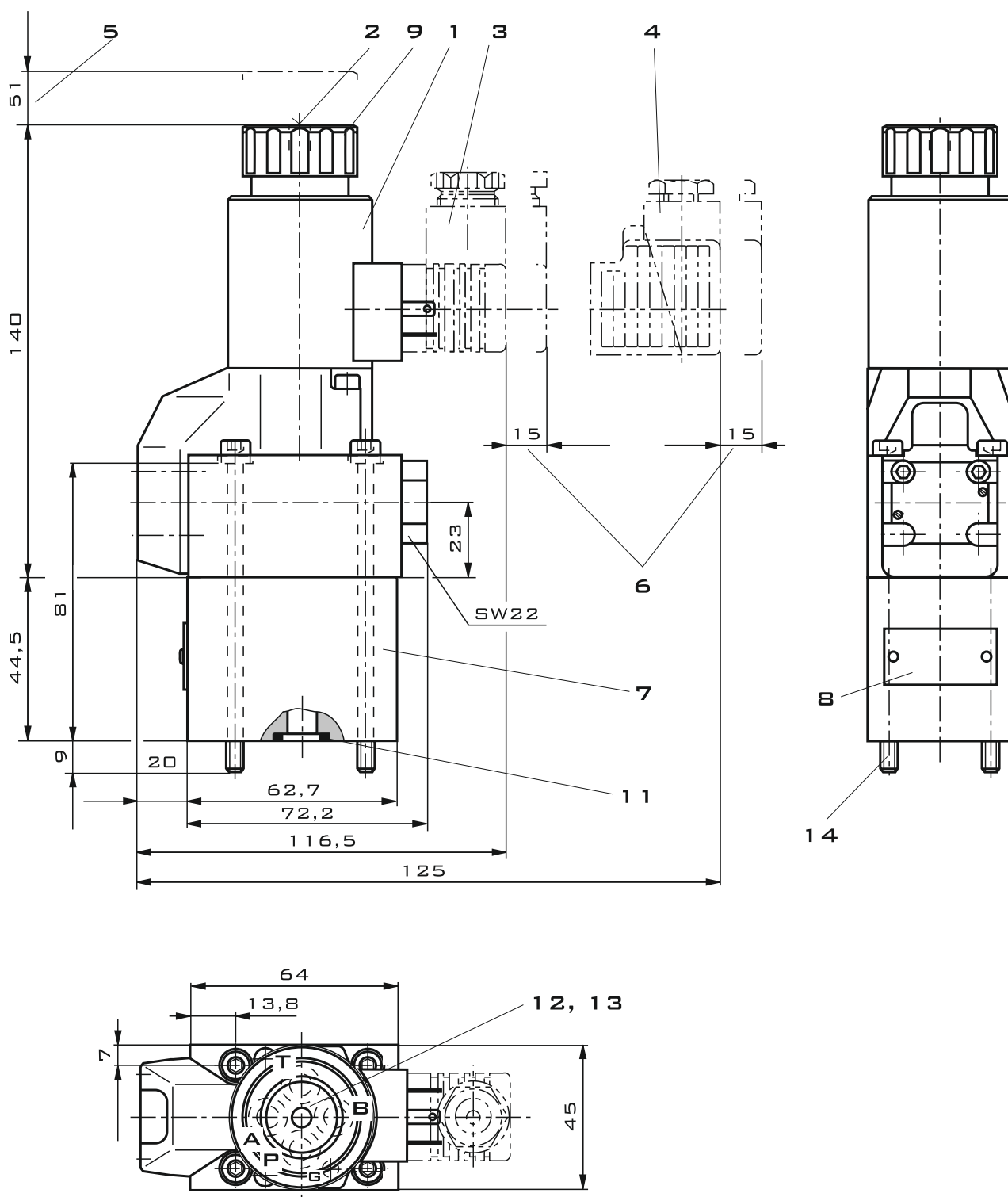
2/2- и 3/2-ходовой распределитель



- 1 – Электромагнит "А"
- 2 – Скрытое ручное дублирование «N9»
- 3 – Штекер без электрической схемы (заказывается отдельно)
- 4 – Штекер с электрической схемой (заказывается отдельно)
- 5 – Пространство для снятия катушки
- 6 – Пространство для снятия разъема
- 7 – Плита
- 8 – Шильдик
- 9 – Крепежная гайка, момент затяжки $M_A = 4 \text{ Н·м}$
- 10 – В 3/2-ходовом гидрораспределителе порт В выполнен как глухое отверстие; в 2/2-ходовом гидрораспределителе порты А и В выполнены как глухое отверстие.
- 11 – Одинаковые уплотнительные кольца для портов А, В, и Т; уплотнительное кольцо для порта Р
- 12 – Расположение портов согласно DIN 24340, форма А
- 13 – Расположение портов согласно ISO 4401-03-02-0-05 и NFPA Т3.5.1 R2-2002 D03
- 14 – Крепежные болты

Габаритные и монтажные размеры

4/2-ходовой распределитель





Встроенный дроссель

Встроенный дроссель необходимо использовать тогда, когда вследствие конкретных условий эксплуатации в процессе переключения величина объемного расхода может превысить допустимые предельные характеристики клапана.

Примеры:

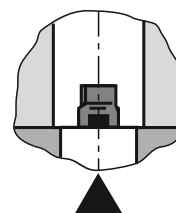
- Аккумулирующий режим;
- Использование в качестве управляющего клапана при внутреннем заборе рабочей жидкости.

2/2- и 3/2-ходовой распределитель клапанного типа

Встроенный дроссель вставляется в порт P седельного клапана.

4/2-ходовой распределитель клапанного типа

Встроенный дроссель вставляется в порт P плиты.



M-SEW6

седельные гидрораспределители
с электромагнитным управлением

DISTRIBUTORI OLEODINAMICI



Код заказа

M		SEW	6		30	/	420	M			K4		
---	--	-----	---	--	----	---	-----	---	--	--	----	--	--

2=2-х линейный
3=3-х линейный
4=4-х линейный

6=ДУ 6

Тип золотника:
P, N, U, C, D, Y

30=Серия 30

420=Рабочее давление 420 бар

M=Электромагнит высокой производительности

G24=24V DC
G205=205V DC

N9=С аварийной кнопкой
Без кода=Без аварийной кнопки

K4=Разъем без штекера

Без кода=Без встроенного дросселя

V12=Дроссель 1,2 мм

V15=Дроссель 1,5 мм

V18=Дроссель 1,8 мм

V20=Дроссель 2,0 мм

V22=Дроссель 2,2 мм

Без кода=уплотнения NBR

V=уплотнения FKM