

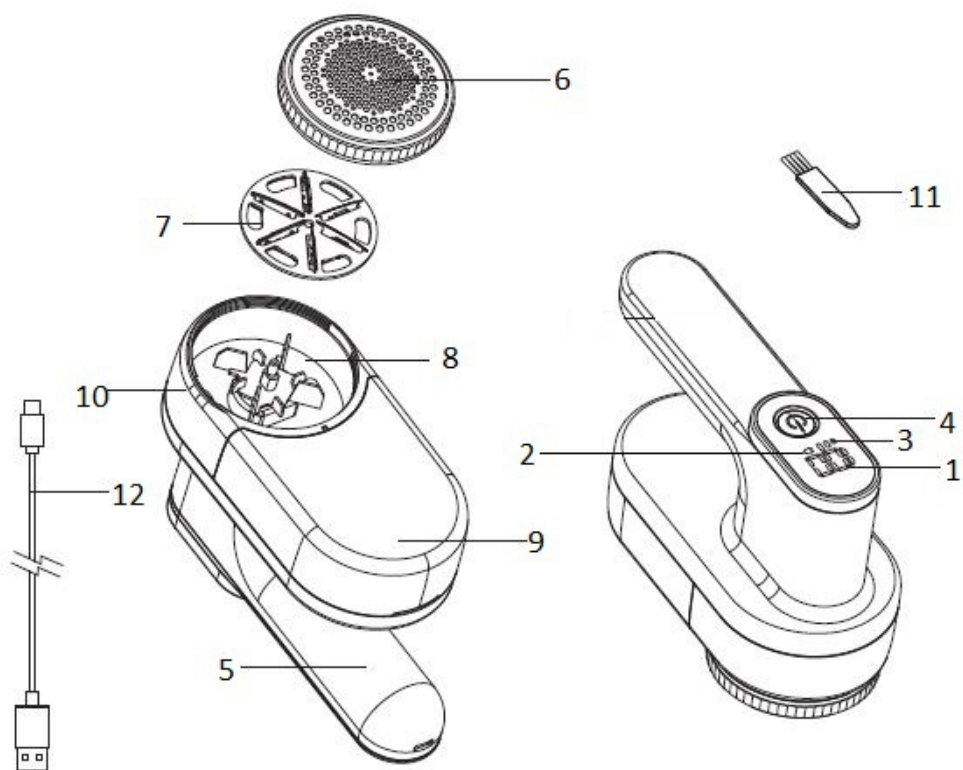
Camry

Premium



CR 9620

- | | |
|--------------------------------------|-------------------------------------|
| (GB) user manual - 3 | (DE) bedienungsanweisung - 5 |
| (FR) mode d'emploi - 7 | (ES) manual de uso - 9 |
| (PT) manual de serviço - 12 | (LT) naudojimo instrukcija - 14 |
| (LV) lietošanas instrukcija - 30 | (EST) kasutusjuhend - 16 |
| (HU) felhasználói kézikönyv - 47 | (BS) upute za rad - 45 |
| (RO) Instrucțiunea de deservire - 21 | (CZ) návod k obsluze - 18 |
| (RU) инструкция обслуживания - 56 | (GR) οδηγίες χρήσεως - 23 |
| (MK) упатство за корисникот - 42 | (NL) handleiding - 51 |
| (SL) navodila za uporabo - 40 | (FI) manual ng pagtuturo - 49 |
| (PL) instrukcja obsługi - 70 | (IT) istruzioni operative - 61 |
| (HR) upute za uporabu - 51 | (SV) instruktionsbok - 28 |
| (DK) brugsanvisning - 63 | (UA) інструкція з експлуатації - 65 |
| (SR) Корисничко упутство - 26 | (SK) Používateľská príručka - 58 |
| (AR) دليل التعليمات - 33 | (BG) Инструкция за употреба - 35 |
| (AZ) istifadəçi kitabçası - 37 | (ALB) Udhëzime për përdorim - 72 |



GENERAL SAFETY TERMS

IMPORTANT SAFETY INSTRUCTIONS

READ CAREFULLY AND KEEP IT FOR FUTURE REFERENCE

1. Before using the device, read the user manual and follow the instructions contained therein. The manufacturer is not liable for damage caused by using the device contrary to its intended use or improper operation.
2. The device is for home use only. Do not use it for other purposes that are inconsistent with its intended use.
3. Only connect the device to a 5V/1A USB port
4. Be especially careful when using the device when children are around. Do not allow children to play with the device and do not allow children or people unfamiliar with the device to use it.
5. **WARNING:** This equipment can be used by children over 8 years of age and persons with reduced physical, sensory, or mental abilities, or persons without experience or knowledge of the equipment, if it is carried out under the supervision of a person responsible for their safety or they have been given instructions on the safe use of the device and are aware of the dangers associated with its use. Children should not play with the equipment. Cleaning and user maintenance should not be performed by children unless they are over 8 years of age and are supervised.
6. The device should not be used by children or people with limited physical, sensory, or mental abilities without the supervision of authorized or experienced persons and always in accordance with these instructions.
7. Do not immerse the cord, plug, or entire appliance in water or any other liquid. Do not expose the device to weather conditions (rain, sun, etc.) or use it in high humidity conditions (bathrooms, damp mobile homes).
8. Do not use the device if it has been dropped or damaged in any way, or if it is not working properly. Do not repair the device yourself. Return the damaged device to the appropriate service centre for inspection or repair. Any repairs may only be made by authorized service points. Improperly performed repairs may result in serious danger to the user.
9. Do not use the device near flammable materials.
10. Do not leave the device switched on unattended.

DETAILED SAFETY CONDITIONS

1. **ATTENTION!!!** The blades are very sharp!!!
2. Be careful when opening the tank so as not to damage it.
3. Do not bend or deform the perforated blade guard.
4. Use extreme care when removing the blades.
5. Wipe the body of the device with a dry cloth.
6. Empty the fluff container when it is 3/4 full.
7. Flatten the fabric surface before using the device.

9. Do not press the device into the fabric as this may damage the fabric.
10. Do not use the device on clothes you are wearing, always take them off. This may cause personal injury or damage to the lint remover.
11. The device has a protective lock. It will not function unless the blade cover is refitted.
12. Take care not to use the device on buttons, zips, appliqués, patches, stickers, labels, rips, seams, and seams.
13. Do not use the device on silk, wool, or linen garments. This can damage fabrics and damage the shaver blades.
14. Do not use the device near water, e.g. in the shower, bathtub, or over a wash basin with water.
15. Do not allow the device to get wet. Before using the appliance again, it must be checked by a qualified electrician.
16. Do not handle the device with wet hands.
17. The device should be turned off each time it is put away.

Device description:

- | | |
|------------------------------|---|
| 1. Battery level indicator | 2. Battery charging indicator |
| 3. Working speed indicator | 4. Button for changing the working speed / ON OFF power |
| 5. USB type C charging port | 6. Blade Cover |
| 7. Blades | 8. Rotary shaft |
| 9. Bin for knots and pilling | 10. Housing |
| 11. Cleaning brush | 12. USB charging cable |

BATTERY CHARGING:

To start charging, plug the charging cable (12) into the charging socket (5) and then connect it to the power supply.

When connected to power, the battery charge indicator (2) will illuminate and the battery charge indicator (1) will display the current battery charge.

When the battery is fully charged, the battery level indicator will show 100%. The time to fully charge the battery is 2-3 hours. When fully charged, the run time is approximately 120 minutes, depending on the selected speed.

The device should not be used while charging.

USING THE DEVICE

1. Place the garment (fabric) on a flat surface, and smooth out the wrinkles.
2. Switch on the device by pressing the button (4), the device has three speeds. To increase the speed, press button (4) again. Available speeds: 6500, 7500, 8500 rpm
3. Move the device back and forth across the material.
4. Stubborn knots can be removed by moving the device across and then along ("checked") on one small piece of clothing.
5. Thin garments can be defrosted by placing them on flat, rigid cardboard.
6. For fabrics with a pattern, move the device in the direction of the pattern.

CLEANING

1. Switch off the device by pressing the button (4).
2. Unscrew the blade protection cover (6) counter clockwise.
3. Remove the blades (7) by pulling them upwards (Caution! The blades are very sharp!).
4. Clean the blade cover (6), the blades (7), and the rotating shaft (8) with the included brush (11).
5. Empty the knots and lint container (9).
6. After cleaning, reassemble all the disassembled parts.

The device has a protective lock. It will not function unless the blade cover (6) is refitted.

TECHNICAL DATA:

Power Nom.: 5W, Power Max.: 10W

Power supply: USB 5V/1A



Please transfer cardboard packaging to waste paper. Pour the polyethylene bags (PE) into the plastic container. Worn device should be returned to the appropriate point storage because it is dangerous in the device ingredients may pose a threat to the environment. The electrical device should be handed over to limit its reuse and use. If in the device there are batteries you have to take out and give to the point stored separately.

(DE) DEUTSCH

ALLGEMEINE SICHERHEITSBEDINGUNGEN

WICHTIGE SICHERHEITSANWEISUNGEN

SORGFÄLTIG LESEN UND FÜR SPÄTERES NACHSCHLAGEN AUFBEWAHREN

1. Lesen Sie vor der Verwendung des Geräts die Bedienungsanleitung und befolgen Sie die darin enthaltenen Anweisungen. Der Hersteller haftet nicht für Schäden, die durch nicht bestimmungsgemäße Verwendung oder unsachgemäße Bedienung des Gerätes entstehen.

2. Das Gerät ist nur für den Heimgebrauch bestimmt. Verwenden Sie es nicht für andere Zwecke, die nicht mit der beabsichtigten Verwendung übereinstimmen.

3. Schließen Sie das Gerät nur an einen 5V/1A USB-Port an

4. Seien Sie besonders vorsichtig, wenn Sie das Gerät verwenden, wenn Kinder in der Nähe sind. Lassen Sie Kinder nicht mit dem Gerät spielen und gestatten Sie Kindern oder Personen, die mit dem Gerät nicht vertraut sind, nicht, es zu benutzen.

5. **WARNUNG:** Dieses Gerät kann von Kindern über 8 Jahren und Personen mit eingeschränkten körperlichen, sensorischen oder geistigen Fähigkeiten oder Personen ohne Erfahrung oder Kenntnis des Geräts verwendet werden, wenn es unter Aufsicht einer verantwortlichen Person durchgeführt wird zu ihrer eigenen Sicherheit oder sie wurden im sicheren Umgang mit dem Gerät unterwiesen und sind sich der Gefahren bewusst, die mit seiner Verwendung verbunden sind. Kinder sollten nicht mit dem Gerät spielen. Reinigung und Benutzerwartung sollten nicht von Kindern durchgeführt werden, es sei denn, sie sind älter als 8 Jahre und werden beaufsichtigt.

6. Das Gerät sollte nicht von Kindern oder Personen mit eingeschränkten körperlichen, sensorischen oder geistigen Fähigkeiten ohne die Aufsicht von autorisierten oder erfahrenen Personen und immer in Übereinstimmung mit dieser Anleitung verwendet werden.

7. Tauchen Sie das Kabel, den Stecker oder das gesamte Gerät nicht in Wasser oder andere Flüssigkeiten. Setzen Sie das Gerät keinen Witterungseinflüssen (Regen, Sonne usw.) aus und verwenden Sie es nicht in Umgebungen mit hoher Luftfeuchtigkeit (Badezimmer, feuchte Wohnmobile).

8. Verwenden Sie das Gerät nicht, wenn es fallen gelassen oder in irgendeiner Weise beschädigt wurde oder wenn es nicht richtig funktioniert. Reparieren Sie das Gerät nicht selbst. Senden Sie das beschädigte Gerät zur Inspektion oder Reparatur an das entsprechende Servicecenter. Reparaturen dürfen nur von autorisierten Servicestellen durchgeführt werden. Unsachgemäß durchgeführte Reparaturen können zu ernsthaften

Gefahren für den Benutzer führen.

9. Verwenden Sie das Gerät nicht in der Nähe von brennbaren Materialien.

10. Lassen Sie das Gerät nicht unbeaufsichtigt eingeschaltet.

DETAILLIERTE SICHERHEITSBEDINGUNGEN

1. **ACHTUNG!!!** Die Klingen sind sehr scharf!!!

2. Gehen Sie beim Öffnen des Tanks vorsichtig vor, um ihn nicht zu beschädigen.

3. Biegen oder verformen Sie den perforierten Klingenschutz nicht.

4. Gehen Sie beim Entfernen der Klingen äußerst vorsichtig vor.

5. Wischen Sie das Gehäuse des Geräts mit einem trockenen Tuch ab.

6. Leeren Sie den Flusenbehälter, wenn er zu 3/4 gefüllt ist.

7. Glätten Sie die Stoffoberfläche, bevor Sie das Gerät verwenden.

9. Drücken Sie das Gerät nicht in den Stoff, da dies den Stoff beschädigen kann.

10. Verwenden Sie das Gerät nicht an der Kleidung, die Sie tragen, sondern ziehen Sie diese immer aus. Dies kann zu Verletzungen oder Schäden am Fusselentferner führen.

11. Das Gerät verfügt über eine Schutzverriegelung. Es funktioniert nicht, wenn die Klingenabdeckung nicht wieder angebracht wird.

12. Achten Sie darauf, das Gerät nicht auf Knöpfen, Reißverschlüssen, Applikationen, Patches, Aufklebern, Etiketten, Rissen, Nähten und Nähten zu verwenden.

13. Verwenden Sie das Gerät nicht für Kleidungsstücke aus Seide, Wolle oder Leinen. Dies kann Stoffe beschädigen und die Rasierklingen beschädigen.

14. Verwenden Sie das Gerät nicht in der Nähe von Wasser, zB in der Dusche, Badewanne oder über einem Waschbecken mit Wasser.

15. Lassen Sie das Gerät nicht nass werden. Vor dem erneuten Gebrauch muss das Gerät von einer Elektrofachkraft überprüft werden.

16. Fassen Sie das Gerät nicht mit nassen Händen an.

17. Das Gerät sollte jedes Mal ausgeschaltet werden, wenn es weggelegt wird.

Gerätebeschreibung:

1. Batteriestandsanzeige

2. Batterieladeanzeige

3. Arbeitsgeschwindigkeitsanzeige

4. Taste zum Ändern der Arbeitsgeschwindigkeit / ON OFF power

5. USB-Typ-C-Ladeanschluss

6. Klingenabdeckung

7. Klingen

8. Drehwelle

9. Behälter für Knoten und Pilling.

10. Unterbringung

11. Reinigungsbürste

12. USB-Ladekabel

AUFLADEN DER BATTERIE:

Um den Ladevorgang zu starten, stecken Sie das Ladekabel (12) in die Ladebuchse (5) und verbinden Sie es anschließend mit dem Stromnetz.

Wenn das Gerät an die Stromversorgung angeschlossen ist, leuchtet die Batterieladeanzeige (2) auf und die Batterieladeanzeige (1) zeigt die aktuelle Batterieladung an.

Wenn der Akku vollständig aufgeladen ist, zeigt die Akkustandsanzeige 100 % an. Die Zeit zum vollständigen Aufladen des Akkus beträgt 2-3 Stunden. Bei voller Aufladung beträgt die Laufzeit je nach gewählter Geschwindigkeit ca. 120 Minuten.

Das Gerät sollte während des Ladevorgangs nicht verwendet werden.

VERWENDUNG DES GERÄTS

1. Legen Sie das Kleidungsstück (Stoff) auf eine ebene Fläche und glätten Sie die Falten.

2. Schalten Sie das Gerät durch Drücken der Taste (4) ein, das Gerät hat drei Geschwindigkeiten. Um die Geschwindigkeit zu erhöhen, drücken Sie die Taste (4) erneut. Verfügbare Drehzahlen: 6500, 7500, 8500 U/min
3. Bewegen Sie das Gerät hin und her über das Material.
an einem kleinen Kleidungsstück quer und dann entlang (" kariert ") bewegt wird.
5. Dünne Kleidungsstücke können aufgetaut werden, indem sie auf einen flachen, starren Karton gelegt werden.
6. Bei Stoffen mit Muster bewegen Sie das Gerät in Richtung des Patterns.

REINIGUNG

1. Schalten Sie das Gerät durch Drücken der Taste (4) aus.
2. Schrauben Sie die Messerschutzabdeckung (6) gegen den Uhrzeigersinn ab.
3. Entfernen Sie die Messer (7), indem Sie sie nach oben ziehen (Achtung! Die Messer sind sehr scharf!).
4. Reinigen Sie die Messerabdeckung (6), die Messer (7) und die rotierende Welle (8) mit der mitgelieferten Bürste (11).
5. Entleeren Sie den Knoten- und Flusenbehälter (9).
6. Bauen Sie nach der Reinigung alle zerlegten Teile wieder zusammen.

Das Gerät verfügt über eine Schutzverriegelung. Es funktioniert nicht, wenn die Messerabdeckung (6) nicht wieder angebracht wird.

TECHNISCHE DATEN:

Nennleistung: 5 W, maximale Leistung: 10 W
Stromversorgung: USB 5V/1A



Den Pappkarton im Altpapier entsorgen. Polyäthylenbeutel (PE) in dem Behälter für Kunststoff entsorgen. Das abgenutzte Gerät zum Recycling zu einer offiziellen Sammelstelle bringen, da es gefährliche Substanzen enthält, die die Umwelt gefährden können. Das Gerät sollte in einer Form abgegeben werden, die eine weitere Nutzung unmöglich macht. Wenn es Batterien enthält, sollten diese rausgenommen und separat an einer Sammelstelle abgegeben werden. Das Gerät darf nicht in den Hausmüll rausgeworfen werden!!

(FR)FRANÇAIS

CONDITIONS GÉNÉRALES DE SÉCURITÉ

CONSIGNES DE SÉCURITÉ IMPORTANTES

A LIRE ATTENTIVEMENT ET A CONSERVER POUR REFERENCE ULTERIEURE

1. Avant d'utiliser l'appareil, lisez le manuel d'utilisation et suivez les instructions qu'il contient. Le fabricant n'est pas responsable des dommages causés par une utilisation de l'appareil contraire à l'usage prévu ou par un fonctionnement incorrect.
2. L'appareil est destiné à un usage domestique uniquement. Ne l'utilisez pas à d'autres fins incompatibles avec l'utilisation prévue.
3. Connectez uniquement l'appareil à un port USB 5V/1A
4. Soyez particulièrement prudent lorsque vous utilisez l'appareil en présence d'enfants. Ne laissez pas les enfants jouer avec l'appareil et ne laissez pas les enfants ou les personnes non familiarisées avec l'appareil l'utiliser.
5. **AVERTISSEMENT** : Cet équipement peut être utilisé par des enfants de plus de 8 ans et des personnes ayant des capacités physiques, sensorielles ou mentales réduites, ou des personnes sans expérience ou connaissance de l'équipement, s'il est effectué sous la supervision d'une personne responsable. pour leur sécurité ou s'ils ont reçu des instructions sur l'utilisation en toute sécurité de l'appareil et sont conscients des dangers liés à son utilisation. Les enfants ne doivent pas jouer avec l'équipement. Le nettoyage et l'entretien par l'utilisateur ne doivent pas être effectués par des enfants à moins qu'ils aient plus de 8 ans et qu'ils soient surveillés.
6. L'appareil ne doit pas être utilisé par des enfants ou des personnes ayant des capacités physiques, sensorielles ou mentales limitées sans la surveillance de

personnes autorisées ou expérimentées et toujours conformément à ces instructions.

7. N'immergez pas le cordon, la fiche ou l'ensemble de l'appareil dans l'eau ou tout autre liquide. N'exposez pas l'appareil aux intempéries (pluie, soleil, etc.) et ne l'utilisez pas dans des conditions d'humidité élevée (salles de bains, mobil-homes humides).

8. N'utilisez pas l'appareil s'il est tombé ou a été endommagé de quelque manière que ce soit, ou s'il ne fonctionne pas correctement. Ne réparez pas l'appareil vous-même. Retournez l'appareil endommagé au centre de service approprié pour inspection ou réparation. Toute réparation ne peut être effectuée que par des points de service agréés. Des réparations effectuées de manière incorrecte peuvent entraîner un grave danger pour l'utilisateur.

9. N'utilisez pas l'appareil à proximité de matériaux inflammables.

10. Ne laissez pas l'appareil allumé sans surveillance.

CONDITIONS DE SÉCURITÉ DÉTAILLÉES

1. ATTENTION!!! Les lames sont très tranchantes !!!

2. Soyez prudent lors de l'ouverture du réservoir afin de ne pas l'endommager.

3. Ne pas plier ni déformer le protège-lame perforé.

4. Soyez extrêmement prudent lorsque vous retirez les lames.

5. Essuyez le corps de l'appareil avec un chiffon sec.

6. Videz le bac à peluches lorsqu'il est plein aux 3/4.

7. Aplatissez la surface du tissu avant d'utiliser l'appareil.

9. N'appuyez pas sur l'appareil dans le tissu car cela pourrait endommager le tissu.

10. N'utilisez pas l'appareil sur des vêtements que vous portez, enlevez-les toujours. Cela peut entraîner des blessures corporelles ou endommager le nettoyeur de charpie.

11. L'appareil dispose d'un verrou de protection. Il ne fonctionnera que si le couvre-lame est remis en place.

12. Veillez à ne pas utiliser l'appareil sur des boutons, des fermetures éclair, des appliqués, des patchs, des autocollants, des étiquettes, des déchirures, des coutures et des coutures.

13. N'utilisez pas l'appareil sur des vêtements en soie, en laine ou en lin. Cela peut endommager les tissus et endommager les lames du rasoir.

14. N'utilisez pas l'appareil près de l'eau, par exemple dans la douche, la baignoire ou au-dessus d'un lavabo rempli d'eau.

15. Ne laissez pas l'appareil se mouiller. Avant d'utiliser à nouveau l'appareil, il doit être vérifié par un électricien qualifié.

16. Ne manipulez pas l'appareil avec les mains mouillées.

17. L'appareil doit être éteint chaque fois qu'il est rangé.

Description de l'appareil:

1. Indicateur de niveau de batterie

2. Indicateur de charge de la batterie

3. Indicateur de vitesse de travail

4. Bouton pour changer la vitesse de travail / ON OFF power

5. Port de chargement USB de type C

6. Couvre-lame

7. Lames

- Arbre rotatif
- Bac à nœuds et boulochage
- Logement
- Brosse de nettoyage
- Câble de chargement USB

BATTERIE EN CHARGE:

Pour démarrer la charge, branchez le câble de charge (12) dans la prise de charge (5) puis connectez-le à l'alimentation électrique. Lorsqu'il est connecté à l'alimentation, l'indicateur de charge de la batterie (2) s'allume et l'indicateur de charge de la batterie (1) affiche la charge actuelle de la batterie.

Lorsque la batterie est complètement chargée, l'indicateur de niveau de batterie affiche 100 %. Le temps nécessaire pour charger complètement la batterie est de 2 à 3 heures. Lorsqu'il est complètement chargé, le temps de fonctionnement est d'environ 120 minutes, selon la vitesse sélectionnée.

L'appareil ne doit pas être utilisé pendant la charge.

UTILISATION DE L'APPAREIL

- Placez le vêtement (tissu) sur une surface plane et lissez les plis.
- Allumez l'appareil en appuyant sur le bouton (4), l'appareil a trois vitesses. Pour augmenter la vitesse, appuyez à nouveau sur le bouton (4). Vitesses disponibles : 6500, 7500, 8500 tr/min
- Déplacez l'appareil d'avant en arrière sur le matériau.
- Les nœuds tenaces peuvent être éliminés en déplaçant l'appareil à travers puis le long (« à carreaux ») sur un petit morceau de vêtement.
- Les vêtements fins peuvent être décongelés en les plaçant sur un carton plat et rigide.
- Pour les tissus avec un motif, déplacez l'appareil dans le sens du motif.

NETTOYAGE

- Éteignez l'appareil en appuyant sur le bouton (4).
- Dévissez le couvercle de protection de la lame (6) dans le sens inverse des aiguilles d'une montre.
- Retirez les lames (7) en les tirant vers le haut (Attention ! Les lames sont très coupantes !).
- Nettoyez le couvre-lame (6), les lames (7) et l'arbre rotatif (8) avec la brosse fournie (11).
- Videz les nœuds et le bac à charpie (9).
- Après le nettoyage, remontez toutes les pièces démontées.

L'appareil dispose d'un verrou de protection. Il ne fonctionnera que si le couvre-lame (6) est remis en place.

DONNÉES TECHNIQUES:

Puissance Nom.: 5W, Puissance Max.: 10W

Alimentation : USB 5V/1A



Respect de l'environnement. Nous vous prions de bien vouloir trier les emballages en carton ainsi que les sachets plastiques (en polyéthylène). L'appareil usagé ne doit pas être jeté à la poubelle mais remis au point de collecte prévu à cet effet car il contient des éléments pouvant être nocifs pour l'environnement. L'appareil électrique doit être remis de manière à limiter au maximum une éventuelle utilisation ultérieure. Si l'appareil contient des piles, il faut les retirer et les remettre à un autre point de collecte.
Ne pas jeter l'appareil dans une poubelle de déchets ménagers !!!

(ES) ESPAÑOL

CONDICIONES GENERALES DE SEGURIDAD

INSTRUCCIONES DE SEGURIDAD IMPORTANTES

LÉALO CUIDADOSAMENTE Y GUÁRDELO PARA FUTURAS CONSULTAS

1. Antes de utilizar el dispositivo, lea el manual del usuario y siga las instrucciones contenidas en el mismo. El fabricante no se hace responsable de los daños causados por el uso del dispositivo de forma contraria a su uso previsto o por un funcionamiento inadecuado.

2. El dispositivo es solo para uso doméstico. No lo utilice para otros fines que sean incompatibles con el uso previsto.

3. Solo conecte el dispositivo a un puerto USB de 5V/1A
4. Tenga especial cuidado cuando utilice el dispositivo cuando haya niños cerca. No permita que los niños jueguen con el dispositivo y no permita que lo utilicen niños o personas que no estén familiarizadas con el dispositivo.
5. **ADVERTENCIA:** Este equipo puede ser utilizado por niños mayores de 8 años y personas con capacidades físicas, sensoriales o mentales reducidas, o personas sin experiencia o conocimiento del equipo, si se realiza bajo la supervisión de una persona responsable. por su seguridad o se les han dado instrucciones sobre el uso seguro del dispositivo y son conscientes de los peligros asociados con su uso. Los niños no deben jugar con el equipo. La limpieza y el mantenimiento del usuario no deben ser realizados por niños a menos que tengan más de 8 años y estén supervisados.
6. El dispositivo no debe ser utilizado por niños o personas con capacidades físicas, sensoriales o mentales limitadas sin la supervisión de personas autorizadas o experimentadas y siempre de acuerdo con estas instrucciones.
7. No sumerja el cable, el enchufe ni todo el aparato en agua ni en ningún otro líquido. No exponga el dispositivo a las condiciones climáticas (lluvia, sol, etc.) ni lo utilice en condiciones de alta humedad (baños, casas rodantes húmedas).
8. No utilice el dispositivo si se ha caído o dañado de algún modo, o si no funciona correctamente. No repare el dispositivo usted mismo. Devuelva el dispositivo dañado al centro de servicio adecuado para su inspección o reparación. Las reparaciones solo pueden ser realizadas por puntos de servicio autorizados. Las reparaciones realizadas incorrectamente pueden resultar en un grave peligro para el usuario.
9. No utilice el dispositivo cerca de materiales inflamables.
10. No deje el dispositivo encendido desatendido.

CONDICIONES DE SEGURIDAD DETALLADAS

1. ¡¡¡ATENCIÓN!!! ¡¡¡Las cuchillas están muy afiladas!!!
2. Tenga cuidado al abrir el tanque para no dañarlo.
3. No doble ni deforme la protección de la hoja perforada.
4. Tenga mucho cuidado al retirar las cuchillas.
5. Limpie el cuerpo del dispositivo con un paño seco.
6. Vacíe el contenedor de pelusas cuando esté 3/4 lleno.
7. Alise la superficie de la tela antes de usar el dispositivo.
9. No presione el dispositivo contra la tela, ya que podría dañarla.
10. No utilice el dispositivo sobre la ropa que lleva puesta, quítesela siempre. Esto puede causar lesiones personales o daños al eliminador de pelusas.
11. El dispositivo tiene un candado protector. No funcionará a menos que se vuelva a colocar la cubierta de la cuchilla.
12. Tenga cuidado de no usar el dispositivo en botones, cremalleras, apliques, parches, pegatinas, etiquetas, rasgaduras, costuras y costuras.

13. No utilice el dispositivo en prendas de seda, lana o lino. Esto puede dañar las telas y dañar las cuchillas de la afeitadora.
14. No utilice el dispositivo cerca del agua, por ejemplo, en la ducha, la bañera o sobre un lavabo con agua.
15. No permita que el dispositivo se moje. Antes de volver a utilizar el aparato, debe ser revisado por un electricista cualificado.
16. No manipule el dispositivo con las manos mojadas.
17. El dispositivo debe apagarse cada vez que se guarde.

Descripción del aparato:

1. Indicador de nivel de batería
2. Indicador de carga de la batería
3. Indicador de velocidad de trabajo
4. Botón para cambiar la velocidad de trabajo / ON OFF power
5. Puerto de carga USB tipo C
6. Cubierta de la cuchilla
7. Cuchillas
8. Eje giratorio
9. Papelera para nudos y pilling
10. Vivienda
11. Cepillo de limpieza
12. Cable de carga USB

BATERIA CARGANDO:

Para comenzar a cargar, enchufe el cable de carga (12) en el enchufe de carga (5) y luego conéctelo a la fuente de alimentación. Cuando esté conectado a la alimentación, el indicador de carga de la batería (2) se iluminará y el indicador de carga de la batería (1) mostrará la carga actual de la batería. Cuando la batería esté completamente cargada, el indicador de nivel de batería mostrará 100%. El tiempo para cargar completamente la batería es de 2-3 horas. Cuando está completamente cargado, el tiempo de ejecución es de aproximadamente 120 minutos, dependiendo de la velocidad seleccionada. El dispositivo no debe usarse mientras se carga.

USO DEL DISPOSITIVO

1. Coloque la prenda (tela) sobre una superficie plana y alise las arrugas.
2. Encienda el dispositivo presionando el botón (4), el dispositivo tiene tres velocidades. Para aumentar la velocidad, vuelva a pulsar el botón (4). Velocidades disponibles: 6500, 7500, 8500 rpm
3. Mueva el dispositivo hacia adelante y hacia atrás por el material.
4. Los nudos rebeldes se pueden eliminar moviendo el dispositivo de un lado a otro y luego a lo largo (" a cuadros ") en una prenda pequeña.
5. Las prendas finas se pueden descongelar colocándolas sobre cartón rígido plano.
6. Para telas con patrón, mueva el dispositivo en la dirección del patrón.

LIMPIEZA

1. Apague el dispositivo presionando el botón (4).
2. Desatorille la cubierta de protección de la cuchilla (6) en sentido contrario a las agujas del reloj.
3. Retire las cuchillas (7) tirando de ellas hacia arriba (¡Atención! ¡Las cuchillas están muy afiladas!).
4. Limpie la cubierta de la cuchilla (6), las cuchillas (7) y el eje giratorio (8) con el cepillo incluido (11).
5. Vacíe el contenedor de nudos y pelusas (9).
6. Después de la limpieza, vuelva a montar todas las piezas desmontadas.

El dispositivo tiene un bloqueo de protección. No funcionará a menos que se vuelva a colocar la cubierta de la cuchilla (6).

DATOS TÉCNICOS:

Potencia nominal: 5W, potencia máxima: 10W
Fuente de alimentación: USB 5V/1A



Preocupación por el medio ambiente. Por favor, lleva las cajas de cartón a un sitio de reciclaje. Las bolsas de polietileno se deben tirar al cubo de la basura amarillo (para envases). El equipo gastado debe ser entregado en el punto de almacenamiento adecuado, porque las piezas que constituyen el equipo pueden suponer un peligro para el medio ambiente. Debes entregar el equipo Hay que devolver el equipo eléctrico con el fin de evitar su reutilización. Si en el equipo se encuentran pilas, hay que sacarlas y entregar por separado, en un punto de almacenamiento adecuado. No tires el equipo al contenedor para residuos urbanos!!

TERMOS GERAIS DE SEGURANÇA

IMPORTANTES INSTRUÇÕES DE SEGURANÇA

LEIA ATENTAMENTE E GUARDE-O PARA REFERÊNCIA FUTURA

1. Antes de utilizar o aparelho, leia o manual do usuário e siga as instruções nele contidas. O fabricante não é responsável por danos causados pelo uso do dispositivo de forma contrária ao uso pretendido ou operação inadequada.
2. O dispositivo é apenas para uso doméstico. Não o utilize para outros fins que sejam incompatíveis com o uso pretendido.
3. Conecte o dispositivo apenas a uma porta USB 5V/1A
4. Seja especialmente cuidadoso ao usar o dispositivo quando houver crianças por perto. Não permita que crianças brinquem com o dispositivo e não permita que crianças ou pessoas não familiarizadas com o dispositivo o usem.
5. **ATENÇÃO:** Este equipamento pode ser utilizado por crianças maiores de 8 anos e pessoas com capacidades físicas, sensoriais ou mentais reduzidas, ou pessoas sem experiência ou conhecimento do equipamento, desde que seja realizado sob a supervisão de um responsável para sua segurança ou receberam instruções sobre o uso seguro do dispositivo e estão cientes dos perigos associados ao seu uso. As crianças não devem brincar com o equipamento. A limpeza e a manutenção do usuário não devem ser realizadas por crianças, a menos que tenham mais de 8 anos de idade e sejam supervisionadas.
6. O dispositivo não deve ser utilizado por crianças ou pessoas com capacidades físicas, sensoriais ou mentais limitadas sem a supervisão de pessoas autorizadas ou experientes e sempre de acordo com estas instruções.
7. Não mergulhe o cabo, plugue ou todo o aparelho em água ou qualquer outro líquido. Não exponha o aparelho a intempéries (chuva, sol, etc.) nem o utilize em condições de humidade elevada (casas de banho, casas móveis húmidas).
8. Não use o dispositivo se ele tiver caído ou danificado de alguma forma, ou se não estiver funcionando corretamente. Não repare o dispositivo sozinho. Devolva o dispositivo danificado ao centro de serviço apropriado para inspeção ou reparo. Quaisquer reparações só podem ser feitas por pontos de serviço autorizados. Reparos executados incorretamente podem resultar em sérios perigos para o usuário.
9. Não use o dispositivo perto de materiais inflamáveis.
10. Não deixe o aparelho ligado sem vigilância.

CONDIÇÕES DE SEGURANÇA DETALHADAS

1. **ATENÇÃO!!!** As lâminas são muito afiadas!!!
2. Tenha cuidado ao abrir o tanque para não danificá-lo.
3. Não dobre ou deforme a proteção da lâmina perfurada.
4. Tenha extremo cuidado ao remover as lâminas.

5. Limpe o corpo do aparelho com um pano seco.
6. Esvazie o recipiente de algodão quando estiver 3/4 cheio.
7. Alise a superfície do tecido antes de usar o dispositivo.
9. Não pressione o dispositivo contra o tecido, pois isso pode danificá-lo.
10. Não use o aparelho sobre a roupa que estiver vestindo, tire-a sempre. Isso pode causar ferimentos ou danos ao removedor de fiapos.
11. O dispositivo possui uma trava de proteção. Não funcionará a menos que a tampa da lâmina seja recolocada.
12. Tome cuidado para não usar o dispositivo em botões, zíperes, apliques, remendos, adesivos, etiquetas, rasgos, costuras e costuras.
13. Não use o dispositivo em roupas de seda, lã ou linho. Isso pode danificar os tecidos e danificar as lâminas do barbeador.
14. Não use o aparelho perto de água, por exemplo, no chuveiro, banheira ou sobre um lavatório com água.
15. Não permita que o dispositivo se molhe. Antes de usar o aparelho novamente, ele deve ser verificado por um electricista qualificado.
16. Não manuseie o aparelho com as mãos molhadas.
17. O aparelho deve ser desligado sempre que for guardado.

Descrição do dispositivo:

1. Indicador de nível de bateria
2. Indicador de carga da bateria
3. Indicador de velocidade de trabalho
4. Botão para alterar a velocidade de trabalho / ON OFF power
5. Porta de carregamento USB tipo C
6. Tampa da Lâmina
7. Lâminas
8. Eixo rotativo
9. Caixa para nós e pilling
10. Habitação
11. Escova de limpeza
12. Cabo de carregamento USB

CARGA DA BATERIA:

Para iniciar o carregamento, conecte o cabo de carregamento (12) na tomada de carregamento (5) e, em seguida, conecte-o à fonte de alimentação.

Quando conectado à energia, o indicador de carga da bateria (2) acenderá e o indicador de carga da bateria (1) exibirá a carga atual da bateria.

Quando a bateria estiver totalmente carregada, o indicador do nível da bateria mostrará 100%. O tempo para carregar totalmente a bateria é de 2 a 3 horas. Quando totalmente carregado, o tempo de execução é de aproximadamente 120 minutos, dependendo da velocidade selecionada.

O dispositivo não deve ser usado durante o carregamento.

USANDO O DISPOSITIVO

1. Coloque a roupa (tecido) em uma superfície plana e alise as rugas.
2. Ligue o aparelho pressionando o botão (4), o aparelho possui três velocidades. Para aumentar a velocidade, pressione novamente o botão (4). Velocidades disponíveis: 6500, 7500, 8500 rpm
3. Mova o dispositivo para frente e para trás no material.
4. Os nós mais difíceis podem ser removidos movendo o dispositivo transversalmente e depois ao longo ("xadrez") em uma pequena peça de roupa.
5. Roupas finas podem ser descongeladas colocando-as sobre papelão plano e rígido.

6. Para tecidos com padrão, mova o dispositivo na direção do padrão.

LIMPEZA

1. Desligue o aparelho pressionando o botão (4).
2. Desparafuse a tampa de proteção da lâmina (6) no sentido anti-horário.
3. Retire as lâminas (7) puxando-as para cima (Atenção! As lâminas são muito afiadas!).
4. Limpe a tampa da lâmina (6), as lâminas (7) e o eixo rotativo (8) com a escova incluída (11).
5. Esvazie o recipiente de nós e fiapos (9).
6. Após a limpeza, remonte todas as peças desmontadas.

O dispositivo possui uma trava de proteção. Não funcionará a menos que a tampa da lâmina (6) seja recolocada.

DADOS TÉCNICOS:

Potência Nom.: 5W, Potência Máx.: 10W

Fonte de alimentação: USB 5V/1A



Proteção do meio ambiente. Rogamos, os embalagens de cartão destinem-se para papéis velhos. Os sacos de polietileno (PE) devem-se colocar em contenedores para material plástico. O dispositivo usado deve-se levar a um ponto de armazenamento adequado porque os componentes perigosos que ficam dentro do dispositivo podem ser perigosos para o meio ambiente. O dispositivo elétrico deve-se entregar de modo que se reduza a sua nova utilização e uso. Se no dispositivo há pilhas, devem-se tirar e levar a um ponto de armazenamento em separado.

Não colocar o dispositivo em contenedores para resíduos municipais!!

(LT) LIETUVIŲ

BENDROSIOS SAUGOS SĄLYGOS SVARBIOS SAUGOS INSTRUKCIJOS ATIDŽIAI SKAITYKITE IR SAUGOJITE JŲ ATEIČIAI

1. Prieš naudodami įrenginį, perskaitykite vartotojo vadovą ir vadovaukitės jame pateiktomis instrukcijomis. Gamintojas neatsako už žalą, padarytą naudojant prietaisą ne pagal paskirtį arba netinkamai naudojant.
2. Prietaisas skirtas naudoti tik namuose. Nenaudokite jo kitiems tikslams, kurie neatitinka numatyto naudojimo.
3. Prietaisą prijunkite tik prie 5V/1A USB prievado
4. Būkite ypač atsargūs naudodami prietaisą, kai šalia yra vaikų. Neleiskite vaikams žaisti su įrenginiu ir neleiskite juo naudotis vaikams ar žmonėms, kurie nėra susipažinę su prietaisu.
5. ĮSPĖJIMAS: Šią įrangą gali naudoti vyresni nei 8 metų vaikai ir asmenys, turintys ribotų fizinių, jutiminių ar protinių gebėjimų, arba asmenys, neturintys patirties ar žinių apie įrangą, jei tai atliekama prižiūrint atsakingam asmeniui. Dėl savo saugumo arba jiems buvo duota instrukcija, kaip saugiai naudoti prietaisą, ir jie žino su jo naudojimu susijusius pavojus. Vaikai neturėtų žaisti su įranga. Vaikai neturėtų atlikti valymo ir naudotojo priežiūros, nebent jie yra vyresni nei 8 metų ir yra prižiūrimi.
6. Prietaiso neturėtų naudoti vaikai arba žmonės su ribotais fiziniais, jutimo ar protiniais gebėjimais be įgaliotų ar patyrusių asmenų priežiūros ir visada pagal šias instrukcijas.
7. Nemerkite laido, kištuko ar viso prietaiso į vandenį ar kitą skystį. Nelaikykite prietaiso nuo oro sąlygų (lietaus, saulės ir kt.) ir nenaudokite jo didelės drėgmės sąlygomis

(vonios kambariuose, drėgnuose nameliuose ant ratų).

8. Nenaudokite prietaiso, jei jis buvo numestas, kaip nors pažeistas arba netinkamai veikia. Neremontuokite įrenginio patys. Sugadintą prietaisą grąžinkite į atitinkamą techninės priežiūros centrą, kad jis apžiūrėtų arba suremontuotų. Bet kokį remontą gali atlikti tik įgalioti techninės priežiūros centrai. Netinkamai atliktas remontas gali sukelti rimtą pavojų naudotojui.

9. Nenaudokite prietaiso šalia degių medžiagų.

10. Nepalikite įjungto įrenginio be priežiūros.

IŠSAMIOS SAUGOS SĄLYGOS

1. **DĒMESIO!!!** Ašmenys labai aštrūs!!!

2. Būkite atsargūs atidarydami baką, kad nepažeistumėte.

3. Nelenkite ir nedeformuokite perforuotos ašmenų apsaugos.

4. Nuimdami peilius būkite ypač atsargūs.

5. Prietaiso korpusą nuvalykite sausa šluoste.

6. Ištuštinkite pūkų talpyklą, kai ji bus užpildyta 3/4.

7. Prieš naudodami prietaisą, išlyginkite audinio paviršių.

9. Nespauskite prietaiso į audinį, nes galite sugadinti audinį.

10. Nenaudokite prietaiso ant drabužių, kuriuos dėvite, visada juos nusivilkite. Taip galite susižaloti arba sugadinti pūkelių šalinimo priemonę.

11. Prietaisas turi apsauginį užraktą. Jis neveiks, jei nebus vėl uždėtas ašmenų dangtis.

12. Nenaudokite prietaiso ant sagų, užtrauktukų, aplikacijų, lopų, lipdukų, etikečių, plyšimų, siūlių ir siūlių.

13. Nenaudokite prietaiso ant šilko, vilnonių ar lininių drabužių. Tai gali sugadinti audinius ir sugadinti skutimosi peiliukus.

14. Nenaudokite prietaiso šalia vandens, pvz., duše, vonioje arba virš praustuvo su vandeniu.

15. Neleiskite prietaisui sušlapti. Prieš vėl naudodami prietaisą, jį turi patikrinti kvalifikuotas elektrikas.

16. Nelieskite prietaiso šlapiomis rankomis.

17. Kiekvieną kartą padėjus prietaisą jį reikia išjungti.

Įrenginio aprašymas:

1. Baterijos lygio indikatorius
2. Akumulatoriaus įkrovimo indikatorius
3. Darbinio greičio indikatorius
4. Darbinio greičio keitimo / ON OFF maitinimo mygtukas
5. USB tipo C įkrovimo prievadas
6. Ašmenų dangtis
7. Ašmenys
8. Sukamasis velenas
9. Dėžutė mazgams ir pylimui
10. Būstas
11. Valymo šepetys
12. USB įkrovimo laidas

Akumulatoriaus įkrovimas:

Norėdami pradėti krauti, įkiškite įkrovimo kabelį (12) į įkrovimo lizdą (5), tada prijunkite jį prie maitinimo šaltinio.

Prijungus prie maitinimo šaltinio, užsidegs akumulatoriaus įkrovos indikatorius (2), o akumulatoriaus įkrovos indikatorius (1) parodys esamą akumulatoriaus įkrovą.

Kai baterija visiškai įkrauta, akumulatoriaus lygio indikatorius parodys 100%. Visiškai įkrauti akumuliatorių reikia 2–3 val. Visiškai įkrautas veikimo laikas yra maždaug 120 minučių, priklausomai nuo pasirinkto greičio.

Įrenginio įkrovimo metu naudoti negalima.

PRIETAISO NAUDOJIMAS

1. Padėkite drabužį (audinį) ant lygaus paviršiaus ir išlyginkite raukšles.

2. Įjunkite įrenginį paspausdami mygtuką (4), įrenginys turi tris greičius. Norėdami padidinti greitį, dar kartą paspauskite mygtuką (4).

Galimi greičiai: 6500, 7500, 8500 aps./min

3. Perkelkite prietaisą pirmyn ir atgal per medžiagą.

4. Įstrigusius mazgus galima pašalinti perkeliančiomis prietaisą skersai ir išilgai („languota“) ant vieno mažo drabužio.

5. Plonus drabužius galima atitirpinti padėjus juos ant plokščio, standaus kartono.

6. Jei audiniai su raštu, judinkite prietaisą rašto kryptimi.

VALYMAS

1. Išjunkite įrenginį paspausdami mygtuką (4).

2. Atsukite ašmenų apsauginį dangtelį (6) prieš laikrodžio rodyklę.

3. Nuimkite peilius (7) traukdami juos aukštyn (Atsargiai! Ašmenys labai aštrūs!).

4. Komplekte esančiu šepetėliu (11) nuvalykite ašmenų dangtelį (6), ašmenis (7) ir besisukančią veleną (8).

5. Ištuštinkite mazgų ir pūkelių talpyklą (9).

6. Po valymo vėl surinkite visas išardytas dalis.

Prietaisas turi apsauginį užraktą. Jis neveiks, jei nebus uždėtas ašmenų gaubtas (6).

TECHNINIAI DUOMENYS:

Galia Nom.: 5W, Galia Maks.: 10W

Maitinimas: USB 5V/1A



Rūpinantis aplinka. Kartono pakuotes atiduoti į makulatūrą. Polietileno (PE) maišelius mesti į plastikui skirtą konteinerį. Susidėvėjusį prietaisą atiduoti į atitinkamą atliekų surinkimo vietą, nes prietaise esančios pavojingos medžiagos gali kelti grėsmę aplinkai. Elektrinį prietaisą atiduoti toki, kad nebūtų galima jo pakartotinai naudoti ir panaudoti. Jeigu prietaise yra baterijos, būtina jas išimti ir atskirai atiduoti į atliekų surinkimo vietą. Nemesti prietaiso į buitinių atliekų konteinerį!

(EST) EESTI

ÜLDISED OHUTUSTINGIMUSED

OLULISED OHUTUSJUHISED

LUGEGE HOOLIKALT JA SÄILITA EDASISEKS KASUTAMISEKS

1. Enne seadme kasutamist lugege läbi kasutusjuhend ja järgige selles sisalduvaid juhiseid. Tootja ei vastuta kahjude eest, mis on põhjustatud seadme kasutamisest mittesihipäraselt või ebaõigest kasutamisest.

2. Seade on mõeldud ainult koduseks kasutamiseks. Ärge kasutage seda muudel eesmärkidel, mis on vastuolus selle ettenähtud kasutusega.

3. Ühendage seade ainult 5V/1A USB-porti

4. Olge eriti ettevaatlik, kui kasutate seadet laste läheduses. Ärge lubage lastel seadmega mängida ega lubage seda kasutada lastel ega inimestel, kes ei tunne seadet.

5. HOIATUS: Seda seadet võivad kasutada üle 8-aastased lapsed ja piiratud füüsiliste, sensorsete või vaimsete võimetega inimesed või isikud, kellel ei ole seadmega seotud

kogemusi või teadmisi, kui seda kasutatakse vastutava isiku järelevalve all. nende ohutuse tagamiseks või neile on antud juhiseid seadme ohutuks kasutamiseks ja nad on teadlikud selle kasutamisega seotud ohtudest. Lapsed ei tohiks seadmega mängida. Lapsed ei tohi puhastada ega kasutaja hooldada, välja arvatud juhul, kui nad on vanemad kui 8 aastat ja nende järelevalve all.

6. Seadet ei tohi kasutada lapsed ega piiratud füüsiliste, sensoorsete või vaimsete võimetega inimesed ilma volitatud või kogenud isikute järelevalveta ja alati vastavalt käesolevatele juhistele.

7. Ärge kastke juhet, pistikut ega kogu seadet vette või muusse vedelikku. Ärge jätke seadet ilmastikutingimuste kätte (vihm, päike jne) ega kasutage seda kõrge õhuniiskusega tingimustes (vannitoad, niisked haagissuvilad).

8. Ärge kasutage seadet, kui see on maha kukkunud või mingil viisil kahjustatud või kui see ei tööta korralikult. Ärge parandage seadet ise. Viige kahjustatud seade kontrollimiseks või parandamiseks vastavasse teeninduskeskusesse. Remonti võivad teha ainult volitatud teeninduspunktid. Valesti teostatud parandustööd võivad kasutajat tõsiselt ohustada.

9. Ärge kasutage seadet süttivate materjalide läheduses.

10. Ärge jätke sisselülitatud seadet järelevalveta.

ÜKSIKASJALIKUD OHUTUSTINGIMUSED

1. TÄHELEPANU!!! Terad on väga teravad!!!

2. Olge paagi avamisel ettevaatlik, et seda mitte kahjustada.

3. Ärge painutage ega deformeerige perforeeritud tera kaitset.

4. Olge terade eemaldamisel äärmiselt ettevaatlik.

5. Pühkige seadme korpust kuiva lapiga.

6. Tühjendage koheva anum, kui see on 3/4 täis.

7. Enne seadme kasutamist tasandage kanga pind.

9. Ärge suruge seadet kangasse, kuna see võib kangast kahjustada.

10. Ära kasuta seadet riietel, mida kannad, vaid võta need alati seljast. See võib põhjustada kehavigastusi või kahjustada ebemeemaldajat.

11. Seadmel on kaitsekülg. See ei tööta, kui tera kate pole tagasi paigaldatud.

12. Ärge kasutage seadet nuppude, tõmbelukude, aplikatsioonide, plaastrite, kleebiste, siltide, rebendite, õmbluste ja õmbluste peal.

13. Ärge kasutage seadet siidist, villast või linasest riietest. See võib kahjustada kangaid ja kahjustada pardliterasid.

14. Ärge kasutage seadet vee lähedal, nt duši all, vannis või veega valamu kohal.

15. Ärge laske seadmel märjaks saada. Enne seadme uuesti kasutamist peab kvalifitseeritud elektrik seda kontrollima.

16. Ärge käsitsege seadet märgade kätega.

17. Seade tuleb välja lülitada iga kord, kui see käest panna.

1. Aku laetuse näidik
2. Aku laadimise indikaator
3. Töökiiruse näidik
4. Nupp töökiiruse muutmiseks / ON OFF toide
5. USB-tüüpi C laadimisport
6. Tera kate
7. Terad
8. Pöördvõll
9. Prügikast sõlmede ja pillide jaoks
10. Eluase
11. Puhastushari
12. USB laadimiskaabel

AKU LADIMINE:

Laadimise alustamiseks ühendage laadimiskaabel (12) laadimispeassa (5) ja seejärel vooluvõrku.

Kui see on ühendatud vooluvõrku, süttib aku laetuse näidik (2) ja aku laetuse näidik (1) kuvab aku praegust laetust.

Kui aku on täielikult laetud, näitab aku taseme indikaator 100%. Aku täislaadimise aeg on 2-3 tundi. Täielikult laetuna on tööaeg sõltuvalt valitud kiirusest ligikaudu 120 minutit.

Seadet ei tohi laadimise ajal kasutada.

SEADME KASUTAMINE

1. Asetage rõivas (riie) tasasele pinnale ja siluge kortsud.
2. Lülitage seade sisse vajutades nuppu (4), seadmel on kolm kiirust. Kiiruse suurendamiseks vajutage uuesti nuppu (4). Saadaolevad kiirused: 6500, 7500, 8500 p/min
3. Liigutage seadet mööda materjali edasi-tagasi.
4. Kangekaelsed sõlmed saab eemaldada, liigutades seadet ühel väikesel riidetükil risti ja seejärel mööda ("ruuduline").
5. Õhukesti rõivaid saab sulatada, asetades need tasasele jäigale papile.
6. Mustriga kangaste puhul liigutage seadet muistri suunas.

PUHASTAMINE

1. Lülitage seade välja, vajutades nuppu (4).
2. Keerake tera kaitsekate (6) vastupäeva lahti.
3. Eemaldage terad (7), tõmmates neid üles (Ettevaatust! Terad on väga teravad!).
4. Puhastage tera kate (6), lõiketerad (7) ja pöörvõll (8) kaasasoleva harjaga (11).
5. Tühjendage sõlmede ja ebeme mahuti (9).
6. Pärast puhastamist pange kõik lahtivõetud osad uuesti kokku.

Seadmel on kaitselukk. See ei tööta enne, kui tera kate (6) on tagasi paigaldatud.

TEHNILISED ANDMED:

Võimsus Nom.: 5W, Võimsus Max.: 10W

Toide: USB 5V/1A



Hoolitse keskkonnakaitse eest. Kartongist pakendid vii makulatuuri. Kilekotid (PE) viska kasutatud plastiku jaoks ettenähtud mahutitesse. Kasutatud seadmed vii selleks ettenähtud kogumispunktidesse, sest seadmes leiduvad ohulikud elemendid võivad olla kahjulikud keskkonnale. Elektriseadmed tuleb anda nii ära, et seadet ei saaks enam uuesti kasutada. Kui seadmes on patareid, tuleb need välja võtta ja anda eraldi kogumispunkti. Seadet ei tohi visata olmejäätmete konteineritesse!!

(CZ) ČESKY

VŠEOBECNÉ BEZPEČNOSTNÍ PODMÍNKY

DŮLEŽITÉ BEZPEČNOSTNÍ POKYNY

ČTĚTE POZORNĚ A USCHOVEJTE JI PRO BUDOUCÍ POUŽITÍ

1. Před použitím zařízení si přečtěte uživatelskou příručku a dodržujte pokyny v ní obsažené. Výrobce neručí za škody způsobené používáním zařízení v rozporu s jeho určením nebo nesprávnou obsluhou.

2. Zařízení je určeno pouze pro domácí použití. Nepoužívejte jej k jiným účelům, které

nejdou v souladu s jeho zamýšleným použitím.

3. Zařídění připojíte pouze k portu USB 5V/1A

4. Buďte zvláště opatrní při používání zařídění v blízkosti dětí. Nedovolte dětem, aby si se zaříděním hrály, a nedovolte dětem nebo osobám, které zařídění neznají, používat jej.

5. **VAROVÁNÍ:** Toto zařídění mohou používat děti starší 8 let a osoby se sníženými fyzickými, smyslovými nebo duševními schopnostmi nebo osoby bez zkušeností nebo znalostí o zařídění, pokud je prováděno pod dohledem odpovědné osoby pro jejich bezpečnost nebo jim byly poskytnuty pokyny k bezpečnému používání zařídění a jsou si vědomi nebezpečí spojených s jeho používáním. Děti by si s vybavením neměly hrát. Čištění a užitelskou údržbu by neměly provádět děti, pokud nejsou starší 8 let a nejsou pod dozorem.

6. Zařídění by neměly používat děti nebo osoby s omezenými fyzickými, smyslovými nebo duševními schopnostmi bez dozoru oprávněných nebo zkušených osob a vždy v souladu s těmito pokyny.

7. Neponořujte kabel, zástrčku ani celé zařídění do vody nebo jiné kapaliny. Nevystavujte zařídění povětrnostním vlivům (déšť, slunce atd.) a nepoužívejte jej v podmínkách vysoké vlhkosti (koupelny, vlhké mobilní domy).

8. Zařídění nepoužívejte, pokud spadlo nebo bylo jakkoli poškozeno nebo pokud nefunguje správně. Neopravujte zařídění sami. Vraťte poškozené zařídění do příslušného servisního střediska ke kontrole nebo opravě. Jakékoli opravy mohou být prováděny pouze autorizovanými servisními místy. Nesprávně provedené opravy mohou mít za následek vážné nebezpečí pro uživatele.

9. Nepoužívejte zařídění v blízkosti hořlavých materiálů.

10. Nenechávejte zapnuté zařídění bez dozoru.

PODROBNÉ BEZPEČNOSTNÍ PODMÍNKY

1. **POZOR!!!** Čepele jsou velmi ostré!!!

2. Při otevírání nádrže buďte opatrní, abyste ji nepoškodili.

3. Neohýbejte ani nedeformujte děrovaný kryt kotouče.

4. Při vyjímání nožů buďte mimořádně opatrní.

5. Tělo zařídění otřete suchým hadříkem.

6. Vyprázdněte nádobu na vlákna, když je ze 3/4 plná.

7. Před použitím zařídění vyrovnejte povrch látky.

9. Netlačte zařídění do látky, protože by to mohlo látku poškodit.

10. Nepoužívejte zařídění na oblečení, které máte na sobě, vždy si je svlékněte. Mohlo by dojít ke zranění osob nebo poškození odstraňovače vláken.

11. Zařídění má ochranný zámek. Nebude fungovat, dokud nenasadíte zpět kryt čepele.

12. Dávejte pozor, abyste zařídění nepoužili na knoflíky, zipy, nášivky, nášivky, nálepky, štítky, roztržky, švy a švy.

13. Nepoužívejte zařídění na hedvábné, vlněné nebo lněné oděvy. Mohlo by dojít k poškození tkanin a poškození břitů holicího strojku.

14. Nepoužívejte přístroj v blízkosti vody, např. ve sprše, vaně nebo nad umyvadlem s vodou.
15. Nedovolte, aby se zařízení namočilo. Před opětovným použitím spotřebiče jej musí zkontrolovat kvalifikovaný elektrikář.
16. Nemanipulujte se zařízením mokřýma rukama.
17. Zařízení by mělo být vypnuto při každém odložení.

Popis zařízení:

1. Indikátor stavu baterie
2. Indikátor nabíjení baterie
3. Indikátor pracovní rychlosti
4. Tlačítko pro změnu pracovní rychlosti / ON OFF napájení
5. Nabíjecí port USB typu C
6. Kryt čepele
7. Čepele
8. Rotační hřídel
9. Zásobník na uzly a žmolkování
10. Bydlení
11. Čisticí kartáč
12. USB nabíjecí kabel

BATERIE SE NABÍJÍ:

Chcete-li zahájit nabíjení, zapojte nabíjecí kabel (12) do nabíjecí zásuvky (5) a poté jej připojte ke zdroji napájení. Po připojení k napájení se rozsvítí indikátor nabití baterie (2) a indikátor nabití baterie (1) zobrazí aktuální nabití baterie. Když je baterie plně nabitá, indikátor úrovně baterie ukáže 100 %. Doba úplného nabití baterie je 2-3 hodiny. Při plném nabití je doba chodu přibližně 120 minut v závislosti na zvolené rychlosti. Během nabíjení by se zařízení nemělo používat.

POUŽÍVÁNÍ ZAŘÍZENÍ

1. Položte oděv (látku) na rovný povrch a vyhladte vrásky.
2. Zapnete přístroj stisknutím tlačítka (4), přístroj má tři rychlosti. Pro zvýšení rychlosti stiskněte znovu tlačítko (4). Dostupné rychlosti: 6500, 7500, 8500 ot./min
3. Pohybuje zařízením tam a zpět po materiálu.
4. Odolné uzly lze odstranit pohybem zařízení napříč a poté podél („kostkované“) na jednom malém kousku oděvu.
5. Tenké oděvy lze rozmrazit jejich položením na plochý pevný karton.
6. U látek se vzorem pohybuje zařízením ve směru vzoru.

ČIŠTĚNÍ

1. Vypnete zařízení stisknutím tlačítka (4).
2. Odšroubujete ochranný kryt čepele (6) proti směru hodinových ručiček.
3. Odstraňte nože (7) jejich tahem nahoru (Pozor! Nože jsou velmi ostré).
4. Vyčistíte kryt čepele (6), čepele (7) a rotační hřídel (8) přiloženým kartáčem (11).
5. Vyprázdníte nádobu na uzly a žmolky (9).
6. Po vyčištění všechny demontované díly znovu smontujte.

Zařízení má ochranný zámek. Nebude fungovat, dokud nebude kryt nože (6) nasazen zpět.

TECHNICKÁ DATA:

Jmenovitý výkon: 5W, Max. výkon: 10W

Napájení: USB 5V/1A



Ochrana životního prostředí. Kartón odevzdejte do sběru. Polyetylénové sáčky (PE) vyhazujte do kontejneru na plasty. Vysloužilý přístroj odevzdejte do příslušného sběrného dvoru, protože některé části zařízení mohou představovat pro životní prostředí nebezpečí. Elektrický přístroj odevzdejte tak, aby se omezilo jeho opětovné používání. Pokud jsou v přístroji baterie, vyjměte je a odevzdejte do příslušného sběrného místa zvlášť. Přístroj nevyhazujte do popelnic ani kontejneru na směsný odpad!!

TERMENI GENERALI DE SIGURANȚĂ
INSTRUCȚIUNI DE SIGURANȚĂ IMPORTANTE
CITIȚI CU ATENȚIE ȘI PĂSTRAȚI-O PENTRU REFERINȚE VITORIALE

1. Înainte de a utiliza dispozitivul, citiți manualul de utilizare și urmați instrucțiunile conținute în acesta. Producătorul nu este responsabil pentru daunele cauzate de utilizarea dispozitivului contrar utilizării prevăzute sau de funcționare necorespunzătoare.
2. Aparatul este doar pentru uz casnic. Nu îl utilizați în alte scopuri care nu sunt conforme cu utilizarea prevăzută.
3. Conectați dispozitivul doar la un port USB de 5V/1A
4. Fiți deosebit de atenți când utilizați dispozitivul când sunt copii în preajmă. Nu permiteți copiilor să se joace cu dispozitivul și nu permiteți copiilor sau persoanelor nefamiliare cu dispozitivul să-l folosească.
5. **AVERTISMENT:** Acest echipament poate fi utilizat de copii cu vârsta peste 8 ani și de persoane cu abilități fizice, senzoriale sau mentale reduse sau de persoane fără experiență sau cunoștințe despre echipament, dacă este realizat sub supravegherea unei persoane responsabile. Pentru siguranța lor sau li s-au dat instrucțiuni privind utilizarea în siguranță a dispozitivului și sunt conștienți de pericolele asociate utilizării acestuia. Copiii nu trebuie să se joace cu echipamentul. Curățarea și întreținerea utilizatorului nu trebuie efectuate de copii decât dacă aceștia au peste 8 ani și sunt supravegheați.
6. Dispozitivul nu trebuie utilizat de copii sau persoane cu abilități fizice, senzoriale sau mentale limitate fără supravegherea unor persoane autorizate sau cu experiență și întotdeauna în conformitate cu aceste instrucțiuni.
7. Nu scufundați cablul, ștecherul sau întregul aparat în apă sau în orice alt lichid. Nu expuneți dispozitivul la condiții meteorologice (ploaie, soare etc.) și nu îl utilizați în condiții de umiditate ridicată (băi, case mobile umede).
8. Nu utilizați dispozitivul dacă a fost scăpat sau deteriorat în vreun fel sau dacă nu funcționează corect. Nu reparați singur dispozitivul. Returnați dispozitivul deteriorat la centrul de service corespunzător pentru inspecție sau reparare. Orice reparație poate fi efectuată numai de către punctele de service autorizate. Reparațiile efectuate necorespunzător pot duce la un pericol grav pentru utilizator.
9. Nu utilizați dispozitivul în apropierea materialelor inflamabile.
10. Nu lăsați dispozitivul pornit nesupravegheat.

CONDIȚII DETALIALE DE SIGURANȚĂ

1. **ATENȚIE!!!** Lamele sunt foarte ascutite!!!
2. Aveți grijă când deschideți rezervorul pentru a nu-l deteriora.

3. Nu îndoii sau deformați protecția lamei perforate.
4. Aveți grijă extremă când scoateți lamele.
5. Ștergeți corpul dispozitivului cu o cârpă uscată.
6. Goliți recipientul pentru puf când este plin la 3/4.
7. Aplatizați suprafața materialului înainte de a utiliza dispozitivul.
9. Nu apăsați dispozitivul în material, deoarece aceasta poate deteriora materialul.
10. Nu utilizați dispozitivul pe hainele pe care le purtați, scoateți-le întotdeauna. Acest lucru poate cauza vătămări corporale sau deteriorarea dispozitivului de îndepărtare a scamei.
11. Aparatul dispune de blocare de protecție. Nu va funcționa decât dacă capacul lamei este remontat.
12. Aveți grijă să nu utilizați dispozitivul pe nasturi, fermoare, aplicații, petice, autocolante, etichete, rupturi, cusături și cusături.
13. Nu utilizați dispozitivul pe haine din mătase, lână sau in. Acest lucru poate deteriora țesăturile și poate deteriora lamele aparatului de ras.
14. Nu utilizați dispozitivul lângă apă, de exemplu la duș, cadă sau deasupra unei chiuvete cu apă.
15. Nu lăsați dispozitivul să se ude. Înainte de a utiliza din nou aparatul, acesta trebuie verificat de un electrician calificat.
16. Nu manipulați dispozitivul cu mâinile ude.
17. Dispozitivul trebuie oprit de fiecare dată când este pus deoparte.

Descrierea dispozitivului:

1. Indicator de nivel al bateriei
2. Indicator de încărcare a bateriei
3. Indicator viteza de lucru
4. Buton pentru schimbarea vitezei de lucru / ON OFF putere
5. Port de încărcare USB tip C
6. Capac lamei
7. Lame
8. Arbore rotativ
9. Coș pentru noduri și pilling
10. Locuințe
11. Perie de curățare
12. Cablu de încărcare USB

ÎNCĂRCARE BATERIE:

Pentru a începe încărcarea, conectați cablul de încărcare (12) în priză de încărcare (5) și apoi conectați-l la sursa de alimentare. Când este conectat la curent, indicatorul de încărcare a bateriei (2) se va aprinde, iar indicatorul de încărcare a bateriei (1) va afișa încărcarea curentă a bateriei.

Când bateria este complet încărcată, indicatorul de nivel al bateriei va arăta 100%. Timpul de încărcare completă a bateriei este de 2-3 ore. Când este complet încărcat, timpul de funcționare este de aproximativ 120 de minute, în funcție de viteza selectată. Dispozitivul nu trebuie utilizat în timpul încărcării.

UTILIZAREA DISPOZITIVULUI

1. Așezați îmbrăcămintea (țesătura) pe o suprafață plană și neteziți ridurile.
2. Porniți aparatul apăsând butonul (4), dispozitivul are trei viteze. Pentru a crește viteza, apăsați din nou butonul (4). Viteze disponibile: 6500, 7500, 8500 rpm
3. Deplasați dispozitivul înainte și înapoi peste material.
4. Nodurile încăpățănate pot fi îndepărtate prin mișcarea dispozitivului peste și apoi de-a lungul (" în carouri ") pe o bucată mică de

îmbrăcămintele.

5. Îmbrăcămintea subțire poate fi dezghețată așezându-le pe carton plat, rigid.
6. Pentru țesăturile cu model, mutați dispozitivul în direcția modelului.

CURĂȚARE

1. Opriți dispozitivul apăsând butonul (4).
2. Deșurubați capacul de protecție a lamei (6) în sens invers acelor de ceasornic.
3. Scoateți lamele (7) trăgându-le în sus (Atenție! Lamele sunt foarte ascuțite!).
4. Curățați capacul lamei (6), lamele (7) și arborele rotativ (8) cu peria inclusă (11).
5. Goliți recipientul pentru noduri și scame (9).
6. După curățare, reasamblați toate piesele demontate.

Dispozitivul are un lacăt de protecție. Nu va funcționa decât dacă capacul lamei (6) este remontat.

DATE TEHNICE:

Putere nominală: 5 W, Putere max.: 10 W

Alimentare: USB 5V/1A



Din grija pentru mediul înconjurător. Ambalajele din carton vă rugăm să le transmiteți la centrele de maculatură. Sacii din polietilenă (PE) trebuie aruncați în recipientele pentru materialele plastice. Dispozitivul uzat trebuie transmis la punctul corespunzător de depozitare, deoarece componentele periculoase care se găsesc în dispozitiv pot fi foarte periculoase pentru mediul înconjurător. Dispozitivul electric trebuie transmis în așa fel încât să se limiteze utilizarea lui repetată. Dacă în dispozitiv se găsesc baterii acestea trebuie scoase și transmise către punctul de depozitare a acestora, separat.

(GR) ΕΛΛΑΔΑ

ΓΕΝΙΚΟΙ ΟΡΟΙ ΑΣΦΑΛΕΙΑΣ

ΣΗΜΑΝΤΙΚΕΣ ΟΔΗΓΙΕΣ ΑΣΦΑΛΕΙΑΣ

ΔΙΑΒΑΣΤΕ ΠΡΟΣΕΚΤΙΚΑ ΚΑΙ ΦΥΛΑΞΤΕ ΤΟ ΓΙΑ ΜΕΛΛΟΝΤΙΚΗ ΑΝΑΦΟΡΑ

1. Πριν χρησιμοποιήσετε τη συσκευή, διαβάστε το εγχειρίδιο χρήσης και ακολουθήστε τις οδηγίες που περιέχονται σε αυτό. Ο κατασκευαστής δεν ευθύνεται για ζημιές που προκαλούνται από τη χρήση της συσκευής σε αντίθεση με την προβλεπόμενη χρήση της ή από ακατάλληλη λειτουργία.
2. Η συσκευή προορίζεται μόνο για οικιακή χρήση. Μην το χρησιμοποιείτε για άλλους σκοπούς που δεν συνάδουν με την προβλεπόμενη χρήση του.
3. Συνδέστε τη συσκευή μόνο σε θύρα USB 5V/1A
4. Να είστε ιδιαίτερα προσεκτικοί όταν χρησιμοποιείτε τη συσκευή όταν υπάρχουν παιδιά. Μην επιτρέπετε στα παιδιά να παίζουν με τη συσκευή και μην επιτρέπετε σε παιδιά ή άτομα που δεν είναι εξοικειωμένα με τη συσκευή να τη χρησιμοποιούν.
5. ΠΡΟΕΙΔΟΠΟΙΗΣΗ: Αυτός ο εξοπλισμός μπορεί να χρησιμοποιηθεί από παιδιά άνω των 8 ετών και άτομα με μειωμένες σωματικές, αισθητηριακές ή νοητικές ικανότητες ή άτομα χωρίς εμπειρία ή γνώση του εξοπλισμού, εάν πραγματοποιείται υπό την επίβλεψη υπεύθυνου για την ασφάλειά τους ή τους έχουν δοθεί οδηγίες για την ασφαλή χρήση της συσκευής και έχουν επίγνωση των κινδύνων που συνδέονται με τη χρήση της. Τα παιδιά δεν πρέπει να παίζουν με τον εξοπλισμό. Ο καθαρισμός και η συντήρηση από τον χρήστη δεν πρέπει να εκτελούνται από παιδιά εκτός εάν είναι άνω των 8 ετών και επιβλέπονται.
6. Η συσκευή δεν πρέπει να χρησιμοποιείται από παιδιά ή άτομα με περιορισμένες

σωματικές, αισθητηριακές ή νοητικές ικανότητες χωρίς την επίβλεψη εξουσιοδοτημένων ή έμπειρων ατόμων και πάντα σύμφωνα με αυτές τις οδηγίες.

7. Μη βυθίζετε το καλώδιο, την πρίζα ή ολόκληρη τη συσκευή σε νερό ή οποιοδήποτε άλλο υγρό. Μην εκθέτετε τη συσκευή σε καιρικές συνθήκες (βροχή, ήλιο κ.λπ.) και μην τη χρησιμοποιείτε σε συνθήκες υψηλής υγρασίας (μπάνια, υγρά τροχόσπιτα).

8. Μη χρησιμοποιείτε τη συσκευή εάν έχει πέσει ή έχει καταστραφεί με οποιονδήποτε τρόπο ή εάν δεν λειτουργεί σωστά. Μην επισκευάζετε τη συσκευή μόνοι σας.

Επιστρέψτε τη συσκευή που έχει υποστεί ζημιά στο κατάλληλο κέντρο σέρβις για επιθεώρηση ή επισκευή. Τυχόν επισκευές επιτρέπεται να γίνονται μόνο από εξουσιοδοτημένα σημεία σέρβις. Οι επισκευές που δεν εκτελούνται σωστά μπορεί να προκαλέσουν σοβαρό κίνδυνο για τον χρήστη.

9. Μη χρησιμοποιείτε τη συσκευή κοντά σε εύφλεκτα υλικά.

10. Μην αφήνετε τη συσκευή ενεργοποιημένη χωρίς επίβλεψη.

ΛΕΠΤΟΜΕΡΕΙΕΣ ΣΥΝΘΗΚΕΣ ΑΣΦΑΛΕΙΑΣ

1. ΠΡΟΣΟΧΗ!!! Οι λεπίδες είναι πολύ κοφτερές!!!

2. Να είστε προσεκτικοί όταν ανοίγετε τη δεξαμενή για να μην την καταστρέψετε.

3. Μην λυγίζετε ή παραμορφώνετε το διάτρητο προστατευτικό λεπίδας.

4. Να είστε ιδιαίτερα προσεκτικοί όταν αφαιρείτε τις λεπίδες.

5. Σκουπίστε το σώμα της συσκευής με ένα στεγνό πανί.

6. Αδειάστε το δοχείο για τα χνούδια όταν είναι γεμάτο κατά τα 3/4.

7. Ισιώστε την επιφάνεια του υφάσματος πριν χρησιμοποιήσετε τη συσκευή.

9. Μην πιέζετε τη συσκευή μέσα στο ύφασμα γιατί αυτό μπορεί να καταστρέψει το ύφασμα.

10. Μη χρησιμοποιείτε τη συσκευή σε ρούχα που φοράτε, πάντα να τα βγάζετε. Αυτό μπορεί να προκαλέσει προσωπικό τραυματισμό ή ζημιά στο εργαλείο αφαίρεσης χνουδιών.

11. Η συσκευή διαθέτει προστατευτική κλειδαριά. Δεν θα λειτουργήσει αν δεν τοποθετηθεί ξανά το κάλυμμα της λεπίδας.

12. Φροντίστε να μην χρησιμοποιείτε τη συσκευή σε κουμπιά, φερμουάρ, διακοσμητικά στοιχεία, μπαλώματα, αυτοκόλλητα, ετικέτες, σκισίματα, ραφές και ραφές.

13. Μη χρησιμοποιείτε τη συσκευή σε μεταξωτά, μάλλινα ή λινά ενδύματα. Αυτό μπορεί να καταστρέψει τα υφάσματα και να καταστρέψει τις λεπίδες της ξυριστικής μηχανής.

14. Μη χρησιμοποιείτε τη συσκευή κοντά σε νερό, π.χ. στο ντους, στην μπανιέρα ή πάνω από νιπτήρα με νερό.

15. Μην αφήνετε τη συσκευή να βραχεί. Πριν χρησιμοποιήσετε ξανά τη συσκευή, πρέπει να ελεγχθεί από εξειδικευμένο ηλεκτρολόγο.

16. Μη χειρίζεστε τη συσκευή με βρεγμένα χέρια.

17. Η συσκευή πρέπει να απενεργοποιείται κάθε φορά που την αφήνετε μακριά.

Περιγραφή συσκευής:

1. Ένδειξη στάθμης μπαταρίας
2. Ένδειξη φόρτισης μπαταρίας
3. Ένδειξη ταχύτητας εργασίας
4. Κουμπί αλλαγής ταχύτητας εργασίας / ON OFF
5. Θύρα φόρτισης USB τύπου C
6. Κάλυμμα λεπίδας
7. Λεπίδες
8. Περιστροφικός άξονας
9. Κάδος για κόμπους και πασσάλους
10. Στέγαση
11. Βούρτσα καθαρισμού
12. Καλώδιο φόρτισης USB

ΦΟΡΤΙΣΗ ΜΠΑΤΑΡΙΑΣ:

Για να ξεκινήσετε τη φόρτιση, συνδέστε το καλώδιο φόρτισης (12) στην υποδοχή φόρτισης (5) και στη συνέχεια συνδέστε το στο τροφοδοτικό.

Όταν συνδεθεί στο ρεύμα, η ένδειξη φόρτισης μπαταρίας (2) θα ανάψει και η ένδειξη φόρτισης μπαταρίας (1) θα εμφανίσει την τρέχουσα φόρτιση της μπαταρίας.

Όταν η μπαταρία είναι πλήρως φορτισμένη, η ένδειξη στάθμης μπαταρίας θα δείξει 100%. Ο χρόνος για την πλήρη φόρτιση της μπαταρίας είναι 2-3 ώρες. Όταν φορτιστεί πλήρως, ο χρόνος λειτουργίας είναι περίπου 120 λεπτά, ανάλογα με την επιλεγμένη ταχύτητα.

Η συσκευή δεν πρέπει να χρησιμοποιείται κατά τη φόρτιση.

ΧΡΗΣΗ ΤΗΣ ΣΥΣΚΕΥΗΣ

1. Τοποθετήστε το ρούχο (ύφασμα) σε μια επίπεδη επιφάνεια, και λειάνετε τις ρυτίδες.
2. Ενεργοποιήστε τη συσκευή πατώντας το κουμπί (4), η συσκευή έχει τρεις ταχύτητες. Για να αυξήσετε την ταχύτητα, πατήστε ξανά το κουμπί (4). Διαθέσιμες ταχύτητες: 6500, 7500, 8500 σ.α.λ
3. Μετακινήστε τη συσκευή εμπρός και πίσω κατά μήκος του υλικού.
4. Οι επίμονοι κόμποι μπορούν να αφαιρεθούν μετακινώντας τη συσκευή κατά μήκος και στη συνέχεια κατά μήκος (" καρό ") σε ένα μικρό κομμάτι ρούχου.
5. Τα λεπτά ρούχα μπορούν να ξεπαγώσουν τοποθετώντας τα σε επίπεδο, άκαμπο χαρτόνι.
6. Για υφάσματα με σχέδιο, μετακινήστε τη συσκευή προς την κατεύθυνση του σχεδίου.

ΚΑΘΑΡΙΣΜΑ

1. Απενεργοποιήστε τη συσκευή πατώντας το κουμπί (4).
2. Ξεβιδώστε το προστατευτικό κάλυμμα της λεπίδας (6) αριστερόστροφα.
3. Αφαιρέστε τις λεπίδες (7) τραβώντας τις προς τα πάνω (Προσοχή! Οι λεπίδες είναι πολύ κοφτερές!).
4. Καθαρίστε το κάλυμμα της λεπίδας (6), τις λεπίδες (7) και τον περιστρεφόμενο άξονα (8) με την παρεχόμενη βούρτσα (11).
5. Αδειάστε τους κόμπους και το δοχείο με χνούδι (9).
6. Μετά τον καθαρισμό, συναρμολογήστε ξανά όλα τα αποσυναρμολογημένα μέρη.

Η συσκευή διαθέτει προστατευτική κλειδαριά. Δεν θα λειτουργήσει εάν δεν τοποθετηθεί ξανά το κάλυμμα της λεπίδας (6).

ΤΕΧΝΙΚΑ ΔΕΔΟΜΕΝΑ:

Ισχύς Ονομ.: 5W, Μέγιστη Ισχύς: 10W

Τροφοδοσία: USB 5V/1A



φροντίζουμε το φυσικό περιβάλλον. Παρακαλούμε να πετάτε τις συσκευασίες από χαρτόνι στον κάδο ανακύκλωσης απορριμμάτων χαρτιού. Τις σακούλες από πολυαιθυλένιο (PE), απορρίψτε τις στον κάδο ανακύκλωσης πλαστικών. Η φθαρμένη συσκευή πρέπει να απορρίπτεται στο κατάλληλο σημείο, εξαιτίας των επικίνδυνων στοιχείων που περιέχει και τα οποία μπορεί να αποτελέσουν απειλή για το περιβάλλον. Η ηλεκτρική συσκευή πρέπει να απορρίπτεται με τέτοιο τρόπο ώστε να περιοριστεί η επαναχρησιμοποίησή της. Εάν στη συσκευή βρίσκονται μπαταρίες, αυτές πρέπει να αφαιρεθούν και να πεταχθούν σε ξεχωριστό κάδο.

ОПШТИ УСЛОВИ БЕЗБЕДНОСТИ
ВАЖНА БЕЗБЕДНОСНА УПУТСТВА
ПАЖЉИВО ПРОЧИТАЈТЕ И ЗАЧУВАЈТЕ ЗА БУДУЋЕ РЕФЕРЕНЦЕ

1. Пре употребе уређаја, прочитајте упутство за употребу и следите упутства садржана у њему. Произвођач није одговоран за штету проузроковану употребом уређаја супротно његовој намени или неправилним радом.
2. Уређај је само за кућну употребу. Немојте га користити у друге сврхе које нису у складу са његовом наменом.
3. Повежите уређај само са 5В/1А УСБ портом
4. Будите посебно опрезни када користите уређај када су деца у близини. Не дозволите деци да се играју са уређајем и не дозволите деци или особама које нису упознате са уређајем да га користе.
5. УПОЗОРЕЊЕ: Ову опрему могу да користе деца старија од 8 година и особе са смањеним физичким, чулним или менталним способностима, или особе без искуства или знања о опреми, ако се обавља под надзором одговорног лица. ради њихове безбедности или су им дата упутства о безбедној употреби уређаја и свесни су опасности повезаних са његовом употребом. Деца не би требало да се играју са опремом. Чишћење и корисничко одржавање не би требало да обављају деца осим ако нису старија од 8 година и нису под надзором.
6. Уређај не би требало да користе деца или особе са ограниченим физичким, чулним или менталним способностима без надзора овлашћених или искусних особа и увек у складу са овим упутствима.
7. Не урањајте кабл, утикач или цео апарат у воду или било коју другу течност. Не излажите уређај временским условима (киша, сунце, итд.) нити га користите у условима високе влажности (купатила, влажне мобилне кућице).
8. Немојте користити уређај ако је пао или оштећен на било који начин, или ако не ради исправно. Немојте сами поправљати уређај. Вратите оштећени уређај у одговарајући сервисни центар на преглед или поправку. Било какве поправке смеју да врше само овлашћени сервиси. Неправилно обављене поправке могу довести до озбиљне опасности за корисника.
9. Не користите уређај у близини запаљивих материјала.
10. Не остављајте уређај укључен без надзора.

ДЕТАЉНИ УСЛОВИ БЕЗБЕДНОСТИ

1. ПАЖЊА!!! Оштрице су веома оштре!!!
2. Будите пажљиви када отварате резервоар како га не бисте оштетили.
3. Немојте савијати или деформисати перфорирани штитник сечива.
4. Будите изузетно опрезни када уклањате сечива.
5. Обришите тело уређаја сувом крпом.
6. Испразните посуду за пух када је пуна 3/4.
7. Поравнајте површину тканине пре употребе уређаја.
9. Немојте притискати уређај у тканину јер то може оштетити тканину.
10. Не користите уређај на одећи коју носите, увек је скините. Ово може довести до повреда или оштећења средства за уклањање длачица.
11. Уређај има заштитну браву. Неће функционисати ако се поклопац сечива не врати.
12. Водите рачуна да не користите уређај на дугмадима, рајсфершлусима, апликацијама, закрпама, налепницама, етикетама, исцепима, шавовима и шавовима.
13. Немојте користити уређај на одећи од свиле, вуне или лана. Ово може оштетити тканине и оштетити сечива бријача.
14. Не користите уређај у близини воде, нпр. под тушем, кадом или изнад умиваоника са водом.
15. Не дозволите да се уређај покваси. Пре поновне употребе уређаја, мора га проверити квалификовани електричар.
16. Немојте руковати уређајем мокрим рукама.
17. Уређај треба искључити сваки пут када се одложи.

Опис уређаја:

1. Индикатор нивоа батерије
2. Индикатор пуњења батерије
3. Индикатор радне брзине
4. Дугме за промену радне брзине / ОН ОФФ снаге
5. УСБ порт за пуњење типа Ц
6. Поклопац оштрице
7. Бладес
8. Ротационо вратило
9. Канта за чворове и пилинг
10. Становање
11. Четка за чишћење
12. УСБ кабл за пуњење

ПУЊЕЊЕ БАТЕРИЈЕ:

Да бисте започели пуњење, прикључите кабл за пуњење (12) у утичницу за пуњење (5), а затим га

прикључите на напајање.

Када је прикључен на напајање, индикатор напуњености батерије (2) ће светлети, а индикатор напуњености батерије (1) ће приказати тренутно напуњеност батерије.

Када је батерија потпуно напуњена, индикатор нивоа батерије ће показати 100%. Време за потпуно пуњење батерије је 2-3 сата. Када је потпуно напуњен, време рада је приближно 120 минута, у зависности од изабране брзине.

Уређај не треба користити током пуњења.

КОРИШЋЕЊЕ УРЕЂАЈА

1. Ставите одећу (тканину) на равну површину и изгладите боре.
2. Укључите уређај притиском на дугме (4), уређај има три брзине. Да бисте повећали брзину, поново притисните дугме (4). Доступне брзине: 6500, 7500, 8500 о/мин
3. Померајте уређај напред-назад по материјалу.
4. Тврдоглави чворови се могу уклонити померањем уређаја попреко, а затим уздуж („ каро“) на једном малом комаду одеће.
5. Танка одећа се може одмрзнути постављањем на раван, чврст картон.
6. За тканине са шаром, померите уређај у правцу шаре.

ЧИШЋЕЊЕ

1. Искључите уређај притиском на дугме (4).
2. Одрните заштитни поклопац сечива (6) у смеру супротном од казаљке на сату.
3. Уклоните сечива (7) тако што ћете их повући нагоре (Опрез! Сечива су веома оштра!).
4. Очистите поклопац сечива (6), сечива (7) и ротирајућу осовину (8) помоћу приложене четке (11).
5. Испразните посуду за чворове и длачице (9).
6. Након чишћења, поново саставите све растављене делове.

Уређај има заштитну браву. Неће функционисати ако се поклопац сечива (6) не врати.

ТЕХНИЧКИ ПОДАЦИ:

Називна снага: 5В, Макс. снага: 10В

Напајање: УСБ 5В/1А



За заштиту животне средине: молимо вас да одвојите картонске кутије и пластичне кесе и одложите их у одговарајуће канте за смеће. Коришћени уређај треба да буде испоручен на наменске сакупљане тачке због оштрих компоненти, што може утицати на животну средину. Немојте одлагати овај уређај у заједничку корпу за отпатке.

(SV) SVENSKA

ALLMÄNNA SÄKERHETSVILLKOR

VIKTIGA SÄKERHETS INSTRUKTIONER

LÄS NOGA OCH BEVARA DEN FÖR FRAMTIDA REFERENS

1. Innan du använder enheten, läs bruksanvisningen och följ instruktionerna i den. Tillverkaren ansvarar inte för skador som orsakats av användning av enheten i strid med dess avsedda användning eller felaktig användning.
2. Enheten är endast avsedd för hemmabruk. Använd den inte för andra ändamål som är oförenliga med dess avsedda användning.
3. Anslut endast enheten till en 5V/1A USB-port
4. Var särskilt försiktig när du använder enheten när barn är i närheten. Låt inte barn leka med enheten och låt inte barn eller personer som inte är bekanta med enheten använda den.
5. VARNING: Denna utrustning kan användas av barn över 8 år och personer med nedsatt fysisk, sensorisk eller mental förmåga, eller personer utan erfarenhet eller kunskap om utrustningen, om den utförs under överinseende av en ansvarig person för

deras säkerhet eller de har fått instruktioner om säker användning av enheten och är medvetna om farorna med användningen av den. Barn ska inte leka med utrustningen. Rengöring och användarunderhåll bör inte utföras av barn om de inte är över 8 år och övervakas.

6. Enheten bör inte användas av barn eller personer med begränsade fysiska, sensoriska eller mentala förmågor utan överinseende av auktoriserade eller erfarna personer och alltid i enlighet med dessa instruktioner.

7. Sänk inte ner sladden, kontakten eller hela apparaten i vatten eller någon annan vätska. Utsätt inte enheten för väderförhållanden (regn, sol, etc.) och använd den inte i förhållanden med hög luftfuktighet (badrum, fuktiga husbilar).

8. Använd inte enheten om den har tappats eller skadats på något sätt, eller om den inte fungerar som den ska. Reparera inte enheten själv. Lämna tillbaka den skadade enheten till lämpligt servicecenter för inspektion eller reparation. Eventuella reparationer får endast utföras av auktoriserade serviceställen. Felaktigt utörda reparationer kan leda till allvarig fara för användaren.

9. Använd inte enheten nära brandfarliga material.

10. Lämna inte enheten påslagen utan uppsikt.

DETALJERADE SÄKERHETSVILLKOR

1. OBS!!! Bladen är väldigt vassa!!!

2. Var försiktig när du öppnar tanken så att den inte skadas.

3. Böj eller deformera inte det perforerade bladskyddet.

4. Var extremt försiktig när du tar bort knivarna.

5. Torka av enhetens kropp med en torr trasa.

6. Töm fluffbehållaren när den är 3/4 full.

7. Platta till tygytan innan du använder enheten.

9. Tryck inte in enheten i tyget eftersom det kan skada tyget.

10. Använd inte enheten på kläder du har på dig, ta alltid av dig dem. Detta kan orsaka personskada eller skada på luddborttagaren.

11. Enheten har ett skyddslås. Det kommer inte att fungera om inte knivskyddet sätts tillbaka.

12. Se till att inte använda enheten på knappar, dragkedjor, applikationer, lappar, klistermärken, etiketter, revor, sömmar och sömmar.

13. Använd inte enheten på siden-, ull- eller linnekläder. Detta kan skada tyger och skada rakbladen.

14. Använd inte enheten nära vatten, t.ex. i duschen, badkaret eller över ett tvättställ med vatten.

15. Låt inte enheten bli blöt. Innan du använder apparaten igen måste den kontrolleras av en behörig elektriker.

16. Hantera inte enheten med våta händer.

17. Enheten ska stängas av varje gång den ställs undan.

Enhetsbeskrivning:

1. Batterinivåindikator
2. Batteriladdningsindikator
3. Arbetshastighetsindikator
4. Knapp för att ändra arbetshastighet / PÅ AV ström
5. USB typ C laddningsport
6. Bladskydd
7. Blad
8. Roterande axel
9. Bin för knutar och pilling
10. Bostäder
11. Rengöringsborste
12. USB-laddningskabel

BATTERILADDNING:

För att börja ladda, anslut laddningskabeln (12) till laddningsuttaget (5) och anslut den sedan till strömförsörjningen.

När den är ansluten till ström, kommer batteriladdningsindikatorn (2) att lysa och batteriladdningsindikatorn (1) visar den aktuella batteriladdningen.

När batteriet är fulladdat visar batterinivåindikatorn 100 %. Tiden för att ladda batteriet helt är 2-3 timmar. När den är fulladdad är körtiden cirka 120 minuter, beroende på vald hastighet.

Enheten ska inte användas under laddning.

ANVÄNDA ENHETEN

1. Lägg plagget (tyget) på en plan yta och jämna ut rynkorna.
2. Slå på enheten genom att trycka på knappen (4), enheten har tre hastigheter. För att öka hastigheten, tryck på knappen (4) igen. Tillgängliga hastigheter: 6500, 7500, 8500 rpm
3. Flytta enheten fram och tillbaka över materialet.
4. Envisa knutar kan avlägsnas genom att flytta enheten över och sedan längs ("rutig") på ett litet klädesplagg.
5. Tunna plagg kan tinas upp genom att lägga dem på platt, styv kartong.
6. För tyger med ett mönster, flytta enheten i mönstrets riktning.

RENGÖRING

1. Stäng av enheten genom att trycka på knappen (4).
2. Skruva av skyddskåpan (6) moturs.
3. Ta bort knivarna (7) genom att dra dem uppåt (Obs! Bladen är mycket vassa!).
4. Rengör knivskyddet (6), knivarna (7) och den roterande axeln (8) med den medföljande borsten (9).
5. Töm knutarna och luddbehållaren (9).
6. Efter rengöring, sätt tillbaka alla demonterade delar.

Enheten har ett skyddslås. Den kommer inte att fungera om inte knivskyddet (6) sätts tillbaka.

TEKNISK DATA:

Effekt Nom.: 5W, Effekt Max.: 10W

Strömförsörjning: USB 5V/1A



Vi sköter om miljön. Överlämna förpackningar i kartong till pappersavfall. Polyetylsäckar (PE) slängs i avfallsbehållare för plast. Man bör lämna en gammal apparat till en riktig återvinningscentral, eftersom farliga komponenter i apparaten kan orsaka fara till miljön. En elektrisk apparat bör lämnas för att minska förnyad användning av denna. Om apparaten innehåller batterier, bör man ta bort dem och lämna dem separat till återvinningscentraler.

(LV) LATVIEŠU

VISPĀRĪGI DROŠĪBAS NOTEIKUMI

SVARĪGI DROŠĪBAS NORĀDĪJUMI

UZMANĪGI IZLASIET UN SAGLABĀJIET TO NĀKĀMĀM ATLIECĪBĀM

1. Pirms ierīces lietošanas izlasiet lietotāja rokasgrāmatu un ievērojiet tajā sniegtos norādījumus. Ražotājs nav atbildīgs par bojājumiem, kas radušies, izmantojot ierīci pretēji tās paredzētajam lietojumam vai nepareizai darbībai.

2. Ierīce ir paredzēta tikai lietošanai mājās. Neizmantojiet to citiem mērķiem, kas neatbilst paredzētajam lietojumam.
3. Pievienojiet ierīci tikai 5V/1A USB portam
4. Esiet īpaši uzmanīgs, lietojot ierīci, kad tuvumā ir bērni. Neļaujiet bērniem spēlēties ar ierīci un neļaujiet bērniem vai personām, kuras nav iepazinušās ar ierīci, to lietot.
5. **BRĪDINĀJUMS:** Šo aprīkojumu var lietot bērni, kas vecāki par 8 gadiem, un personas ar ierobežotām fiziskajām, maņu vai garīgajām spējām, vai personas bez pieredzes vai zināšanām par aprīkojumu, ja tas tiek veikts atbildīgās personas uzraudzībā. Viņu drošībai vai viņiem ir sniegtas instrukcijas par drošu ierīces lietošanu un viņi apzinās ar tās lietošanu saistītos apdraudējumus. Bērni nedrīkst spēlēties ar aprīkojumu. Tīrīšanu un lietotāja apkopi nedrīkst veikt bērni, ja vien viņi nav vecāki par 8 gadiem un tiek uzraudzīti.
6. Ierīci nedrīkst lietot bērni vai cilvēki ar ierobežotām fiziskām, maņu vai garīgām spējām bez pilnvarotu vai pieredzējušu personu uzraudzības un vienmēr saskaņā ar šiem norādījumiem.
7. Neiegremdējiet vadu, kontaktdakšu vai visu ierīci ūdenī vai citā šķidrumā. Nepakļaujiet ierīci laikapstākļiem (lietus, saules utt.) un neizmantojiet to augsta mitruma apstākļos (vannas istabās, mitrās mobilajās mājās).
8. Nelietojiet ierīci, ja tā ir nokritusi vai jebkādā veidā bojāta, vai arī tā nedarbojas pareizi. Nelabojiet ierīci paši. Bojāto ierīci nogādājiet attiecīgajā servisa centrā pārbaudei vai remontam. Jebkādus remontdarbus drīkst veikt tikai pilnvarotie servisa punkti. Nepareizi veikts remonts var radīt nopietnus draudus lietotājam.
9. Neizmantojiet ierīci viegli uzliesmojošu materiālu tuvumā.
10. Neatstājiet ieslēgtu ierīci bez uzraudzības.

SĪKĀKI DROŠĪBAS NOSACĪJUMI

1. **UZMANĪBU!!!** Asmeņi ir ļoti asi!!!
2. Atverot tvertni, esiet uzmanīgi, lai to nesabojātu.
3. Nelokiet un nedeformējiet perforēto asmens aizsargu.
4. Noņemot asmeņus, esiet īpaši uzmanīgi.
5. Noslaukiet ierīces korpusu ar sausu drānu.
6. Iztukšojiet pūku trauku, kad tas ir piepildīts par 3/4.
7. Pirms ierīces lietošanas izlīdziniet auduma virsmu.
9. Nespiediet ierīci audumā, jo tas var sabojāt audumu.
10. Nelietojiet ierīci uz drēbēm, kuras valkājat, vienmēr novelciet tās. Tas var radīt miesas bojājumus vai sabojāt savārstījumu.
11. Ierīcei ir aizsargslēdzene. Tas nedarbosies, ja netiks uzlikts atpakaļ asmens pārsegs.
12. Uzmanieties, lai ierīci neizmantotu pogām, rāvējslēdzējiem, aplikācijām, ielāpiem, uzlīmēm, etiķetēm, plīsumiem, šuvēm un šuvēm.
13. Neizmantojiet ierīci zīda, vilnas vai lina apģērbam. Tas var sabojāt audumus un skuvekļa asmeņus.

14. Nelietojiet ierīci ūdens tuvumā, piemēram, dušā, vannā vai virs izlietnes ar ūdeni.
15. Neļaujiet ierīcei kļūt slapjai. Pirms ierīces atkārtotas lietošanas tā ir jāpārbauda kvalificētam elektriķim.
16. Neturiet ierīci ar mitrām rokām.
17. Ierīce ir jāizslēdz katru reizi, kad tā tiek nolikta.

Ierīces apraksts:

1. Akumulatora līmeņa indikators
2. Akumulatora uzlādes indikators
3. Darba ātruma indikators
4. Poga darba ātruma maiņai / ON OFF jauda
5. USB tipa C uzlādes ports
6. Asmens vāks
7. Asmeņi
8. Rotācijas vārpsta
9. Bin mezgliem un pīlingiem
10. Mājoklis
11. Tīrīšanas birste
12. USB uzlādes kabelis

AKUMULATORA UZLĀDĒŠANA:

Lai sāktu uzlādi, pievienojiet uzlādes kabeli (12) uzlādes kontaktligzdai (5) un pēc tam pievienojiet to strāvas padevei.

Kad tas ir pievienots strāvas padevei, iedegsies akumulatora uzlādes indikators (2), un akumulatora uzlādes indikators (1) rādīs pašreizējo akumulatora uzlādes līmeni.

Kad akumulators ir pilnībā uzlādēts, akumulatora līmeņa indikators parādīs 100%. Akumulatora pilnīgas uzlādes laiks ir 2-3 stundas.

Kad tas ir pilnībā uzlādēts, darbības laiks ir aptuveni 120 minūtes atkarībā no izvēlēta ātruma.

Ierīci nedrīkst lietot uzlādes laikā.

IERĪCES IZMANTOŠANA

1. Novietojiet apgērbu (audumu) uz līdzenas virsmas un izlīdziniet grumbas.
2. Ieslēdziet ierīci, nospiežot pogu (4), ierīcei ir trīs ātrumi. Lai palielinātu ātrumu, vēlreiz nospiediet pogu (4). Pieejamie ātrumi: 6500, 7500, 8500 apgr./min
3. Pārvietojiet ierīci uz priekšu un atpakaļ pa materiālu.
4. Noturīgus mezglus var noņemt, pārvietojot ierīci pāri un pēc tam gar ("rūtaini") uz viena neliela apgērba gabala.
5. Plānos apgērbus var atkausēt, novietojot tos uz plakana, cieta kartona.
6. Audumiem ar rakstu pārvietojiet ierīci raksta virzienā.

TĪRĪŠANA

1. Izslēdziet ierīci, nospiežot pogu (4).
2. Noskrūvējiet asmens aizsargvāciņu (6) pretēji pulksteņrādītāja virzienam.
3. Noņemiet asmeņus (7), velkot tos uz augšu (Uzmanību! Asmeņi ir ļoti asi!).
4. Notīriet asmeņu vāku (6), asmeņus (7) un rotējošo vārpstu (8) ar komplektā iekļauto suku (11).
5. Iztukšojiet mezglu un savārstījumu tvertni (9).
6. Pēc tīrīšanas atkal salieciet visas izjauktās detaļas.

Ierīcei ir aizsargslēdzene. Tas nedarbosies, ja vien netiks uzlikts asmens pārsegs (6).

TEHNISKIE DATI:

Gāļa Nom.: 5W, Gāļa Maks.: 10W

Barošana: USB 5V/1A



Apkārtējās vides aizsardzība. Kartona iepakojumu, lūdzu, nododiet atsevišķai pārstrādei. Polietilēna maisiņus (PE) izmest plastmasas izstrādājumiem paredzētajos konteineros. Lietotās elektropreces nododiet attiecīgajos pieņemšanas punktos. Ierīcē satur bīstamas sastāvdaļas, kas var izraisīt draudus apkārtējai videi. Elektroierīce jānodod tā, lai ierobežotu tās atkārtotu izmantošanu. Ja ierīcē atrodas baterijas, izņemiet tās un nododiet pieņemšanas punktā atsevišķi. Produktu neizmest sadzīves atkritumu konteinerā!

شروط السلامة العامة تعليمات أمنية هامة

اقرأ بعناية واحتفظ بها للرجوع إليها في المستقبل

1. قبل استخدام الجهاز ، اقرأ دليل المستخدم واتبع التعليمات الواردة فيه. المُصنِّع غير مسؤول عن التلف الناتج عن استخدام الجهاز خلافاً للاستخدام المقصود أو التشغيل غير السليم.
2. الجهاز للاستخدام المنزلي فقط. لا تستخدمه لأغراض أخرى لا تتوافق مع الاستخدام المقصود.
3. فقط USB 5V / 1A قم بتوصيل الجهاز بمنفذ.
4. كن حذرًا بشكل خاص عند استخدام الجهاز عندما يكون الأطفال في الجوار. لا تسمح للأطفال باللعب بالجهاز ولا تسمح للأطفال أو الأشخاص الذين ليسوا على دراية بالجهاز باستخدامه.
5. سنوات والأشخاص ذوي 8 تحذير: يمكن استخدام هذه المعدات من قبل الأطفال الذين تزيد أعمارهم عن 5. القدرات البدنية أو الحسية أو العقلية المنخفضة ، أو الأشخاص الذين ليس لديهم خبرة أو معرفة بالمعدات ، إذا تم تنفيذها تحت إشراف شخص مسؤول من أجل سلامتهم أو تم إعطاؤهم تعليمات حول الاستخدام الآمن للجهاز وهم على دراية بالمخاطر المرتبطة باستخدامه. يجب ألا يلعب الأطفال بالمعدات. لا ينبغي أن يقوم الأطفال سنوات من العمر وتحت إشرافهم. 8 بالتنظيف وصيانة المستخدم إلا إذا تجاوزوا
6. يجب عدم استخدام الجهاز من قبل الأطفال أو الأشخاص ذوي القدرات الجسدية أو الحسية أو العقلية المحدودة دون إشراف أشخاص مخولين أو ذوي خبرة ودائماً وفقاً لهذه التعليمات.
7. لا تغمر السلك أو القابس أو الجهاز بأكمله في الماء أو أي سائل آخر. لا تعرض الجهاز لظروف الطقس (المطر ، الشمس ، إلخ) أو تستخدمه في ظروف الرطوبة العالية (الحمامات ، المنازل الممتلئة الرطبة).
8. لا تستخدم الجهاز إذا سقط أو تعرض للتلف بأي شكل من الأشكال ، أو إذا كان لا يعمل بشكل صحيح. لا تقوم بإصلاح الجهاز بنفسك. أعد الجهاز التالف إلى مركز الخدمة المناسب لفحصه أو إصلاحه. لا يجوز إجراء أي إصلاحات إلا عن طريق نقاط الخدمة المعتمدة. قد تؤدي الإصلاحات التي يتم إجراؤها بشكل غير صحيح إلى تعريض المستخدم لخطر جسيم.
9. لا تستخدم الجهاز بالقرب من المواد القابلة للاشتعال.
10. لا تترك الجهاز في وضع التشغيل دون رقابة.

شروط السلامة المفصلة

1. تنبيه!!! الشفرات حادة جدا !!!
2. كن حذرًا عند فتح الخزان حتى لا تتلفه.
3. لا تقم بثني أو تشويه وافي الشفرة المثقوب.
4. توخي الحذر الشديد عند إزالة الشفرات.
5. امسح جسم الجهاز بقطعة قماش جافة.
6. 3/4 أفرغ حاوية الزغب عندما تمتلئ.
7. قم بتسطيح سطح القماش قبل استخدام الجهاز.
9. لا تضغط على الجهاز في القماش لأن هذا قد يتلف القماش.
10. لا تستخدم الجهاز على الملابس التي ترتديها ، قم دائماً بخلعها. قد يتسبب ذلك في إصابة شخصية أو تلف مزيل النسالة.
11. الجهاز مزود بقلل وافي. لن يعمل ما لم يتم إعادة تركيب غطاء الشفرة.

12. احرص على عدم استخدام الجهاز على الأزرار ، والسحابات ، والزخارف ، والبقع ، والملصقات ، والملصقات ، والشقوق ، والدرزات ، والدرزات.
13. لا تستخدم الجهاز على الملابس الحريرية أو الصوفية أو الكتان. قد يؤدي ذلك إلى إتلاف الأقمشة وإتلاف شفرات ماكينة الحلاقة.
14. لا تستخدم الجهاز بالقرب من الماء ، على سبيل المثال في الحمام أو حوض الاستحمام أو فوق حوض غسيل به ماء.
15. لا تدع الجهاز يبلل. قبل استخدام الجهاز مرة أخرى ، يجب فحصه بواسطة كهربائي مؤهل.
16. لا تتعامل مع الجهاز ويذاك مبتلتان.
17. يجب إيقاف تشغيل الجهاز في كل مرة يتم وضعه فيه بعيدًا.

وصف الجهاز:

1. مؤشر مستوى البطارية.
2. مؤشر شحن البطارية.
3. مؤشر سرعة العمل.
4. زر لتغيير سرعة العمل / إيقاف تشغيل الطاقة.
5. من النوع USB منفذ شحن.
6. غطاء شفرة.
7. ريش.
8. رمح دوار.
9. بن للعقدة وبيلينغ.
10. الإسكان.
11. تنظيف الفرشاة.
12. USB كابل شحن.

البطارية تشحن:

لبدء الشحن ، قم بتوصيل كابل الشحن (١٢) بمقبس الشحن (٥) ثم قم بتوصيله بمصدر الطاقة. عند التوصيل بالطاقة ، سيضيء مؤشر شحن البطارية (٢) وسيعرض مؤشر شحن البطارية (١) شحنة البطارية الحالية. عندما تكون البطارية مشحونة بالكامل ، سيظهر مؤشر مستوى البطارية ١٠٠٪. الوقت اللازم لشحن البطارية بالكامل هو ٣-٢ ساعات. عند الشحن الكامل ، يكون وقت التشغيل حوالي ١٢٠ دقيقة ، حسب السرعة المحددة. لا ينبغي استخدام الجهاز أثناء الشحن.

استخدام الجهاز

1. ضع الثوب (القماش) على سطح مستوي ، وقم بتنعيم التجاعيد.
2. (4) الجهاز لديه ثلاث سرعات. لزيادة السرعة ، اضغط على الزر (4) قم بتشغيل الجهاز بالضغط على زر دورة في الدقيقة 8500 7500 6500 مرة أخرى. السرعات المتوفرة:
3. حرك الجهاز ذهابًا وإيابًا عبر المادة.
4. على قطعة واحدة صغيرة من الملابس ثم على طول ("مربعات").
5. يمكن إذابة الثلج من الملابس الرقيقة عن طريق وضعها على ورق مقوى مسطح وصلب.
6. بالنسبة للأقمشة ذات النمط ، حرك الجهاز في اتجاه النمط.

تنظيف

1. (4) قم بإيقاف تشغيل الجهاز بالضغط على الزر.
2. عكس اتجاه عقارب الساعة. (6) فك غطاء حماية الشفرة.
3. عن طريق سحبها لأعلى (تحذير! الشفرات حادة جدًا!). (7) قم بإزالة الشفرات.

11) بـالفرشاة المرفقة (8) والعمود الدوار (7) والشفرات (6) نظف غطاء الشفرة 4.

9) أفرغي العقد ووعاء التنسيل 5.

بعد التنظيف ، أعد تجميع جميع الأجزاء المفككة. 6.

الجهاز مزود بقفل واقى. لن يعمل ما لم يتم إعادة تركيب غطاء الشفرة (٦).

معلومات تقنية:

الطاقة: ٥ واط

مزمود الطاقة: USB ٥V / ١A

يرجى نقل عبوات الورق المقوى إلى نفايات الورق. اسكب أكياس البولي إيثيلين في الحاوية البلاستيكية يجب إعادة الجهاز البالي إلى نقطة تخزين مناسبة لأنه خطير في الجهاز قد تشكل المكونات تهديداً للبيئة. يجب تسليم الجهاز الكهربائي للحد

فعلبك إخراجها وإعطائها إلى النقطة المخزنة بشكل منفصل. ، إعادة استخدامها واستخدامها. إذا كان هناك بطاريات في الجهاز



(BG) БЪЛГАРСКИ

ОБЩИ УСЛОВИЯ ЗА БЕЗОПАСНОСТ ВАЖНИ ИНСТРУКЦИИ ЗА БЕЗОПАСНОСТ ПРОЧЕТЕТЕ ВНИМАТЕЛНО И ГО ЗАПАЗЕТЕ ЗА БЪДЕЩИ СПРАВКИ

1. Преди да използвате устройството, прочетете ръководството за потребителя и следвайте инструкциите, съдържащи се в него. Производителят не носи отговорност за щети, причинени от използване на устройството не по предназначение или неправилна експлоатация.
2. Устройството е само за домашна употреба. Не го използвайте за други цели, които са несъвместими с предназначението му.
3. Свързвайте устройството само към 5V/1A USB порт
4. Бъдете особено внимателни, когато използвате устройството, когато наоколо има деца. Не позволявайте на деца да си играят с устройството и не позволявайте на деца или хора, които не са запознати с устройството, да го използват.
5. ПРЕДУПРЕЖДЕНИЕ: Това оборудване може да се използва от деца на възраст над 8 години и лица с намалени физически, сетивни или умствени способности, или лица без опит или познания за оборудването, ако се извършва под наблюдението на отговорно лице за тяхната безопасност или са получили инструкции за безопасна употреба на устройството и са наясно с опасностите, свързани с употребата му. Децата не трябва да си играят с оборудването. Почистването и потребителската поддръжка не трябва да се извършват от деца, освен ако не са на възраст над 8 години и са под надзор.
6. Устройството не трябва да се използва от деца или хора с ограничени физически, сетивни или умствени способности без надзора на упълномощени или опитни лица и винаги в съответствие с тези инструкции.
7. Не потапяйте кабела, щепсела или целия уред във вода или друга течност. Не

- излагайте устройството на атмосферни условия (дъжд, слънце и др.) и не го използвайте при условия с висока влажност (бани, влажни мобилни домове).
8. Не използвайте устройството, ако е изпускано или повредено по някакъв начин, или ако не работи правилно. Не ремонтирайте устройството сами. Върнете повреденото устройство в съответния сервизен център за проверка или ремонт. Всички ремонти могат да се извършват само от оторизирани сервиси. Неправилно извършените ремонти могат да доведат до сериозна опасност за потребителя.
 9. Не използвайте уреда в близост до запалими материали.
 10. Не оставяйте уреда включен без надзор.

ПОДРОБНИ УСЛОВИЯ ЗА БЕЗОПАСНОСТ

1. **ВНИМАНИЕ!!!** Остриетата са много остри!!!
2. Бъдете внимателни, когато отваряте резервоара, за да не го повредите.
3. Не огъвайте и не деформирайте перфорирания предпазител на острието.
4. Бъдете изключително внимателни, когато отстранявате остриетата.
5. Избършете тялото на устройството със суха кърпа.
6. Изпразнете контейнера за мъх, когато е пълен на 3/4.
7. Изравнете повърхността на тъканта, преди да използвате устройството.
9. Не натискайте устройството в тъканта, тъй като това може да я повреди.
10. Не използвайте устройството върху дрехите, които носите, винаги ги сваляйте. Това може да причини нараняване или повреда на устройството за премахване на мъх.
11. Устройството има защитно заключване. Няма да функционира, освен ако капакът на острието не бъде поставен отново.
12. Внимавайте да не използвате устройството върху копчета, ципове, приложения, лепенки, стикери, етикети, разкъсвания, шевове и шевове.
13. Не използвайте устройството върху копринени, вълнени или ленени дрехи. Това може да повреди тъканите и остриетата на самобърсначката.
14. Не използвайте устройството близо до вода, например под душа, ваната или над мивка с вода.
15. Не позволявайте устройството да се намокри. Преди да използвате отново уреда, той трябва да бъде проверен от квалифициран електротехник.
16. Не пипайте устройството с мокри ръце.
17. Устройството трябва да се изключва всеки път, когато се прибира.

Описание на устройството:

1. Индикатор за нивото на батерията
2. Индикатор за зареждане на батерията
3. Индикатор за работна скорост
4. Бутон за промяна на скоростта на работа / ON OFF мощност
5. USB тип C порт за зареждане
6. Капак на острието

7. Остриета
8. Ротационен вал
9. Кошче за възли и пилинг
10. Жилище
11. Четка за почистване
12. USB кабел за зареждане

БАТЕРИЯТА СЕ ЗАРЕЖДА:

За да започнете зареждането, включете кабела за зареждане (12) в гнездото за зареждане (5) и след това го свържете към захранването.

Когато е свързан към захранването, индикаторът за зареждане на батерията (2) ще светне и индикаторът за зареждане на батерията (1) ще покаже текущия заряд на батерията.

Когато батерията е напълно заредена, индикаторът за ниво на батерията ще показва 100%. Времето за пълно зареждане на батерията е 2-3 часа. При пълно зареждане времето за работа е приблизително 120 минути, в зависимост от избраната скорост.

Устройството не трябва да се използва по време на зареждане.

ИЗПОЛЗВАНЕ НА УСТРОЙСТВОТО

1. Поставете дрехата (плата) върху равна повърхност и изгладете бръчките.
2. Включете уреда с натискане на бутон (4), уредът има три скорости. За да увеличите скоростта, натиснете отново бутон (4). Налични обороти: 6500, 7500, 8500 об./мин
3. Преместете устройството напред-назад по материала.
4. Упоритите възли могат да бъдат премахнати, като преместите устройството напречно и след това по протежение („карирано“) върху една малка дреха.
5. Тънките дрехи могат да се размразят, като се поставят върху плосък, твърд картон.
6. За тъкани с шарка преместете устройството по посока на шарката.

ПОЧИСТВАНЕ

1. Изключете уреда, като натиснете бутона (4).
2. Развийте защитния капак на острието (6) обратно на часовниковата стрелка.
3. Отстранете остриетата (7), като ги издърпате нагоре (Внимание! Остриетата са много остри!).
4. Почистете капака на острието (6), остриетата (7) и въртящия се вал (8) с включената четка (11).
5. Изпразнете контейнера за възли и мъх (9).
6. След почистване сглобете отново всички разглобени части.

Устройството е със защитно заключване. Няма да функционира, освен ако капакът на острието (6) не бъде поставен отново.

ТЕХНИЧЕСКИ ДАННИ:

Номинална мощност: 5W, Макс. мощност: 10W

Захранване: USB 5V/1A



За да защитите околната си среда: моля, отделете картонените кутии и найлоновите торбички и ги изхвърлете в съответните кошчета за отпадъци. Използваният уред трябва да бъде доставен до специалните пунктове за събиране, които могат да повлияят на околната среда. Не изхвърляйте този уред в обикновен кош за отпадъци.

(AZ) AZERIAN

ÜMUMİ TƏHLÜKƏSİZLİK ŞƏRTLƏRİ

Vacib TƏHLÜKƏSİZLİK TƏLİMATLARI

DİQQƏTLİ OXUYUN VƏ GƏLƏCƏK İSTİFADƏ ÜÇÜN SAXLAYIN

1. Cihazı istifadə etməzdən əvvəl istifadəçi təlimatını oxuyun və orada olan təlimatlara əməl edin. İstehsalçı cihazın təyinatı üzrə istifadə edilməməsi və ya düzgün işləməməsi nəticəsində dəyən ziyanə görə məsuliyyət daşımır.

2. Cihaz yalnız evdə istifadə üçündür. Onu təyinatına uyğun olmayan digər məqsədlər üçün istifadə etməyin.
3. Cihazı yalnız 5V/1A USB portuna qoşun
4. Uşaqlar ətrafda olduqda cihazdan istifadə edərkən xüsusilə diqqətli olun. Uşaqların cihazla oynamasına icazə verməyin və uşaqların və ya cihazla tanış olmayan şəxslərin ondan istifadə etməsinə icazə verməyin.
5. XƏBƏRDARLIQ: Bu avadanlıq məsul şəxsin nəzarəti altında həyata keçirilsə, 8 yaşdan yuxarı uşaqlar və fiziki, duyğu və ya əqli qabiliyyəti zəif olan şəxslər və ya avadanlıq haqqında təcrübəsi və ya biliyi olmayan şəxslər tərəfindən istifadə oluna bilər. onların təhlükəsizliyi üçün və ya onlara cihazın təhlükəsiz istifadəsi ilə bağlı təlimatlar verilmişdir və onun istifadəsi ilə bağlı təhlükələrdən xəbərdardırlar. Uşaqlar avadanlıqla oynamamalıdırlar. Təmizləmə və istifadəçi baxımı 8 yaşdan yuxarı olmayan və nəzarət altında olmadıqda uşaqlar tərəfindən həyata keçirilməməlidir.
6. Cihaz səlahiyyətli və ya təcrübəli şəxslərin nəzarəti olmadan və həmişə bu təlimatlara uyğun olaraq uşaqlar və ya məhdud fiziki, hissiyyat və ya əqli qabiliyyətləri olan insanlar tərəfindən istifadə edilməməlidir.
7. Şnurun, fişin və ya bütün cihazı suya və ya hər hansı digər mayeyə batırmayın. Cihazı hava şəraitinə (yağış, günəş və s.) məruz qoymayın və ya yüksək rütubətli şəraitdə (hamam otaqları, nəm mobil evlər) istifadə etməyin.
8. Cihaz düşmüş və ya hər hansı şəkildə zədələnmişsə və ya düzgün işləmirsə, onu istifadə etməyin. Cihazı özünüz təmir etməyin. Zədələnmiş cihazı yoxlama və ya təmir üçün müvafiq xidmət mərkəzinə qaytarın. İstənilən təmir işləri yalnız səlahiyyətli xidmət məntəqələri tərəfindən aparıla bilər. Düzgün yerinə yetirilməmiş təmir istifadəçi üçün ciddi təhlükə ilə nəticələne bilər.
9. Cihazı yanan materialların yanında istifadə etməyin.
10. Cihazı işə salınmış vəziyyətdə nəzarətsiz qoymayın.

ƏTRAFI TƏHLÜKƏSİZLİK ŞƏRTLƏRİ

1. DİQQƏT!!! Bıçaqlar çox itidir!!!
2. Çəki açarkən ona zərər verməmək üçün diqqətli olun.
3. Delikli bıçaq qoruyucusunu əyməyin və ya deformasiya etməyin.
4. Bıçaqları çıxarkən çox diqqətli olun.
5. Qurğunun gövdəsini quru parça ilə silin.
6. Tük qabının 3/4 hissəsi dolu olduqda onu boşaltın.
7. Cihazı istifadə etməzdən əvvəl parça səthini hamarlayın.
9. Cihazı parçanın içərisinə basmayın, çünki bu parça zədələne bilər.
10. Cihazı geyindiğiniz paltarda istifadə etməyin, həmişə onları çıxarın.

- Bu, şəxsi zədə və ya tük təmizləyicinin zədələnməsinə səbəb ola bilər.
11. Cihazın qoruyucu kilidi var. Bıçaq qapağı yenidən quraşdırılana qədər işləməyəcək.
 12. Cihazı düymələrdə, fermuarlarda, aplikasiyalarda, yamaqlarda, stikerlərdə, etiketlərdə, yırtıqlarda, tikişlərdə və tikişlərdə istifadə etməməyə diqqət yetirin.
 13. Cihazı ipək, yun və ya kətan paltarlarda istifadə etməyin. Bu parçalara və tərş bıçaqlarına zərər verə bilər.
 14. Cihazı suyun yanında, məsələn, duşda, küvətdə və ya su ilə yuyulan lavabonun üstündə istifadə etməyin.
 15. Cihazın islanmasına icazə verməyin. Cihazı yenidən istifadə etməzdən əvvəl, ixtisaslı elektrikçi tərəfindən yoxlanılmalıdır.
 16. Cihazı yaş əllərlə tutmayın.
 17. Cihaz hər dəfə kənara qoyulduqda söndürülməlidir.

Cihaz təsviri:

1. Batareya səviyyəsinin göstəricisi
2. Batareyanın doldurulması göstəricisi
3. İş sürətinin göstəricisi
4. İş sürətini dəyişdirmək üçün düymə / ON OFF gücü
5. USB tip C şarj portu
6. Bıçaq örtüyü
7. Bıçaqlar
8. Fırlanan mil
9. Düyünlər və pilinglər üçün qutu
10. Mənzil
11. Təmizləmə fırçası
12. USB şarj kabeli

BATARYAYA DOLDURMA:

Doldurmağa başlamaq üçün doldurma kabelini (12) doldurma rozetkasına (5) qoşun və sonra onu enerji təchizatına qoşun.

Enerjiyə qoşulduqda batareyanın doldurulması göstəricisi (2) yanacaq və batareyanın doldurulması göstəricisi (1) cari batareya doldurulmasını göstərəcək.

Batareya tam doldurulduqda, batareya səviyyəsinin göstəricisi 100% göstərəcək. Batareyanı tam doldurmaq üçün vaxt 2-3 saatdır. Tam doldurulduqda, işləmə müddəti seçilmiş sürətdən asılı olaraq təxminən 120 dəqiqədir.

Cihaz doldurularkən istifadə edilməməlidir.

CİHAZDAN İSTİFADƏ ETMƏK

1. Paltar (parçanı) düz bir səthə qoyun və qırıqları hamarlayın.
2. Düyməni (4) basaraq cihazı yandırın, cihazın üç sürəti var. Sürəti artırmaq üçün (4) düyməsini yenidən basın. Mövcud sürətlər: 6500, 7500, 8500 rpm
3. Cihazı material üzərində irəli və geri hərəkət etdirin.
4. İnadkar düyünləri cihazı kiçik bir paltarın üzərindən keçərək (" damalı ") hərəkət etdirməklə aradan qaldırmaq olar.
5. Nazik paltarları düz, sərt kartonun üzərinə qoymaqla əridilə bilər.
6. Naxışlı parçalar üçün cihazı naxış istiqamətində hərəkət etdirin.

TƏMİZLİK

1. Düyməni (4) basaraq cihazı söndürün.
2. Bıçağın qoruyucu qapağını (6) saat əqrəbinin əksinə açın.
3. Bıçaqları (7) yuxarı dartaraq çıxarın (Diqqət edin! Bıçaqlar çox itidir!).
4. Bıçaq qapağını (6), bıçaqları (7) və fırlanan mili (8) daxil olan fırça (11) ilə təmizləyin.
5. Düyünləri və lint qabını (9) boşaltın.

6. Təmizlədikdən sonra bütün sökülən hissələri yenidən yığın.

Cihazın qoruyucu kilidi var. Bıçaq qapağı (6) yenidən quraşdırılana qədər işləməyəcək.

TEXNİKİ MƏLUMAT:

Güc Nom.: 5W, Güc Maks.: 10W

Enerji təchizatı: USB 5V/1A



Ətraf mühiti qorumaq üçün: kartonları və plastik torbaları ayırın və müvafiq tullantı qablarına qoyun. İstifadə olunmuş cihaz ətraf mühitə təsir göstərə bilən xüsusi toplama məntəqələrinə çatdırılmalıdır. Bu cihazı adi zibilliyə atmayın.

(SL) SLOVENŠČINA

SPLOŠNI VARNOSTNI POGOJI

POMEMBNA VARNOSTNA NAVODILA

POZORNO PREBERITE IN GA SHRANITE ZA PRIHODNJE REFERENCE

1. Pred uporabo naprave preberite uporabniški priročnik in sledite navodilom v njem.

Proizvajalec ne odgovarja za škodo, ki nastane zaradi uporabe naprave v nasprotju z njenim namenom ali nepravilnega delovanja.

2. Naprava je samo za domačo uporabo. Ne uporabljajte ga za druge namene, ki niso v skladu z njegovim namenom.

3. Napravo priključite samo na vrata USB 5V/1A

4. Bodite še posebej previdni pri uporabi naprave, ko so v bližini otroci. Ne dovolite, da bi se otroci igrali z napravo, in ne dovolite, da bi jo uporabljali otroci ali osebe, ki je ne poznajo.

5. **OPOZORILO:** To opremo lahko uporabljajo otroci, starejši od 8 let, in osebe z zmanjšanimi fizičnimi, senzoričnimi ali duševnimi sposobnostmi ali osebe brez izkušenj ali znanja o opremi, če se izvaja pod nadzorom odgovorne osebe. zaradi njihove varnosti ali pa so prejeli navodila o varni uporabi naprave in se zavedajo nevarnosti, povezanih z njeno uporabo. Otroci se ne smejo igrati z opremo. Čiščenja in uporabniškega vzdrževanja naj ne izvajajo otroci, razen če so starejši od 8 let in so pod nadzorom.

6. Naprave ne smejo uporabljati otroci ali osebe z omejenimi fizičnimi, senzoričnimi ali duševnimi sposobnostmi brez nadzora pooblaščenih ali izkušenih oseb in vedno v skladu s temi navodili.

7. Kabla, vtiča ali celotne naprave ne potaplajte v vodo ali katero koli drugo tekočino. Naprave ne izpostavljajte vremenskim vplivom (dež, sonce itd.) in je ne uporabljajte v pogojih visoke vlažnosti (kopalnice, vlažne mobilne hišice).

8. Naprave ne uporabljajte, če vam je padla na tla ali je kakor koli poškodovana ali če ne deluje pravilno. Naprave ne popravljajte sami. Poškodovano napravo vrnite ustreznemu servisnemu centru na pregled ali popravilo. Morebitna popravila lahko izvajajo samo pooblašчени servisi. Nestrokovno izvedena popravila lahko povzročijo resno nevarnost za

uporabnika.

9. Naprave ne uporabljajte v bližini vnetljivih materialov.

10. Naprave ne puščajte prižgane brez nadzora.

PODROBNI VARNOSTNI POGOJI

1. **POZOR!!!** Rezila so zelo ostra!!!

2. Pri odpiranju rezervoarja bodite previdni, da ga ne poškodujete.

3. Ne upogibajte ali deformirajte perforiranega ščitnika rezila.

4. Pri odstranjevanju rezil bodite zelo previdni.

5. Ohišje naprave obrišite s suho krpo.

6. Izpraznite posodo za kosme, ko je do 3/4 polna.

7. Pred uporabo naprave poravnajte površino blaga.

9. Naprave ne potiskajte v tkanino, ker lahko poškodujete tkanino.

10. Naprave ne uporabljajte na oblačilih, ki jih nosite, vedno jih slecite. To lahko povzroči telesne poškodbe ali poškoduje odstranjevalec vlaken.

11. Naprava ima zaščitno ključavnico. Ne bo delovalo, če pokrov rezila ni ponovno nameščen.

12. Pazite, da naprave ne uporabljate na gumbih, zadrgah, našitkih, našitkih, nalepkah, etiketah, razpokah, šivih in šivih.

13. Naprave ne uporabljajte na oblačilih iz svile, volne ali lanu. To lahko poškoduje tkanine in rezila brivnika.

14. Naprave ne uporabljajte v bližini vode, npr. pod prho, kadjo ali nad umivalnikom z vodo.

15. Ne dovolite, da bi se naprava zmočila. Preden ponovno uporabite aparat, ga mora pregledati usposobljen električar.

16. Naprave ne prijemajte z mokrimi rokami.

17. Napravo je treba izklopiti vsakič, ko jo odložite.

Opis naprave:

1. Indikator napoljenosti baterije

2. Indikator polnjenja baterije

3. Indikator delovne hitrosti

4. Gumb za spreminjanje delovne hitrosti / VKLOP IZKLOP moči

5. Vrata za polnjenje USB tipa C

6. Pokrov rezila

7. Rezila

8. Vrtilna gred

9. Posoda za vozle in piling

10. Ohišje

11. Ščetka za čiščenje

12. USB polnilni kabel

POLNENJE BATERIJE:

Za začetek polnjenja priključite polnilni kabel (12) v polnilno vtičnico (5) in ga priključite na napajanje.

Ko je priključen na napajanje, bo indikator napoljenosti baterije (2) zasvetil in indikator napoljenosti baterije (1) bo prikazoval trenutno napoljenost baterije.

Ko je baterija popolnoma napolnjena, bo indikator nivoja baterije pokazal 100 %. Čas za popolno polnjenje baterije je 2-3 ure. Ko je popolnoma napolnjen, je čas delovanja približno 120 minut, odvisno od izbrane hitrosti. Naprave ne smete uporabljati med polnjenjem.

UPORABA NAPRAVE

1. Položite oblačilo (blago) na ravno površino in zgledite gube.
2. Napravo vklopite s pritiskom na tipko (4), naprava ima tri hitrosti. Za povečanje hitrosti ponovno pritisnite gumb (4). Razpoložljive hitrosti: 6500, 7500, 8500 vrt/min
3. Napravo premikajte naprej in nazaj po materialu.
4. Trdovratne vozle lahko odstranite tako, da napravo premikate počez in nato vzdolž ("karirasto") na enem majhnem kosu oblačila.
5. Tanka oblačila lahko odmrznete tako, da jih položite na ravno, trdo lepenko.
6. Pri tkaninah z vzorcem premaknite napravo v smeri vzorca.

ČIŠČENJE

1. Napravo izklopite s pritiskom na tipko (4).
2. Odvijte zaščitni pokrov rezila (6) v nasprotni smeri urinega kazalca.
3. Odstranite rezila (7), tako da jih povlečete navzgor (Pozor! Rezila so zelo ostrá).
4. Očistite pokrov rezila (6), rezila (7) in vrtljivo gred (8) s priloženo krtačo (11).
5. Izpraznite posodo za vozle in vlakna (9).
6. Po čiščenju ponovno sestavite vse razstavljene dele.

Naprava ima zaščitno ključavnico. Delovalo ne bo, če ne namestite pokrova rezila (6).

TEHNIČNI PODATKI:

Nominalna moč: 5W, največja moč: 10W

Napajanje: USB 5V/1A



Skrbimo za okolje. Kartonska embalaža, prosim darovati na odpadni papir. Polietilenske vreče (PE) mečite v posoda za plastiko. Dotrajane naprave je treba vrniti na ustrezno zbirno mesto, ker vsebovane v napravo nevarne elemente lahko predstavljajo nevarnost za okolje. Električna naprava je treba vrniti kakor, da se omeji njegovo ponovno uporabo in izkoriščenost. Če naprava vsebuje baterio, je treba odstraniti in ločeno dati nazaj na mesta skladiščenja.

(MK) Македонски

ОПШТИ УСЛОВИ ЗА БЕЗБЕДНОСТ

ВАЖНИ БЕЗБЕДНОСНИ ИНСТРУКЦИИ

ПРОЧИТАЈ ВНИМАТЕЛНО И ЧУВАЈ ГО ЗА ИДНА РЕФЕРЕНЦИЈА

1. Пред da go koristite uредот, прочитајте го упатството за употреба и следете ги упатствата содржани во него. Производителот не е одговорен за штетата предизвикана од користење на уредот спротивно на неговата намена или неправилно работење.
2. Уредот е само за домашна употреба. Не користете го за други цели што не се во согласност со неговата намена.
3. Поврзете го уредот само на USB порта 5V/1A
4. Бидете особено внимателни кога го користите уредот кога наоколу се деца. Не дозволувајте децата да си играат со уредот и не дозволувајте деца или луѓе кои не се запознаени со уредот да го користат.
5. ПРЕДУПРЕДУВАЊЕ: Оваа опрема може да ја користат деца над 8-годишна возраст и лица со намалени физички, сетилни или ментални способности или лица без искуство или познавање на опремата, доколку се изведува под надзор на одговорно лице за нивна безбедност или им биле дадени упатства за безбедно

користење на уредот и се свесни за опасностите поврзани со неговата употреба. Децата не треба да си играат со опремата. Чистењето и одржувањето на корисникот не треба да го вршат деца освен ако се постари од 8 години и не се под надзор.

6. Уредот не треба да го користат деца или лица со ограничени физички, сетилни или ментални способности без надзор на овластени или искусни лица и секогаш во согласност со овие упатства.

7. Не потопувајте го кабелот, приклучокот или целиот апарат во вода или која било друга течност. Не изложувајте го уредот на временски услови (дожд, сонце, итн.) и не користете го во услови на висока влажност (бањи, влажни мобилни домови).

8. Не користете го уредот ако е паднат или оштетен на кој било начин или ако не работи правилно. Не поправајте го уредот сами. Вратете го оштетениот уред во соодветниот сервисен центар за проверка или поправка. Секое поправка може да се врши само од овластени сервисни места. Неправилно извршените поправки може да резултираат со сериозна опасност за корисникот.

9. Не користете го уредот во близина на запаливи материјали.

10. Не оставајте го вклучен уредот без надзор.

ДЕТАЛНИ БЕЗБЕДНОСНИ УСЛОВИ

1. **ВНИМАНИЕ!!!** Сечилата се многу остри!!!

2. Внимавајте кога го отворате резервоарот за да не го оштетите.

3. Не виткајте го или деформирајте ја перфорираната заштита на сечилото.

4. Бидете внимателни кога ги отстранувате сечилата.

5. Избришете го телото на уредот со сува крпа.

6. Испразнете го садот за пената кога ќе се наполни 3/4.

7. Израмнете ја површината на ткаенината пред да го користите уредот.

9. Не притискајте го уредот во ткаенината бидејќи тоа може да ја оштети ткаенината.

10. Не користете го уредот на облеката што ја носите, секогаш соблечете ја. Ова може да предизвика лична повреда или оштетување на отстранувачот на влакненца.

11. Уредот има заштитна брава. Нема да функционира освен ако капакот на сечилото не се постави повторно.

12. Внимавајте да не го користите уредот на копчиња, патенти, апликации, лепенки, налепници, етикети, рипки, шевови и шевови.

13. Не користете го уредот на свилена, волнена или ленена облека. Ова може да ги оштети ткаенините и да ги оштети ножевите за бричење.

14. Не користете го уредот во близина на вода, на пр. во туш, када или над мијалник со вода.

15. Не дозволувајте уредот да се навлажни. Пред повторно да го користите

апаратот, мора да го провери квалификуван електричар.

16. Не ракувајте со уредот со влажни раце.

17. Уредот треба да се исклучува секогаш кога ќе се одложи.

Опис на уредот:

1. Индикатор за нивото на батеријата
2. Индикатор за полнење на батеријата
3. Индикатор за работна брзина
4. Копче за промена на работната брзина / ВКЛУЧУВАЊЕ ИСКЛУЧЕНО напојување
5. Приклучок за полнење USB тип C
6. Капак на сечилото
7. Сечила
8. Ротирачко вратило
9. Корпа за јазли и пилинг
10. Домување
11. Четка за чистење
12. USB кабел за полнење

ПОЛНЕЊЕ НА БАТЕРИЈАТА:

За да започнете со полнење, приклучете го кабелот за полнење (12) во штекерот за полнење (5) и потоа поврзете го на напојувањето.

Кога е поврзан на струја, индикаторот за полнење на батеријата (2) ќе светне и индикаторот за полнење на батеријата (1) ќе го прикаже моменталното полнење на батеријата.

Кога батеријата е целосно наполнета, индикаторот за нивото на батеријата ќе покаже 100%. Времето за целосно полнење на батеријата е 2-3 часа. Кога е целосно наполнето, времето на работа е приближно 120 минути, во зависност од избраната брзина.

Уредот не треба да се користи додека се полни.

КОРИСТЕЊЕ НА УРЕДОТ

1. Ставете ја облеката (ткаенината) на рамна површина, и измазнете ги брчките.
2. Вклучете го уредот со притискање на копчето (4), уредот има три брзини. За да ја зголемите брзината, повторно притиснете го копчето (4). Достапни брзини: 6500, 7500, 8500 вртежи во минута
3. Поместете го уредот напред-назад низ материјалот.
4. Тврдоглавите јазли може да се отстранат со поместување на уредот преку, а потоа долж („коцки“) на едно мало парче облека.
5. Тенките алишта може да се одмрзнат со ставање на рамен, крут картон.
6. За ткаенини со шема, поместете го уредот во насока на шаблонот.

ЧИСТЕЊЕ

1. Исклучете го уредот со притискање на копчето (4).
2. Одвртете го заштитниот капак на сечилото (6) спротивно од стрелките на часовникот.
3. Отстранете ги сечилата (7) со влечење нагоре (Внимание! Сечилата се многу остри!).
4. И исчистете го капакот на сечилото (6), сечилата (7) и ротирачкото вратило (8) со вклучената четка (11).
5. Испразнете ги јазлите и садот со влакна (9).
6. По чистењето, повторно склопете ги сите расклопени делови.

Уредот има заштитна брава. Нема да функционира освен ако капакот на сечилото (6) не се постави повторно.

ТЕХНИЧКИ ПОДАТОЦИ:

Номинална моќност: 5W, Макс. моќност: 10W

Напојување: USB 5V/1A



Се грижиме за природната средина. Картонските паковки молиме да се наменат за рециклирање. Полиетиленовите кеси (PE) да се фрлат во контејнер за пластика. Искористениот уред треба да се предаде во соодветниот складирачки пункт, бидејќи небезбедните состојки кои се наоѓаат во уредот можат да бидат загрозување за средината. Електричниот уред треба да се предаде на начин кој ќе оневозможи негова повторна употреба и искористување. Доколку во уредот има батерии, треба да се извадат и посебно да се предадат во

OPĆI USLOVI SIGURNOSTI

VAŽNE SIGURNOSNE UPUTSTVA

PAŽLJIVO PROČITAJTE I ZAČUVAJTE ZA BUDUĆE REFERENCE

1. Prije korištenja uređaja, pročitajte korisnički priručnik i slijedite upute sadržane u njemu. Proizvođač nije odgovoran za štetu uzrokovanu upotrebom uređaja suprotno njegovoj namjeni ili nepravilnim radom.
2. Uređaj je samo za kućnu upotrebu. Nemojte ga koristiti u druge svrhe koje nisu u skladu s njegovom namjenom.
3. Povežite uređaj samo na 5V/1A USB port
4. Budite posebno oprezni kada koristite uređaj kada su djeca u blizini. Nemojte dozvoliti djeci da se igraju s uređajem i ne dozvolite djeci ili osobama koje nisu upoznate s uređajem da ga koriste.
5. **UPOZORENJE:** Ovu opremu mogu koristiti djeca starija od 8 godina i osobe sa smanjenim fizičkim, senzornim ili mentalnim sposobnostima, ili osobe bez iskustva ili znanja o opremi, ako se radi pod nadzorom odgovorne osobe radi njihove sigurnosti ili su dobili upute o sigurnoj upotrebi uređaja i svjesni su opasnosti povezanih s njegovom upotrebom. Deca ne bi trebalo da se igraju sa opremom. Čišćenje i korisničko održavanje ne smiju obavljati djeca osim ako nisu starija od 8 godina i pod nadzorom.
6. Uređaj ne bi trebalo da koriste deca ili osobe sa ograničenim fizičkim, senzornim ili mentalnim sposobnostima bez nadzora ovlašćenih ili iskusnih osoba i uvek u skladu sa ovim uputstvima.
7. Ne uranjajte kabel, utikač ili cijeli uređaj u vodu ili bilo koju drugu tekućinu. Ne izlažite uređaj vremenskim uslovima (kiša, sunce, itd.) niti ga koristite u uslovima visoke vlažnosti (kupaćica, vlažne mobilne kućice).
8. Nemojte koristiti uređaj ako je pao ili oštećen na bilo koji način, ili ako ne radi ispravno. Nemojte sami popravljati uređaj. Vratite oštećeni uređaj u odgovarajući servisni centar na pregled ili popravku. Bilo kakve popravke smiju vršiti samo ovlašćeni servisi. Nepravilno obavljene popravke mogu dovesti do ozbiljne opasnosti za korisnika.
9. Ne koristite uređaj u blizini zapaljivih materijala.
10. Ne ostavljajte uređaj uključen bez nadzora.

DETALJNI USLOVI SIGURNOSTI

1. **PAŽNJA!!!** Oštrice su veoma oštre!!!
2. Budite oprezni pri otvaranju rezervoara kako ga ne biste oštetili.
3. Nemojte savijati ili deformirati perforirani štitnik oštrice.
4. Budite izuzetno oprezni kada uklanjate oštrice.
5. Obrišite kućište uređaja suvom krpom.
6. Ispraznite posudu za puh kada je puna 3/4.
7. Poravnajte površinu tkanine prije korištenja uređaja.

9. Nemojte pritiskati uređaj u tkaninu jer to može oštetiti tkaninu.
10. Nemojte koristiti uređaj na odjeći koju nosite, uvijek je skinite. To može uzrokovati tjelesne ozljede ili oštećenje sredstva za uklanjanje dlačica.
11. Uređaj ima zaštitnu bravu. Neće funkcionirati ako se poklopac oštrice ne vrati.
12. Vodite računa da ne koristite uređaj na dugmadima, patentnim zatvaračima, aplikacijama, zakrpama, naljepnicama, etiketama, rascjepama, šavovima i šavovima.
13. Nemojte koristiti uređaj na odjevnim predmetima od svile, vune ili lana. To može oštetiti tkanine i oštrice brijača.
14. Ne koristite uređaj u blizini vode, npr. pod tušem, kadom ili iznad umivaonika sa vodom.
15. Ne dozvolite da se uređaj smoči. Prije ponovnog korištenja uređaja, mora ga provjeriti kvalificirani električar.
16. Nemojte rukovati uređajem mokrim rukama.
17. Uređaj treba isključiti svaki put kada se odloži.

Opis uređaja:

1. Indikator nivoa baterije
2. Indikator punjenja baterije
3. Indikator radne brzine
4. Taster za promjenu radne brzine / UKLJUČI ISKLJUČI snagu
5. USB tip C priključak za punjenje
6. Poklopac oštrice
7. Oštrice
8. Rotaciono vratilo
9. Kanta za čvorove i piling
10. Stanovanje
11. Četka za čišćenje
12. USB kabl za punjenje

PUNJENJE BATERIJE:

Za početak punjenja utaknite kabl za punjenje (12) u utičnicu za punjenje (5), a zatim ga priključite na napajanje.

Kada je priključen na napajanje, indikator napunjenosti baterije (2) će zasvijetliti, a indikator napunjenosti baterije (1) će prikazati trenutno napunjenost baterije.

Kada je baterija potpuno napunjena, indikator nivoa baterije će pokazati 100%. Vrijeme potpunog punjenja baterije je 2-3 sata. Kada je potpuno napunjen, vrijeme rada je približno 120 minuta, ovisno o odabranoj brzini.

Uređaj se ne smije koristiti tokom punjenja.

KORIŠĆENJE UREĐAJA

1. Stavite odjevni predmet (tkaninu) na ravnu površinu i izgladite bore.
2. Uključite uređaj pritiskom na dugme (4), uređaj ima tri brzine. Za povećanje brzine ponovo pritisnite dugme (4). Dostupne brzine: 6500, 7500, 8500 o/min
3. Pomičite uređaj naprijed-nazad po materijalu.
4. Tvrdoglavi čvorovi se mogu ukloniti pomicanjem uređaja poprijeko, a zatim uzduž ("kockasto") na jednom malom komadu odjeće.
5. Tanke odjevne predmete možete odmrznuti tako što ćete ih staviti na ravan, čvrst karton.
6. Za tkanine s uzorkom, pomjerite uređaj u smjeru šare.

CLEANING

1. Isključite uređaj pritiskom na dugme (4).
2. Odvmite zaštitni poklopac oštrice (6) u smjeru suprotnom od kazaljke na satu.
3. Uklonite oštrice (7) povlačeći ih prema gore (Oprez! Oštrice su vrlo oštre!).
4. Očistite poklopac sečiva (6), noževe (7) i rotirajuću osovinu (8) pomoću priložene četke (11).
5. Ispraznite spremnik za čvorove i dlačice (9).

6. Nakon čišćenja, ponovo sastavite sve rastavljene dijelove.

Uređaj ima zaštitnu bravu. Neće funkcionirati ako se poklopac oštrice (6) ne vrati.

TEHNIČKI PODACI:

Nazivna snaga: 5W, Maks. snaga: 10W

Napajanje: USB 5V/1A



Brinuci za okoliš. Molimo Vas da kartonska pakovanja odnesete u otkup otpadnog papira. Polietilenske džakove (PE) bacajte u kontejner za plastiku. Iskorišćen uređaj treba odneti na odgovarajuću deponiju, jer opasni sastojci koji se u njemu nalaze, mogu biti opasni za okoliš. Električni uređaj treba odneti na način, koji ograničava njegovu ponovnu upotrebu i korištenje. Ako se u uređaju nalaze baterije, treba ih izvaditi i odvojeno predati na deponiju. **Uređaj se ne smije bacati u kontejner za komunalni otpad!**

(HU) MAGYAR

ÁLTALÁNOS BIZTONSÁGI FELTÉTELEK

FONTOS BIZTONSÁGI UTASÍTÁSOK

OLVASSA EL FIGYELMESEN, ÉS ŐRIZZE MEG A KÉSŐBBI HASZNÁLATHOZ

1. A készülék használata előtt olvassa el a használati útmutatót, és kövesse az abban található utasításokat. A gyártó nem vállal felelősséget a készülék rendeltetésellenes használatából vagy nem rendeltetészerű használatából eredő károkért.
2. A készülék csak otthoni használatra szolgál. Ne használja más olyan célra, amely nem egyeztethető össze a rendeltetészerű használattal.
3. A készüléket csak 5V/1A USB-porthoz csatlakoztassa
4. Legyen különösen óvatos a készülék használatakor, amikor gyerekek vannak a közelben. Ne engedje, hogy gyermekek játsszanak a készülékkel, és ne engedje, hogy gyermekek vagy a készüléket nem ismerő személyek használják azt.
5. FIGYELMEZTETÉS: Ezt a berendezést 8 évesnél idősebb gyermekek és csökkent fizikai, érzékszervi vagy szellemi képességű személyek, illetve a berendezéssel kapcsolatos tapasztalattal vagy ismeretekkel nem rendelkező személyek használhatják, ha azt egy felelős személy felügyelete mellett végzik. biztonságuk érdekében, vagy utasításokat kaptak a készülék biztonságos használatára vonatkozóan, és tisztában vannak a használatával járó veszélyekkel. Gyermekek nem játszhatnak a berendezéssel. Gyermekek nem végezhetnek tisztítást és felhasználói karbantartást, kivéve, ha 8 évesnél idősebbek és felügyelet alatt állnak.
6. A készüléket nem használhatják gyermekek vagy korlátozott fizikai, érzékszervi vagy szellemi képességekkel rendelkező személyek felhatalmazott vagy tapasztalt személyek felügyelete nélkül, és mindig a jelen utasításoknak megfelelően.
7. Ne merítse a vezetékét, a csatlakozódugót vagy az egész készüléket vízbe vagy más folyadékba. Ne tegye ki a készüléket időjárási hatásoknak (eső, napsütés stb.), és ne használja magas páratartalmú környezetben (fürdőszoba, nedves mobilházak).
8. Ne használja a készüléket, ha leejtették vagy bármilyen módon megsérült, vagy ha nem működik megfelelően. Ne javítsa saját maga a készüléket. Vigye vissza a sérült készüléket a megfelelő szervizközpontba ellenőrzés vagy javítás céljából. Bármilyen javítást csak hivatalos szervizpontok végezhetnek. A nem megfelelően elvégzett

- javítás komoly veszélyt jelenthet a felhasználóra nézve.
9. Ne használja a készüléket gyúlékony anyagok közelében.
 10. Ne hagyja felügyelet nélkül bekapcsolt készüléket.

RÉSZLETES BIZTONSÁGI FELTÉTELEK

1. FIGYELEM!!! Nagyon élesek a pengék!!!
2. Legyen óvatos a tartály kinyitásakor, hogy ne sértse meg.
3. Ne hajlítsa meg vagy deformálja a perforált pengevédőt.
4. Legyen rendkívül óvatos a kések eltávolításakor.
5. Törölje le a készülék testét egy száraz ruhával.
6. Ürítse ki a szösztartályt, amikor az 3/4-ig megtelt.
7. A készülék használata előtt simítsa ki a szövet felületét.
9. Ne nyomja a készüléket az anyagba, mert ez károsíthatja az anyagot.
10. Ne használja a készüléket viselt ruhákon, mindig vegye le. Ez személyi sérülést vagy a szöszeltávolító károsodását okozhatja.
11. A készülék védőzárral rendelkezik. Nem fog működni, hacsak nincs visszahelyezve a pengeburkolat.
12. Ügyeljen arra, hogy a készüléket ne használja gombokon, cipzárokon, rátéteken, foltokon, matricákon, címkéken, szakadásokon, varratokon és varratokon.
13. Ne használja a készüléket selyem, gyapjú vagy len ruhadarabokon. Ez károsíthatja a szöveteket és károsíthatja a borotva pengéit.
14. Ne használja a készüléket víz közelében, pl. zuhany alatt, fürdőkádban vagy vízzel feltöltött mosdókagyló felett.
15. Ne hagyja, hogy a készülék nedves legyen. A készülék újbóli használata előtt szakképzett villanyszerelővel ellenőriztetni kell.
16. Ne fogja meg a készüléket nedves kézzel.
17. A készüléket minden alkalommal ki kell kapcsolni, amikor elteszi.

Készülék leírása:

1. Akkumulátor töltöttségi szintjelzője
2. Akkumulátor töltésjelző
3. Működési sebesség jelző
4. A munkasebesség / BE KI tápellátás gombja
5. USB típusú C töltőport
6. Pengefedél
7. Pengék
8. Forgótengely
9. Rekesz csomózáshoz és csomózáshoz
10. Lakás
11. Tisztítókefe
12. USB töltőkábel

AKKUMULÁTOR TÖLTÉS:

A töltés megkezdéséhez csatlakoztassa a töltőkábelt (12) a töltőaljzatba (5), majd csatlakoztassa a tápegységhez.

Ha csatlakoztatva van a hálózathoz, az akkumulátor töltöttségi jelzőfénye (2) világít, és az akkumulátor töltésjelzője (1) az akkumulátor aktuális töltöttségét mutatja.

Amikor az akkumulátor teljesen feltöltődött, az akkumulátor töltöttségi szintjelzője 100%-ot mutat. Az akkumulátor teljes feltöltésének

ideje 2-3 óra. Teljesen feltöltött állapotban a működési idő körülbelül 120 perc, a választott sebességtől függően. A készüléket töltés közben nem szabad használni.

A KÉSZÜLÉK HASZNÁLATA

1. Helyezze a ruhát (szövetet) sima felületre, és simítsa ki a ráncokat.
2. Kapcsolja be a készüléket a (4) gomb megnyomásával, a készüléknek három sebessége van. A sebesség növeléséhez nyomja meg ismét a (4) gombot. Elérhető fordulatszámok: 6500, 7500, 8500 ford./perc
3. Mozgassa a készüléket előre-hátra az anyagon.
4. A makacs csomókat úgy távolíthatja el, hogy az eszközt egy kis ruhadarabon keresztül, majd végig mozgatja ("kockás").
5. A vékony ruhadarabokat lapos, merev kartonra helyezve leolvaszthatja.
6. Mintás szöveteknél mozgassa a készüléket a minta irányába.

TISZTÍTÁS

1. Kapcsolja ki a készüléket a (4) gomb megnyomásával.
2. Csavarja le a pengevédő fedelet (6) az óramutató járásával ellentétes irányba.
3. Felfelé húzva vegye ki a késeket (7) (Vigyázat! A pengék nagyon élesek!).
4. Tisztítsa meg a pengeburkolatot (6), a késeket (7) és a forgó tengelyt (8) a mellékelt kefével (11).
5. Ürítse ki a csomókat és a szösztartályt (9).
6. Tisztítás után szerelje vissza az összes szétszerelt alkatrészt.

A készülék védőzárral rendelkezik. Nem fog működni, ha a fűrészlap fedelét (6) vissza nem helyezik.

MŰSZAKI ADATOK:

Névleges teljesítmény: 5 W, Max. teljesítmény: 10 W

Tápellátás: USB 5V/1A



Törődünk a természeti környezetért. Papír csomagokat kérünk adjanak át a papírhulladékra. Polietilén zacskókat (PE) dobjanak ki a műanyag tartályba. Kimerült gépe vissza kell adni a megfelelő tároló pontjához, mert a gépben levők veszélyes részek, veszedelmesek lehet a környezetnek. Az elektromos gép így kell visszaadni, hogy korlátozzon a rehasználatát. Ha az elemek vannak a gépben, ki kell húzni ezeket és a visszakelladni külön tároló pontjához.

(FI) SUOMI

YLEISET TURVALLISUUSEHDOT

TÄRKEITÄ TURVALLISUUSOHJEITA

LUE HUOLELLISESTI JA SÄILYTTÄ SE TULEVAA TARKISTA VARTEN

1. Ennen kuin käytät laitetta, lue käyttöopas ja noudata sen sisältämiä ohjeita. Valmistaja ei ole vastuussa vahingoista, jotka aiheutuvat laitteen käyttötarjoituksen vastaisesta käytöstä tai virheellisestä käytöstä.
2. Laitte on tarkoitettu vain kotikäyttöön. Älä käytä sitä muihin tarkoituksiin, jotka ovat ristiriidassa sen käyttötarjoituksen kanssa.
3. Liitä laite vain 5V/1A USB-porttiin
4. Ole erityisen varovainen käyttäessäsi laitetta lasten ollessa lähellä. Älä anna lasten leikkiä laitteella äläkä anna lasten tai laitetta tuntemattomien ihmisten käyttää sitä.
5. VAROITUS: Tätä laitetta voivat käyttää yli 8-vuotiaat lapset ja henkilöt, joilla on alentuneet fyysiset, sensoriset tai henkiset kyvyt tai henkilöt, joilla ei ole kokemusta tai tietoa laitteesta, jos se suoritetaan vastuuhenkilön valvonnassa. turvallisuutensa vuoksi tai heille on annettu ohjeita laitteen turvallisesta käytöstä ja he ovat tietoisia sen käyttöön liittyvistä vaaroista. Lapset eivät saa leikkiä laitteilla. Lapset eivät saa suorittaa puhdistusta ja käyttäjän huoltamista, elleivät he ole yli 8-vuotiaita ja heidän valvonnassaan.
6. Lapset tai henkilöt, joiden fyysiset, aistit tai henkiset kyvyt ovat rajoittuneet, eivät saa

käyttää laitetta ilman valtuutetun tai kokeneen henkilön valvontaa ja aina näiden ohjeiden mukaisesti.

7. Älä upota johtoa, pistoketta tai koko laitetta veteen tai muuhun nesteeseen. Älä altista laitetta sääolosuhteille (sade, aurinko jne.) tai käytä sitä korkean kosteuden olosuhteissa (kylpyhuoneet, kosteat asuntovaunut).

8. Älä käytä laitetta, jos se on pudonnut tai vaurioitunut millään tavalla tai jos se ei toimi kunnolla. Älä korjaa laitetta itse. Palauta vaurioitunut laite asianmukaiseen huoltokeskukseen tarkastusta tai korjausta varten. Vain valtuutetut huoltopisteet saavat tehdä korjauksia. Virheellisesti suoritettavat korjaukset voivat aiheuttaa vakavan vaaran käyttäjälle.

9. Älä käytä laitetta syttyvien materiaalien lähellä.

10. Älä jätä laitetta päälle kytkettynä ilman valvontaa.

YKSITYISKOHTAISET TURVALLISUUSOHJEET

1. HUOMIO!!! Terät ovat erittäin teräviä!!!

2. Ole varovainen avaaessasi säiliötä, jotta et vahingoita sitä.

3. Älä taivuta tai väännä rei'itettyä terän suojusta.

4. Ole äärimmäisen varovainen poistaessasi teriä.

5. Pyyhi laitteen runko kuivalla liinalla.

6. Tyhjennä nukkasäiliö, kun se on 3/4 täynnä.

7. Tasoita kankaan pinta ennen laitteen käyttöä.

9. Älä paina laitetta kankaaseen, koska se voi vahingoittaa kangasta.

10. Älä käytä laitetta vaatteissasi, vaan riisu ne aina. Tämä voi aiheuttaa henkilövahinkoja tai vahingoittaa nukanpoistoainetta.

11. Laitteessa on suojalukko. Se ei toimi, ellei terän suojusta kiinnitetä takaisin.

12. Varo käyttämästä laitetta painikkeissa, vetoketjuissa, applikaatioissa, laastareissa, tarroissa, tarroissa, repeytyksissä, saumoissa ja saumoissa.

13. Älä käytä laitetta silkki-, villa- tai pellavavaatteissa. Tämä voi vahingoittaa kankaita ja vaurioittaa parranajokoneen teriä.

14. Älä käytä laitetta veden lähellä, esim. suihkussa, kylpyammeessa tai vettä sisältävän pesualtaan päällä.

15. Älä anna laitteen kastua. Ennen kuin käytät laitetta uudelleen, pätevän sähköasentajan on tarkastettava se.

16. Älä käsittele laitetta märin käsin.

17. Laite tulee sammuttaa aina, kun se laitetaan pois.

Laitekuvaus:

1. Akun varaustason ilmaisim

2. Akun latauksen ilmaisim

3. Työnopeuden osoitin

4. Painike työnopeuden muuttamiseen / ON OFF -virtaan

5. USB-tyyppin C latausportti

6. Terän kansi

7. Terät

8. Pyörivä akseli
9. Säiliö solmuille ja ryppyille
10. Asuminen
11. Puhdistusharja
12. USB-latauskaapeli

AKUN LATAUS:

Aloita lataaminen kytkemällä latauskaapeli (12) latauspistorasiaan (5) ja liittämällä se sitten virtalähteeseen.

Kun laite on kytketty virtalähteeseen, akun latauksen merkkivalo (2) syttyy ja akun latausilmaisin (1) näyttää akun nykyisen latauksen.

Kun akku on ladattu täyteen, akun varaustason ilmaisin näyttää 100 %. Akun täyteen latausaika on 2-3 tuntia. Täyteen ladattuna käyttöaika on noin 120 minuuttia valitusta nopeudesta riippuen.

Laitetta ei saa käyttää latauksen aikana.

LAITTEEN KÄYTTÖ

1. Aseta vaate (kangas) tasaiselle pinnalle ja tasoita ryppyjä.
2. Kytke laite päälle painamalla painiketta (4), laitteessa on kolme nopeutta. Lisää nopeutta painamalla painiketta (4) uudelleen. Käytettävissä olevat nopeudet: 6500, 7500, 8500 rpm
3. Liikuta laitetta edestakaisin materiaalin poikki.
4. Pinttyneet oksat voidaan poistaa liikuttamalla laitetta poikki ja sitten pitkin (" ruudullinen ") yhden pienen vaatekappaleen päällä.
5. Ohuet vaatteet voidaan sulattaa asettamalla ne tasaiselle, jäykkään pahville.
6. Jos kankaat on kuviollinen, siirrä laitetta kuvion suuntaan.

PUHDISTUS

1. Sammuta laite painamalla painiketta (4).
2. Ruuvaa terän suojakansi (6) auki vastapäivään.
3. Irota terät (7) vetämällä niitä ylöspäin (Varoitus! Terät ovat erittäin teräviä!).
4. Puhdista terän kansi (6), terät (7) ja pyörivä akseli (8) mukana tulevalla harjalla (11).
5. Tyhjennä solmut ja nukkasäiliö (9).
6. Kokoa kaikki puretut osat puhdistuksen jälkeen.

Laitteessa on suojalukko. Se ei toimi, ellei terän suojusta (6) asenneta takaisin.

TEKNISET TIEDOT:

Teho Nom.: 5W, Teho Max.: 10W

Virtalähde: USB 5V/1A



Kantakaamme huolta ympäristöstä. Pahvipakkauksen pyydämme laittamaan paperikierrätykseen. Polyeteenipussit (PE) tulee laittaa muovien kierrätysastiaan. Loppuun käytetyt laitteet tulee toimittaa asianmukaiseen keräyspisteeseen, koska laitteen sisältämät vaaralliset aineosat voivat olla ympäristölle vahingollisia. Sähkölaite tulee toimittaa siten, että sen uudelleenkäyttö on estetty. Jos laitteessa on paristo, paristo tulee poistaa ja toimittaa erillisesti keräyspisteeseen.

(NL) NEDERLANDS

ALGEMENE VEILIGHEIDSVOORWAARDEN

BELANGRIJKE VEILIGHEIDSINSTRUCTIES

LEES ZORGVULDIG DOOR EN BEWAAR HET VOOR TOEKOMSTIG GEBRUIK

1. Lees voor gebruik van het apparaat de gebruikershandleiding en volg de instructies daarin. De fabrikant is niet aansprakelijk voor schade veroorzaakt door gebruik van het apparaat in strijd met het beoogde gebruik of ondeskundige bediening.
2. Het apparaat is alleen voor thuisgebruik. Gebruik het niet voor andere doeleinden die niet overeenkomen met het beoogde gebruik.
3. Sluit het apparaat alleen aan op een 5V/1A USB-poort
4. Wees extra voorzichtig wanneer u het apparaat gebruikt wanneer er kinderen in de buurt zijn. Laat kinderen niet met het apparaat spelen en laat kinderen of mensen die niet bekend zijn met het apparaat het niet gebruiken.

5. **WAARSCHUWING:** Deze apparatuur kan worden gebruikt door kinderen ouder dan 8 jaar en personen met verminderde lichamelijke, zintuiglijke of mentale vermogens, of personen zonder ervaring met of kennis van de apparatuur, als het wordt uitgevoerd onder toezicht van een verantwoordelijke persoon voor hun veiligheid of ze hebben instructies gekregen over het veilige gebruik van het apparaat en zijn zich bewust van de gevaren die aan het gebruik zijn verbonden. Kinderen mogen niet met de apparatuur spelen. Reiniging en gebruikersonderhoud mogen niet door kinderen worden uitgevoerd, tenzij ze ouder zijn dan 8 jaar en onder toezicht staan.
6. Het apparaat mag niet worden gebruikt door kinderen of mensen met beperkte lichamelijke, zintuiglijke of geestelijke vermogens zonder toezicht van bevoegde of ervaren personen en altijd in overeenstemming met deze instructies.
7. Dompel het snoer, de stekker of het hele apparaat niet onder in water of een andere vloeistof. Stel het apparaat niet bloot aan weersomstandigheden (regen, zon enz.) en gebruik het niet in vochtige omstandigheden (badkamers, vochtige stacaravans).
8. Gebruik het apparaat niet als het gevallen of beschadigd is, of als het niet goed werkt. Repareer het apparaat niet zelf. Breng het beschadigde apparaat terug naar het juiste servicecentrum voor inspectie of reparatie. Eventuele reparaties mogen alleen worden uitgevoerd door geautoriseerde servicepunten. Ondeskundig uitgevoerde reparaties kunnen ernstig gevaar voor de gebruiker tot gevolg hebben.
9. Gebruik het apparaat niet in de buurt van brandbare materialen.
10. Laat het apparaat niet onbeheerd ingeschakeld achter.

GEDETAILLEERDE VEILIGHEIDSVORWAARDEN

1. LET OP!!! De messen zijn zeer scherp!!!
2. Wees voorzichtig bij het openen van de tank om deze niet te beschadigen.
3. Buig of vervorm de geperforeerde bladbescherming niet.
4. Wees uiterst voorzichtig bij het verwijderen van de messen.
5. Veeg de behuizing van het apparaat af met een droge doek.
6. Leeg de pluizenbak als deze voor 3/4 vol is.
7. Maak het stoffen oppervlak plat voordat u het apparaat gebruikt.
9. Druk het apparaat niet in de stof, dit kan de stof beschadigen.
10. Gebruik het apparaat niet op kleding die u draagt, trek deze altijd uit. Dit kan persoonlijk letsel of schade aan de pluisverwijderaar veroorzaken.
11. Het apparaat heeft een veiligheidsslot. Het werkt alleen als de meskap is teruggeplaatst.
12. Pas op dat u het apparaat niet gebruikt op knopen, ritsen, applicaties, patches, stickers, labels, scheuren, naden en naden.
13. Gebruik het apparaat niet op zijden, wollen of linnen kledingstukken. Dit kan stoffen beschadigen en de scheermessen beschadigen.
14. Gebruik het apparaat niet in de buurt van water, bijvoorbeeld in de douche, het bad of boven een wastafel met water.

15. Laat het apparaat niet nat worden. Voordat het apparaat opnieuw wordt gebruikt, moet het worden gecontroleerd door een gekwalificeerde elektricien.

16. Raak het apparaat niet aan met natte handen.

17. Het apparaat moet worden uitgeschakeld telkens wanneer het wordt opgeborgen.

Apparaat beschrijving:

1. Batterijniveau-indicator
2. Batterij-oplaadindicator
3. Werksnelheidsindicator
4. Knop voor het wijzigen van de werksnelheid / AAN UIT vermogen
5. USB type C oplaadpoort
6. Meskap
7. Messen
8. Roterende as
9. Bak voor knopen en pilling
10. Huisvesting
11. Reinigingsborsteltje
12. USB-oplaadkabel

BATTERIJ OPLADEN:

Om het opladen te starten, steekt u de laadkabel (12) in de laadbus (5) en sluit u deze vervolgens aan op het stroomnet.

Wanneer aangesloten op de voeding, zal de batterij-oplaadindicator (2) oplichten en zal de batterij-oplaadindicator (1) de huidige batterijlading weergeven.

Wanneer de batterij volledig is opgeladen, geeft de batterijniveau-indicator 100% weer. De tijd om de batterij volledig op te laden is 2-3 uur. Volledig opgeladen is de looptijd ongeveer 120 minuten, afhankelijk van de geselecteerde snelheid.

Het apparaat mag tijdens het opladen niet worden gebruikt.

HET APPARAAT GEBRUIKEN

1. Plaats het kledingstuk (stof) op een plat oppervlak en strijk de rimpels glad.
2. Schakel het apparaat in door op de knop (4) te drukken, het apparaat heeft drie snelheden. Druk nogmaals op knop (4) om de snelheid te verhogen. Beschikbare snelheden: 6500, 7500, 8500 tpm
3. Beweeg het apparaat heen en weer over het materiaal.
4. Hardnekkige knopen kunnen worden verwijderd door het apparaat over en vervolgens langs ("geruit") op een klein kledingstuk te bewegen.
5. Dunne kledingstukken kunnen ontdooid worden door ze op vlak, stevig karton te leggen.
6. Verplaats het apparaat voor stoffen met een patroon in de richting van het patroon.

SCHOONMAAK

1. Schakel het apparaat uit door op de knop (4) te drukken.
2. Schroef de mesbeschermkap (6) linksom los.
3. Verwijder de messen (7) door ze omhoog te trekken (Let op! De messen zijn zeer scherp!).
4. Reinig de meskap (6), de messen (7) en de roterende as (8) met de bijgeleverde borstel (11).
5. Maak het knoest- en pluisreservoir (9) leeg.
6. Zet na het schoonmaken alle gedemonteerde onderdelen weer in elkaar.

Het apparaat heeft een beschermend slot. Het werkt alleen als de meskap (6) is teruggeplaatst.

TECHNISCHE DATA:

Nominaal vermogen: 5W, maximaal vermogen: 10W

Voeding: USB 5V/1A



We geven om het milieu. We vragen u om de kartonnen verpakkingen te storten bij het oud papier. Polyethyleen zakken (PE) storten in de container voor plastic. Versleten apparatuur afgeven bij het juiste verzamelpunt, als in het apparaat gevaarlijke elementen zitten kan dat een bedreiging zijn voor het milieu. Elektrisch apparaat moet worden geretourneerd om het hergebruik te verminderen. Als in het apparaat batterijen zitten, horen die verwijderd te worden en apart af te worden gegeven bij het juiste verzamelpunt.

OPĆI SIGURNOSNI UVJETI

VAŽNE SIGURNOSNE UPUTE

PAŽLJIVO PROČITAJTE I SAČUVAJTE GA ZA BUDUĆU REFERENCU

1. Prije uporabe uređaja pročitajte korisnički priručnik i slijedite upute sadržane u njemu. Proizvođač ne snosi odgovornost za štetu nastalu korištenjem uređaja protivno namjeni ili nestručnim radom.
2. Uređaj je samo za kućnu upotrebu. Nemojte ga koristiti u druge svrhe koje nisu u skladu s njegovom namjenom.
3. Uređaj spajajte samo na 5V/1A USB priključak
4. Budite posebno oprezni kada koristite uređaj u blizini djece. Ne dopustite djeci da se igraju s uređajem i ne dopustite djeci ili osobama koje nisu upoznate s uređajem da ga koriste.
5. UPOZORENJE: Ovu opremu mogu koristiti djeca starija od 8 godina i osobe sa smanjenim fizičkim, osjetilnim ili mentalnim sposobnostima ili osobe bez iskustva ili znanja o opremi, ako se koristi pod nadzorom odgovorne osobe radi njihove sigurnosti ili su dobili upute o sigurnom korištenju uređaja te su svjesni opasnosti povezanih s njegovom uporabom. Djeca se ne bi trebala igrati s opremom. Čišćenje i korisničko održavanje ne smiju obavljati djeca osim ako su starija od 8 godina i ako su pod nadzorom.
6. Uređaj ne smiju koristiti djeca ili osobe s ograničenim fizičkim, osjetilnim ili mentalnim sposobnostima bez nadzora ovlaštenih ili iskusnih osoba i uvijek u skladu s ovim uputama.
7. Nemojte uranjati kabel, utikač ili cijeli uređaj u vodu ili bilo koju drugu tekućinu. Nemojte izlagati uređaj vremenskim uvjetima (kiša, sunce itd.) niti ga koristiti u uvjetima visoke vlažnosti (kupaonice, vlažne mobilne kućice).
8. Nemojte koristiti uređaj ako je pao ili je na bilo koji način oštećen ili ako ne radi ispravno. Nemojte sami popravljati uređaj. Oštećeni uređaj vratite u odgovarajući servisni centar na pregled ili popravak. Sve popravke smiju obavljati samo ovlašteni servisi. Nepropisno izvedeni popravci mogu dovesti do ozbiljne opasnosti za korisnika.
9. Ne koristite uređaj u blizini zapaljivih materijala.
10. Ne ostavljajte uređaj uključen bez nadzora.

DETALJNI SIGURNOSNI UVJETI

1. POZOR!!! Oštrice su jako oštre!!!
2. Budite oprezni pri otvaranju spremnika kako ga ne biste oštetili.
3. Nemojte savijati ili deformirati perforirani štitnik oštrice.
4. Budite iznimno oprezni pri uklanjanju oštrica.
5. Obrišite tijelo uređaja suhom krpom.
6. Ispraznite posudu za dlačice kada je puna do 3/4.

7. Poravnajte površinu tkanine prije uporabe uređaja.
9. Nemojte utiskivati uređaj u tkaninu jer to može oštetiti tkaninu.
10. Nemojte koristiti uređaj na odjeći koju nosite, uvijek je skidajte. To može prouzročiti osobnu ozljedu ili oštećenje uređaja za uklanjanje dlačica.
11. Uređaj ima zaštitnu bravu. Neće funkcionirati osim ako se poklopac oštrice ponovno ne postavi.
12. Pazite da ne koristite uređaj na gumbima, patentnim zatvaračima, aplikacijama, zakrpama, naljepnicama, etiketama, poderotinama, šavovima i šavovima.
13. Nemojte koristiti uređaj na odjeći od svile, vune ili lana. To može oštetiti tkaninu i oštrice brijača.
14. Nemojte koristiti uređaj u blizini vode, npr. pod tušem, kadom ili iznad umivaonika s vodom.
15. Nemojte dopustiti da se uređaj smoči. Prije ponovne uporabe aparata mora ga provjeriti kvalificirani električar.
16. Ne rukujte uređajem mokrih ruku.
17. Uređaj treba isključiti svaki put kada ga odložite.

Opis uređaja:

1. Indikator razine napunjenosti baterije
2. Indikator napunjenosti baterije
3. Indikator radne brzine
4. Tipka za promjenu radne brzine / ON OFF snage
5. USB tip C priključak za punjenje
6. Poklopac oštrice
7. Oštrice
8. Okretna osovinica
9. Spremnik za čvorove i piling
10. Stanovanje
11. Četka za čišćenje
12. USB kabel za punjenje

PUNJENJE BATERIJE:

Kako biste započeli punjenje, priključite kabel za punjenje (12) u utičnicu za punjenje (5), a zatim ga spojite na napajanje.

Kada je spojen na napajanje, indikator napunjenosti baterije (2) će svijetliti, a indikator napunjenosti baterije (1) će prikazati trenutnu napunjenost baterije.

Kada je baterija potpuno napunjena, indikator razine baterije pokazat će 100%. Vrijeme potrebno za potpuno punjenje baterije je 2-3 sata. Kada je potpuno napunjen, vrijeme rada je približno 120 minuta, ovisno o odabranoj brzini.

Uređaj se ne smije koristiti tijekom punjenja.

KORIŠTENJE UREĐAJA

1. Stavite odjevni predmet (tkaninu) na ravnu površinu i poravnajte nabore.
2. Uključite uređaj pritiskom na tipku (4), uređaj ima tri brzine. Za povećanje brzine ponovno pritisnite gumb (4). Dostupne brzine: 6500, 7500, 8500 o/min
3. Pomičite uređaj naprijed-natrag po materijalu.
4. Tvrdoglavi čvorovi se mogu ukloniti pomicanjem uređaja poprečno, a zatim uzduž ("karirano") na jednom malom komadu odjeće.
5. Tanke odjevne predmete možete odmrznuti tako da ih stavite na ravni, čvrsti karton.
6. Za tkanine s uzorkom pomaknite uređaj u smjeru uzorka.

ČIŠĆENJE

1. Isključite uređaj pritiskom na tipku (4).
2. Odvijte zaštitni poklopac oštrice (6) u smjeru suprotnom od kazaljke na satu.
3. Uklonite oštrice (7) povlačenjem prema gore (Oprez! Oštrice su vrlo oštre!).
4. Očistite poklopac oštrice (6), oštrice (7) i rotirajuću osovinu (8) priloženom četkom (11).

5. Ispraznite spremnik za čvorove i vlakna (9).
6. Nakon čišćenja ponovno sastavite sve rastavljene dijelove.

Uređaj ima zaštitnu bravu. Neće raditi ako se poklopac oštice (6) ne postavi ponovno.

TEHNIČKI PODACI:

Nominalna snaga: 5W, Maks. snaga: 10W

Napajanje: USB 5V/1A



Vodimo brigu o prirodnom okolišu. Kartonsku ambalažu molimo prenijeti na otpadni papir. Polietilen (PE) vreće bacati u kontejner za plastiku. Istrošena oprema treba biti premještena na prikladno mjesto za pohranu, jer sadrže u uređaju opasne tvari mogu predstavljati opasnost za okoliš. Električni uređaj mora biti predat u takvom stanju da se smanji mogućnost njegove ponovne upotrebe. Ako vaš uređaj ima baterije, treba njih ukloniti i predati na mjesto za pohranu odvojeno.

(RU) РУССКИЙ

ОБЩИЕ УСЛОВИЯ БЕЗОПАСНОСТИ ВАЖНЫЕ ИНСТРУКЦИИ ПО БЕЗОПАСНОСТИ ВНИМАТЕЛЬНО ПРОЧИТАЙТЕ И СОХРАНИТЕ ДЛЯ БУДУЩЕГО ССЫЛКИ

1. Перед использованием устройства прочтите руководство пользователя и следуйте содержащимся в нем инструкциям. Производитель не несет ответственности за ущерб, причиненный в результате использования устройства не по назначению или неправильной эксплуатации.
2. Устройство предназначено только для домашнего использования. Не используйте его для других целей, которые несовместимы с его предполагаемым использованием.
3. Подключайте устройство только к USB-порту 5 В/1 А.
4. Будьте особенно осторожны при использовании устройства в присутствии детей. Не позволяйте детям играть с устройством и не позволяйте детям или людям, незнакомым с устройством, использовать его.
5. ПРЕДУПРЕЖДЕНИЕ: Это оборудование может использоваться детьми старше 8 лет и лицами с ограниченными физическими, сенсорными или умственными способностями, а также лицами, не имеющими опыта или знаний об оборудовании, если оно осуществляется под наблюдением ответственного лица. для их безопасности или им были даны инструкции по безопасному использованию устройства, и они осведомлены об опасностях, связанных с его использованием. Дети не должны играть с оборудованием. Очистку и обслуживание пользователем не должны выполнять дети, если они не старше 8 лет и находятся под присмотром.
6. Устройство не должно использоваться детьми или людьми с ограниченными физическими, сенсорными или умственными способностями без присмотра уполномоченных или опытных лиц и всегда в соответствии с данными инструкциями.
7. Не погружайте шнур, вилку или весь прибор в воду или любую другую

жидкость. Не подвергайте устройство воздействию погодных условий (дождь, солнце и т. д.) и не используйте его в условиях повышенной влажности (ванные комнаты, сырые дома на колесах).

8. Не используйте устройство, если оно упало или каким-либо образом повреждено, или если оно не работает должным образом. Не ремонтируйте устройство самостоятельно. Верните поврежденное устройство в соответствующий сервисный центр для осмотра или ремонта. Любой ремонт может производиться только в авторизованных сервисных центрах. Неправильно выполненный ремонт может привести к серьезной опасности для пользователя.
9. Не используйте устройство рядом с легковоспламеняющимися материалами.
10. Не оставляйте прибор включенным без присмотра.

ПОДРОБНЫЕ УСЛОВИЯ БЕЗОПАСНОСТИ

1. **ВНИМАНИЕ!!! Лезвия очень острые!!!**
2. Будьте осторожны при открытии бака, чтобы не повредить его.
3. Не сгибайте и не деформируйте перфорированный защитный кожух.
4. Будьте предельно осторожны при снятии лезвий.
5. Протрите корпус устройства сухой тканью.
6. Опорожните контейнер для пуха, когда он будет заполнен на 3/4.
7. Выровняйте поверхность ткани перед использованием устройства.
9. Не вдавливайте устройство в ткань, так как это может повредить ткань.
10. Не используйте устройство на одежде, которую вы носите, всегда снимайте ее. Это может привести к травме или повреждению устройства для удаления ворса.
11. Устройство имеет защитный замок. Он не будет работать, пока не будет установлена крышка лезвия.
12. Будьте осторожны, чтобы не использовать устройство на пуговицах, молниях, аппликациях, заплатках, наклейках, этикетках, разрывах, швах и швах.
13. Не используйте устройство на шелковой, шерстяной или льняной одежде. Это может повредить ткань и повредить лезвия бритвы.
14. Не используйте устройство вблизи воды, например, в душе, ванне или над умывальником с водой.
15. Не допускайте намокания устройства. Перед повторным использованием прибора его должен проверить квалифицированный электрик.
16. Не беритесь за устройство мокрыми руками.
17. Устройство следует выключать каждый раз, когда его убирают.

Описание устройства:

1. Индикатор уровня заряда батареи
2. Индикатор зарядки аккумулятора
3. Индикатор рабочей скорости
4. Кнопка изменения рабочей скорости/ВКЛ. ВЫКЛ. мощности
5. USB-порт для зарядки типа C
6. Крышка лезвия
7. Лезвия

8. Вращающийся вал
9. Контейнер для сучков и пиллинга
10. Жилье
11. Щеточка для чистки
12. USB-кабель для зарядки

ЗАРЯДКА БАТАРЕИ:

Чтобы начать зарядку, вставьте зарядный кабель (12) в гнездо для зарядки (5), а затем подключите его к источнику питания. При подключении к сети загорается индикатор заряда батареи (2), а индикатор заряда батареи (1) отображает текущий заряд батареи.

Когда батарея будет полностью заряжена, индикатор уровня заряда батареи покажет 100%. Время полной зарядки аккумулятора 2-3 часа. При полной зарядке время работы составляет примерно 120 минут, в зависимости от выбранной скорости.

Устройство нельзя использовать во время зарядки.

ИСПОЛЬЗОВАНИЕ УСТРОЙСТВА

1. Положите одежду (ткань) на ровную поверхность и разгладьте складки.
2. Включите устройство, нажав кнопку (4), устройство имеет три скорости. Чтобы увеличить скорость, снова нажмите кнопку (4). Доступные скорости: 6500, 7500, 8500 об/мин.
3. Перемещайте устройство вперед и назад по материалу.
4. Упрямые узлы можно удалить, проводя прибором поперек, а затем вдоль (« в клеточку ») на одном небольшом предмете одежды.
5. Тонкие вещи можно разморозить, положив их на плоский жесткий картон.
6. Для ткани с рисунком переместите устройство в направлении рисунка.

ОЧИСТКА

1. Выключите устройство, нажав кнопку (4).
2. Отвинтите защитную крышку ножа (6) против часовой стрелки.
3. Снимите лезвия (7), потянув их вверх (Осторожно! Лезвия очень острые!).
4. Очистите крышку лезвия (6), лезвия (7) и вращающийся вал (8) с помощью прилагаемой щетки (11).
5. Опорожните контейнеры для узлов и ворса (9).
6. После очистки соберите все разобранные детали.

Устройство имеет защитный замок. Он не будет работать, пока не будет установлена крышка лезвия (6).

ТЕХНИЧЕСКИЕ ДАННЫЕ:

Номинальная мощность: 5 Вт, Макс. мощность: 10 Вт

Источник питания: USB 5В/1А



Заботясь об окружающей среде.. Упаковку из картона передайте, пожалуйста, на макулатуру. Полиэтиленовые мешки (PE) выкидать в резервуар для пластмассы. Изношенное устройство надо передать в соответствующую точку хранения, так как находящиеся в устройстве опасные составляющие могут являться угрозой для окружающей среды. Электрическое устройство надо передать таким образом, чтобы ограничить его повторное употребление и использование. Если в устройстве находятся батареи, их надо вынуть и передать в точку хранения отдельно. Устройство не выкидать в резервуар для коммунальных отходов!

(SK) SLOVENSKÝ

VŠEOBECNÉ BEZPEČNOSTNÉ PODMIENKY

DÔLEŽITÉ BEZPEČNOSTNÉ POKYNY

POZORNE ČÍTAJTE A UCHOVÁVAJTE HO PRE BUDÚCE POUŽITIE

1. Pred použitím zariadenia si prečítajte návod na použitie a postupujte podľa pokynov v ňom uvedených. Výrobca nezodpovedá za škody spôsobené používaním zariadenia v rozpore s jeho určením alebo nesprávnou obsluhou.
2. Zariadenie je určené len na domáce použitie. Nepoužívajte ho na iné účely, ktoré nie sú v súlade s jeho zamýšľaným použitím.
3. Zariadenie pripojte iba k portu USB 5V/1A

4. Buďte obzvlášť opatrní pri používaní zariadenia, keď sú v blízkosti deti. Nedovoľte deťom hrať sa so zariadením a nedovoľte deťom alebo osobám, ktoré nie sú oboznámené so zariadením, aby ho používali.
5. **UPOZORNENIE:** Toto zariadenie môžu používať deti staršie ako 8 rokov a osoby so zníženými fyzickými, zmyslovými alebo duševnými schopnosťami, alebo osoby bez skúseností alebo znalostí o zariadení, ak je vykonávané pod dohľadom zodpovednej osoby pre ich bezpečnosť alebo boli poučení o bezpečnom používaní zariadenia a sú si vedomí nebezpečenstva spojeného s jeho používaním. Deti by sa nemali hrať so zariadením. Čistenie a používateľskú údržbu by nemali vykonávať deti, pokiaľ nie sú staršie ako 8 rokov a nie sú pod dozorom.
6. Zariadenie by nemali používať deti alebo osoby s obmedzenými fyzickými, zmyslovými alebo duševnými schopnosťami bez dozoru oprávnených alebo skúsených osôb a vždy v súlade s týmito pokynmi.
7. Kábel, zástrčku ani celé zariadenie neponárajte do vody ani inej tekutiny. Nevystavujte zariadenie poveternostným vplyvom (dážď, slnko atď.) a nepoužívajte ho v podmienkach vysokej vlhkosti (kúpeľne, vlhké mobilné domy).
8. Zariadenie nepoužívajte, ak spadlo alebo je akýmkoľvek spôsobom poškodené, alebo ak nefunguje správne. Neopravujte zariadenie sami. Vráťte poškodené zariadenie do príslušného servisného strediska na kontrolu alebo opravu. Akékoľvek opravy môžu vykonávať iba autorizované servisné strediská. Nesprávne vykonané opravy môžu spôsobiť vážne nebezpečenstvo pre používateľa.
9. Zariadenie nepoužívajte v blízkosti horľavých materiálov.
10. Nenechávajte zapnuté zariadenie bez dozoru.

PODROBNÉ BEZPEČNOSTNÉ PODMIENKY

1. **POZOR!!!** Čepele sú veľmi ostré!!!
2. Pri otváraní nádžre buďte opatrní, aby ste ju nepoškodili.
3. Neohýbajte ani nedeformujte perforovaný chránič čepele.
4. Pri vyberaní nožov buďte mimoriadne opatrní.
5. Telo zariadenia utrite suchou handričkou.
6. Vyprázdňte nádobu na vlákna, keď je plná do 3/4.
7. Pred použitím zariadenia vyrovnajte povrch látky.
9. Zariadenie nevtláčajte do látky, pretože to môže látku poškodiť.
10. Prístroj nepoužívajte na oblečenie, ktoré máte na sebe, vždy si ho vyzlečte. Môže to spôsobiť zranenie osôb alebo poškodenie odstraňovača žmolkov.
11. Zariadenie má ochranný zámok. Nebude fungovať, pokiaľ nie je znovu nasadený kryt čepele.
12. Dávajte pozor, aby ste zariadenie nepoužívali na gombíky, zipsy, nášivky, nášivky, nálepky, štítky, trhliny, švy a švy.
13. Zariadenie nepoužívajte na odevy z hodvábu, vlny alebo ľanu. Môže to poškodiť tkaniny a poškodiť čepele holiaceho strojčeka.

14. Nepoužívajte prístroj v blízkosti vody, napr. v sprche, vo vani alebo nad umývadlom s vodou.
15. Nedovoľte, aby sa zariadenie namočilo. Pred opätovným použitím spotrebiča ho musí skontrolovať kvalifikovaný elektrikár.
16. Nemanipulujte so zariadením mokrými rukami.
17. Zariadenie by sa malo vypnúť pri každom odložení.

Popis zariadenia:

1. Indikátor stavu batérie
2. Indikátor nabíjania batérie
3. Indikátor pracovnej rýchlosti
4. Tlačidlo pre zmenu pracovnej rýchlosti / ON OFF power
5. Nabíjací port USB typu C
6. Kryt čepele
7. Čepele
8. Rotačný hriadeľ
9. Zásobník na uzly a žmolkovanie
10. Bývanie
11. Čistiaca kefka
12. USB nabíjací kábel

NABÍJANIE BATÉRIE:

Na spustenie nabíjania zapojte nabíjací kábel (12) do nabíjacej zásuvky (5) a potom ho pripojte k zdroju napájania.

Po pripojení k zdroju napájania sa rozsvieti indikátor nabitia batérie (2) a indikátor nabitia batérie (1) zobrazí aktuálne nabitie batérie. Keď je batéria úplne nabitá, indikátor úrovne batérie ukáže 100 %. Doba úplného nabitia batérie je 2-3 hodiny. Pri plnom nabití je doba chodu približne 120 minút v závislosti od zvolenej rýchlosti.

Zariadenie by sa nemalo používať počas nabíjania.

POUŽÍVANIE ZARIADENIA

1. Položte odev (látku) na rovný povrch a vyhladzuje vrásky.
2. Zapnite prístroj stlačením tlačidla (4), prístroj má tri rýchlosti. Pre zvýšenie rýchlosti znova stlačte tlačidlo (4). Dostupné rýchlosti: 6500, 7500, 8500 ot./min
3. Pohybujte zariadením tam a späť po materiáli.
4. Tvrdohlavé uzly možno odstrániť pohybom zariadenia naprieč a potom pozdĺž („kockovaný“) na jednom malom kúsku oblečenia.
5. Tenké odevy možno rozmraziť umiestnením na plochý pevný kartón.
6. Pri látkach so vzorom pohybujte zariadením v smere vzoru.

ČISTENIE

1. Vypnite prístroj stlačením tlačidla (4).
2. Odskrutkujte ochranný kryt čepele (6) proti smeru hodinových ručičiek.
3. Odstráňte čepele (7) ich potiahnutím nahor (Pozor! Čepele sú veľmi ostré!).
4. Vyčistite kryt čepele (6), čepele (7) a rotačný hriadeľ (8) pomocou priloženej kefy (11).
5. Vyprázdnite uzly a nádobu na vlákna (9).
6. Po vyčistení zmontujte všetky demontované diely.

Zariadenie má ochranný zámok. Nebude fungovať, pokiaľ nie je nasadený kryt čepele (6).

TECHNICKÉ DÁTA:

Nominálny výkon: 5W, Max. výkon: 10W

Napájanie: USB 5V/1A



Starostlivosť o životné prostredie. Kartónový obal odovzdajte do zberných surovín. Polyetylénové vrecká (PE) vyhodte do kontajnera na plast. Opotrebený spotrebič odovzdajte na príslušný zberný dvor, nebezpečné látky spotrebiča môžu predstavovať riziko pre životné prostredie. Elektrospotrebič odstráňte tak, aby nedochádzalo k jeho ďalšiemu použitiu. Ak sa v spotrebiči nachádzajú batérie, vyberte ich a odovzdajte ich na zberné miesto osobitne. Spotrebič nevyhadzujte do kontajnera na komunálny odpad!

CONDIZIONI GENERALI DI SICUREZZA

IMPORTANTI ISTRUZIONI DI SICUREZZA

LEGGERE ATTENTAMENTE E CONSERVARLO PER RIFERIMENTI FUTURI

1. Prima di utilizzare il dispositivo, leggere il manuale utente e seguire le istruzioni in esso contenute. Il produttore non è responsabile per danni causati dall'uso del dispositivo in modo contrario alla sua destinazione d'uso o da un funzionamento improprio.
2. Il dispositivo è solo per uso domestico. Non utilizzarlo per altri scopi che sono incoerenti con l'uso previsto.
3. Collegare il dispositivo solo a una porta USB da 5 V/1 A
4. Prestare particolare attenzione quando si utilizza il dispositivo in presenza di bambini. Non consentire ai bambini di giocare con il dispositivo e non consentire l'utilizzo da parte di bambini o persone che non hanno familiarità con il dispositivo.
5. **AVVERTENZA:** questa apparecchiatura può essere utilizzata da bambini di età superiore a 8 anni e da persone con capacità fisiche, sensoriali o mentali ridotte o da persone prive di esperienza o conoscenza dell'apparecchiatura, se eseguita sotto la supervisione di una persona responsabile per la loro sicurezza o hanno ricevuto istruzioni sull'uso sicuro del dispositivo e sono consapevoli dei pericoli associati al suo utilizzo. I bambini non devono giocare con l'attrezzatura. La pulizia e la manutenzione da parte dell'utente non devono essere eseguite da bambini a meno che non abbiano più di 8 anni e siano sorvegliati.
6. Il dispositivo non deve essere utilizzato da bambini o persone con capacità fisiche, sensoriali o mentali limitate senza la supervisione di persone autorizzate o esperte e sempre in conformità con queste istruzioni.
7. Non immergere il cavo, la spina o l'intero apparecchio in acqua o altri liquidi. Non esporre il dispositivo agli agenti atmosferici (pioggia, sole, ecc.) né utilizzarlo in condizioni di elevata umidità (bagni, case mobili umide).
8. Non utilizzare il dispositivo se è caduto o è stato danneggiato in qualsiasi modo o se non funziona correttamente. Non riparare da soli il dispositivo. Restituire il dispositivo danneggiato al centro di assistenza appropriato per l'ispezione o la riparazione. Eventuali riparazioni possono essere effettuate solo da punti di assistenza autorizzati. Riparazioni eseguite in modo improprio possono comportare gravi pericoli per l'utente.
9. Non utilizzare il dispositivo vicino a materiali infiammabili.
10. Non lasciare il dispositivo acceso incustodito.

CONDIZIONI DI SICUREZZA DETTAGLIATE

1. **ATTENZIONE!!!** Le lame sono molto affilate!!!
2. Fare attenzione quando si apre il serbatoio per non danneggiarlo.
3. Non piegare o deformare la protezione della lama perforata.

4. Prestare estrema attenzione quando si rimuovono le lame.
5. Pulire il corpo del dispositivo con un panno asciutto.
6. Svuotare il contenitore per lanugine quando è pieno per 3/4.
7. Appiattire la superficie del tessuto prima di utilizzare il dispositivo.
9. Non premere il dispositivo nel tessuto in quanto ciò potrebbe danneggiare il tessuto.
10. Non utilizzare il dispositivo sui vestiti che indossi, togliili sempre. Ciò potrebbe causare lesioni personali o danni al levapelucchi.
11. Il dispositivo ha un blocco di protezione. Non funzionerà a meno che non venga rimontato il coprilama.
12. Fare attenzione a non utilizzare il dispositivo su bottoni, cerniere, applicazioni, toppe, adesivi, etichette, strappi, cuciture e cuciture.
13. Non utilizzare il dispositivo su indumenti di seta, lana o lino. Ciò può danneggiare i tessuti e danneggiare le lame del rasoio.
14. Non utilizzare il dispositivo vicino all'acqua, ad esempio sotto la doccia, nella vasca da bagno o sopra un lavandino con acqua.
15. Non lasciare che il dispositivo si bagni. Prima di utilizzare nuovamente l'apparecchio, deve essere controllato da un elettricista qualificato.
16. Non maneggiare il dispositivo con le mani bagnate.
17. Il dispositivo deve essere spento ogni volta che viene riposto.

Descrizione del dispositivo:

1. Indicatore del livello della batteria
2. Indicatore di carica della batteria
3. Indicatore velocità di lavoro
4. Pulsante per modificare la velocità di lavoro / ON OFF potenza
5. Porta di ricarica USB di tipo C
6. Coprilama
7. Lame
8. Albero rotante
9. Cestino per nodi e pilling
10. Alloggio
11. Spazzola per la pulizia
12. Cavo di ricarica USB

BATTERIA IN CARICA:

Per avviare la ricarica, inserire il cavo di ricarica (12) nella presa di ricarica (5) e quindi collegarlo all'alimentazione.

Quando è collegato all'alimentazione, l'indicatore di carica della batteria (2) si illuminerà e l'indicatore di carica della batteria (1) visualizzerà la carica corrente della batteria.

Quando la batteria è completamente carica, l'indicatore del livello della batteria mostrerà il 100%. Il tempo per caricare completamente la batteria è di 2-3 ore. Quando è completamente carico, il tempo di esecuzione è di circa 120 minuti, a seconda della velocità selezionata.

Il dispositivo non deve essere utilizzato durante la ricarica.

UTILIZZO DEL DISPOSITIVO

1. Posizionare l'indumento (tessuto) su una superficie piana e appianare le pieghe.
2. Accendere il dispositivo premendo il pulsante (4), il dispositivo ha tre velocità. Per aumentare la velocità, premere nuovamente il pulsante (4). Velocità disponibili: 6500, 7500, 8500 giri/min
3. Muovere il dispositivo avanti e indietro sul materiale.
4. I nodi ostinati possono essere rimossi spostando il dispositivo trasversalmente e poi lungo (" a scacchi ") su un piccolo indumento.
5. Gli indumenti sottili possono essere scongelati appoggiandoli su un cartone piatto e rigido.
6. Per i tessuti con motivo, spostare il dispositivo nella direzione del motivo.

PULIZIA

1. Spegner il dispositivo premendo il pulsante (4).
2. Svitare il coperchio di protezione della lama (6) in senso antiorario.
3. Rimuovere le lame (7) tirandole verso l'alto (Attenzione! Le lame sono molto affilate!).
4. Pulire il coprilama (6), le lame (7) e l'albero rotante (8) con la spazzola in dotazione (11).
5. Svuotare il contenitore per nodi e pelucchi (9).
6. Dopo la pulizia, rimontare tutte le parti smontate.

Il dispositivo ha un blocco di protezione. Non funzionerà a meno che non venga rimontato il coprilama (6).

DATI TECNICI:

Potenza nominale: 5 W, Potenza massima: 10 W

Alimentazione: USB 5V/1A



Prendersi cura dell'ambiente

Gli imballi di cartone devono essere smaltiti nel contenitore per la carta. I sacchetti di polietilene (PE) vanno gettati nel contenitore per la plastica. L'apparecchio usato deve essere rottamato presso un centro di raccolta autorizzato, poiché contiene elementi pericolosi che potrebbero costituire una minaccia per l'ambiente. I dispositivi elettrici devono essere resi al fine di evitare il loro riutilizzo. Se il dispositivo contiene una batteria, deve essere rimossa e smaltita separatamente in un punto di raccolta.

Non gettare l'apparecchio nei contenitori dei rifiuti urbani!

(DK) DANSKI

GENERELLE SIKKERHEDSVILKÅR

VIGTIGE SIKKERHEDSINSTRUKTIONER

LÆS OMHYGGELIGT OG GEM DEN TIL FREMTIDIG REFERENCE

1. Før du bruger enheden, skal du læse brugervejledningen og følge instruktionerne deri. Producenten er ikke ansvarlig for skader forårsaget af brug af enheden i strid med dens tilsigtede brug eller forkert betjening.
2. Enheden er kun til hjemmebrug. Brug det ikke til andre formål, der ikke er i overensstemmelse med dets tilsigtede brug.
3. Tilslut kun enheden til en 5V/1A USB-port
4. Vær særlig forsigtig, når du bruger enheden, når der er børn i nærheden. Lad ikke børn lege med enheden, og tillad ikke børn eller personer, der ikke er bekendt med enheden, at bruge den.
5. ADVARSEL: Dette udstyr kan bruges af børn over 8 år og personer med nedsatte fysiske, sensoriske eller mentale evner, eller personer uden erfaring eller kendskab til udstyret, hvis det udføres under opsyn af en ansvarlig person af hensyn til deres sikkerhed, eller de har fået instruktioner om sikker brug af apparatet og er opmærksomme på farerne forbundet med dets brug. Børn bør ikke lege med udstyret. Rengøring og brugervedligeholdelse bør ikke udføres af børn, medmindre de er over 8 år og er under opsyn.
6. Enheden bør ikke bruges af børn eller personer med begrænsede fysiske, sensoriske eller mentale evner uden opsyn af autoriserede eller erfarne personer og altid i overensstemmelse med disse instruktioner.
7. Nedsæk ikke ledningen, stikket eller hele apparatet i vand eller anden væske. Udsæt ikke enheden for vejrforhold (regn, sol osv.) og brug den ikke under høj luftfugtighed (badeværelser, fugtige mobilhomes).

8. Brug ikke enheden, hvis den er blevet tabt eller beskadiget på nogen måde, eller hvis den ikke fungerer korrekt. Reparer ikke enheden selv. Returner den beskadigede enhed til det relevante servicecenter til inspektion eller reparation. Eventuelle reparationer må kun udføres af autoriserede servicesteder. Ukorrekt udførte reparationer kan medføre alvorlig fare for brugeren.
9. Brug ikke enheden i nærheden af brændbare materialer.
10. Efterlad ikke enheden tændt uden opsyn.

DETALJERET SIKKERHEDSBETINGELSER

1. OBS!!! Knivene er meget skarpe!!!
2. Vær forsigtig, når du åbner tanken for ikke at beskadige den.
3. Bøj eller deformer ikke den perforerede klingskærm.
4. Vær yderst forsigtig, når du fjerner knivene.
5. Tør enhedens krop af med en tør klud.
6. Tøm fnugbeholderen, når den er 3/4 fuld.
7. Flad stofoverfladen ud, før du bruger enheden.
9. Pres ikke enheden ind i stoffet, da dette kan beskadige stoffet.
10. Brug ikke enheden på tøj, du har på, tag det altid af. Dette kan forårsage personskade eller beskadigelse af fnugfjernereren.
11. Enheden har en beskyttelseslås. Den fungerer ikke, medmindre klingedækslet monteres igen.
12. Pas på ikke at bruge enheden på knapper, lynlåse, applikationer, patches, klistermærker, etiketter, rifter, sømme og sømme.
13. Brug ikke enheden på silke-, uld- eller hørtøj. Dette kan beskadige stoffer og beskadige barberbladene.
14. Brug ikke enheden i nærheden af vand, f.eks. i bruseren, badekarret eller over en håndvask med vand.
15. Lad ikke enheden blive våd. Inden apparatet tages i brug igen, skal det kontrolleres af en autoriseret elektriker.
16. Håndter ikke enheden med våde hænder.
17. Enheden skal slukkes, hver gang den lægges væk.

Enhedsbeskrivelse:

1. Batteriniveauindikator
2. Batteriopladningsindikator
3. Arbejdshastighedsindikator
4. Knap til ændring af arbejdshastigheden / ON OFF strøm
5. USB type C opladningsport
6. Bladdæksel
7. Blade
8. Roterende aksel
9. Beholder til knaster og pilling
10. Bolig
11. Rengøringsbørste

12. USB-opladningskabel

BATTERILADNING:

For at starte opladningen skal du sætte ladekablet (12) i ladestikket (5) og derefter tilslutte det til strømforsyningen.

Når den er tilsluttet strøm, vil batteriopladningsindikatoren (2) lyse, og batteriopladningsindikatoren (1) vil vise den aktuelle batteriopladning.

Når batteriet er fuldt opladet, vil batteriniveauindikatoren vise 100 %. Tiden til at lade batteriet helt op er 2-3 timer. Når den er fuldt opladet, er køretiden cirka 120 minutter, afhængigt af den valgte hastighed.

Enheden bør ikke bruges under opladning.

BRUG AF ENHEDEN

1. Læg tøjet (stoffet) på en flad overflade, og glat rynkerne ud.
2. Tænd for enheden ved at trykke på knappen (4), enheden har tre hastigheder. Tryk på knappen (4) igen for at øge hastigheden. Tilgængelige hastigheder: 6500, 7500, 8500 rpm
3. Flyt enheden frem og tilbage hen over materialet.
4. Genstridige knuder kan fjernes ved at flytte enheden henover og derefter langs (" ternet ") på et lille stykke tøj.
5. Tynde beklædningsgenstande kan afrimes ved at lægge dem på fladt, stift karton.
6. For stoffer med et mønster skal du flytte enheden i mønsterets retning.

RENGØRING

1. Sluk enheden ved at trykke på knappen (4).
2. Skru klingebeskyttelsesdækslet (6) af mod uret.
3. Fjern knivene (7) ved at trække dem opad (Forsigtig! Knivene er meget skarpe!).
4. Rengør knivdækslet (6), knivene (7) og den roterende aksel (8) med den medfølgende børste (11).
5. Tøm knuderne og frugbeholderen (9).
6. Efter rengøring skal du samle alle de adskilte dele igen.

Enheden har en beskyttelseslås. Den fungerer ikke, medmindre klingedækslet (6) monteres igen.

TEKNISK DATA:

Effekt Nom.: 5W, Power Max.: 10W

Strømforsyning: USB 5V/1A



Af hensyn til miljøet . Venligst overfør papemballage til affaldspapir. Hæld polyethylenposer (PE) i plastbeholderen Slidt enhed skal returneres til det relevante punkt opbevaring, fordi det er farligt i enheden ingredienser kan udgøre en trussel for miljøet. Den elektriske enhed skal overleveres for at begrænse dets genanvendelse og brug. Hvis i enheden der er batterier, fjern dem og vende tilbage til punktet opbevares separat.

(UA) УКРАЇНЬСЬКА

ЗАГАЛЬНІ УМОВИ БЕЗПЕКИ

ВАЖЛИВІ ІНСТРУКЦІЇ З БЕЗПЕКИ

УВАЖНО ПРОЧИТАЙТЕ ТА ЗБЕРІГАЙТЕ ДЛЯ ДОВІДКУ В МАЙБУТНЬОМУ

1. Перед використанням пристрою прочитайте посібник користувача та дотримуйтеся вказівок, що містяться в ньому. Виробник не несе відповідальності за шкоду, спричинену використанням пристрою не за призначенням або неналежною експлуатацією.
2. Пристрій лише для домашнього використання. Не використовуйте його для інших цілей, які не відповідають його призначенню.
3. Підключайте пристрій лише до USB-порту 5 В/1 А
4. Будьте особливо обережні, користуючись пристроєм, коли поруч є діти. Не дозволяйте дітям гратися з пристроєм і не дозволяйте дітям

або людям, які не знайомі з пристроєм, користуватися ним.

5. **ПОПЕРЕДЖЕННЯ:** Це обладнання може використовуватися дітьми старше 8 років та особами з обмеженими фізичними, сенсорними чи розумовими здібностями, а також особами без досвіду чи знання обладнання, якщо воно виконується під наглядом відповідальної особи для їхньої безпеки або вони отримали інструкції щодо безпечного використання пристрою та усвідомлюють небезпеку, пов'язану з його використанням. Діти не повинні гратися з обладнанням. Чищення та технічне обслуговування не повинні виконувати діти, якщо вони не старші 8 років і перебувають під наглядом.

6. Пристрій не повинен використовуватися дітьми або людьми з обмеженими фізичними, сенсорними або розумовими здібностями без нагляду уповноважених або досвідчених осіб і завжди відповідно до цих інструкцій.

7. Не занурюйте шнур, вилку або весь прилад у воду чи будь-яку іншу рідину. Не піддавайте пристрій впливу погодних умов (дощ, сонце тощо) і не використовуйте його в умовах високої вологості (ванна кімната, вологий мобільний будинок).

8. Не користуйтеся пристроєм, якщо він упав, будь-яким чином пошкоджений, або якщо він не працює належним чином. Не ремонтуйте пристрій самостійно. Поверніть пошкоджений пристрій до відповідного сервісного центру для перевірки або ремонту. Будь-який ремонт дозволяється виконувати лише авторизованим сервісним центрам. Неналежний ремонт може призвести до серйозної небезпеки для користувача.

9. Не використовуйте пристрій поблизу легкозаймистих матеріалів.

10. Не залишайте прилад увімкненим без нагляду.

ДЕТАЛЬНІ УМОВИ БЕЗПЕКИ

1. **УВАГА!!!** Леза дуже гострі!!!

2. Будьте обережні, відкриваючи бачок, щоб не пошкодити його.

3. Не згинайте та не деформуйте перфорований захист леза.

4. Будьте дуже обережні, знімаючи леза.

5. Протріть корпус пристрою сухою тканиною.

6. Спорожніть контейнер для пуху, коли він буде заповнений на 3/4.

7. Перед використанням пристрою розрівняйте поверхню тканини.

9. Не вдавливайте пристрій у тканину, оскільки це може пошкодити тканину.

10. Не використовуйте пристрій на одязі, який ви носите, завжди знімайте його. Це може призвести до травм або пошкодження засобу

для видалення ворсу.

11. Пристрій має захисний замок. Він не працюватиме, доки кришка леза не буде встановлена на місце.

12. Будьте обережні, щоб не використовувати пристрій для гудзиків, блискавок, аплікацій, нашивок, наклейок, ярликів, розривів, швів і швів.

13. Не використовуйте пристрій для одягу з шовку, вовни або льону. Це може пошкодити тканину та леза бритви.

14. Не використовуйте пристрій поблизу води, наприклад, у душі, ванні або над умивальником з водою.

15. Не допускайте намокання пристрою. Перед повторним використанням приладу його має перевірити кваліфікований електрик.

16. Не беріть пристрій мокрими руками.

17. Пристрій слід вимикати кожного разу, коли його прибирають.

Опис пристрою:

1. Індикатор рівня заряду батареї
2. Індикатор заряду батареї
3. Індикатор робочої швидкості
4. Кнопка зміни робочої швидкості / ON OFF живлення
5. Порт зарядки USB типу C
6. Кришка леза
7. Леза
8. Поворотний вал
9. Бункер для сучків і пілінгу
10. Житло
11. Щітка для чищення
12. USB кабель для зарядки

ЗАРЯД АКУМУЛЯТОРА:

Щоб розпочати заряджання, підключіть зарядний кабель (12) до зарядного гнізда (5), а потім підключіть його до джерела живлення.

Після підключення до джерела живлення індикатор заряду батареї (2) засвітиться, а індикатор заряду батареї (1) покаже поточний заряд батареї.

Коли батарея повністю заряджена, індикатор рівня батареї показуватиме 100%. Час повної зарядки акумулятора становить 2-3 години. При повній зарядці час роботи становить приблизно 120 хвилин, залежно від обраної швидкості.

Пристрій не можна використовувати під час зарядки.

ВИКОРИСТАННЯ ПРИСТРОЮ

1. Покладіть одяг (тканину) на рівну поверхню та розгладьте зморшки.
2. Увімкніть прилад, натиснувши кнопку (4), пристрій має три швидкості. Щоб збільшити швидкість, знову натисніть кнопку (4). Доступні швидкості: 6500, 7500, 8500 об/хв
3. Перемістіть пристрій вперед і назад по матеріалу.
4. Упорні вузлики можна видалити, переміщаючи прилад поперек, а потім уздовж (« в клітинку ») на одній невеликій частині одягу.
5. Тонкий одяг можна розморозити, поклавши його на плоский жорсткий картон.
6. Для тканин з малюнком рухайте пристрій у напрямку малюнка.

ОЧИЩЕННЯ

1. Вимкніть пристрій, натиснувши кнопку (4).
2. Відкрутіть захисну кришку леза (6) проти годинникової стрілки.
3. Зніміть леза (7), потягнувши їх догори (Обережно! Леза дуже гострі!).

4. Очистіть кришку леза (6), леза (7) і обертовий вал (8) щіткою (11), що входить у комплект.
5. Спорожніть контейнер для вузлів і ворсу (9).
6. Після очищення знову зберіть усі розібрані частини.

Прилад має захисний замок. Він не працюватиме, якщо кришку леза (6) не встановити на місце.

ТЕХНІЧНІ ДАНІ:

Номінальна потужність: 5 Вт, Макс. потужність: 10 Вт

Живлення: USB 5V/1A



У інтересах навколишнього середовища.



Будь ласка, віддайте картонну упаковку в місце збору мукулатури. Поліетиленові мішки (PE) викинути в смітник для пластику. Відпрацьований пристрій повинен бути відправлений у відповідну точку зберігання, тому що в пристрої є небезпечні інгредієнти, які можуть становити загрозу навколишньому середовищу. Електричний пристрій потрібно повернути так, щоб обмежити його повторне використання. Якщо у пристрої є батарейки, то потрібно їх витягнути і віддати до відповідного пункту.

KARTA GWARANCYJNA

WARUNKI GWARANCJI obowiązują na terenie Rzeczypospolitej Polskiej

Adler Sp. z o.o. ul. Ordona 2a 01-237 Warszawa zapewnia użytkownika o dobrej jakości sprzętu, na który wydana jest niniejsza karta gwarancyjna i udziela 24 miesięcznej gwarancji, która liczy się od daty zakupu sprzętu. Usługi gwarancyjne świadczone są po okazaniu prawidłowo wypełnionej karty gwarancyjnej. Wady lub uszkodzenia sprzętu ujawnione w okresie gwarancji usuwane będą bezpłatnie przez Serwis Centralny. W przypadku zakupu sprzętu przez przedsiębiorcę (faktura VAT) okres gwarancji wynosi 12 miesięcy. Powyższy zapis nie dotyczy jednoosobowych działalności gospodarczych, o ile rodzaj zakupionego sprzętu, nie jest związany z profilem prowadzonej działalności gospodarczej – weryfikacja w CEIDG.

W przypadku wymiany rzeczy na nową, albo po dokonaniu istotnej naprawy, okres gwarancji biegnie na nowo od chwili dostarczenia klientowi rzeczy wolnej od wad, lub zwrócenia rzeczy naprawionej. Jeżeli gwarant wymienił część rzeczy, przepis powyższy stosuje się odpowiednio do części wymienionej. Gwarant zobowiązuje się pokryć koszty dostarczenia rzeczy do serwisu na adres wskazany w karcie gwarancyjnej. Jednakże uprawniony z gwarancji powinien zachować rozsądek, wybierając środek transportu. Uprawnionemu z gwarancji nie przysługują od gwaranta zwrot kosztów dostarczenia towaru – rzeczy do naprawy gwarancyjnej, przekraczający ekonomicznie uzasadnione koszty przewozu.

UWAGA: Sprzęt przeznaczony jest wyłącznie do użytku domowego. Naprawami gwarancyjnymi nie są objęte czynności związane z odkamienianiem, konserwacją, czyszczeniem urządzenia oraz części i akcesoria ulegające zużyciu przy normalnym użytkowaniu. Gwarancja nie obejmuje mechanicznych uszkodzeń sprzętu oraz wad i uszkodzeń wynikłych wskutek:

- niewłaściwego lub niezgodnego z instrukcją użytkowania, przechowywania i konserwacji;
- ingerencji nieautoryzowanego serwisu, samowolnych napraw, przeróbek i zmian konstrukcyjnych;
- użycia niewłaściwych materiałów eksploatacyjnych.
- uszkodzeń mechanicznych, termicznych, chemicznych i powstałych na skutek przepięcia w sieci.
- karta gwarancyjna jest nieważna bez daty zakupu, pieczęci sprzedającego i kopii dokumentu zakupu.
- gwarancją nie są objęte elementy eksploatacyjne i akcesoria w tym: elementy szklane (np. dzbanki, talerze), sznury przyłączeniowe, sieciowe, żarówki, baterie, nożyki i folie do urządzeń tnących, nasadki miksujące, trzepaki, mieszaki, ssawkoszczotki, rury, węże, kubki miksujące, głowice tnące i sita.

Reklamowany sprzęt jest dostarczany do Serwisu Centralnego przez Klienta w stanie kompletnym i odpowiednio zabezpieczony na czas transportu. Po dokonanej naprawie reklamowany sprzęt odbierany jest z Serwisu Centralnego przez Klienta.

Termin usunięcia wady może zostać wydłużony o czas potrzebny do importu niezbędnych części, nie dłuższy niż 30 dni roboczych. W każdym takim przypadku warsztat serwisowy powiadomi klienta o wydłużeniu terminu naprawy gwarancyjnej. W związku z koniecznością sprowadzenia części zamiennych i poinformuje o nowym terminie usunięcia wady.

W przypadku stwierdzenia usterki należy ją zgłosić w punkcie sprzedaży lub w Serwisie Centralnym, ul. Ordona 2A, 01-237 Warszawa, tel. 728-595-006 lub e-mail: serwis@adler.com.pl.

W zgłoszeniu proszę podać swój adres, nr telefonu i opis usterki. Do reklamacji konieczne jest dołączenie kopii dokumentu zakupu.

Gwarancja nie wyłącza ani nie ogranicza oraz nie zawiesza uprawnień kupującego wynikających z przepisów o rękojmi za wady rzeczy sprzedanej.



adnotacje serwisu:

SERWIS CENTRALNY
01-237 Warszawa ul.Ordona 2A
tel. 728 - 595 - 006
serwis@adler.com.pl www.adler.com.pl

.....
(data sprzedaży)
.....
(pieczęć sklepu i podpis sprzedawcy)

W trosce o środowisko..

Opakowania kartonowe oraz worki polietylenowe (PE) należy wrzucać do odpowiednich pojemników przeznaczonych do selektywnej zbiórki odpadów komunalnych zgodnie z ich opisem. Jeżeli w urządzeniu znajdują się baterie, należy je wyjąć i osobno oddać do punktu zbierania i składowania. Zużyte urządzenie należy oddać do odpowiedniego punktu zbierania i składowania, gdyż znajdujące się w nim niebezpieczne substancje mogą stanowić zagrożenie dla zdrowia i środowiska. Oznaczenie umieszczone na produkcie wskazuje, że urządzenia nie należy wyrzucać do pojemnika z odpadami komunalnymi.

Zużyty sprzęt elektryczny, to odpady, które zawierają substancje szkodliwe dla ludzi, zwierząt i środowiska. Substancje te mogą doprowadzić do zanieczyszczenia gleby, wody lub powietrza, a poprzez to mogą się dostać do organizmu człowieka i doprowadzić do licznych dolegliwości zdrowotnych, takich jak: zaburzenia wzroku, słuchu, mowy, mogą również doprowadzić do uszkodzenia nerek, wątroby i serca, oraz wywołać choroby skóry. Substancje szkodliwe mogą mieć również niekorzystny wpływ na układ oddechowy i rozrodczy oraz doprowadzić do zmian nowotworowych. Spożycie roślin rosnących na skażonych glebach, oraz produktów powstałych z nich może grozić w/w skutkami zdrowotnymi.

Urządzenia nie wyrzucać do pojemnika na odpady komunalne !!!!

OGÓLNE WARUNKI BEZPIECZEŃSTWA

WAŻNE INSTRUKCJE DOTYCZĄCE BEZPIECZEŃSTWA UŻYTKOWANIA PRZECZYTAJ UWAŻNIE I ZACHOWAJ NA PRZYSZŁOŚĆ

1. Przed rozpoczęciem użytkowania urządzenia przeczytać instrukcję obsługi i postępować według wskazówek w niej zawartych. Producent nie odpowiada za szkody spowodowane użytkowaniem urządzenia niezgodnie z jego przeznaczeniem lub niewłaściwą jego obsługą.
2. Urządzenie służy wyłącznie do użytku domowego. Nie używać do innych celów, niezgodnych z jego przeznaczeniem.
3. Urządzenie należy podłączyć wyłącznie do portu USB 5V / 1A
4. Należy zachować szczególną ostrożność podczas korzystania z urządzenia, gdy w pobliżu przebywają dzieci. Nie należy dopuszczać dzieci do zabawy urządzeniem nie pozwól dzieciom ani osobom nie zaznajomionym z urządzeniem na jego użytkowanie.
5. **OSTRZEŻENIE:** Niniejszy sprzęt może być użytkowany przez dzieci powyżej 8 roku życia oraz osoby o ograniczonej zdolności fizycznej, czuciowej lub psychicznej, lub osoby nie mające doświadczenia lub znajomości sprzętu, jeśli odbywa się to pod nadzorem osoby odpowiadającej za ich bezpieczeństwo lub zostały im udzielone wskazówki na temat bezpiecznego użytkowania urządzenia i mają świadomość niebezpieczeństwa związanego z jego użytkowaniem. Dzieci nie powinny bawić się sprzętem. Czyszczenie i konserwacja urządzenia nie powinna być wykonywana przez dzieci, chyba że są powyżej 8 roku życia a czynności te są wykonywane pod nadzorem.
6. Urządzenie nie powinno być używane przez dzieci, osoby o ograniczonej zdolności fizycznej, czuciowej oraz psychicznej bez nadzoru osób uprawnionych lub doświadczonych i zawsze zgodnie z niniejszą instrukcją.
7. Nie zanurzać kabla, wtyczki oraz całego urządzenia w wodzie lub innej cieczy. Nie wystawiaj urządzenia na działanie warunków atmosferycznych (deszczu, słońca, etc.) ani nie używaj w warunkach podwyższonej wilgotności (łazienki, wilgotne domki kempingowe).
8. Nie używaj urządzenia jeśli zostało upuszczone lub uszkodzone w jakikolwiek inny sposób lub nieprawidłowo pracuje. Nie naprawiaj urządzenia samodzielnie. Uszkodzone urządzenie oddaj do właściwego punktu serwisowego w celu sprawdzenia lub dokonania naprawy. Wszelkich napraw mogą dokonywać wyłącznie uprawnione punkty serwisowe. Nieprawidłowo wykonana naprawa może spowodować poważne zagrożenie dla użytkownika.
9. Nie korzystać z urządzenia w pobliżu materiałów łatwopalnych.
10. Nie wolno pozostawiać włączonego urządzenia bez nadzoru.

SZCZEGÓLNE WARUNKI BEZPIECZEŃSTWA

1. **UWAGA!!! Ostrza są bardzo ostre!!!**
2. Zachować ostrożność przy otwieraniu zbiornika, aby go nie uszkodzić.
3. Nie wyginać lub deformować perforowanej osłony ostrzy.
4. Zachować szczególną ostrożność podczas wyciągania ostrzy.

5. Obudowę urządzenia przecierać suchą szmatką.
6. Opróżnić zbiornik na kłaczki, gdy jest w 3/4 zapełniony.
7. Przed użyciem wyprostuj powierzchnię tkaniny.
9. Nie wgniataj urządzenia w tkaninę może to spowodować uszkodzenie tkaniny.
10. Nie używaj urządzenia na ubraniach, które masz na sobie, zawsze je zdejmuj. Grozi to uszkodzeniem ciała lub urządzenia.
11. Urządzenie ma blokadę ochronną. Nie będzie działać, jeśli pokrywa ostrz nie zostanie ponownie zamontowana.
12. Zwróć uwagę, by nie używać urządzenia na guzikach, zamkach, aplikacjach, naszywkach, naklejkach, etykietkach, przetarciach, szwach i elementach łączenia.
13. Nie używać urządzenia do odzieży z jedwabiu, wełny lub lnu. Może to spowodować uszkodzenie tkanin oraz zniszczenie ostrzy urządzenia.
14. Nie wolno używać urządzenia w pobliżu wody np.: pod prysznicem, w wannie ani nad umywalką z wodą.
15. Nie dopuszczać do zamoczenia urządzenia. Przed ponownym użyciem, urządzenie musi być ono sprawdzone przez wykwalifikowanego elektryka.
16. Nie wolno chwytać urządzenia mokrymi dłońmi.
17. Urządzenie należy wyłączać każdorazowo przy odkładaniu go.

Opis urządzenia:

1. Wskaźnik poziomu naładowania akumulatora
2. Wskaźnik ładowania akumulatora
3. Wskaźnik prędkości pracy
4. Przycisk zmiany prędkości pracy / zasilania ON/OFF
5. Gniazdo ładowania USB, typ C
6. Pokrywa ostrz
7. Ostrza
8. Wał obrotowy
9. Zbiornik na supełki i zmechacenia
10. Obudowa
11. Pędzelek do czyszczenia
12. Kabel do ładowania USB

ŁADOWANIE AKUMULATORA

Aby rozpocząć ładowanie, podłącz kabel ładujący (12) do gniazda ładowania (5), a następnie podłącz go do zasilania.

Po podłączeniu do zasilania, wskaźnika ładowania akumulatora (2) zaświeci się, a wskaźnik poziomu naładowania akumulatora (1) wyświetli aktualny stan naładowania akumulatora.

Po całkowitym naładowaniu akumulatora, wskaźnik poziomu naładowania pokarze 100%. Czas pełnego naładowania akumulatora wynosi około 2-3 godzin. Po całkowitym naładowaniu czas pracy wynosi około 120 minut, w zależności od wybranej prędkości.

Urządzenia nie należy używać podczas ładowania.

UŻYTKOWANIE

1. Umieść odzież (tkaninę) na płaskiej powierzchni, wygładź zmarszczenia.
2. Włącz urządzenie, naciskając przycisk (4), urządzenie posiada trzy prędkości pracy. W celu zwiększenia prędkości należy ponownie nacisnąć przycisk (4). Dostępne prędkości: 6500, 7500, 8500 obrotów na minutę.
3. Urządzenie należy przesuwając po materiale w przód i tył.
4. Trudno usuwalne supełki można usunąć, przesuwając go w poprzek, a następnie wzdłuż ("w kratkę") na jednym małym fragmencie ubrania.
5. Cienką odzież można od mechacić, nakładając ją na płaską, sztywną teksturę.

6.W przypadku tkanin ze wzorem, przesuwaj urządzenie zgodnie z kierunkiem przebiegu wzoru.

CZYSZCZENIE

1. Wyłącz urządzenie naciskając przycisk (4).
2. Odkręć pokrywę ochronną ostrz (6) w kierunku przeciwnym do ruchu wskazówek zegara.
3. Wymij ostrza (7) ciągnąc je w górę (**Uwaga! Ostrza są bardzo ostre!**).
4. Oczyszczyć pokrywę ostrza (6), ostrza (7), wał obrotowy (8) za pomocą załączonego pędzelka (11).
5. Opróżnij zbiornik na supełki i zmechacenia (9).
6. Po oczyszczeniu złóż wszystkie zdemontowane części.

Urządzenie ma blokadę ochronną. Nie będzie działać, jeśli pokrywa ostrz (6), nie zostanie ponownie zamontowana.

DANE TECHNICZNE:

Moc nominalna: 5W
Moc maksymalna: 10W
Zasilanie: USB 5V / 1A

(ALB) ALBANIAN

KUSHTET E PËRGJITHSHME TË SIGURISË UDHËZIME TË RËNDËSISHME TË SIGURISË LEXONI ME KUJDES DHE MBANI PËR REFERENCA TË ARDHMEN

1. Përpara se të përdorni pajisjen, lexoni manualin e përdorimit dhe ndiqni udhëzimet që përmbahen aty. Prodhuesi nuk është përgjegjës për dëmet e shkaktuara nga përdorimi i pajisjes në kundërshtim me përdorimin e synuar ose funksionimin e pajisjes.
2. Pajisja është vetëm për përdorim shtëpiak. Mos e përdorni për qëllime të tjera që nuk janë në përputhje me përdorimin e synuar.
3. Lidhni pajisjen vetëm me një portë USB 5V/1A
4. Jini veçanërisht të kujdesshëm kur përdorni pajisjen kur fëmijët janë afër. Mos lejoni fëmijët të luajnë me pajisjen dhe mos lejoni që fëmijët ose personat që nuk e njohin pajisjen ta përdorin atë.
5. PARALAJMËRIM: Kjo pajisje mund të përdoret nga fëmijë mbi 8 vjeç dhe persona me aftësi të kufizuara fizike, shqisore ose mendore, ose persona pa përvojë ose njohuri për pajisjen, nëse kryhet nën mbikëqyrjen e një personi përgjegjës. për sigurinë e tyre ose atyre u janë dhënë udhëzime për përdorimin e sigurt të pajisjes dhe janë të vetëdijshëm për rreziqet që lidhen me përdorimin e saj. Fëmijët nuk duhet të luajnë me pajisjet. Pastrimi dhe mirëmbajtja e përdoruesit nuk duhet të kryhen nga fëmijët përveç nëse janë mbi 8 vjeç dhe janë të mbikëqyrur.
6. Pajisja nuk duhet të përdoret nga fëmijë ose persona me aftësi të kufizuara fizike, shqisore ose mendore pa mbikëqyrjen e personave të autorizuar ose me përvojë dhe gjithmonë në përputhje me këto udhëzime.
7. Mos e zhytni kordonin, spinën ose të gjithë pajisjen në ujë ose ndonjë

lëng tjetër. Mos e ekspozoni pajisjen ndaj kushteve të motit (shiu, dielli, etj.) ose mos e përdorni në kushte me lagështi të lartë (banjo, shtëpi të lëvizshme me lagështirë).

8. Mos e përdorni pajisjen nëse ka rënë ose është dëmtuar në ndonjë mënyrë, ose nëse nuk funksionon siç duhet. Mos e riparoni vetë pajisjen. Kthejeni pajisjen e dëmtuar në qendrën e duhur të shërbimit për inspektim ose riparim. Çdo riparim mund të bëhet vetëm nga pikat e autorizuara të shërbimit. Riparimet e kryera në mënyrë jo të duhur mund të rezultojnë në rrezik serioz për përdoruesin.

9. Mos e përdorni pajisjen pranë materialeve të ndezshme.

10. Mos e lini pajisjen të ndezur pa mbikëqyrje.

KUSHTET TË DETAJUARA TË SIGURISË

1. KUJDES!!! Tehet janë shumë të mprehta!!!

2. Kini kujdes kur hapni rezervuarin për të mos e dëmtuar atë.

3. Mos e përkulni ose deformoni mbrojtësen e tehut të shpuar.

4. Tregoni kujdes ekstrem kur hiqni tehet.

5. Fshijeni trupin e pajisjes me një leckë të thatë.

6. Zbrazni enën e pushit kur të jetë plot 3/4.

7. Rrafshoni sipërfaqen e pëlhurës përpara se të përdorni pajisjen.

9. Mos e shtypni pajisjen në pëlhurë pasi kjo mund të dëmtojë pëlhurën.

10. Mos e përdorni pajisjen në rrobat që keni veshur, hiqini gjithmonë. Kjo mund të shkaktojë dëmtim personal ose dëmtim të heqësit të garzave.

11. Pajisja ka një bllokues mbrojtës. Nuk do të funksionojë nëse mbulesa e tehut nuk rimontohet.

12. Kujdesuni që të mos e përdorni pajisjen në butona, zinxhirë, aplikacione, arna, ngjitëse, etiketa, grisje, qepje dhe tegela.

13. Mos e përdorni pajisjen në veshje mëndafshi, leshi ose liri. Kjo mund të dëmtojë pëlhurat dhe të dëmtojë tehet e rrojës.

14. Mos e përdorni pajisjen pranë ujit, p.sh. në dush, vaskë ose mbi një lavaman me ujë.

15. Mos lejoni që pajisja të laget. Përpara se ta përdorni sërish pajisjen, ajo duhet të kontrollohet nga një elektrikist i kualifikuar.

16. Mos e trajtoni pajisjen me duar të lagura.

17. Pajisja duhet të fiket sa herë që hiqet.

Përshkrimi i pajisjes:

1. Treguesi i nivelit të baterisë

2. Treguesi i karikimit të baterisë

3. Treguesi i shpejtësisë së punës

4. Butoni për ndryshimin e shpejtësisë së punës / Fuqia ON OFF

5. Porta e karikimit USB e tipit C

6. Mbulesa e tehut

7. Tehe

8. Bosht rrotullues

9. Kosh për nyje dhe shtylla
10. Strehimi
11. Furçë pastrimi
12. Kabllo karikimi USB

KARKIMI I BATERISË:

Për të nisur karikimin, futni kabllon e karikimit (12) në prizën e karikimit (5) dhe më pas lidheni me furnizimin me energji elektrike.

Kur lidhet me energjinë, treguesi i ngarkimit të baterisë (2) do të ndizet dhe treguesi i ngarkimit të baterisë (1) do të shfaqë ngarkesën aktuale të baterisë.

Kur bateria të jetë plotësisht e ngarkuar, treguesi i nivelit të baterisë do të tregojë 100%. Koha për të ngarkuar plotësisht baterinë është 2-3 orë. Kur ngarkohet plotësisht, koha e funksionimit është afërsisht 120 minuta, në varësi të shpejtësisë së zgjedhur.

Pajisja nuk duhet të përdoret gjatë karikimit.

PËRDORIMI I PAJISJES

1. Vendoseni veshjen (pëlhurën) në një sipërfaqe të sheshtë, dhe lëmoni rrudhat.
2. Ndizni pajisjen duke shtypur butonin (4), pajisja ka tre shpejtësi. Për të rritur shpejtësinë, shtypni përsëri butonin (4). Shpejtësitë e disponueshme: 6500, 7500, 8500 rpm
3. Lëvizni pajisjen përpara dhe mbrapa përgjatë materialit.
4. Nyjet kokëfortë mund të hiqen duke e lëvizur pajisjen përtej dhe më pas përgjatë ("kontrolluar") në një pjesë të vogël të veshjes.
5. Veshjet e holla mund të shkrihen duke i vendosur në karton të sheshtë e të ngurtë.
6. Për pëlhurat me model, lëvizni pajisjen në drejtim të modelit.

PASTRIMI


1. Fikni pajisjen duke shtypur butonin (4)
2. Zhvendosni kapakun mbrojtës të tehut (6) në drejtim të kundërt të akrepave të orës.
3. Hiqni tehet (7) duke i tërhequr lart (Kujdes! Tehet janë shumë të mprehta!).
4. Pastroni kapakun e tehut (6), tehet (7) dhe boshtin rrotullues (8) me furçën e përfshirë (11).
5. Zbrazni nyjet dhe enën me garzë (9).
6. Pas pastrimit, rimontoni të gjitha pjesët e çmontuara.

Pajisja ka një bllokim mbrojtës. Nuk do të funksionojë nëse mbulesa e tehut (6) nuk rimontohet.

TË DHËNAT TEKNIKE:

Fuqia nominale: 5W, Fuqia maksimale: 10W

Furnizimi me energji elektrike: USB 5V/1A

 Për të mbrojtur mjedisin: ndani kartonat dhe qeset plastike dhe vendosini në kontejnerët e duhur të mbeturinave. Pajisja e përdorur duhet të dorëzohet në pika të veçanta grumbullimi që mund të ndikojnë në mjedis. Mos e hidhni këtë pajisje në mbeturina normale.



AFTER SALE SERVICE NOTICE

GB	If you want to buy spare parts or make any complaints, please contact the seller who issued the receipt directly.
DE	Wenn Sie Ersatzteile kaufen oder reklamieren möchten, wenden Sie sich bitte direkt an den Verkäufer, der die Quittung ausgestellt hat.
FR	Si vous souhaitez acheter des pièces de rechange ou faire des réclamations, veuillez contacter directement le vendeur qui a émis le reçu.
ES	Si desea comprar repuestos o presentar alguna queja, comuníquese directamente con el vendedor que emitió el recibo.
PT	Se você quiser comprar peças de reposição ou fazer alguma reclamação, entre em contato diretamente com o vendedor que emitiu o recibo.
LT	Jei norite įsigyti atsarginių dalių ar pateikti nusiskundimą, susisiekite tiesiogiai su kvitą išdavusiu pardavėju.
LV	Ja vēlaties iegādāties rezerves daļas vai izteikt pretenzijas, lūdzu, sazinieties tieši ar pārdevēju, kurš izsniedza čeku.
EST	Kui soovite osta varuosi või esitada pretensioone, võtke otse ühendust kviitungi väljastanud müüjaga.
HU	Ha pótalkatrészeket szeretne vásárolni, vagy panaszt szeretne tenni, forduljon közvetlenül a bizonyslatot kiállító eladóhoz.
BS	Ako želite kupiti rezervne dijelove ili napraviti reklamaciju, obratite se direktno prodavaču koji je izdao račun.
RO	Если вы хотите купить запчасти или предъявить какие-либо претензии, пожалуйста, свяжитесь напрямую с продавцом, выдавшим чек.
CZ	Chcete-li zakoupit náhradní díly nebo uplatnit jakoukoli reklamací, kontaktujte přímo prodejce, který účtenku vystavil.
RU	Если вы хотите приобрести запасные части или подать претензию, обратитесь непосредственно к продавцу, выдавшему чек.
GR	Εάν θέλετε να αγοράσετε ανταλλακτικά ή να κάνετε οποιαδήποτε παράπονα, επικοινωνήστε απευθείας με τον πωλητή που εξέδωσε την απόδειξη.
MK	Ako sakate da kupite rezervni delovi ili da podnesete kakvi bilo poplaki, kontaktirajte direktno sa prodavacem koji je izdao račun.
NL	Als u reserveonderdelen wilt kopen of een klacht wilt indienen, neem dan rechtstreeks contact op met de verkoper die de bon heeft afgegeven.
SL	Če želite kupiti nadomestne dele ali vložiti reklamacije, se obrnite neposredno na prodajalca, ki je izdal račun.
FI	Jos haluat ostaa varaosia tai tehdä valituksia, ota yhteyttä suoraan kuitin antaneeseen myyjään.
PL	W przypadku chęci zakupu części zamiennych lub zgłoszenia ewentualnych reklamacji należy kontaktować się bezpośrednio ze sprzedawcą, który wystawił paragon.
IT	Se desidero acquistare pezzi di ricambio o presentare reclami, contatta direttamente il venditore che ha emesso la ricevuta.
HR	Se desidero acquistare pezzi di ricambio o presentare reclami, contatta direttamente il venditore che ha emesso la ricevuta.
SV	Om du vill köpa reservdelar eller göra några reklamationer, vänligen kontakta säljaren som utfärdat kvittot direkt.
DK	Hvis du ønsker at købe reservedele eller reklamere, bedes du kontakte sælgeren, som har udstedt kvitteringen, direkte.
UA	Якщо ви хочете придбати запчастини або подати будь-які претензії, зверніться безпосередньо до продавця, який видав чек.
SR	Ako želite da kupite rezervne delove ili da uložite reklamaciju, obratite se direktno prodavcu koji je izdao račun.
SK	Ak si chcete kúpiť náhradné diely alebo uplatniť akúkoľvek reklamáciu, kontaktujte priamo predajcu, ktorý účtenku vystavil.
AR	أو غير قطعاء عرض في ترغب كنتاذا شكوى أي تقديم، لاصتاا فيرجى مباشرة لاصتاا ردا بظلا بالبايع
BG	Ako iscate da zakupite rezervni delovi ili da napravite opravke, molja, svrжете se direktno sa prodavcem, koji je izdao račun.
AZ	Ehtiyat hissələri almaq və ya hər hansı şikayət etməklə istəyirsinizsə, qəbzi verən satıcı ilə birbaşa əlaqə saxlayın.
ALB	Nëse dëshironi të blini pjesë këmbimi ose të bëni ndonjë ankesë, j l temi kontaktoni drejtpërdrejt shitësin që ka lësh ar !at r

camry

Premium



ELECTRIC KETTLE
CR 1290



ESPRESSO MACHINE
CR 4410



SANDWICH MAKER
CR 3054



RETRO RADIO
CR 1182



AIR CONDITIONER
CR 7925



FOOD PROCESSOR
CR 4223



MIXER
CR 4220



MEAT MINCER
CR 4812



AIR FRYER OVEN
CR 6311



BAGLESS VACUUM CLEANER
CR 7046



AIR DEHUMIDIFIER
CR 7851



Trimmer
CR 2921



CERAMIC FAN HEATER
CR 7732



OIL FILLED RADIATOR
CR 7812



PORTABLE FRIDGE
CR 8076



HEATED ANIMAL DEN
CR 7431

www.camryhome.eu