

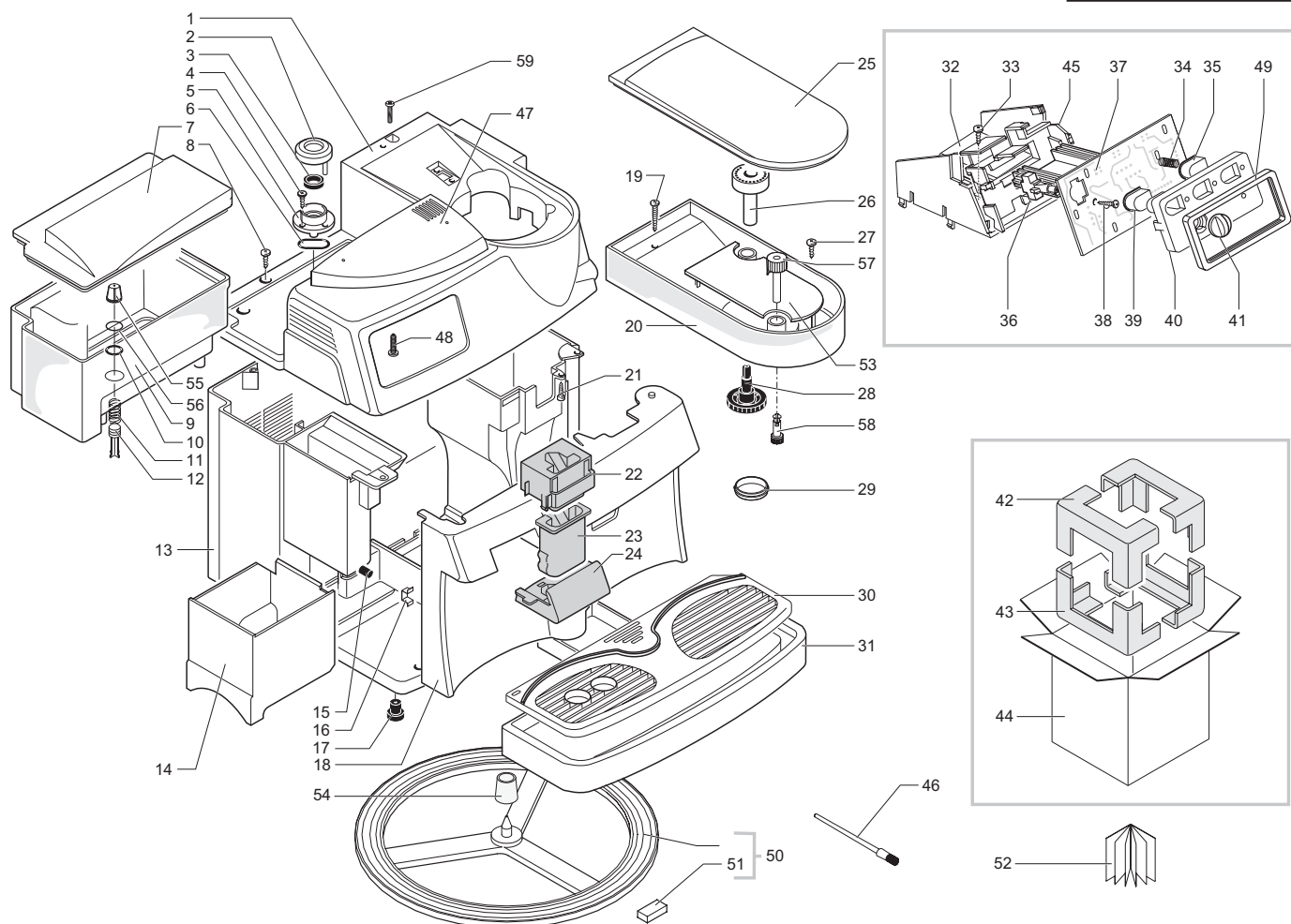
Saeco SUP 018C V2
INTERNATIONAL GROUP DA MATRICOLA 984044922

CE Cod.741413-20-21-34-37-38
Cod.741450-62-74-1000111

POS	CODICE	DESCRIZIONE	NOTE
01	142850576	COPERTURA M5000-COMTESSE GRIMARM.D/SER	
	222820341	COPERTURA M5000-COMTESSE VER.ARGENTO	
	142850553	COPERTURA M5000-COMTESSE NERMET.D/SER	
	222820343	COPERTURA M5000-COMTESSE VER.DARKBLUE	
02	0701.031.150	COPERTURA GUARNIZIONE GRIGIO	
03	145842900	GUARNIZ. GACO DIM 14 X VALV. CONTEN. ACQUA	
04	129535721	VITE TSP 3,5X9,5 DIN 7982 INOX	
05	0701.014.150	CONTENITORE GUARNIZIONE GRIGIO	
06	0312.022	GUARNIZIONE X CONTENITORE VALVOLA	
07	0324.005.490	COPERC. CONT. ACQ. M5000-COMT. GRI/7011	
	0324.005.580	COP. CONT. ACQ. M5000-COMTES. VER. ARGEN	
	0324.005.380	COPERC. CONT. ACQ. M5000-COMTESSE NMET	
08	U143.007	VITE TORX TCB 2,9X19 INO BRU	
09	222693880	AS. CONT. ACQ. V2 M5000 C/FILTRO GRIG/TRASP	
10	140324362	OR METRICO 0060-30 IN SILICONE	
11	126764718	MOLLA CILINDRICA X VALVOLA CONTEN. ACQUA	
12	147660562	PISTONCINO X VALVOLA CONTEN. ACQUA GRIGIO	
13	0311.A03.560	AS. CARCAS. M5000 C/PIEDINI GRIGIO/MARMOR.	CON PART. N°15-17-54
	0311.A03.580	AS. CARCAS. M5000 C/PIEDINI VERN. ARGENTO	CON PART. N°15-17-54
	0311.A03.380	AS. CARCAS. M5000 C/PIEDINI NERO/METALL.	CON PART. N°15-17-54
	0311.A03.730.A	AS. CARCAS. M5000 C/PIEDINI VERN. DARK BLUE	CON PART. N°15-17-54
14	0311.004.560	CONTENIT. FONDI M5000 GRIGIO/MARMORIZ.	
	0311.004.580	CONTENIT. FONDI M5000 VERNIC. ARGENTO	
	0311.004.380	CONTENIT. FONDI M5000 NERO/METALLIZZATO	
	0311.004.730.A	CONTENIT. FONDI M5000 VERN. DARK/BLUE	
15	9991.105	MAGNETE A RESCA D.9 MM	
16	0311.020	SQUADRETTA X CHIUSURA SPORTELLO	
17	147622850	PIEDINO X PIANETA CAFFE' NERO	
18	228991576	SPORT. M5000 GRMARM. SE. CAF. GRANDE ROS	
	228991641	SPORT. M5000 ARGENT. SE. VIENNA DELUXE	
	228991553	SPORTEL. M5000 NERMET. SER. CAF. GRANDE	
	228991541	SPORTEL. M5000 ARGENTO SE. CAF. GRANDE	
	228993643	SPORTEL. M5000 DARKBLU SER. EDITION 3	
	228992876	SPORTEL. M5000 GRMARM. SER. EDITION 1	
	228995841	SPORTELLO M5000 ARGENTO SER. CAFFE' PRIMA	
19	129517103	VITE TCB 3,5X38,1 DIN 7981 NIK	
20	222711880	AS. CON. CAF. S/AS. S/REG. DOS. M5000 RIC	
	222711780	AS. CON. CAF. C/AS. S/REG. DOS. M5000 RIC	
	142713680	CON. CAF. GRAN. S/AS. C/REG. DOSE M5000 GRI	
	142713180	CON. CAF. GRA. S/AS. S/RE. DOS. M5000 GRI	
	142713780	CON. CAF. GRA. C/AS. C/RE. DOS. M5000 GRI	
21	129660902	VITE PANELVIT TCB 3,5X12 D.7505 ZNP	

POS	CODICE	DESCRIZIONE	NOTE
22	0311.022.490	CANALINO EROGATORE FISSO GRIGIO/7011	
	0311.022.380	CANALINO EROGATORE FISSO NERO/METALLIZ.	
23	0311.011.490	CANALINO EROGATORE MOBILE GRIGIO/7011	
	0311.011.380	CANALINO EROGATORE MOBILE NERO/METALLIZ	
24	0311.012.490	SUPPORTO EROGATORE GRIGIO/7011	
	0311.012.380	SUPPORTO EROGATORE NERO METALLIZZATO	
25	0324.004.490	COPERC. CONT. CAF. M5000-COMT. GRI/7011	
	0324.004.580	COP. CONT. CAF. M5000-COMTES. VER. ARGEN	
	0324.004.380	COPERC. CONT. CAF. M5000-COMTESSE NMET	
26	9141.051.490	POMELLO REGOLAZIONE MACINATURA	
27	U109.029	VITE AUT. TCB 3,5X32 DIN 7981 C NIK	
28	146000850	INGR. X MANOP. REGOL. MACIN. CAFF. COMBI	
29	9161.270	GUARN. X CONT. CAFFE' NBR/45 KTW NERO	
30	0311.010.490	GRIGLIA M5000 GRIGIO/7011	
	0311.010.380	GRIGLIA M5000 NERO METALLIZZATO	
	0324.006.490	GRIGLIA M5000-COMTESSE GRIGIO/7011	
31	0311.005.560	VASCA RECUP. ACQUA M5000 GRIGIO/MARMORIZ	
	0311.005.580	VASCA RECUP. ACQUA M5000 VERN. ARGENTO	
	0311.005.380	VASCA RECUP. ACQUA M5000 NERO/METALLIZ.	
32	0311.017.050	SUPPORTO SCHEDE ELETTR. M5000 NERO	
33	U110.005	VITE AUT. TCB 3,9X9,5 DIN 7981 F NIK	
34	9161.220	MOLLA X TASTO FUNZIONE	
35	0324.002.490	TASTO FUNZIONE M5000-COMTES. GRI/7011	
	0324.002.380	TASTO FUNZIONE M5000-COMTES. NERMET	
36	NE03.029	INTERRUTTORE ROLD CM E1058	230V
	186076255	INTERRUT. UNIP. ROLD CM A1058	120V
37	181565558	BAS. ELET. CPU M5000-V2 C/PREINF. 230V	CON CALDAIA ALLUM.
	181565555	BAS. ELET. CPU M5000-V2 C/PREINF. 120V	CON CALDAIA ALLUM.
	181554658	BAS. ELET. CPU M5000-V3 C/PREINF. 230V	CON CALDAIA INOX
	181554655	BAS. ELET. CPU M5000-V3 C/PREINF. 120V	CON CALDAIA INOX
38	U140.004	PANELVIT TCB 3,0X12 DIN 7505 B ZNP	
39	0324.003.490	TASTO ON/OFF M5000-COMTES. GRI/7011	
	0324.003.380	TASTO ON/OFF M5000-COMTES. NERMETAL	
40	224881976	FRONT. M5000-COMT. GRMARM. SE. GRI/ROSA	
	224882276	FRONT. M5000-COMT. GRMARM. SER. NER/ROS	
	224882241	FRONT. M5000-COMT. ARGENT. SE. GRICHIAR	
	224882253	FRONT. M5000-COMT. NERMETALL. SER. ORO	
	224882243	FRONT. M5000-COMT. DARKBLEU SER. ARGEN	
	224882277	FRONT. M5000-COMT. GRIGMARM. SERI. NERO	
41	0311.016.490	POMEL. REGOLAZ. DOSE X M5000 GRI/7011	
	0311.016.380	POMEL. REGOLAZ. DOSE X M5000 NERO METAL	
42	13000030	INSERTO SUPER. POLISTIROLO SCATOLA M5000	

Saeco SUP 018C V2
INTERNATIONAL GROUP DA MATRICOLA 984044922

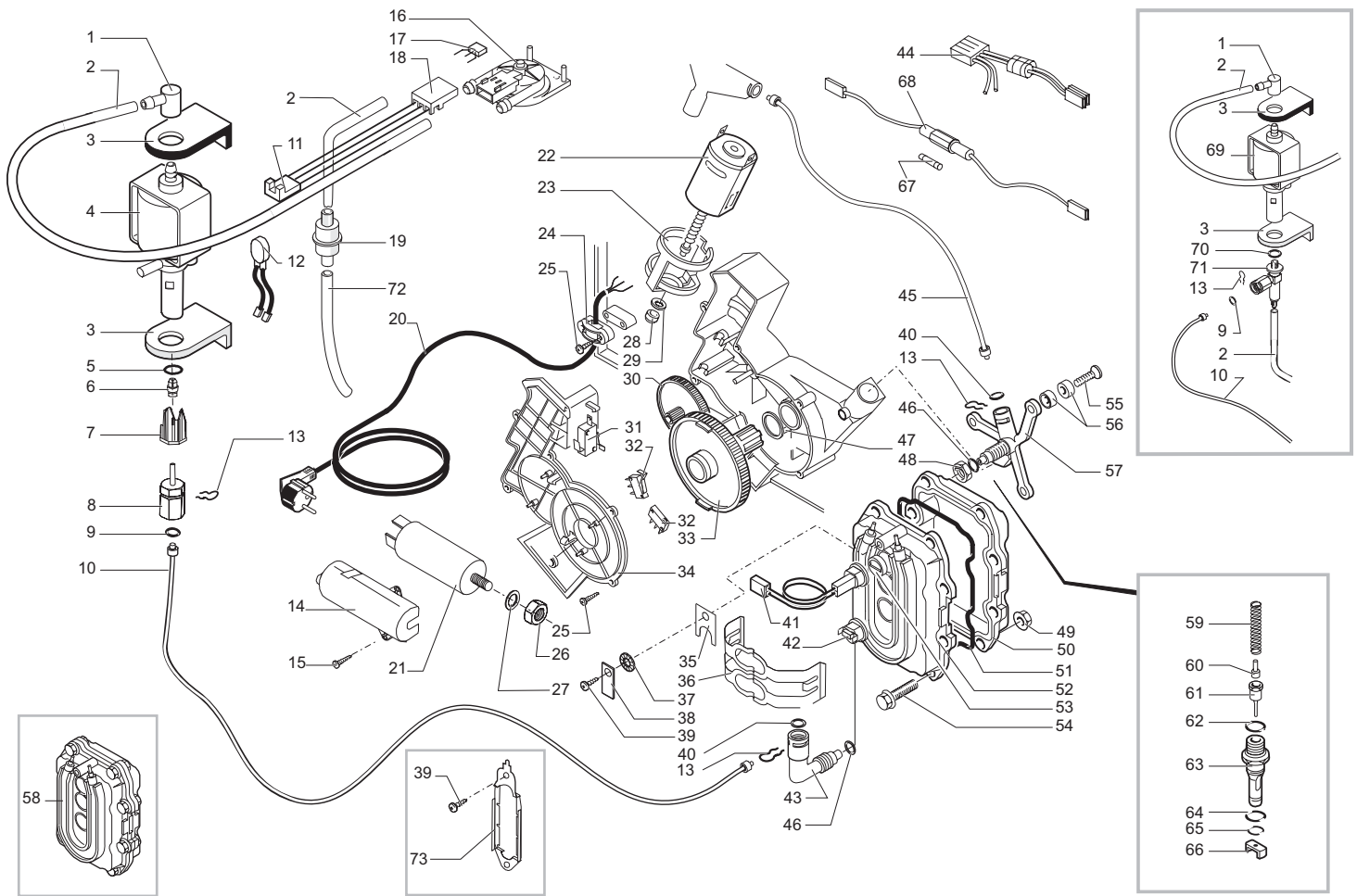


Saeco SUP 018C V2
INTERNATIONAL GROUP DA MATRICOLA 984044922



Cod.741413-20-21-34-37-38
Cod.741450-62-74-1000111

POS	CODICE	DESCRIZIONE	NOTE	POS	CODICE	DESCRIZIONE	NOTE
43	13000031	INSERTO INFER.POLISTIROLO SCATOLA M5000					
44	178505100	SCATOL.LITOGRAFAT.SAECO M5000 CAFE'					
	178505000	SCATOLA LITOGRAF.SAECO M5000 VIENNA					
45	147756600	PROTEZIONE BASETTA ELETTRONICA M5000					
46	127390100	PENNELLO PER PULIZIA					
47	0324.007.490	COPER.SUPPLEMEN.M5000-COMT.GRI/7011					
	0324.007.380	COPER.SUPPLEMEN.M5000-COMTESSE NMET					
	0324.007.580	COPERT.SUPPL.M5000-COMT.VERN.ARGENTO					
48	129670202	V.PANELVIT TCB 3,5X16 TESTA D=8 ZNP					
49	145850100	GUARNIZ.ADES.FUSTEL.X FRONTAL.M5000					
50	220380159	AS.ANELLO GIREVOLE GRIGIO C/PIEDINI NERI	CON PART. N°51				
51	147622150	PIEDINO NERO X ANELLO GIREVOLE					
52	165932300	LIBR.ISTR.SAECO CAFE'GRANDE SUP 018					
	0311.951	LIBRETTO ISTRUZ.SAECO VIENNA SUP018					
	165898200	LIBR.ISTRUZ.SAECO CAFE'PRIMA SUP018					
53	147755280	PROTEZ.CONT.CAF.GRA.C/REG.DOS.M5000					
54	145894700	INSERTO DI RITEGNO ANELLO GIREVOLE					
55	224640200	AS.FILTRO ESTERNO X CONTENITORI ACQUA	CON PART. N°56				
56	140328461	OR METRICO 0190-10 IN EPDM					
57	147715659	POMELLO GRIG.REGOLAZ.DOSE CAF.M5000					
58	146001850	INGRAN.NERO REGOLAZ.DOSE CAFF.M5000					
59	U140.009	PANELVIT TCB 3,0X16 DIN 7505 B ZNP					



Saeco
INTERNATIONAL GROUP

SUP 018C V2
DA MATRICOLA 984044922

CALDAIA ALLUMINIO 230V
FINO MATR. 9004SA40011851



Cod.741413-20-21-34-37-38
Cod.741450-62-74-1000111

POS	CODICE	DESCRIZIONE	NOTE	POS	CODICE	DESCRIZIONE	NOTE
01	147920150	RACCORDO INGRESSO POMPA A 90°		36	9011.142	MOLLA FERMATERMOSTATI	
02	149360200	TUBO SILICONE 5X8 70SR IN MATASSA		37	128310504	ROSETTA UNI 8842 A5 BRUNITA	
03	149185850	SUPPORTO POMPA EATON MAGIC 4002012		38	186400600	LING.SINGOLA 6,3 D=5,3 OT/SN 0010487200	
04	9070.037.00A	POMPA PO 01 230V 50HZ		39	129575403	VITE TCB PH/SW 5X10 UNI 8112 NIK	
05	NM03.018	OR 2025 NBR		40	140328059	OR 2015 IN SILICONE PTFE/FDA	
06	9071.075	BICONO IN PLASTICA X TUBO D.6		41	286472258	KIT SENSORE X CA M/S 5000 V2 230V	
07	9071.071	GHIERA BLOCCAGGIO X TUBO D.6		42	189428200	TERMOSTATO 175° 1NT-08L-3794	
08	9071.097	INNESTO X TUBO D.4		43	127914020	RACCORD.OT.90 1/8" GAS X MASTER 5000	
09	NM02.028	OR 2015 EPDM FDA		44		PARTICOLARE NON DISPONIBILE	VEDI PART. N°22
10	227872100	AS.TUBO TEFLON 2X4 L=235MM+2BOCCOLE		45	227872000	AS.RACCORD.TEFLON+PROTEZ.2X4 L=440MM	
11	283542200	AS.CONNETTORE 3POLI TURBINA JP4 M5000 UL		46	140321462	OR 2018 IN SILICONE	
12	0311.807	CABLAGG.GIALLO KLIXON JP13 CA 230V		47	9161.132	RONDELLA MYLAR X MOTORIDUTTORE	
13	9011.144	FORCELLA X TUBO D.4		48	123390420	DADO 1/8 GAS H=4,5 CH=13 OTTONE	
14	142851100	COPERTURA X FILTRO ANTIDISTURBO M5000		49	123270102	DADO M6 FLANGIATO BASE DENTELLAT.ZN	
		FINO MATR. 20004031593		50		PARTICOLARE NON DISPONIBILE	VEDI PART. N°58
150	129660902	VITE PANELVIT TCB 3,5X12 D.7505 ZNP		51	9011.129	GUARNIZIONE X CALDAIA	
16	286473300	KIT TURBINA VDE "M" C/SENS.MICRONAS	CON PART. N°17	52		PARTICOLARE NON DISPONIBILE	VEDI PART. N°58
17		PARTICOLARE NON DISPONIBILE	VEDI PART. N°16	53	11004424	DISTANZIALE SENSORE PHILIPS M5000 ALLUM.	
18	9161.018	FORCELLA X TURBINA		54	U046.004	VITE TEFZ M6.0X26 ZNP	
19	144650300	FILTRO IN ASPIRAZ.RETE 500 (NUOVO)		55	U044.017	VITE TSPC M5.0X20 UNI 7688 ZNP	
20	183910450	CAV.AL.SCH.3X075 H05VV-F C/3F.NER.L=1500		56	9161.206	DISTANZIALE ISOLANTE X CALDAIA	
	183930250	CAVO AL.CH H05 C/3FAST.NER.L=1500MM		57	9011.126	SUPPORTO OT.X CALDAIA ALLUMINIO	
	183950150	CAV.AL.ITALIA H05 C/3FAST.NER.L=1500		58	286472858	KIT RIC.CAL/AN+CAV.SENS.M5000F 230V	
	183940250	CAVO AL.AUSTRAL.H05 C/3FAST.NER.L=1500			286473058	KIT CALD/AN+AS.SENS.M5000 V2/F 230V	
21	184651100	FILTRO ANTIDISTURBO 0,47X2+1000Y2+0,5L		59	9011.132	MOLLA X SPILLO	
22	286891358	AS.GEN.MOTORE X MOTORIDUT.M/S 5000	CON PART. N°23-44	60	227480203	PERNO X PISTONCINO L=20,9 OTTONE/NIK	
23	9121.044	ANTIVIBRANTE X MOTORE		61	227660103	AS.PISTONCINO C/GOLA L=20,9 OTT/NIK	
24	148600600	STRINGICAVO V0 X MAGIC ESP/COMBI UL		62	140320462	OR METRICO 0080-20 IN SILICONE	
25	129670202	V.PANELVIT TCB 3,5X16 TESTA D=8 ZNP		63	9011.100	PERNO X VALVOLA IN PLASTICA	
26	123270202	DADO ESAG.M8 BASSO UNI 5589-A-6S ZN		64	NM01.035	OR ORM 0090-20 SILICONE	
	289180542	FINO MATR. 20004031593		65	NM01.057	OR ORM 0050-20 SILICONE	
		AS.CAVO ALIM.SCHUKO+FILTRO ANTIDIST		66	9011.099	CURSORE X VALV.CALDAIA IN PLASTICA	
		DA MATR. 20004031594		67	327002200	FUSIBILE T6,3 AMP.5X20 RITARDATO	
27	128310802	ROSETTA UNI 8842 A8 ZINCATA		68	183003662	CAVETTO 1 FILO SILICONE BLEU 510 MM	
		FINO MATR. 20004031593		69	12000140	POMPA ULKA EP5/S GW 230V-50HZ	
28	9121.046	BOCCOLA SINTERIZZATA X MOTORE		70	140321961	OR 2031 IN TERMOIL	
29	148380200	RONDELLA TELA BAKELIZZATA D=5,5		71	229451300	AS.VALV.SIC.C/RESCA D=8 POMPA ULKA	
30	9121.042	INGRANAGGIO Z.12/90		72	JS01.022	TUBO SILICONE 5X10 60 SHORE IN MATASSA	
31	NE05.042	MICROINTERRUTTORE		73	126836517	MOLLA ACC.FERMA 3 TERM.X CALD.M5000	
32	NE05.038	MICROINTERRUTTORE			289433200	AS.GEN.TURBINA UNIFICATA X M5000	VALIDA DAL 01/01/99
33	9121.068.150	INGRANAG.Z=108 PIASTRA MONT.M5000 GRIGIO					
34	9161.200.920	COPERCHIO MOTORIDUTTORE M5000 TRASPARI					
35	126836402	MOLLA FERMA SONDA X CALDAIA M5000					

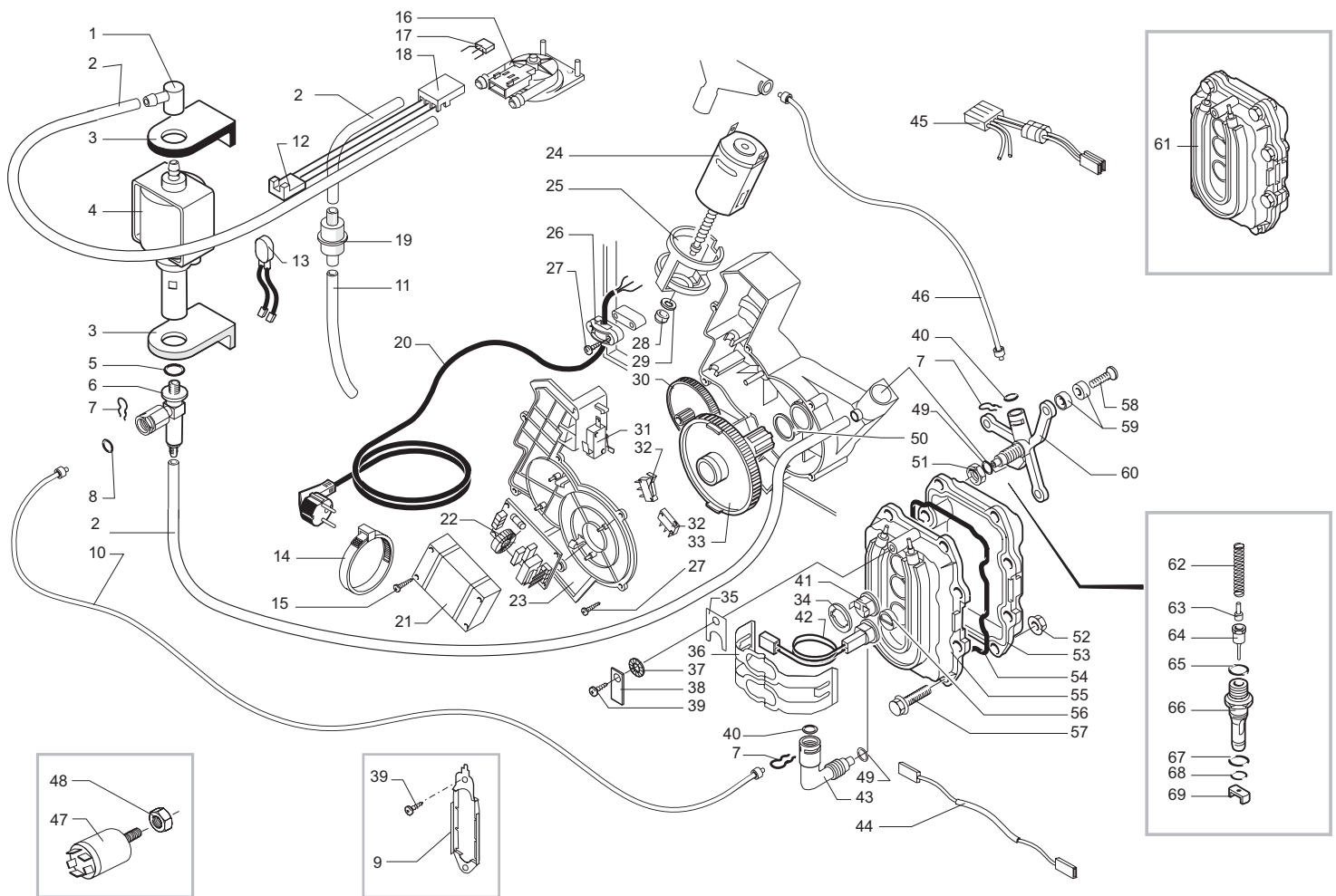
Saeco
INTERNATIONAL GROUP

SUP 018C V2
DA MATRICOLA 984044922

CALDAIA ALLUMINIO 230V
FINO MATR. 9004SA40011851

Rev. 06 - 21/12/06

TAVOLA 2/5



Saeco
INTERNATIONAL GROUP

SUP 018C V2
DA MATRICOLA 984044922

CALDAIA ALLUMINIO 100-1200V
FINO MATR. 9004SA40011851

Cod.741413-20-21-34-37-38
Cod.741450-62-74-10000111

POS	CODICE	DESCRIZIONE	NOTE	POS	CODICE	DESCRIZIONE	NOTE
01	147920150	RACCORDO INGRESSO POMPA A 90°		41	189428200	TERMOSTATO 175° 1NT-08L-3794	
02	149360200	TUBO SILICONE 5X8 70SR IN MATASSA		42	286472255	KIT SENSORE X CA M/S 5000 V2 120V	
03	149185850	SUPPORTO POMPA EATON MAGIC 4002012		43	127914020	RACCORD.OT.90°1/8" GAS X MASTER 5000	
04	12000131	POMPA ULKA EP5/S 120V-60HZ		44	183440562	CAV.1F.SIL.NERO AWG18 C/TERMOF.192°	
05	12000130	POMPA ULKA EP5/S GW 100V-50/60HZ		45		PARTICOLARE NON DISPONIBILE	VEDI PART. N°24
06	140321961	OR 2031 IN TERMOIL		46	227872000	AS.RACCOR.TEFLON+PROTEZ.2X4 L=440MM	
07	229451300	AS.VALV.SIC.C/RESCA D=8 POMPA ULKA		47	NE13.023	FILTRO EICHHOFF 16A	
08	9011.144	FORCELLA X TUBO D.4		48	123453602	DADO M8 FLANGIATO BASE DENTELLAT.ZN	
09	NM02.028	OR 2015 EPDM FDA		49	140321462	OR 2018 IN SILICONE	
10	126836517	MOLLA ACC.FERMA 3 TERM.X CALD.M5000		50	9161.132	RONDELLA MYLAR X MOTORIDUTTORE	
11	227872100	AS.TUBO TEFLON 2X4 L=235MM+2BOCCOLE		51	123390420	DADO 1/8 GAS H=4,5 CH=13 OTTONE	
12	JS01.022	TUBO SILICONE 5X10 60 SHORE IN MATASSA		52	123270102	DADO M6 FLANGIATO BASE DENTELLAT.ZNP	
13	283542200	AS.CONNETTORE 3POLI TURBINA JP4 M5000 UL		53		PARTICOLARE NON DISPONIBILE	VEDI PART. N°61
14	289201000	AS.TERMPR.TERMICO 120 C CAV.125/365		54	9011.129	GUARNIZIONE X CALDAIA	
15	144320500	FASCIETTA AUTOBLOCCANTE L=290 MM		55		PARTICOLARE NON DISPONIBILE	VEDI PART. N°61
16	129660902	VITE PANELVIT TCB 3,5X12 D.7505 ZNP		56	11004424	DISTANZIALE SENSORE PHILIPS M5000 ALLUM.	
17	286473300	KIT TURBINA VDE "M" C/SENS.MICRONAS	CON PART. N°17	57	U046.004	VITE TEZF M6,0X26 ZNP	
18		PARTICOLARE NON DISPONIBILE	VEDI PART. N°16	58	U044.017	VITE TSPC M5,0X20 UNI 7688 ZNP	
19	9161.018	FORCELLA X TURBINA		59	9161.206	DISTANZIALE ISOLANTE X CALDAIA	
20	144650300	FILTRO IN ASPIRAZ.RETE 500 (NUOVO)		60	9011.126	SUPPORTO OT.X CALDAIA ALLUMINIO	
21	183910450	CAV.AL.SCH.3X075 H05VV-F C/3F.NER.L=1500		61	286472854	KIT RIC.CAL/AN+CAV.SENS.M5000F 100V	CON PART. N°53-55
22	NE01.026	CAV.AL.SJT3C 16AWG USA GRI.3F.L1500		62	286473055	KIT CALD/AN+AS.SENS.M5000 V2/F 120V	CON PART. N°53-55
23	183921360	CAVO AL.USA SJT3C 5F.16AWG GRIGIO L=1700		63	9011.132	MOLLA X SPILLO	
24	142844459	COPERT.GRIGIA X SCHEDA FILTRO MAGIC		64	227480203	PERNO X PISTONCINO L=20,9 OTTONE/NIK	
25	181563155	BASET.ELETRON.120V FILTRAGGIO MAGIC		65	227660103	AS.PISTONCINO C/GOLA L=20,9 OTT/NIK	
26	9161.200.920	COPERCHIO MOTORIDUTTORE M5000 TRASPAR		66	140320459	OR METRICO 0080-20 SILICON.PTFE/FDA	
27	286891355	AS.GEN.MOTORE X MOTORIDUT.M/S 5000 UL	CON PART. N°25-45	67	9011.100	PERNO X VALVOLA IN PLASTICA	
28	9121.044	ANTIVIBRANTE X MOTORE		68	NM01.035	OR ORM 0090-20 SILICONE	
29	148600600	STRINGICAVO V0 X MAGIC ESP/COMBI UL		69	NM01.057	OR ORM 0050-20 SILICONE	
30	129670202	V.PANELVIT TCB 3,5X16 TESTA D=8 ZNP			9011.099	CURSORE X VALV.CALDAIA IN PLASTICA	
31	9121.046	BOCCOLA SINTERIZZATA X MOTORE			289433200	AS.GEN.TURBINA UNIFICATA X M5000	VALIDA DAL 01/01/99
32	148380200	RONDELLA TELA BAKELIZZATA D=5,5					
33	9121.042	INGRANAGGIO Z.12/90					
34	NE05.042	MICROINTERRUTTORE					
35	NE05.038	MICROINTERRUTTORE					
36	9121.068.150	INGRANAG.Z=108 PIASTRA MONT.M5000 GRIGIO					
37	9991.085	RONDELLA FERMATERMOSTATI					
38	126836402	MOLLA FERMA SONDA X CALDAIA M5000					
39	9011.142	MOLLA FERMATERMOSTATI					
40	128310504	ROSETTA UNI 8842 A5 BRUNITA					
41	186400600	LING.SINGOLA 6,3 D=5,3 OT/SN 0010487200					
42	129575403	VITE TCB PH/SW 5X10 UNI 8112 NIK					
43	140328059	OR 2015 IN SILICONE PTFE/FDA					

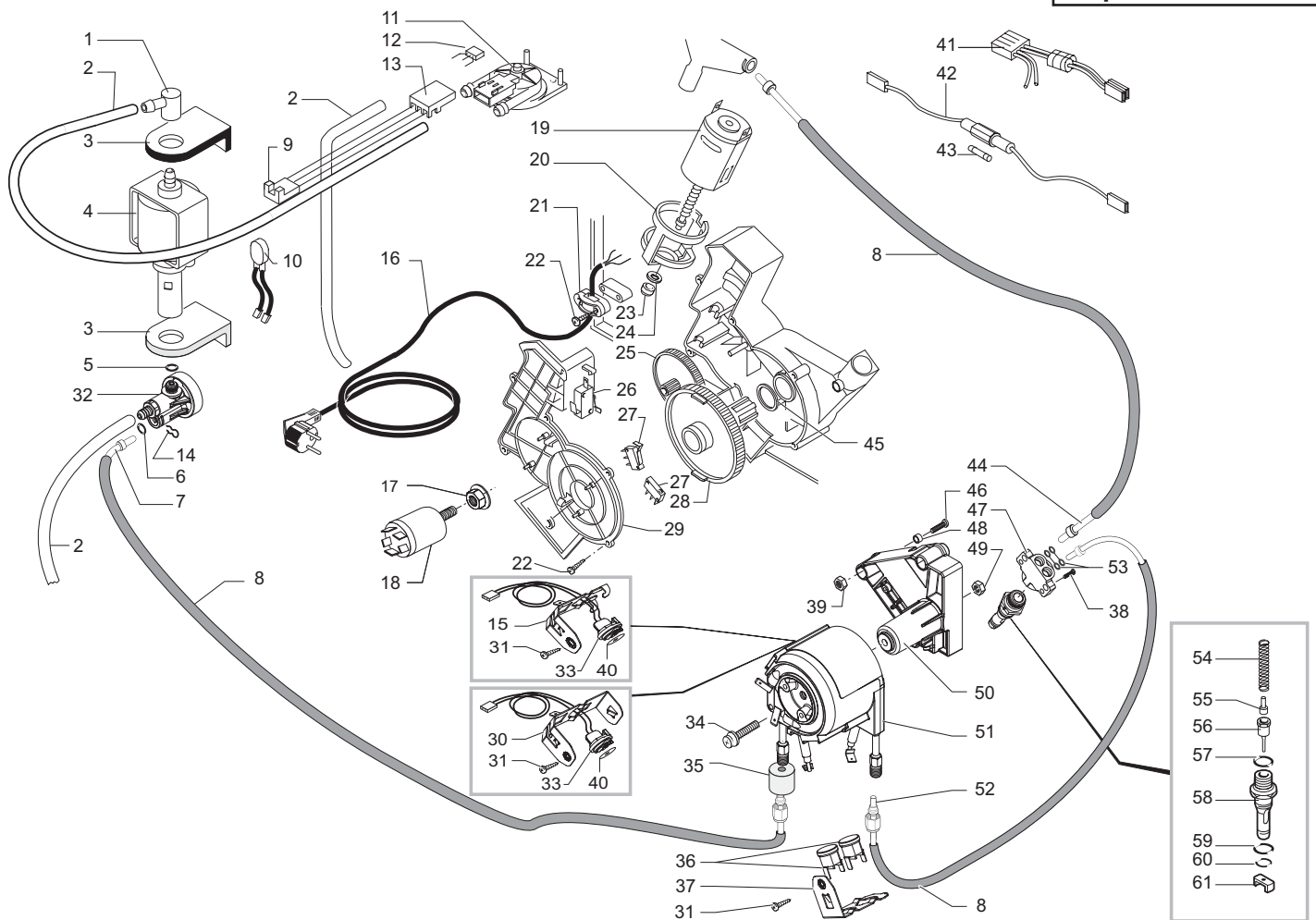
Saeco
INTERNATIONAL GROUP

SUP 018C V2
DA MATRICOLA 984044922

CALDAIA ALLUMINIO 100-1200V
FINO MATR. 9004SA40011851

Rev. 05 - 21/12/06

TAVOLA 3/5



Saeco
INTERNATIONAL GROUP

SUP 018C V2

DA MATRICOLA 984044922

CALDAIA INOX

DA MATR. 9004SA40011852

CE

Cod.741413-20-21-34-37-38

Cod.741450-62-74-1000111

POS	CODICE	DESCRIZIONE	NOTE	POS	CODICE	DESCRIZIONE	NOTE
01	147920150	RACCORDO INGRESSO POMPA A 90°		37	126838117	MOLLA FERMA 2 TERMOSTATI	
02	149360200	TUBO SILICONE 5X8 70SR IN MATASSA		38	129910103	VITE HI-LO TC 3,5X15 RIF.910189	
03	149185850	SUPPORTO POMPA EATON MAGIC 4002012		39	U310.003	DADO AUTOBLOC.M5 UNI 7473 ZNP	
04	12000140	POMPA ULKA EP5/S GW 230V-50HZ		40	145951600	ISOL.EL.TERMCOND.D=16 SP=0,4 KERATH	
05	12000131	POMPA ULKA EP5/S 120V-60HZ		41		PARTICOLARE NON DISPONIBILE	VEDI PART. N°19
06	140321961	OR 2031 IN TERMOIL		42	183003662	CAVETTO 1 FILO SILICONE BLEU 510 MM	230V
07	NM02.028	OR 2015 EPDM FDA		43	183361062	CAV.1FILO SILIC.BLUE AWG18 C/FUSIB.T.15A	120V
08	227874900	AS.RAC.TEFLON+DADO+PROT.2X4 L=250MM		44	327002200	FUSIBILE T6,3 AMP;5X20 RITARDATO	230V
09	149361200	TUBO SILICONE NERO 7,5X9,3 IN MATASSA		45	184950200	FUSIBILE T15 AMP;RITARDATO	120V
10	283542200	AS.CONNETTORE 3POLI TURBINA JP4 M5000 UL		46	11002649	AS.RACC.TEFLON+PROTEZ.L=400 2X4 L=480MM	
11	0311.807	CABLAGG.GIALLO KLIXON JP13 CA 230V		47	9161.132	RONDELLA MYLAR X MOTORIDUTTORE	
12	289201000	AS.TERIMPR.TERMICO 120°C CAV.125/365		48	U044.020	VITE TSP M5,0X30 UNI 7688 ZNP	
13	286473300	KIT TURBINA VDE "M" C/SENS.MICRONAS	CON PART. N°12	49		FINO MATR. 9005SA40278596	
14	9161.018	PARTICOLARE NON DISPONIBILE	VEDI PART. N°11	50	129932502	VITE TSP AUTOFORMANTE 5X30 TCEI ZINC	
15	9011.144	FORCELLA X TURBINA		51	149197900	DA MATR. 9005SA40278597	
16	126838217	FORCELLA X TUBO D.4		52	147922700	RACC.SUPPORT.CALD.2ENTRATE X TUBI TEFLON	
17	183910450	MOLLA FERMA SENSORE C/GANCI LATERALI		53	9161.206	DISTANZIALE ISOLANTE X CALDAIA	
18	183950150	DA MATR. 9004SA40074125		54	123453902	DADO METALBLOC M5X0,8 DIN 980 CLA.8	
19	183930250	CAV.AL.SCH.3X075 H05VV-F C/3F.NER.L=1500		55	20000203	KIT RIC.SUPPORTO CALDIA TUBOLARE M5000	
20	123453602	CAV.AL.ITALIA H05 C/FAST.NER.L=1500		56	149197900	FINO MATR. 9005SA40278596	
21	184651100	CAVO AL.CH H05 C/3FAST.NER.L=1500MM		57	282058858	SUPPORTO TYP M5000 X CALDAIA ALLUM.	
22	184651500	DADO M8 FLANGIATO BASE DENTELLAT.ZN		58	282058855	DA MATR. 9005SA40278597	
23	184651500	FILTRO ANTIDISTURBO 0,47X2+1000Y2+0,5L		59	227876800	AS.CALD.TUBOLV2 C/RES.SUPPL.	230V-1100W
24	184651500	FILTRO ANTIDIST.16A F.NC.16.10.474.472.A		60	140328059	AS.CALD.TUBOLV2 C/RES.SUPPL.	120V-275W
25	11003032	AS.GEN.MOTORE X MOTORID.C/CONDENS.M5000	CON PART. N°20-41	61	227876800	AS.RACCORDO TEFLON+DADO 2X4 L=235MM	
26	9121.044	ANTIVIBRANTE X MOTORE		62	140328059	OR 2015 IN SILICONE PTFE/FDA	
27	148600600	STRINGICAVO V0 X MAGIC ESP/COMBI UL		63	9011.132	MOLLA X SPILLO	
28	129670202	V.PANELVIT TCB 3,5X16 TESTA D=8 ZNP		64	227480203	PERNO X PISTONCINO L=20,9 OTTONE/NIK	
29	9121.046	BOCCOLA SINTERIZZATA X MOTORE		65	227660103	AS.PISTONCINO C/GOLA L=20,9 OTT/NIK	
30	148380200	RONDELLA TELA BAKELIZZATA D=5,5		66	140320459	OR METRICO 0080-20 SILICONE.PTFE/FDA	
31	9121.042	INGRANAGGIO Z.12/90		67	9011.100	PERNO X VALVOLA IN PLASTICA	
32	NE05.042	MICROINTERRUTTORE		68	NM01.035	OR ORM 0090-20 SILICONE	
33	NE05.038	MICROINTERRUTTORE		69	NM01.057	OR ORM 0050-20 SILICONE	
34	9121.068.150	INGRANAG.Z=108 PIASTRA MONT.M5000 GRIGIO		70	9011.099	CURSORE X VALV.CALDAIA IN PLASTICA	
35	9161.200.920	COPERCHIO MOTORIDUTTORE M5000 TRASPARE					
36	126838017	MOLLA FERMA SENSORE					
37	129573202	FINO MATR. 9004SA40074124					
38	229452100	VITE TCB PH/TT 4X8 UNI 8112 ZNP					
39	288582200	AS.VALV.DI COMPENS.E SICUREZ.C/OR 16BAR					
40	129932202	AS.SENSORE L=350 X AS.GEN.CALD.TUBOLARE					
41	147756562	VITE TESTA BOMB.CAVA 10,9 M5X20 ZIN					
42	189428200	PROTEZIONE X MOLLA A FORCELLA TUBO D=4					
43		TERMOSTATO 175° 1NT-08L-3794					

Saeco
INTERNATIONAL GROUP

SUP 018C V2

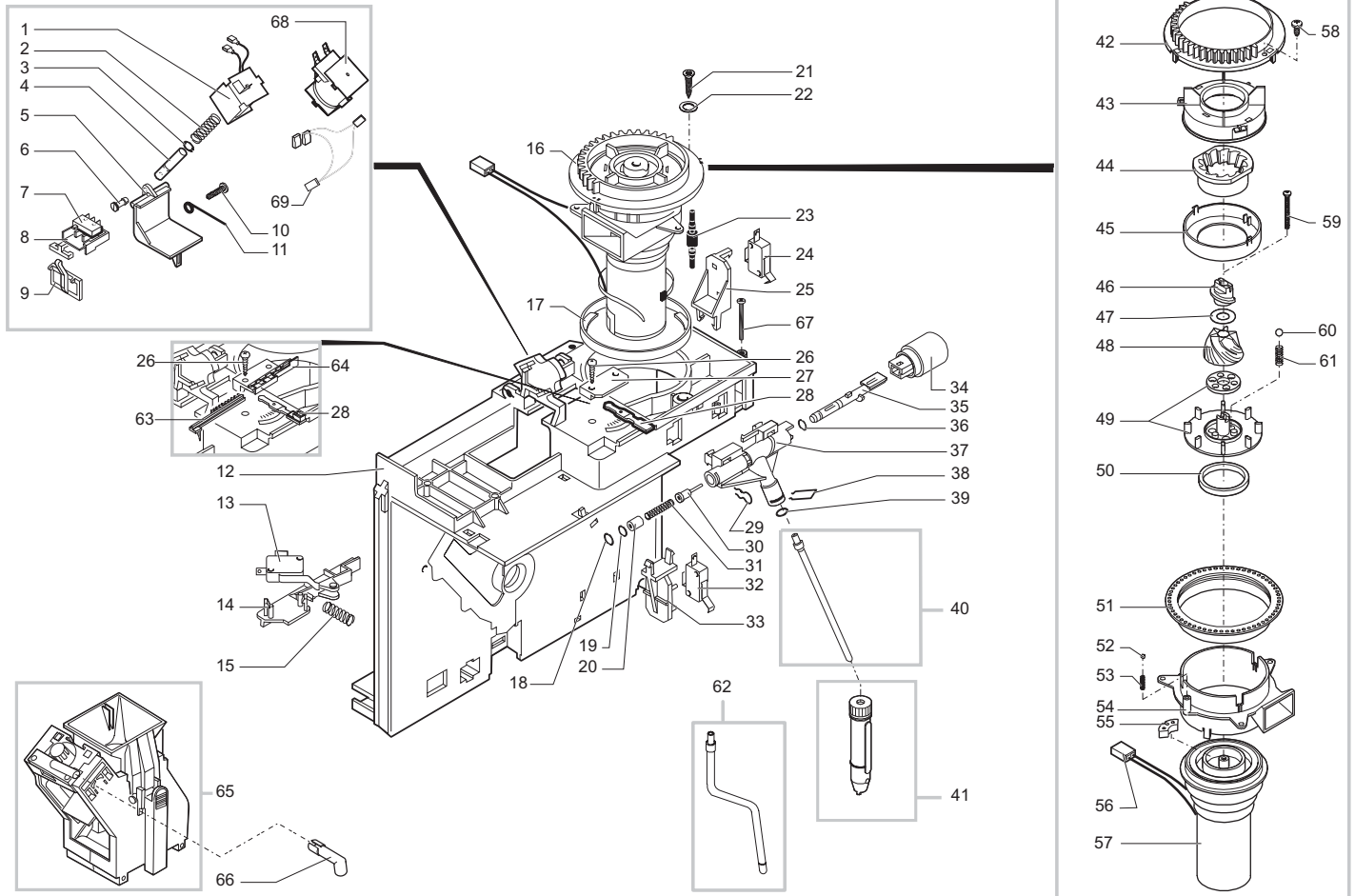
DA MATRICOLA 984044922

CALDAIA INOX

DA MATR. 9004SA40011852

Rev. 03 - 21/12/06

TAVOLA 4/5



Saeco SUP 018C V2
INTERNATIONAL GROUP DA MATRICOLA 984044922

CE Cod.741413-20-21-34-37-38
Cod.741450-62-74-1000111

POS	CODICE	DESCRIZIONE	NOTE	POS	CODICE	DESCRIZIONE	NOTE
01	9129.A07.00A	ASS.BOBINA DOSATORE CAFFE'230V FINO MATR. 20024065687		39	140324461	OR METRICO 0060-20 IN TERMOIL	
	283770755	AS.BOBINA DOSATORE CAFFE' V2 120V		40	9011.149	AS.TUBO VAP.DIRIT.S/SPRU.L=100,5 OT/CROM	
02	126764818	MOLLA X ELETROM.DOS.CAF.GRANI MAGIC		41	147430163	AS.PANNARELLO PLASTICA GRIGIO	
03	U701.003	ANELLO ELASTICO 7 UNI 7434			147430161	AS.PANNARELLO PLASTIC.GRIGIO/SPIDEM	
04	9161.041	NUCLEO ELETTROMAGNETE DOSATORE			147430150	AS.PANNARELLO PLASTICA NERO	
05	9161.074.150	SPORTELLO DOSATORE GRIGIO			227430600	AS.PANNARELLO INT.PLAST.EST.OT.CROM	
06	9161.076.150	PERNO SPORTELLO DOSATORE GRIGIO			227431250	AS.PANNARELLO PLASTICA TIPO 2 NERO/NERO	
07	NE05.017	MICROINTERRUTTORE		42	148650250	SETTORE DENT.X MANOP.REGOL.MACIN.COMBI	
08	149185959	SUPPORTO MICRO DOS.CAFF.GRANI MAGIC		43	149186150	SUPPORTO X MACINA SUPERIORE MAGIC NERO	
09	148700559	SELET.GRI.REG.DOSE DOS.CAF.GR.MAGIC		44		PARTICOLARE NON DISPONIBILE	VEDI PART. N°48
10	U140.004	PANELVIT TCB 3,0X12 DIN 7505 B ZNP		45	142844550	COPERT.X MACINA SUPER.MACINACAF.MAGIC	
11	9161.048	ASTA RASATORE		46	147470763	PERNO INCREMENT.A VITE X MACINACAF.MAGIC	
12	9161.249.150	AS.PIASTRA DI MONTAGGIO GRIGIA		47	U201.002	ROSETTA PIANA 10X16X0,2DIN 988 ZNP	
13	186724000	MICROINTERRUTT.SAIA X3M502K8MCM92AU		48	226473500	KIT MACINE TECNA	CON PART. N°44
14	9161.202.150	BILANCERE X MICRO FONDI		49	149188750	SUPPOR.C/ANELL.X MACINA CONICA MAGIC	
15	9161.221	MOLLA X BILANCERE SUPP.MICRO FONDI		50	140360200	ANELLO IN FELTRO DE=40 DI=34 H=5	
16	286883755	AS.GEN.MOT.C/COND.M5000 STD/V2	120V	51	146570950	GHIERA REGOLAZION.MACINATURA MAGIC NERA	
	286883754	AS.GEN.MOT.C/COND.M5000 STD/V2	100V	52	128610421	SFERA D=3,2MM ACCIAIO INOX AISI 304	
	286883858	AS.GEN.MOT.C/COND.M5000 ITA/V2	230V	53	126770117	MOLLA NEW X SFERA D=3,2 MOTORE MAGIC	
	286883758	AS.GEN.MOT.C/COND.M5000 STD/V2	230V	54	149186350	SUPPORTO NERO MOTORE MACINACAF.MAGIC	
17	9141.052	ANELLO DI RINFORZO MACINACAFFE'		55	140230400	AMMORTIZ.X SUPPORTO MACINA CONICA MAGIC	
18	140328161	OR D=3,85 X 1,90 IN EPDM		56	283544900	AS.CONN.2POLI MACINACAF.JP1 33MH CA	230V
19	NM02.028	OR 2015 EPDM FDA			283542600	AS.CONNET.2POLI MACICAF.JP1 CA	120V
20	9991.112	BOCCOLA X RUBINETTO		57	286851858	AS.MOTORE NEW MAGIC D.L.C/COND	230V
21	129670202	V.PANELVIT TCB 3,5X16 TESTA D=8 ZNP			286851855	AS.MOTORE NEW MAGIC D.L.C/COND	120V
22	U207.004	ROSETTA PIANA 4,3X16 UNI 6592 ZNP			286851854	AS.MOTORE NEW MAGIC D.L.C/COND	100V
23	9991.103	ANTIVIBRANTE X MACINACAFFE'		58	129511803	VITE TCB 2,9X6,4 DIN 7981 NIK	
24	NE05.043	MICROINTERRUTTORE		59	129931002	VITE TORX T10 TCB 3,5X40 SX ZNG	
25	9161.207.150	SUPPORTO X MICRO RUBINETTO		60	128610521	SFERA D=5,5MM ACCIAIO INOX AISI 304	
26	129660902	VITE PANELVIT TCB 3,5X12 D.7505 ZNP		61	126765517	MOLLA ACC.X SFERA D=5,5 MOTORE MAGIC	
27	147571059	PIASTRINA FISSAG.LEVA S/REGOL.DOSE GRIG.		62	229380908	AS.TUBO VAPORE L=125,88 S5000 OT/CROM	
28	9161.122.150	LEVA X REGOLAZIONE DOSE CLASSIC GRI			229381708	AS.TUBO VAPORE L=104,88 M5000 OT/CROM	
29	9011.144	FORCELLA X TUBO D.4		63	148740450	SLITTA DENTATA X INGRAN.REGOL.DOSE	
30	227660103	AS.PISTONCINO C/GOLA L=20,9 OTT/NIK		64	147571850	PIASTRINA FISSAG.LEVA C/REGOL.DOSE NERA	
31	126765317	MOLLA AC.X PIST.CALD.MAGIC 9011.007		65	11004181	GRUPPO CAFFE' M5000/NEW NERO	
32	186723600	MICROINTERRUTTORE SAIA X3M502K2KAM92AS				VEDI ESPLOSO COD.E90050	
33	9161.208.150	SUPPORTO X MICRO SPORTELLO				NOTA: PER SINGOLI PARTICOLARI DEL VECCHIO	
34	227720963	POMELLO VAPORE M5000 GRI/7011 SERIG				GRUPPO CAFFE' GRIGIO:	
	227720953	POMELLO VAPORE M5000 NERMETAL.SERIG				VEDI ESPLOSO COD.E90026	
	227720960	POMELLO VAPORE M5000 GRI/SPID.SERIG		66	0311.023.150	MANICOTTO X EROGATORE M5000 GRI7016	
35	9161.205	ASTA RUBINETTO VAPORE X CA SERIE 5000		67	129661502	VITE PANELVIT TCB 3X38 FLANGIAT.ZNP	
36	140328561	OR D=4,18 X 1,90 IN TERMOIL		68	9129.A23.00A	AS.BOBINA M5000/S5000 230V	
37	9161.204.G	RUBINETTO VAPORE IN GRIVORY				DA MATR. 20024065688	
38	126764018	MOLLA D=1 FERMA TUBO VAPORE JUNIOR		69	289202800	AS.TERMPR.TERMICO 100°C CAV.145/280	
						DA MATR. 20024065688	

Saeco SUP 018C V2
INTERNATIONAL GROUP DA MATRICOLA 984044922