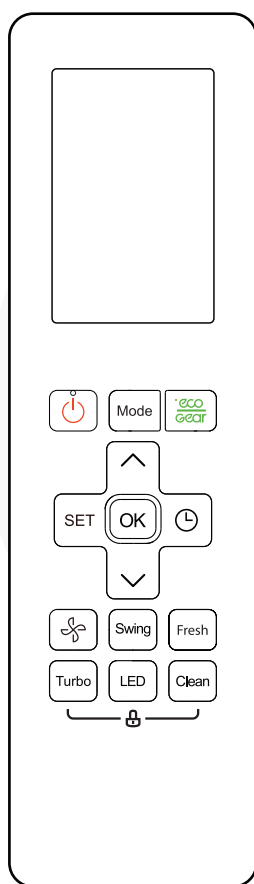


Пульт дистанційного керування кондиціонером

ІНСТРУКЦІЯ З ЕКСПЛУАТАЦІЇ



Моделей:

RG10A1(F2S/H2S/G2S/K2S/L2S)/BGEF

Важливе зауваження:

Уважно прочитайте цю інструкцію з експлуатації перед монтажем або використанням вашого нового кондиціонера повітря. Збережіть цю інструкцію для подальшого використання.

ЗМІСТ

Технічні характеристики пульта дистанційного керування	2
Функціональні кнопки.....	3
Поводження з пультом дистанційного керування	4
Індикатори на дисплеї пульта дистанційного керування	5
Як користуватися базовими функціями	6
Як користуватися розширеними функціями.....	13

ПРИМІТКА:

Цей пристрій відповідає вимогам національних нормативних документів.

- У Канаді він відповідає вимогам CAN ICES-3(B)/NMB-3(B).
- У США цей пристрій відповідає вимогам частини 15 Правил Федеральної комісії США з питань зв'язку (FCC). Його експлуатація може відбуватися за виконання двох умов:
 - (1) Цей виріб не має бути джерелом шкідливих електромагнітних завад.
 - (2) Цей пристрій має приймати без шкідливих наслідків будь-які можливі електромагнітні завади, зокрема такі, що призводять до збоїв у його роботі.

Це обладнання було випробувано та визнано таким, що відповідає обмеженням для цифрових пристроїв класу В відповідно до частини 15 Правил Федеральної комісії зі зв'язку США. Ці обмеження призначені для забезпечення прийнятного захисту від шкідливих завад у разі встановлення обладнання в житлових приміщеннях. Це обладнання генерує, використовує та може випромінювати радіочастотну енергію та, у разі неправильного використання, може створювати шкідливі для радіозв'язку завади. Проте немає жодної гарантії того, що конкретна установка не генеруватиме завади під час експлуатації. Якщо обладнання все-таки створюватиме шкідливі завади для приймання радіо- або телевізійних сигналів, що можна визначити, вимкнувши та знову ввімкнувши його, користувачеві рекомендується спробувати усунути їх, виконавши одну або декілька з описаних нижче дій:

- Змініть напрямок орієнтації або місце розташування приймальної антени.
- Збільште відстань між обладнанням і приймачем.
- Під'єднайте обладнання до розетки, електричний контур якої відрізняється від електричного контура приймача.
- Зверніться по допомогу до постачальника або фахівця, що має належний досвід роботи з телевізійною та радіотехнікою.
- Зміни або модифікації, здійснені без схвалення, можуть призвести до втрати дозволу на використання обладнання.

Технічні характеристики пульта дистанційного керування

Модель	RG10A1(F2S/H2S/G2S/K2S/L2S)/BGEF
Номинальна напруга	3,0 В (сухі батареї R03/LR03×2)
Зона приймання сигналу	8 м
Умови довкілля	-5 °С... ~60 °С

ПРИМІТКА:

- Тут розглядається дизайн кнопок для типової моделі, який може дещо відрізнятися у придбаному вами пристрої. Пріоритет має фактична форма.
- Усі описані функції виконує пристрій. Якщо пристрій не має певної функції, натискання відповідної кнопки на пульті дистанційного керування не призведе до виконання жодних дій.
- У разі значних відмінностей між зображенням пульта дистанційного керування та описом функцій в Інструкції користувача пріоритет має Інструкція користувача.

Функціональні кнопки

Перед початком користування новим кондиціонером обов'язково ознайомтесь із цим пультом дистанційного керування. Нижче наведено стислий опис пульта дистанційного керування. Вказівки щодо керування кондиціонером див. у розділі **Як користуватися базовими функціями** цієї інструкції.
ПРИМІТКА: Не вмикайте режим HEAT (ОБІГРІВАННЯ), якщо придбана вами модель призначена тільки для охолодження. Режим обігрівання не підтримується пристроями, призначеними тільки для охолодження.

① ON/OFF (УВІМК./ВИМК.)

Увімкнення та вимкнення пристрою

Регулювання ^

Збільшення температури з кроком 1 °C (1 °F). Максимальна температура становить 30 °C (86 °F).

Кнопка SET (НАЛАШТУВАННЯ)

Забезпечує почергове перемикавання між функціями у такому порядку: Fresh (Свіже повітря, ☼) → Sleep (Сон, ☾) → Follow Me (Слідувати за мною, Δ) → AP mode (Режим ТД, 📶) → Fresh... (Свіже повітря...) → Обраний символ почне блимати на дисплеї; для підтвердження натисніть OK (див. стор. 12).

Регулювання v

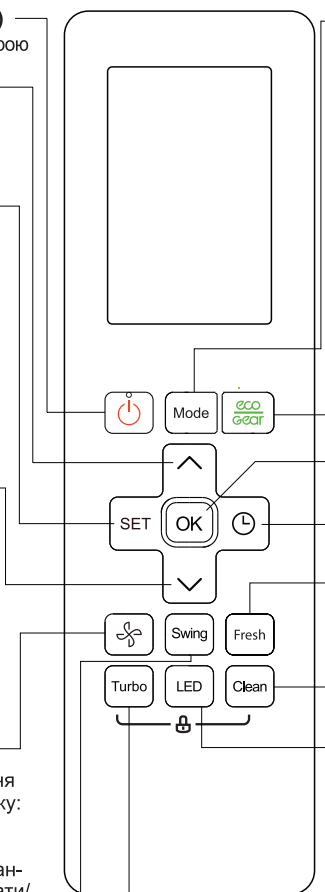
Зменшення температури з кроком 1 °C (1 °F). Мінімальна температура становить 16 °C (60 °F).
ПРИМІТКА: одночасно натисніть кнопки ^ та v і утримуйте протягом 3 секунд для перемикавання між одиницями вимірювання температури (°C або °F).

КНОПКА ВИБОРУ ЧАСТОТИ ОБЕРТАННЯ ВЕНТИЛЯТОРА

Перемикає частоту обертання вентилятора у такому порядку: AU → 20 % → 40 % → 60 % → 80 % → 100 %.
Натискаючи кнопки регулювання ^ або v, можна збільшувати/зменшувати частоту обертання вентилятора з кроком 1 %.

Кнопка SWING (ВИБІР ПОЛОЖЕННЯ ЖАЛЮЗІ)

Збільшення температури з кроком 1 °C (1 °F). Максимальна температура становить 30 °C (86 °F).



Кнопка MODE (РЕЖИМ)

Забезпечує почергове перемикавання між режимами роботи у такому порядку: AUTO (АВТО) → COOL (ОХОЛОДЖЕННЯ) → DRY (ОСУШЕННЯ) → HEAT (ОБІГРІВАННЯ) → FAN (ВЕНТИЛЯТОР)

Кнопка ECO/GEAR

Натисніть цю кнопку для вмикання енергоефективного режиму у такому порядку: ECO → GEAR (75%) → GEAR (50%) → Попередній режим роботи → ECO.....

Кнопка OK

Використовується для підтвердження вибору функцій.

Кнопка TIMER (ТАЙМЕР)

Налаштування увімкнення або вимкнення пристрою за таймером (див. стор. 9).

Кнопка Fresh

Використовується для вмикання та вимкнення функції очищення повітря

Кнопка Clean (Очищення)

Ця функція використовується для очищення випарника кондиціонера з метою запобігання обмерзанню.

Кнопка LED

Використовується для увімкнення та вимкнення світлодіодного індикатора та звукового сигналу внутрішнього блока кондиціонера, що дає змогу створити приємну і тиху атмосферу.

ПРИМІТКА: натисніть та утримуйте цю кнопку протягом 5 секунд для перемикавання між відображенням заданої і фактичної температури в приміщенні.

Кнопка Turbo (Турбо-режим)

Активує режим швидкого досягнення заданої температури.

ПОВОДЖЕННЯ З ПУЛЬТОМ

НЕ ВПЕВНЕНІ, ДЛЯ ЧОГО ПОТРІБНА ПЕВНА ФУНКЦІЯ?

Детальний опис порядку користування кондиціонером наведений у розділах **Як користуватися базовими функціями** та **Як користуватися розширеними функціями** цієї інструкції.

ЗВЕРНІТЬ УВАГУ

- Вигляд кнопок на вашому пристрої може дещо відрізнятися від показаного прикладу.
- Якщо внутрішній блок не підтримує певну функцію, натискання цієї функціональної кнопки не призведе до виконання жодних дій.

ВСТАНОВЛЕННЯ ТА ЗАМІНА БАТАРЕЙ

Перед використанням вставте у пульт дистанційного керування дві батареї (купуються окремо):

- Зніміть задню кришку пульта дистанційного керування, щоб відкрити відсік для батарей.
- Вставте батареї з урахуванням полярності (зверніть увагу на символи + та - у відсіку для батарей).
- Встановіть задню кришку на місце.

ВСТАНОВЛЕННЯ ТРИМАЧА ДЛЯ ПУЛЬТА

За допомогою тримача пульт дистанційного керування можна розмістити на стіні чи підставці.

- Перед встановленням пульта дистанційного керування переконайтесь у тому, що кондиціонер надійно приймає сигнал.
- Закріпіть тримач за допомогою двох гвинтів.
- Вставте пульт дистанційного керування у тримач.

! ПРИМІТКА ЩОДО БАТАРЕЙ

Для оптимальної роботи виробу:

- Не використовуйте одночасно старі та нові батареї або батареї різних типів.
- Не залишайте батареї у пульті дистанційного керування, якщо не плануєте користуватися пристроєм понад 2 місяці.

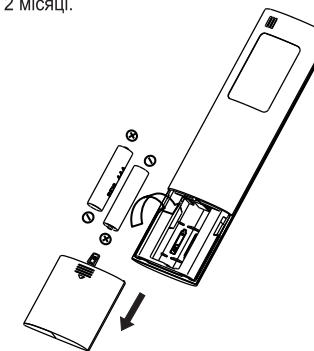


УТИЛІЗАЦІЯ БАТАРЕЙ

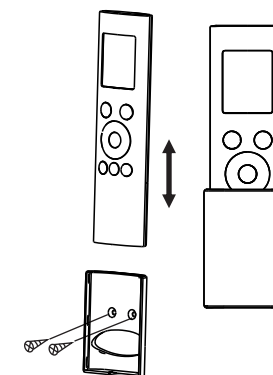
Не викидайте батареї разом з несортованими побутовими відходами. Дотримуйтесь вимог місцевого законодавства щодо порядку утилізації батарей.

ПОРАДИ ЩОДО КОРИСТУВАННЯ ПУЛЬТОМ

- Максимальна відстань від пульта дистанційного керування до пристрою становить 8 метрів.
- У разі отримання сигналу від пульта дистанційного керування пристроєм лунає звуковий сигнал.
- Штори, інші матеріали та прямі сонячні промені можуть негативно впливати на роботу приймача інфрачервоного випромінювання.
- Вийміть батареї з пульта дистанційного керування, якщо не плануєте користуватися ним понад 2 місяці.



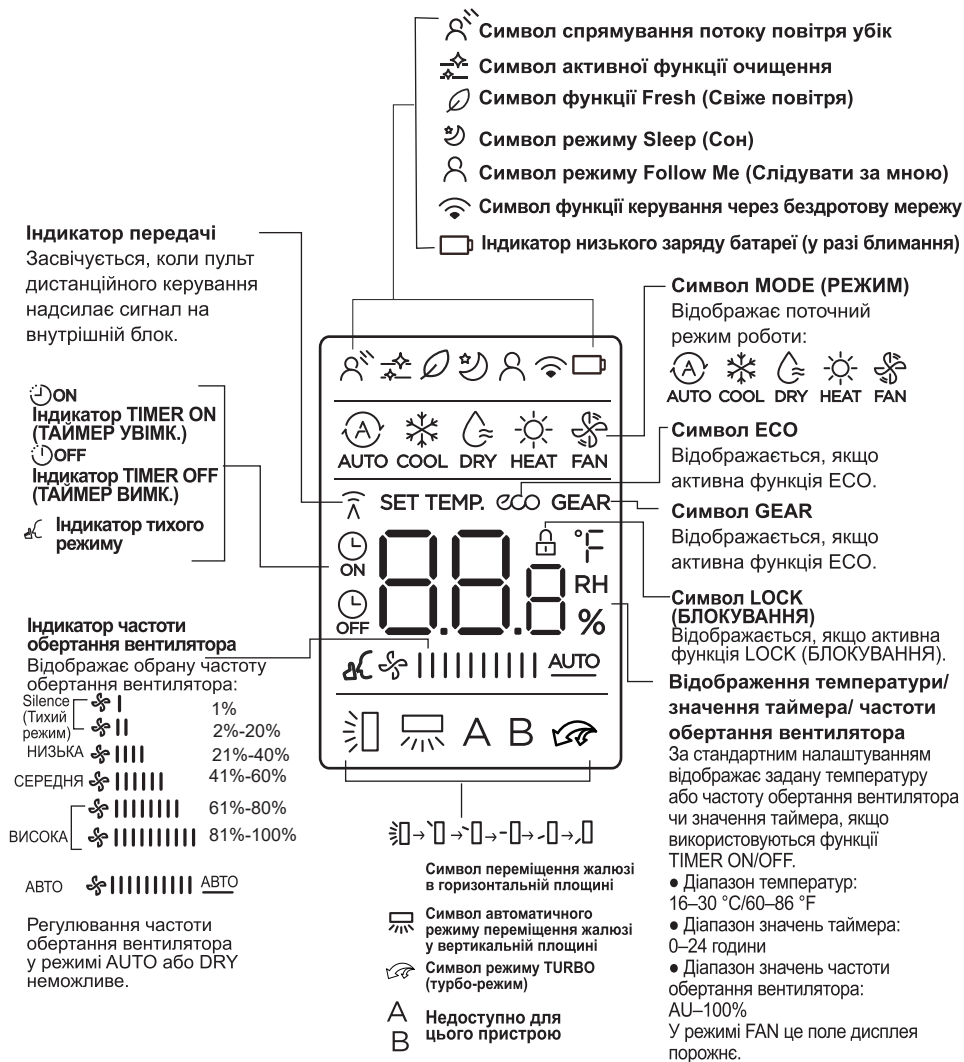
Щоб встановити батареї, зніміть задню кришку.



Індикатори на дисплеї пульта дистанційного керування

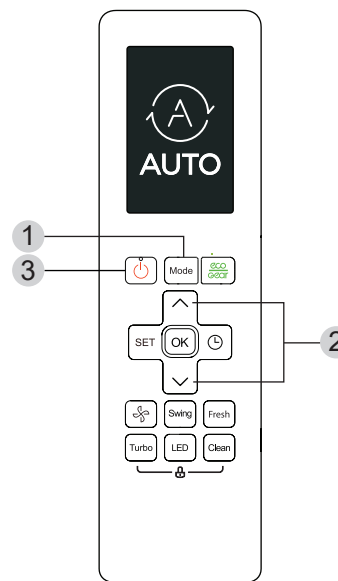
Примітка

Всі індикатори на рисунку показані з ілюстративною метою. Під час реальної роботи на дисплеї відображаються лише відповідні функціональні символи.



5

Як користуватися базовими функціями



НАЛАШТУВАННЯ ТЕМПЕРАТУРИ

Робочий діапазон температур цього пристрою становить 16–30 °C/60–86 °F. Задану температуру можна збільшувати або зменшувати з кроком 1 °C/1 °F.

Робота у режимі AUTO

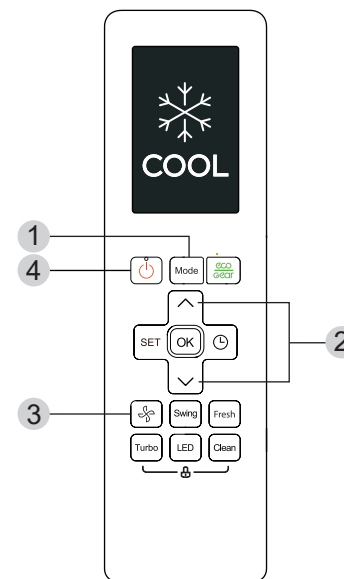
У режимі **AUTO** пристрій автоматично вмикатиме режим **COOL**, **FAN**, **HEAT** або **DRY** залежно від заданої температури.

1. Натисніть кнопку **MODE**, щоб обрати режим **AUTO**.
2. Задайте температуру за допомогою кнопки **Temp ▲** або **Temp ▼**.
3. Натисніть кнопку **ON/OFF**, щоб запустити пристрій.

ПРИМІТКА: змінити **ЧАСТОТУ ОБЕРТАННЯ ВЕНТИЛЯТОРА** у режимі **AUTO** неможливо.

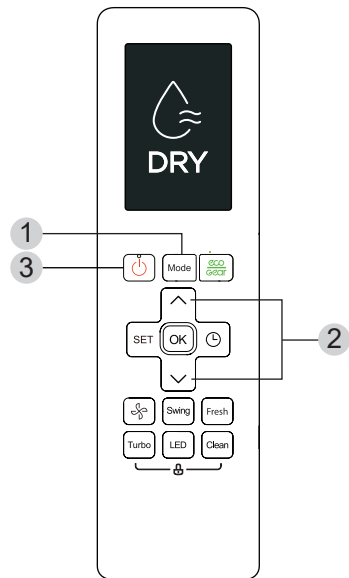
Робота у режимі COOL

1. Натисніть кнопку **MODE**, щоб обрати режим **COOL**.
2. Задайте температуру за допомогою кнопки **Temp ▲** або **Temp ▼**.
3. Натисніть кнопку **FAN**, щоб обрати частоту обертання вентилятора у діапазоні AU–100% за допомогою кнопок **Temp ▲** або **Temp ▼**.
4. Натисніть кнопку **ON/OFF**, щоб запустити пристрій.



6

Як користуватися базовими функціями



Робота у режимі DRY

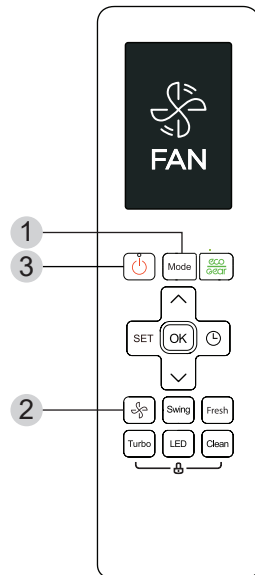
1. Натисніть кнопку **MODE**, щоб обрати режим **DRY**.
2. Задайте температуру за допомогою кнопки **Temp ▲** або **Temp ▼**.
3. Натисніть кнопку **ON/OFF**, щоб запустити пристрій.

ПРИМІТКА: змінити **ЧАСТОТУ ОБЕРТАННЯ ВЕНТИЛЯТОРА** у режимі DRY неможливо.

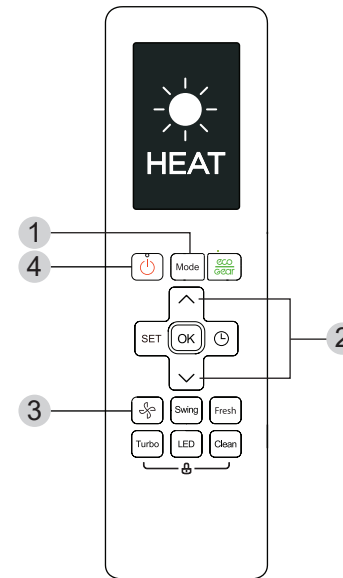
Робота у режимі FAN

1. Натисніть кнопку **MODE**, щоб обрати режим **FAN**.
2. Натисніть кнопку **FAN**, щоб обрати частоту обертання вентилятора у діапазоні Au–100% за допомогою кнопок **Temp ▲** або **Temp ▼**.
3. Натисніть кнопку **ON/OFF**, щоб запустити пристрій.

ПРИМІТКА: змінити задану температуру у режимі FAN неможливо, тому на дисплеї пульта дистанційного керування температура відобразиться не буде.



Як користуватися базовими функціями



Робота у режимі HEAT

1. Натисніть кнопку **MODE**, щоб обрати режим **HEAT**.
2. Задайте температуру за допомогою кнопки **Temp ▲** або **Temp ▼**.
3. Натисніть кнопку **FAN**, щоб обрати частоту обертання вентилятора у діапазоні Au–100% за допомогою кнопок **Temp ▲** або **Temp ▼**.
4. Натисніть кнопку **ON/OFF**, щоб запустити пристрій.

ПРИМІТКА: зі зниженням зовнішньої температури ефективність роботи вашого пристрою у режимі HEAT також може знижуватися. У таких випадках рекомендуємо використовувати кондиціонер у поєднанні з іншими нагрівальними приладами.

Налаштування функції TIMER

Ваш кондиціонер має дві функції, пов'язані з таймером:

- **TIMER ON** — задає період часу, через який пристрій автоматично увімкнеться.
- **TIMER OFF** — задає період часу, через який пристрій автоматично вимкнеться.

Функція TIMER ON

Функція **TIMER ON** дає змогу задати період часу, через який пристрій автоматично увімкнеться.

1. Натисніть кнопку **Timer**. На дисплеї відобразиться символ **TIMER ON** та індикація часу.

Примітка: це число позначає період часу, через який пристрій має увімкнутися.

Наприклад, якщо ви встановили значення **TIMER ON** рівним 2,5 години, на дисплеї відобразиться «2.5h», а пристрій увімкнеться через 2,5 години.

2. Кілька разів натисніть кнопку **Temp ^** або **Temp v**, щоб задати період часу, через який пристрій має увімкнутися.

3. Зачекайте одну секунду; функцію **TIMER ON** буде активовано. Після цього цифровий дисплей на пульті дистанційного керування повернеться у режим відображення температури. Індикатор **ON** залишиться увімкненим. На цьому активацію функції завершено.

Функція TIMER OFF

Функція **TIMER OFF** дає змогу задати період часу, через який пристрій автоматично вимкнеться.

1. Натисніть кнопку **Timer**. На дисплеї відобразиться символ **TIMER OFF** та індикація часу.

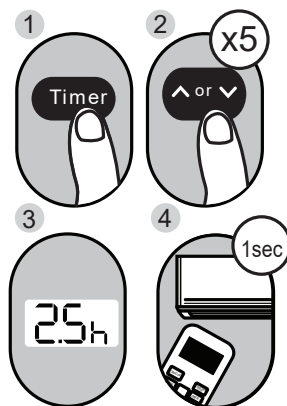
Примітка: це число позначає період часу, через який пристрій має вимкнутися.

Наприклад, якщо ви встановили значення **TIMER OFF** рівним 5 годин, на дисплеї відобразиться «5.0h», а пристрій вимкнеться через 5 годин.

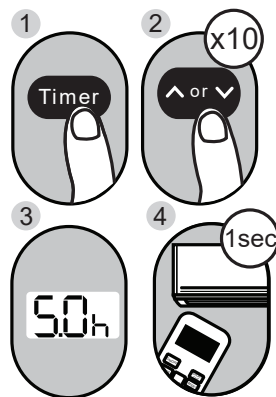
2. Кілька разів натисніть кнопку **Temp ^** або **Temp v**, щоб задати період часу, через який пристрій має вимкнутися.

3. Зачекайте одну секунду; функцію **TIMER OFF** буде активовано. Після цього цифровий дисплей на пульті дистанційного керування повернеться у режим відображення температури. Індикатор **OFF** залишиться увімкненим. На цьому активацію функції завершено.

ПРИМІТКА: якщо функцію **TIMER ON** або **TIMER OFF** налаштовано на період до 10 годин, тривалість періоду часу після кожного натискання змінюватиметься з кроком 30 хвилин. Для періоду тривалістю від 10 до 24 годин крок становить 1 годину. Після досягнення значення 24 години значення таймера скинеться на 0. Обидва таймери можна вимкнути, встановивши тривалість рівною «0.0h».



Приклад: налаштування пристрою на увімкнення через 2,5 год.

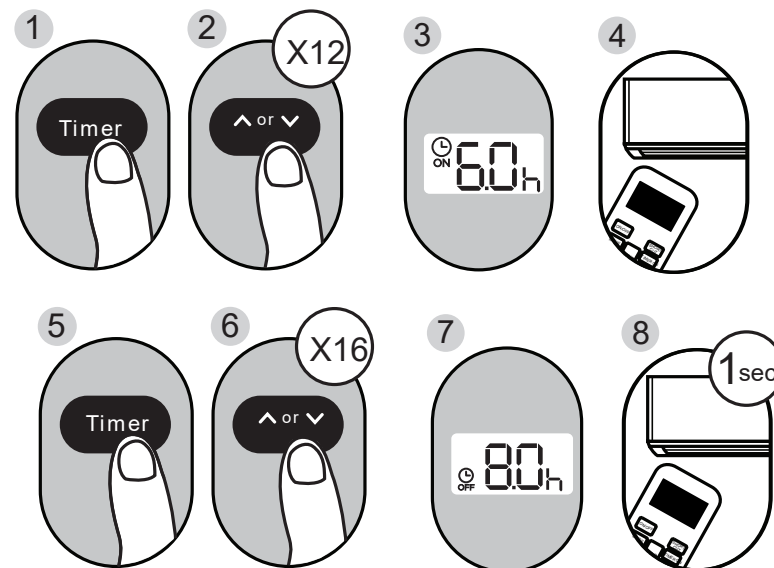


Приклад: налаштування пристрою на вимкнення через 5 год.

Одностороннє налаштування функцій TIMER ON і TIMER OFF

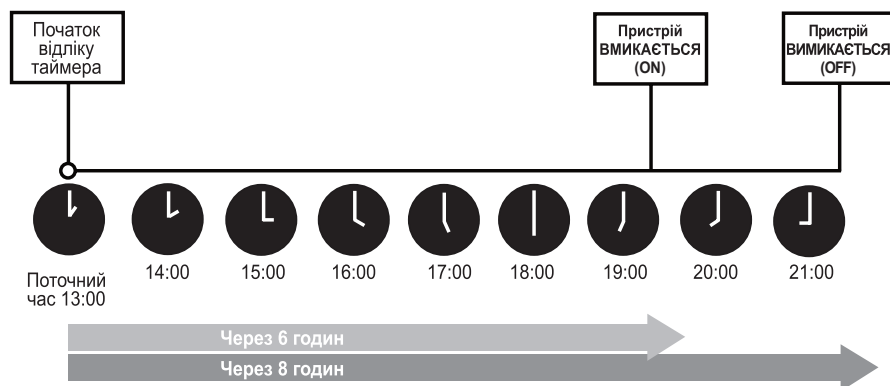
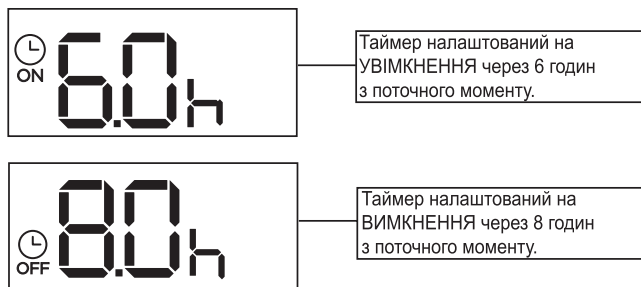
Пам'ятайте, що відлік часу в годинах для обох функцій починається з поточного моменту. Наприклад, зараз 13:00, і вам потрібно, щоб пристрій автоматично увімкнувся о 19:00. Після цього він має пропрацювати 2 години й автоматично вимкнутися о 21:00.

Виконайте такі дії:



Приклад: налаштування пристрою на увімкнення через 6 годин, роботу протягом 2 годин та вимкнення (див. рисунок нижче).

Дисплей вашого пульта дистанційного керування



Як користуватися розширеними функціями

- Натисніть кнопку SET, щоб відкрити меню функцій. Після цього натисніть кнопку SET або Temp \wedge чи Temp \vee для вибору температури. Обраний символ почне блимати на дисплеї; для підтвердження натисніть OK.
- Для скасування обраної функції виконайте дії, описані вище.
- Повторне натискання кнопки SET дає змогу по чергово перемикатися між функціями у такій послідовності: Fresh (☼) → Sleep (🌙) → Follow Me (⊕) → AP mode (📶)

ПРИМІТКА: Натисніть і утримуйте кнопку **Boost** протягом семи секунд, щоб запустити/зупинити функцію пам'яті функції Follow Me.

- Після запуску функції пам'яті на дисплеї протягом 3 секунд відображається індикація **On**.
- Після зупинки функції пам'яті на дисплеї протягом 3 секунд відображається індикація **Off**.
- Якщо функція пам'яті активована, натискання кнопки ON/OFF, зміна режиму або вимкнення живлення не призведе до вимкнення функції Follow me.

Функція FRESH (☼) (опція)

Коли функція FRESH активна, вмикається іонізатор/плазмовий пиловловлювач (залежно від моделі), який допомагає видаляти з повітря пилок та бруд.

Функція SLEEP (🌙) (опція)

Функція SLEEP використовується для зниження енергоспоживання під час вашого сну, коли для комфортного самопочуття не обов'язково підтримувати однакові налаштування температури. Цю функцію можна активувати тільки за допомогою пульта дистанційного керування. Детальнішу інформацію див. у розділі «Робота у режимі SLEEP» інструкції з експлуатації.

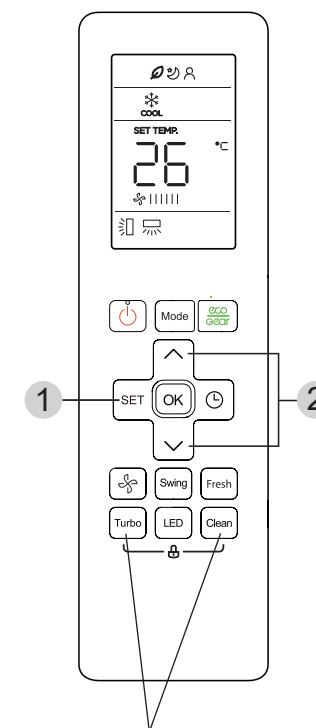
ПРИМІТКА: у режимі FAN або DRY функція SLEEP недоступна.

AP mode (📶) (опція)

Оберіть режим AP для налаштування під'єднання до бездротової мережі.

Функція FOLLOW ME (⊕) (опція)

Функція FOLLOW ME активує режим, у якому пульт дистанційного керування вимірює температуру в місці свого перебування та через кожні 3 хвилини передає ці дані на кондиціонер. У режимах AUTO, COOL або HEAT вимірювання температури доквілля за допомогою пульта дистанційного керування (замість внутрішнього блока) дає змогу оптимізувати температуру довкола вас та забезпечити максимальний комфорт.



Одночасно натисніть і утримуйте протягом 5 секунд кнопки **Turbo** і **Clean**, щоб заблокувати клавіатуру. Для розблокування знову одночасно натисніть і утримуйте протягом 2 секунд кнопки **Turbo** і **Clean**.

Як користуватися розширеними функціями

Функція ECO/GEAR

ПРИМІТКА: Ця функція доступна тільки в режимі COOL.

- Натисніть кнопку ECO/GEAR для вмикання енергоефективного режиму у такому порядку: ECO → GEAR(75%) → GEAR(50%) → Попередній режим роботи → ECO →

Робота у режимі ECO:

- У разі натискання цієї кнопки у режимі охолодження пульт дистанційного керування з метою економії енергії автоматично встановить значення температури рівним 24 °C, частота обертання вентилятора буде змінена на Auto (але тільки за умови, що задана температура нижча за 24 °C). Якщо задана температура вища за 24 °C, після натискання кнопки ECO частота обертання вентилятора зміниться на Auto, а значення температури залишиться незмінним.

ПРИМІТКА:

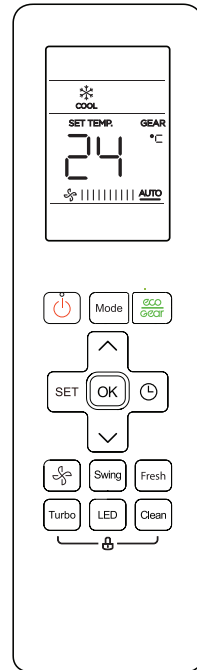
- Щоб вимкнути режим ECO, натисніть кнопку ON/OFF, перемкніть режим або встановіть значення температури меншим за 24 °C.
- У режимі ECO значення температури має становити 24 °C або вище. Це може призвести до недостатнього охолодження. У разі некомфортних відчуттів повторно натисніть кнопку ECO, щоб вимкнути режим.

Робота у режимі GEAR:

- Натисніть цю кнопку для вмикання енергоефективного режиму у такому порядку:
75 % (споживання до 75 % електроенергії)
↓
50 % (споживання до 50 % електроенергії)
↓
Попередній режим роботи
- Ця функція доступна тільки в режимі COOL.
- У режимі GEAR на дисплеї пульта дистанційного керування почергово відобразяться споживання електроенергії та задана температура.

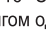
Функція Active Clean

- Ця функція використовується для очищення випарника кондиціонера з метою запобігання обмерзанню.
- Після вмикання цієї функції на дисплеї внутрішнього блока відобразиться індикація «CL», приблизно через 20–45 хвилин пристрій автоматично вимкнеться, а роботу функції Active Clean буде припинено.




Як користуватися розширеними функціями

Функція FP (Захист від замерзання)

Якщо кондиціонер працює у режимі обігрівання із заданою температурою, рівною 16 °C (60 °F), після натискання кнопки  двічі протягом однієї секунди буде активовано обігрівання з температурою 8 °C (46 °F). На дисплеї внутрішнього блока відобразиться індикація «FP».

Функція Silence

Натисніть і утримуйте протягом 2 секунд кнопку частоти обертання вентилятора  для увімкнення/вимкнення режиму **Silent**. Оскільки при цьому робоча частота компресора знижується, це може призвести до недостатнього охолодження та обігрівання (стосується тільки кондиціонера з функцією Silence).

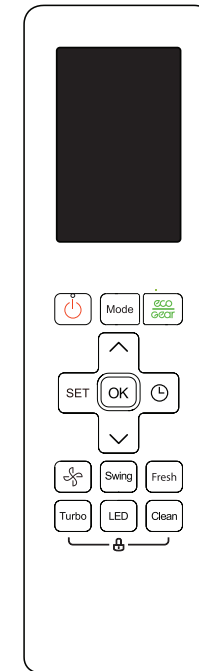
Функція Turbo

Функція Turbo активує режим роботи з підвищеною ефективністю для досягнення заданої температури протягом якомога коротшого часу.

- У разі увімкнення функції **Turbo** у режимі COOL пристрій почне подавати холодне повітря з максимальною швидкістю для швидкого охолодження.
- У разі увімкнення функції **Turbo** у режимі HEAT пристрій почне подавати гаряче повітря з максимальною швидкістю для швидкого обігрівання.

Функція Swing

- Натисніть кнопку Swing, щоб увімкнути або вимкнути автоматичне переміщення жалюзі в горизонтальній площині. Повторне натискання кнопки Swing дає змогу обрати один з п'яти напрямків потоку повітря. Після кожного натискання жалюзі переміщуватимуться у певному діапазоні.
- Натисніть і утримуйте протягом 2 секунд кнопку Swing, щоб увімкнути або вимкнути автоматичне переміщення жалюзі у вертикальній площині.



ПРИМІТКА:

Коли пристрій вимкнений, одночасне натискання та утримання протягом однієї секунди кнопок **Mode** і **Swing** дає змогу відкрити жалюзі на певний кут задля зручності очищення. Для повернення жалюзі у вихідне положення одночасно натисніть і утримуйте протягом однієї секунди кнопки **Mode** і **Swing**.



Конструкція і технічні характеристики можуть бути змінені без попереднього сповіщення для поліпшення якості продукції. Проконсультуйтеся з відділом продажу або виробником для більш детальної інформації.