

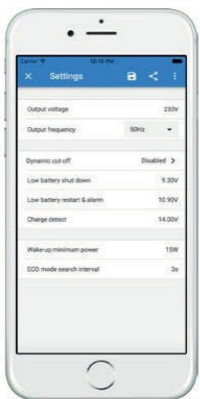
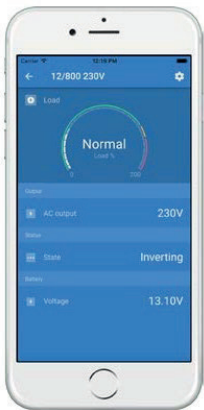
Інвертори Phoenix Smart

1600 VA – 3000 VA

www.best-energy.com.ua
 www.i-energy.com.ua



**Інвертор
 Phoenix Inverter
 Smart 12/2000**



Вбудована функція Bluetooth: повне налаштування за допомогою планшета або смартфона

- Сигналізація низької напруги батареї
- Рівні перезапуску і відключення батареї за низької напруги
- Динамічне відключення: рівень відключення в залежності від навантаження
- Вихідна напруга: 210 – 245 В
- Частота: 50 Гц або 60 Гц
- Увімкнення/вимкнення режиму «ECO» і рівень чутливості режиму «ECO»
- Реле сигналізації

Моніторинг:

- Вхідна і вихідна напруга, % навантаження і попередження

Порт зв'язку VE.Direct

Порт VE.Direct можна підключити до комп'ютера (потрібен кабель VE.Direct на інтерфейс USB) для налаштування та моніторингу цих параметрів.

Підтверджена випробуваннями надійність

Топологія з повним мостом і тороїдальним трансформатором підтвердила свою надійність багатьма роками експлуатації.

Інвертори захищені від короткого замикання і перегріву внаслідок перевантаження або високої температури навколишнього повітря.

Висока стартова потужність

Потрібна для запуску навантажень із високим споживанням, наприклад, силових перетворювачів світлодіодних, галогенних ламп або електричних приладів.

Режим «ECO»

Під час роботи в режимі «ECO» інвертор перейде в режим очікування у разі зниження навантаження нижче встановленого порогу. З режиму очікування інвертор буде періодично виходити кожні 2,5 секунди (час налаштовується).

Якщо навантаження перевищить граничне значення, інвертор знову увімкнеться.

Зовнішній вимикач

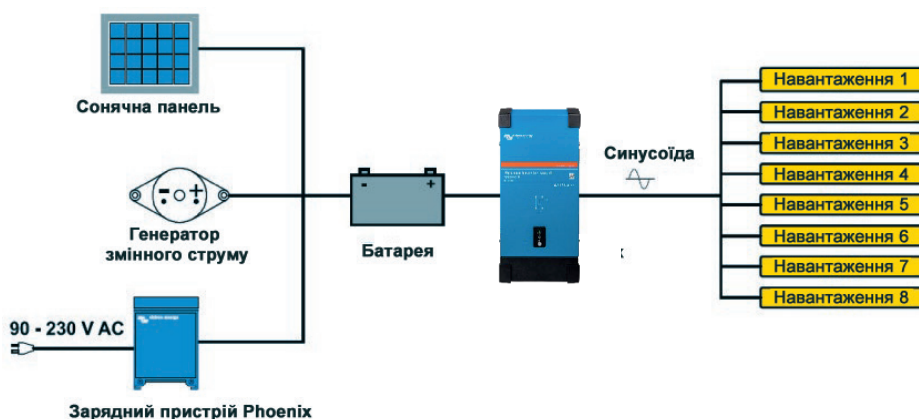
Зовнішній вимикач або релейний контакт можна підключити до двополюсного з'єднувача. Крім цього, клему Н (ліву) двополюсного з'єднувача можна перемкнути на плюс батареї або клему L (праву) двополюсного з'єднувача можна перемкнути на мінус батареї (або, наприклад, корпус автомобіля).

Діагностика за світлодіодними індикаторами

Детальний опис наведений у керівництві.

Можливість передачі навантаження на інше джерело змінного струму: автоматичний перемикач передачі

Для наших інверторів низької потужності ми рекомендуємо наш автоматичний перемикач передачі навантаження Filax. Час перемикачання перемикача Filax дуже малий (менше 20 мілісекунд), так що комп'ютери та інше електронне обладнання можуть працювати безперебійно. Альтернативно ви можете використовувати MultiPlus із вбудованим перемикачем передачі навантаження.



Інвертор Phoenix Smart	12/1600	12/2000	12/3000
	24/1600	24/2000	24/3000
	48/1600	48/2000	48/3000
Паралельна і трифазна робота	Ні		
ІНВЕРТОР			
Діапазон вхідної напруги (1)	9,3 – 17 В	18,6 – 34 В	37,2 – 68 В
Вихід	Вихідна напруга: 230 В~ ± 2% 50 Гц або 60 Гц ± 0,1% (1)		
Довготр. вихідна потужність при 25 °С (2)	1600 ВА	2000 ВА	3000 ВА
Довготр. вихідна потужність при 25 °С	1300 Вт	1600 Вт	2400 Вт
Довготр. вихідна потужність при 40 °С	1200 Вт	1450 Вт	2200 Вт
Довготр. вихідна потужність при 65 °С	800 Вт	1000 Вт	1700 Вт
Пікова потужність	3000 Вт	4000 Вт	6000 Вт
Динамічне (від навантаження) відключення за низьким постійним струмом (регулюється)	Динамічне відключення, див. https://www.victronenergy.com/live/ve.direct:phoenix-inverters-dynamic-cutoff		
Макс. ефективність 12 / 24 / 48 В	92 / 94 / 94%	92 / 94 / 94%	93 / 94 / 95%
Потужність без навантаження 12 / 24 / 48 В	8 / 9 / 11 Вт	8 / 9 / 11 Вт	12 / 13 / 15 Вт
Потужність без навантаження у режимі «ECO»	0,6 / 1,3 / 2,1 Вт	0,6 / 1,3 / 2,1 Вт	1,5 / 1,9 / 2,8 Вт
ЗАГАЛЬНЕ			
Програмоване реле (2)	Так		
Потужність стоп/старт у режимі «ECO»	Налаштовується		
Захист (3)	а – є		
Бездротовий зв'язок Bluetooth	Для зовнішнього моніторингу та системної інтеграції		
Порт зв'язку VE.Direct	Для зовнішнього моніторингу та системної інтеграції		
Зовнішній вимикач	Так		
Загальні характеристики	Діапазон робочих температур: від -40 до +65 °С (активне охолодження) Вологість (без конденсації): макс. 95%		
КОРПУС			
Загальні характеристики	Матеріал і колір: сталь (синій RAL 5012; і чорний RAL 9017)		Клас захисту: IP21
Підключення батареї	Болти М8	Болти М8	2+2 Болти М8
Підключення 230 В~	Гвинтові клеми		
Вага	12 кг	13 кг	19 кг
Розміри, В x Ш x Г	485 x 219 x 125 мм	485 x 219 x 125 мм	533 x 285 x 150 мм (12V) 485 x 285 x 150 мм (24V/48V)
СТАНДАРТИ			
Безпека	EN 60335-1		
Ел. магн. сумісн., стійк. до ел. магн. перешкод	EN 55014-1 / EN 55014-2 / IEC 61000-6-1 / IEC 61000-6-2 / IEC 61000-6-3		
Автомобільна директива	ECE R10-5		
1) Нелінійне навантаження, коефіцієнт амплітуди 3:1 2) Програмоване реле, якому можна задати функцію загальної сигналізації, низької напруги постійного струму або запуску/зупинки генератора. Номінал змінного струму: 230 В / 4 А Номінал постійного струму: 4 А до 35 В=, 1 А до 60 В=	3) Захист: а) коротке замикання на виході б) перевантаження в) занадто висока напруга батареї г) занадто низька напруга батареї д) перегрів е) 230 В~ на виході інвертора є) занадто висока пульсація напруги		



Панель керування Phoenix Inverter

Дана панель призначена для дистанційного керування увімкненням/вимкненням будь-яких інверторів VE.Direct Phoenix



Color Control GX

Забезпечує моніторинг і контроль. Детальніше про продукцію Victron Energy можна дізнатися з офіційної сторінки www.best-energy.com.ua



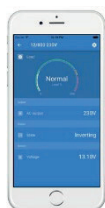
Батарейний монітор BMV-712 Smart

Батарейний монітор BMV має просунуту мікропроцесорну систему контролю разом із системами вимірювань напруг і струмів заряду/розряду батареї високої деталізації. Крім того, програму доповнюють складні алгоритми розрахунку, наприклад, формула Пейкерта, для точного визначення стану заряду батареї. BMV вибірково відображає напругу батареї, її струм, спожиті Аг і залишок часу до розряду. Пристрій також зберігає дані про продуктивність і використання батареї. Доступні кілька моделей (див. документацію до батарейного монітора).



Інтерфейс VE.Direct на USB

Призначений для підключення до USB-порту.



Бездротовий зв'язок Bluetooth

Призначена для підключення до смартфона (на iOS або Android).