

# Інфрачервоний датчик руху e.sensor.pir.09

## Інструкція з експлуатації

### 1. Призначення

Інфрачервоні датчики руху серії **e.sensor.pir.09** призначені для автоматичного керування освітленням (охороною сигналізацією, електроприладами) залежно від руху людей та інших об'єктів у зоні дії сенсору, а також залежно від рівня освітленості. Датчики застосовуються для контролю руху та економного використання електроенергії.

При появі рухомих об'єктів в зоні дії датчика, освітлення автоматично вмикається, а за відсутності руху через встановлений час вимикається.

Робота датчика базується на відстеженні рівня ІЧ-випромінювання в межах дії сенсору. В якості комутаційного елементу застосоване електромеханічне реле.

Вибір відповідає Технічним регламентам низьковольтного електричного обладнання та електромагнітної сумісності обладнання зокрема **ДСТУ EN 60669-1, ДСТУ EN 60669-2-1.**

### 2. Технічні характеристики

Табл. 1

Найменування параметру	Значення
Номінальна напруга, В	230±10 %
Номінальна частота, Гц	50
Рівень освітлення	3-2 000 Люкс (регулюється)
Час затримки, с	15 min±2
Потужність, Вт, макс. (енергоощадні лампи)	600
Потужність, Вт, макс. (лампи розжарювання)	1 200
Кут огляду	180°
Максимальна відстань до об'єкту руху	12 м (<24 °С)
Робоча температура, °С	-20...+40
Вологість, %	<93
Потужність споживання, Вт	0,5
Висота встановлення, м	1,8-2,5
Швидкість руху об'єкту, м/с	0,6-1,5
Ступінь захисту	IP44

### 3. Комплектація

До комплекту поставки входить:

- датчик руху — 1 шт.;
- кріплення — 1 шт.;
- інструкція з експлуатації — 1 шт.;
- індивідуальна упаковка — 1 шт.

### 4. Габаритні та установчі розміри, мм

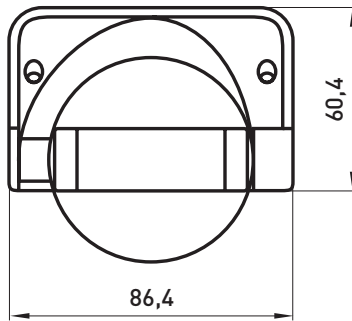


Рис. 1

### 5. Монтаж та умови експлуатації

• Монтаж датчика повинен виконувати кваліфікований персонал, ознайомлений з даним керівництвом з експлуатації та маючий не нижче III-ї категорії допуск з ТБ.

• Перед монтажем датчика необхідно переконатися у відсутності зовнішніх його пошкоджень, а також у відповідності напруги мережі живлення і наявності захисного пристрою в ланцюзі (автоматичний вимикач або запобіжник).

• Перед монтажем датчика, електрична мережа повинна бути знеструмлена.

• Невідповідність параметрів електричної мережі, а також потужності навантаження вимогам керівництва з експлуатації може привести до виходу виробу з ладу.

**Монтаж датчика в межах дії хімічно-активного середовища та легкозаймистих матеріалів заборонено.**

Спосіб монтажу датчика — настінний. Висота монтажу від 1,8 до 2,5 метрів.

При монтажі датчика треба враховувати, що найбільшу чутливість датчик має при переміщенні рухомого об'єкту перпендикулярно променям зони сканування (див. Рис. 2).

Якщо об'єкт наближається по осі фронтального сканування, то його виявлення відбувається із затримкою.

При виборі місця монтажу слід виключити із зони виявлення датчика об'єкти, які можуть призводити до його помилкових спрацьовувань згідно п. 7.3.

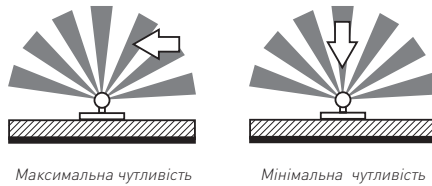


Рис. 2

## 5.1 Монтаж датчика

- відкрутіть гвинти;
- зніміть кришку;
- прикріпіть основу датчика до стіни (проектору);
- підключіть клемну колодку згідно схеми;
- зберіть датчик в зворотній послідовності.

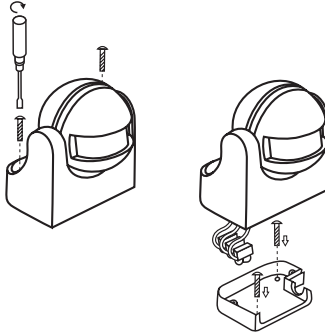


Рис. 3

## 5.2 Схема підключення датчика

Під'єднання здійснюється до клемної колодки згідно схеми:

- коричневий провід — фаза (L);
- синій провід — нейтраль (N);
- червоний провід — навантаження (A).

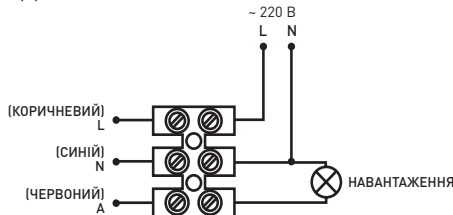


Рис. 4

## 6. Перевірка пристрою

Після підключення та монтажу датчика слід перевірити його працездатність в наступній послідовності:

- Встановіть регулятор межі спрацювання від рівня освітленості «LUX, DAYLIGHT» в положення максимальної освітленості. Регулятор часу відключення «TIME» встановіть в положення мінімального часу спрацювання.
- Увімкніть напругу живлення, при цьому відбудеться включення навантаження. За відсутності руху навантаження повинне відключитися протягом 30 с. При появі в зоні виявлення рухомих об'єктів, відбудеться повторне включення навантаження. Відключення навантаження повинне відбутися протягом 5 с. після припинення руху.
- Встановіть регулятор «LUX, DAYLIGHT» в мінімальне положення. Датчик не повинен включати навантаження при освітленості вище встановлених значень. Закрийте лінзу датчика долонею або світлонепроникним предметом, при цьому повинне відбутися включення навантаження. Відключення навантаження повинне відбутися протягом 5 с при відсутності руху в зоні чутливості датчика.

## 7. Налаштування параметрів

**7.1.** Регулятор «LUX, DAYLIGHT» — встановлення межі спрацювання залежно від рівня освітленості.

**7.2.** Регулятор «TIME» — встановлення часу відключення навантаження.

Всі параметри налаштування датчиків вибираються індивідуально.

**7.3. Фактори, які можуть викликати помилкове включення датчика:**

- близько розташовані вентилятори з обертовими лопатями;
- опалювальні прилади;
- проїжджаючий транспорт;
- дерева та чагарники від вітру;
- електромагнітні перешкоди від блискавки.

## 8. Умови експлуатації, зберігання та транспортування

Температура повітря має бути в межах від -20...+40 °С. Відносна вологість не більше 50 % при високих та 93 % при низьких температурах.

Зберігання повинно здійснюватися в приміщеннях з природною вентиляцією при температурі навколишнього середовища від -40...+50 °С та відносної вологості до 70 %.

Транспортування виробу дозволено в штатній упаковці усіма видами критого транспорту, без потрапляння вологи.

## 9. Утилізація

Виріб не підлягає утилізації в якості побутових відходів. Для утилізації передати до спеціалізованих підприємств, що займаються переробкою електрообладнання.

## 10. Гарантійні зобов'язання

Середній термін служби – 7 років при умові здійснення споживачем вимог експлуатації, транспортування та зберігання.

Гарантійний термін експлуатації — 2 роки.

Гарантійні зобов'язання не поширюються на вироби, які мають:

- механічні пошкодження;
- інші пошкодження, які виникли в результаті неправильного транспортування, зберігання, монтажу та підключення, неправильної експлуатації;
- сліди самостійного, несанкціонованого розкриття та/або ремонту виробу.

В період гарантійного терміну та з питань технічної підтримки звертатися:

Електротехнічна компанія E.NEXT-Україна  
08132, Україна, Київська область, м. Вишневе,  
вул. Київська, 27-А, буд. «В»  
тел.: +38 (044) 500 9000 (багатоканальний),  
e-mail: info@enext.ua; www.enext.ua

Дата виготовлення: « \_\_\_\_ » \_\_\_\_\_ 20\_\_ р.

Дата продажу: « \_\_\_\_ » \_\_\_\_\_ 20\_\_ р.



### Адреса постачальника:

Електротехнічна компанія E.NEXT-Україна  
08132, Україна, Київська область, м. Вишневе,  
вул. Київська, 27-А, буд. «В»  
тел.: +38 (044) 500 9000 (багатоканальний),  
e-mail: info@enext.ua; www.enext.ua