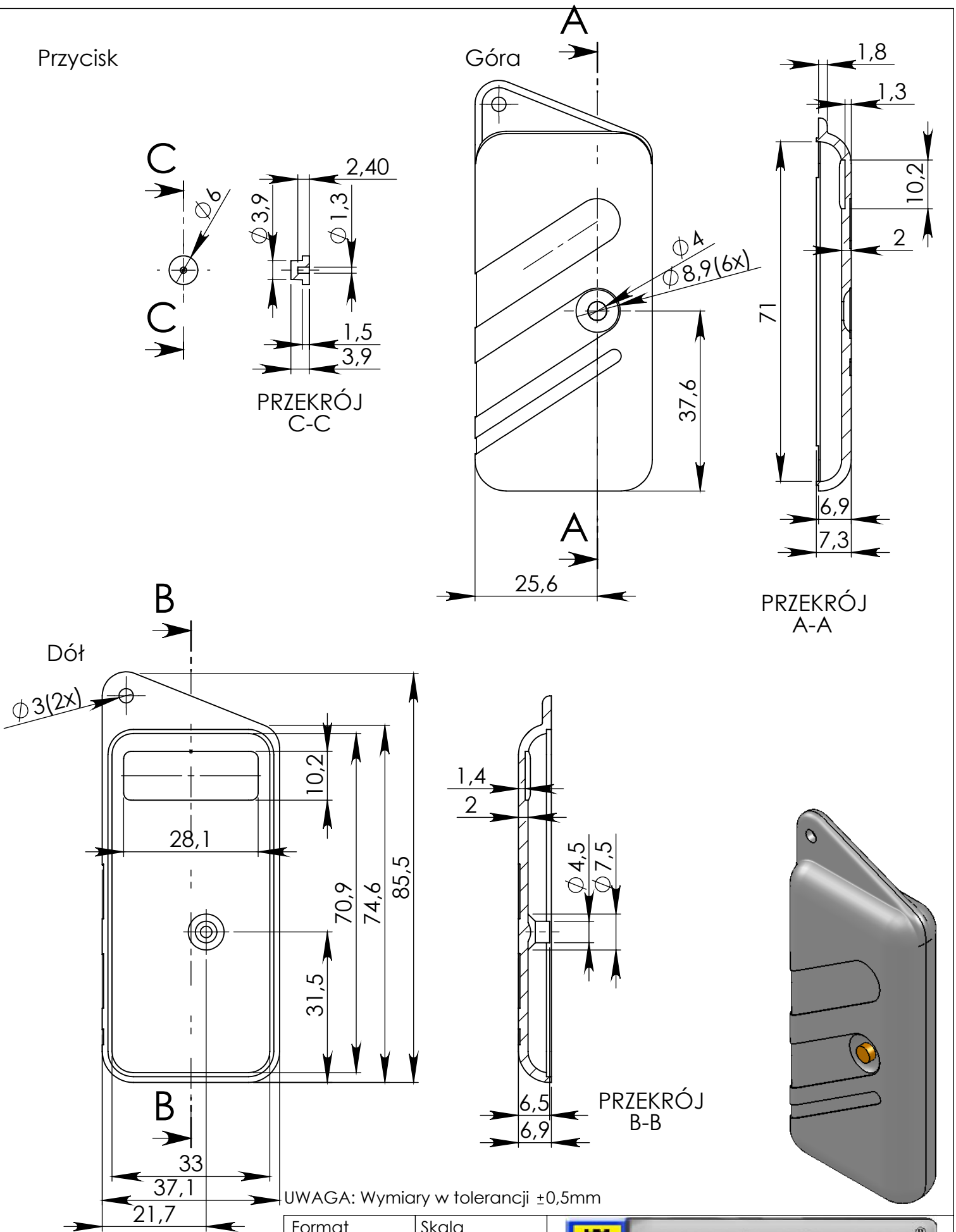


Przycisk



- Elementy składowe:
- obudowa góra,
  - obudowa dół,
  - 1 przycisk,
  - 1 wkręt,

Format

A4

Skala

1:1

Nr produktu

KMp 14



**MASZCZYK**<sup>®</sup>

Krzysztof Maszczyk  
05-071 Sulejówek-Miłosna  
ul. Mickiewicza 10

tel.: (022)783 45 20, fax.: (022)783 90 85  
kom: 0602 726 086