



## PIASTRE DI MONTAGGIO

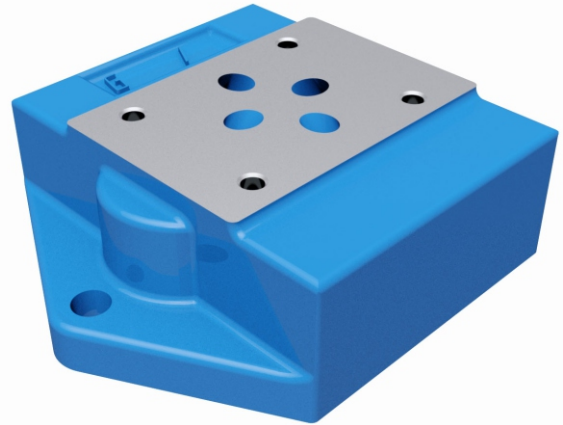
# Монтажные плиты

плиты для трубного монтажа

Присоединительные плиты **G342/01** предназначены для трубного монтажа гидрораспределителей и клапанов плитового присоединения **ДУ 6** с конфигурацией отверстий на монтажной поверхности в соответствии с:

- DIN 24340 форма A,
- ISO 4401-03-02-0-94,
- CETOP RP 121H-4.2-4-03-320 (CETOP 03).

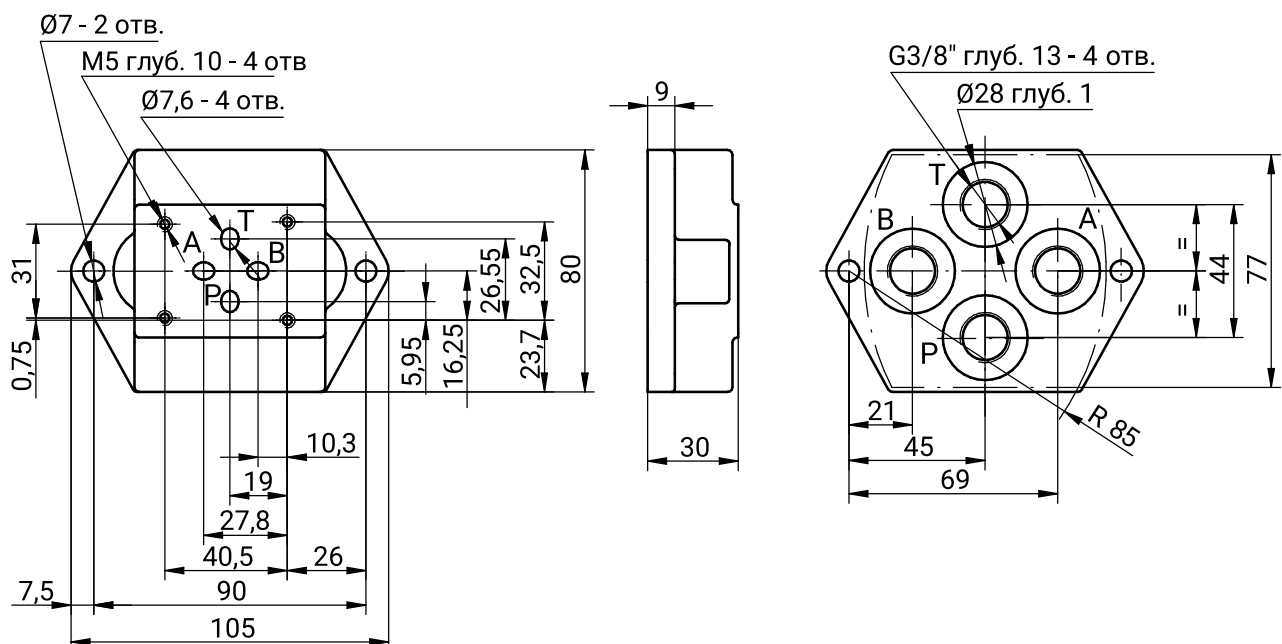
Максимальное рабочее давление: 36 МПа.  
Резьбовое присоединение: G3/8".



### Список допускаемого к установке на плиту гидрооборудования

Название оборудования	Тип оборудования
гидрораспределитель	WE6, WH6, WMM6, WMD6
предохранительный клапан	ZDB6
редукционный клапан	ZDR6
дроссель	Z2FS6
гидрозамок	Z2S6
обратный клапан	Z1S6

### Габаритные и присоединительные размеры



# Монтажные плиты

## PIASTRE DI MONTAGGIO



плиты для трубного монтажа

Присоединительные плиты **G67/01** предназначены для трубного монтажа гидрораспределителей и клапанов плитового присоединения **ДУ 10** с конфигурацией отверстий на монтажной поверхности в соответствии с:

- DIN 24340 форма А,
- ISO 4401-05-04-0-94,
- CETOP RP 121H-4.2-4-05-320 (CETOP 05).

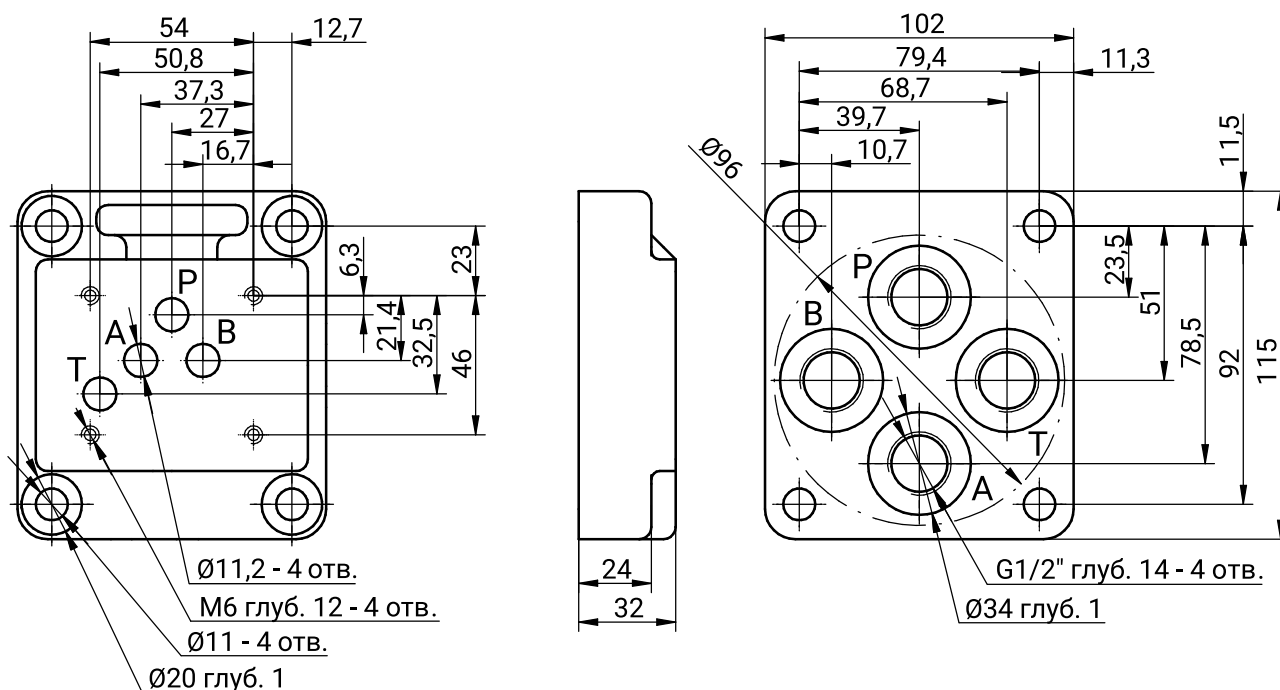
Максимальное рабочее давление: 35 МПа.  
Резьбовое присоединение: G1/2".



### Список допускаемого к установке на плиту гидрооборудования

Название оборудования	Тип оборудования
гидрораспределитель	WE10, WH10, WMM10, WMD10
предохранительный клапан	ZDB10
редукционный клапан	ZDR10
дроссель	Z2FS10
гидрозамок	Z2S10
обратный клапан	Z1S10

### Габаритные и присоединительные размеры





## PIASTRE DI MONTAGGIO

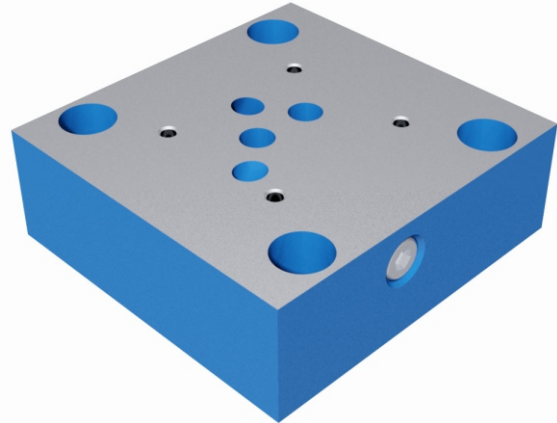
# Монтажные плиты

плиты для трубного монтажа

Присоединительные плиты **G534/01** предназначены для трубного монтажа гидрораспределителей и клапанов плитового присоединения **ДУ 10** с конфигурацией отверстий на монтажной поверхности в соответствии с:

- DIN 24340 форма А,
- ISO 4401-05-04-0-94,
- CETOP RP 121H-4.2-4-05-320 (CETOP 05).

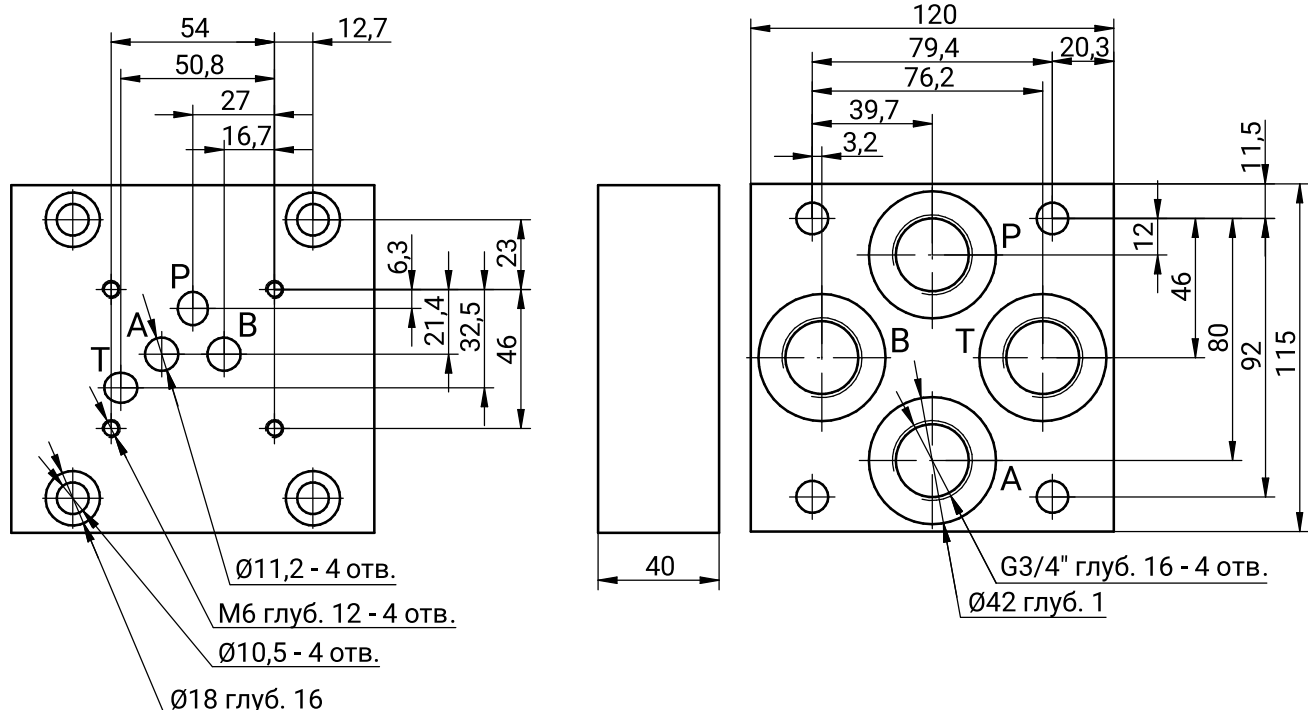
Максимальное рабочее давление: 35 МПа.  
Резьбовое присоединение: G3/4".



### Список допускаемого к установке на плиту гидрооборудования

Название оборудования	Тип оборудования
гидрораспределитель	WE10, WH10, WMM10, WMD10
предохранительный клапан	ZDB10
редукционный клапан	ZDR10
дроссель	Z2FS10
гидрозамок	Z2S10
обратный клапан	Z1S10

### Габаритные и присоединительные размеры



# Монтажные плиты

PIASTRE DI MONTAGGIO

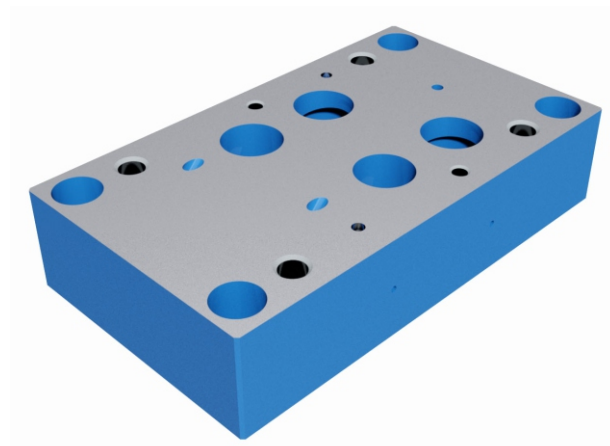


плиты для трубного монтажа

Присоединительные плиты **G174/01** предназначены для трубного монтажа гидрораспределителей и клапанов плитового присоединения **ДУ 16** с конфигурацией отверстий на монтажной поверхности в соответствии с:

- DIN 24340 форма А,
- ISO 4401-07-06-0-94,
- CETOP RP 121H-4.2-4-07-320 (CETOP 07).

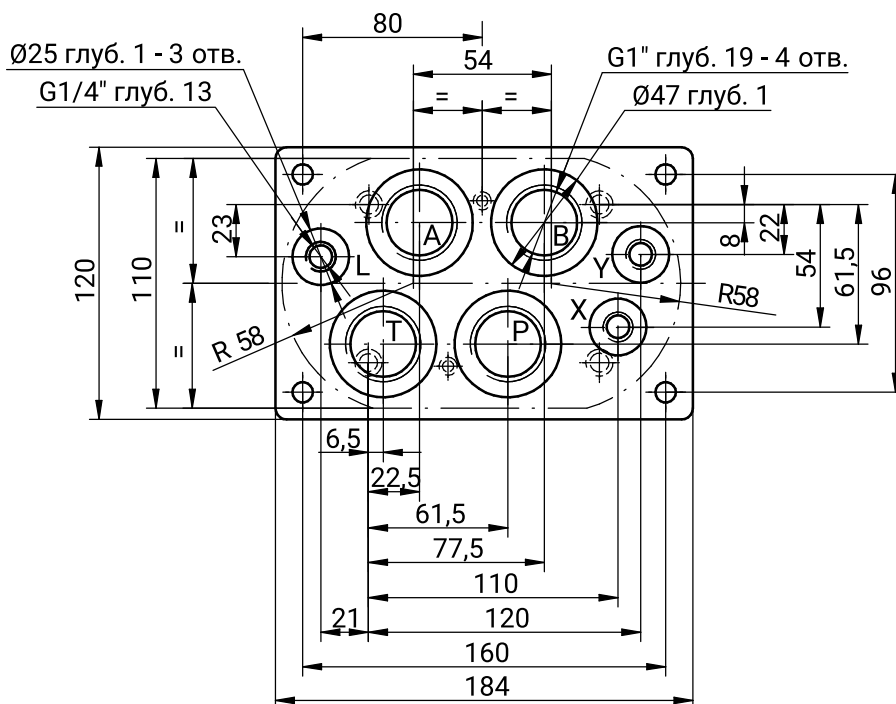
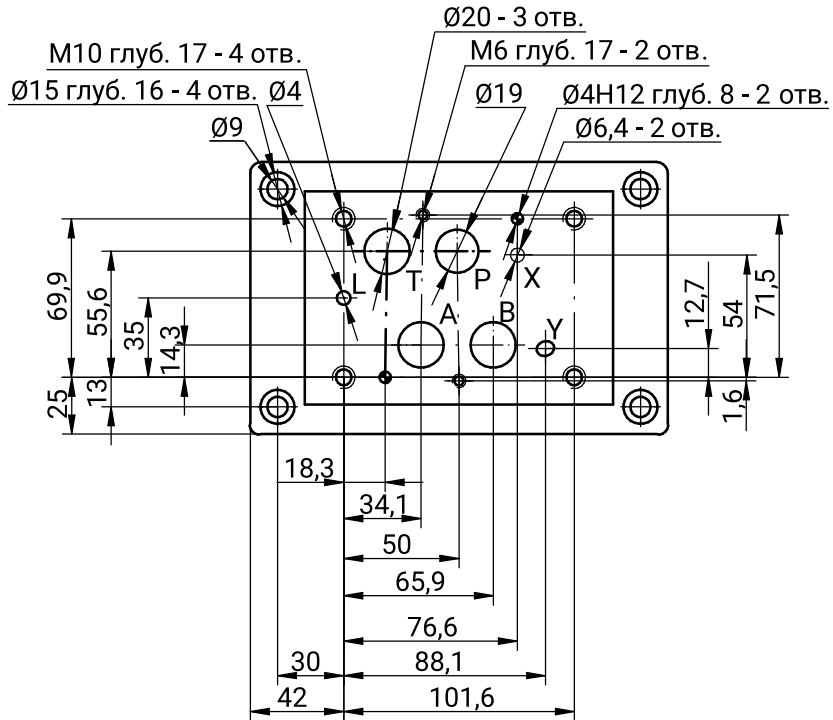
Максимальное рабочее давление: 35 МПа.  
Резьбовое присоединение: G1".



## Список допускаемого к установке на плиту гидрооборудования

Название оборудования	Тип оборудования
гидрораспределитель	WEH16, WH16, WMM16
дроссель	Z2FS16
гидрозамок	Z2S16

**Габаритные и присоединительные размеры**



# Монтажные плиты

## PIASTRE DI MONTAGGIO

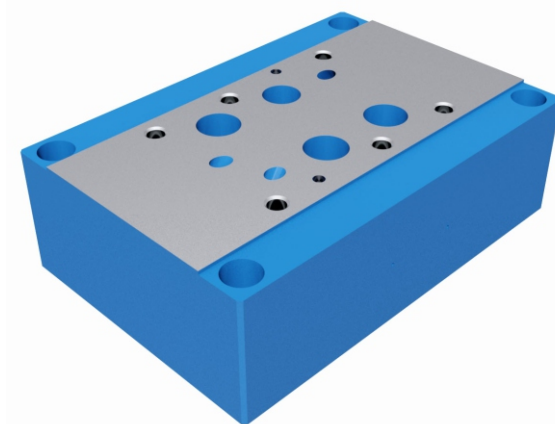


плиты для трубного монтажа

Присоединительные плиты **G156/01** предназначены для трубного монтажа гидрораспределителей и клапанов плитового присоединения **ДУ 25** с конфигурацией отверстий на монтажной поверхности в соответствии с:

- DIN 24340 форма А,
- ISO 4401-08-07-0-94,
- CETOP RP 121H-4.2-4-08-320 (CETOP 08).

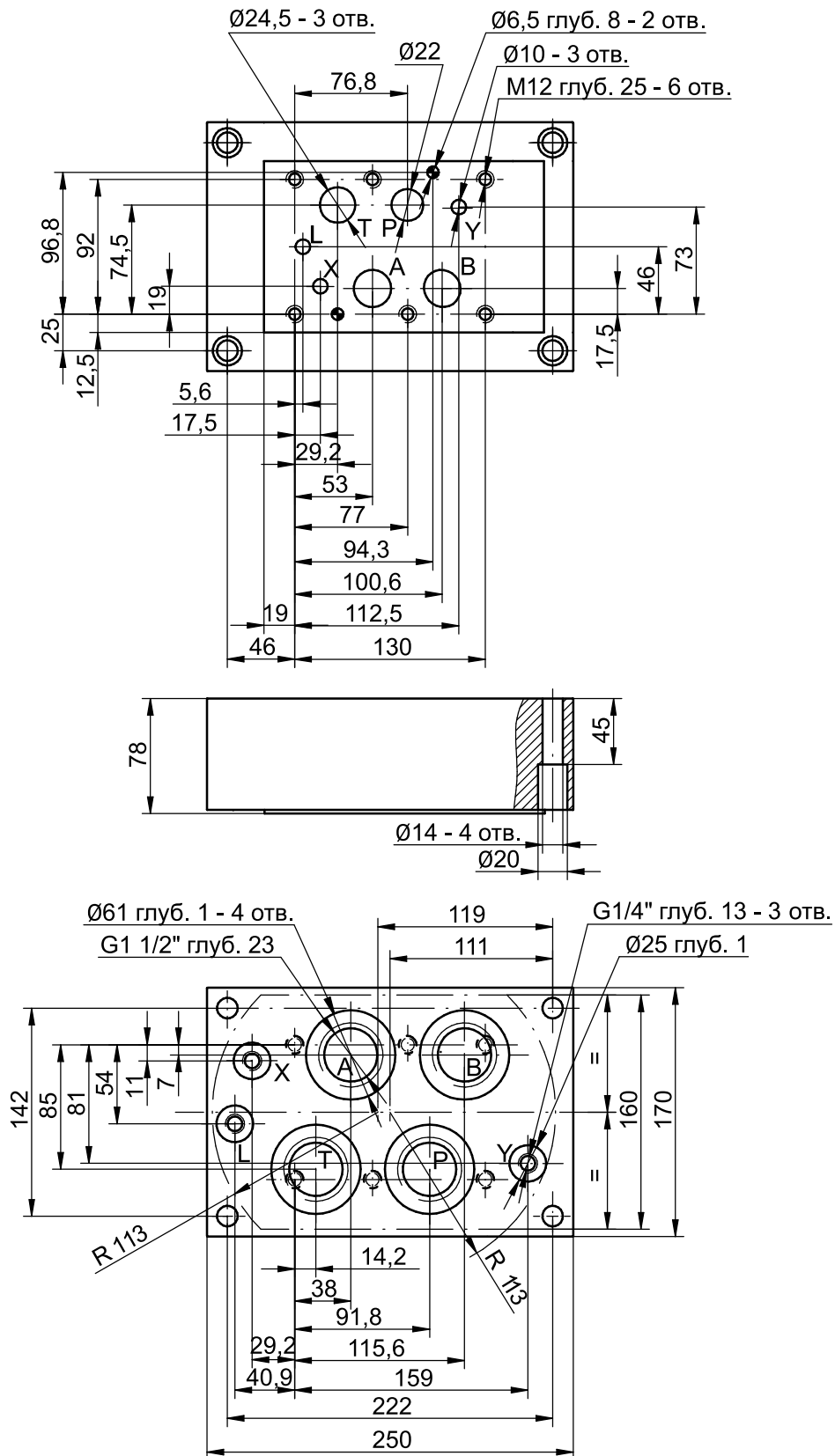
Максимальное рабочее давление: 35 МПа.  
Резьбовое присоединение: G1 1/2".



### Список допускаемого к установке на плиту гидрооборудования

Название оборудования	Тип оборудования
гидрораспределитель	WEH25, WH25, WMM25
дроссель	Z2FS25
гидрозамок	Z2S25

Габаритные и присоединительные размеры



# Монтажные плиты

PIASTRE DI MONTAGGIO



плиты для трубного монтажа

Присоединительные плиты **G157/01** предназначены для трубного монтажа гидрораспределителей и клапанов плитового присоединения **ДУ 32** с конфигурацией отверстий на монтажной поверхности в соответствии с:

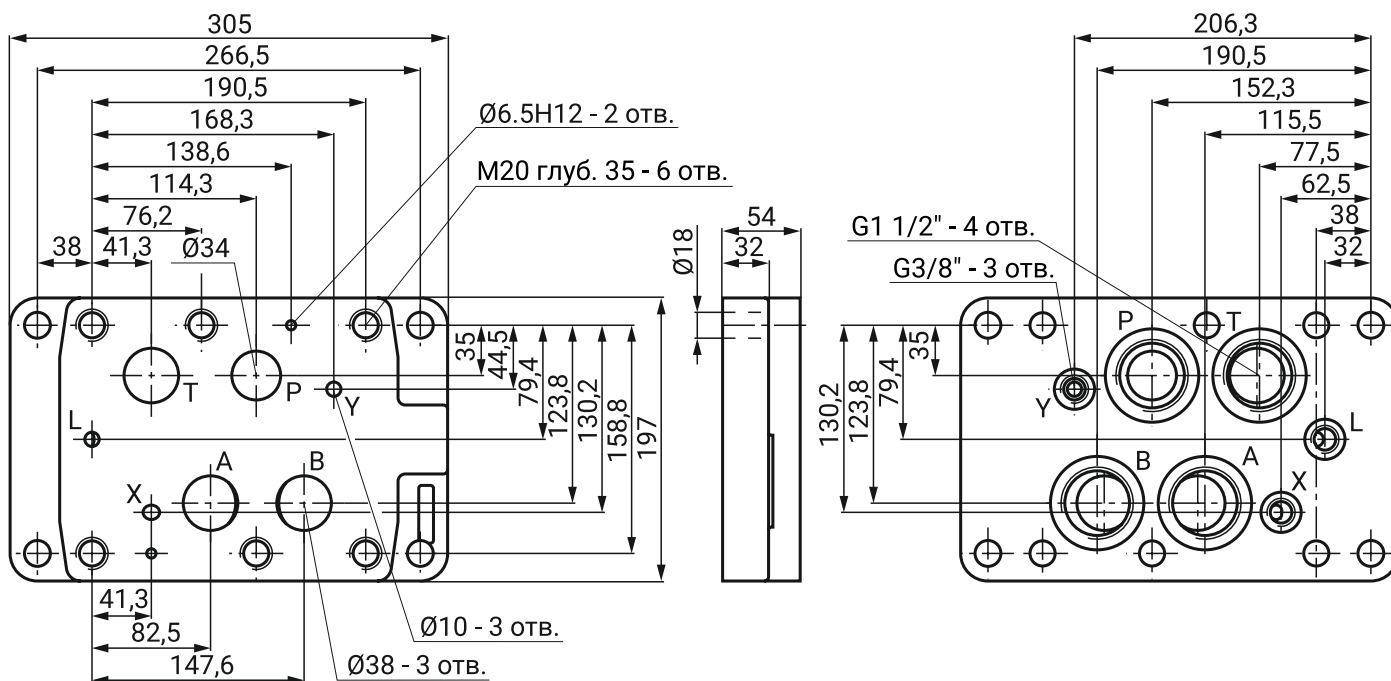
- DIN 24340 форма А,
- ISO 4401-10-09-0-94,
- CETOP RP 121H-4.2-4-10-320 (CETOP 10).

Максимальное рабочее давление: 35 МПа.  
Резьбовое присоединение: G1 1/2".

## Список допускаемого к установке на плиту гидрооборудования

Название оборудования	Тип оборудования
гидрораспределитель	WEH32, WH32, WMM32
дроссель	Z2FS32
гидрозамок	Z2S32

## Габаритные и присоединительные размеры







## PIASTRE DI MONTAGGIO

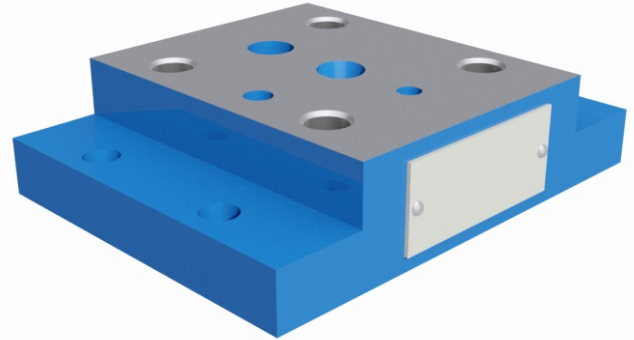
# Монтажные плиты

плиты для трубного монтажа

Присоединительные плиты **G546/01** предназначены для трубного монтажа предохранительных клапанов плитового присоединения **ДУ 10** с конфигурацией отверстий на монтажной поверхности в соответствии с:

- DIN 24340 форма E,
- ISO 6264-06-09-1-97,
- CETOP RP 121H-4.4.2-2-R06 (CETOP R06).

Максимальное рабочее давление: 35 МПа.  
Резьбовое присоединение: G1/2".



### Список допускаемого к установке на плиту гидрооборудования

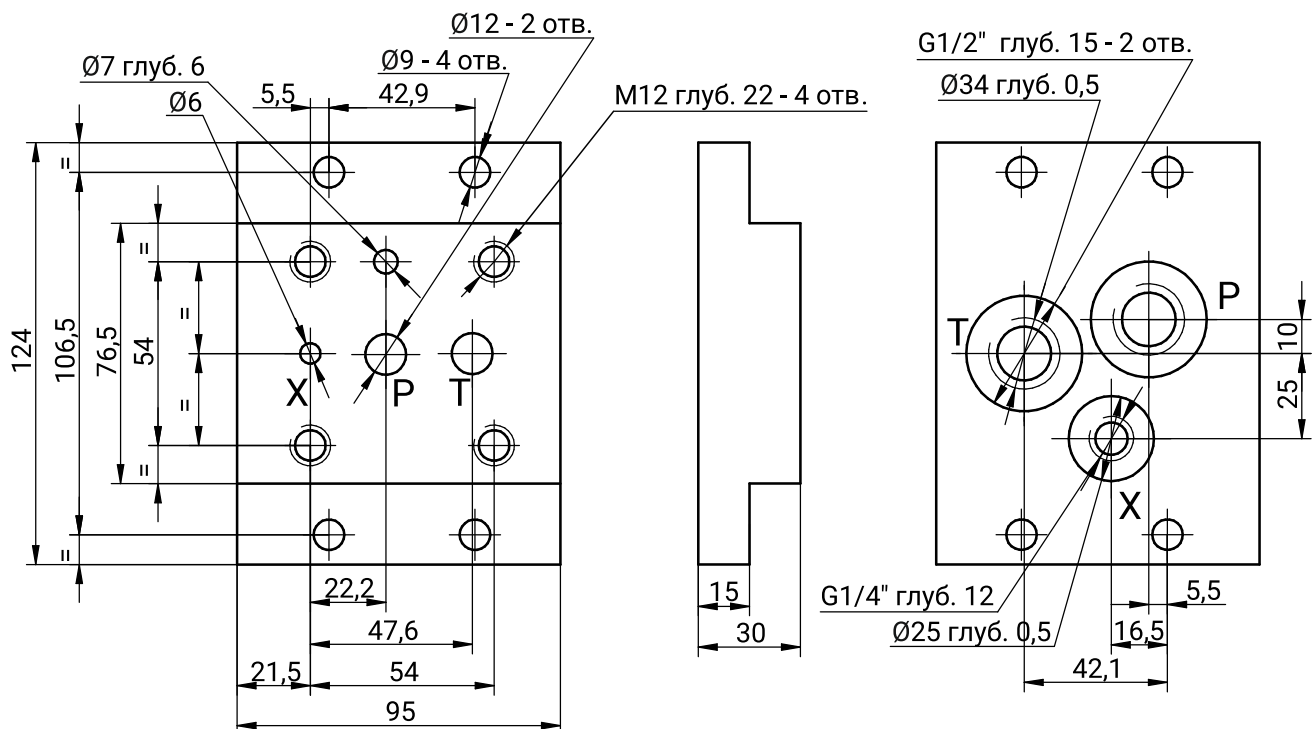
Название оборудования

предохранительный клапан

Тип оборудования

DB10, DBW10

### Габаритные и присоединительные размеры







## PIASTRE DI MONTAGGIO

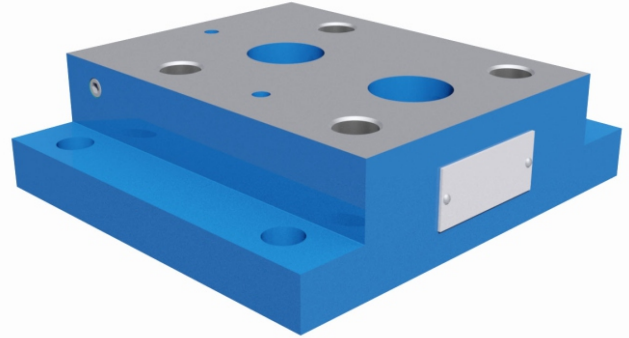
# Монтажные плиты

плиты для трубного монтажа

Присоединительные плиты **G411/01** предназначены для трубного монтажа предохранительных клапанов плитового присоединения **ДУ 30** с конфигурацией отверстий на монтажной поверхности в соответствии с:

- DIN 24340 форма E,
- ISO 6264-10-17-1-97,
- CETOP RP 121H-4.4.2-2-R10 (CETOP R10).

Максимальное рабочее давление: 35 МПа.  
Резьбовое присоединение: G1 1/2".



### Список допускаемого к установке на плиту гидрооборудования

Название оборудования	Тип оборудования
предохранительный клапан	DB30, DBW30

### Габаритные и присоединительные размеры

