



AGM LPM 12V - 12Ah

12V 12Ah



Характеристики

- Акумулятори виготовлені за технологією AGM (Absorbent Glass Mat).
- Акумулятори цієї серії здатні витримувати тривалий розряд, циклічний розряд, глибокий розряд і розряд високими струмами.
- Вони не вимагають поповнення або заміни електроліту.
- Вони можуть працювати у будь-якому положенні.
- Акумулятори цієї серії можна встановлювати в житлових приміщеннях, бо технологія їх виготовлення гарантує відсутність шкідливих випарів.
- Ці акумулятори при практичному використанні показують стабільні результати під час роботи в умовах низьких (-15°C) та високих (+50°C) температур навколишнього середовища.

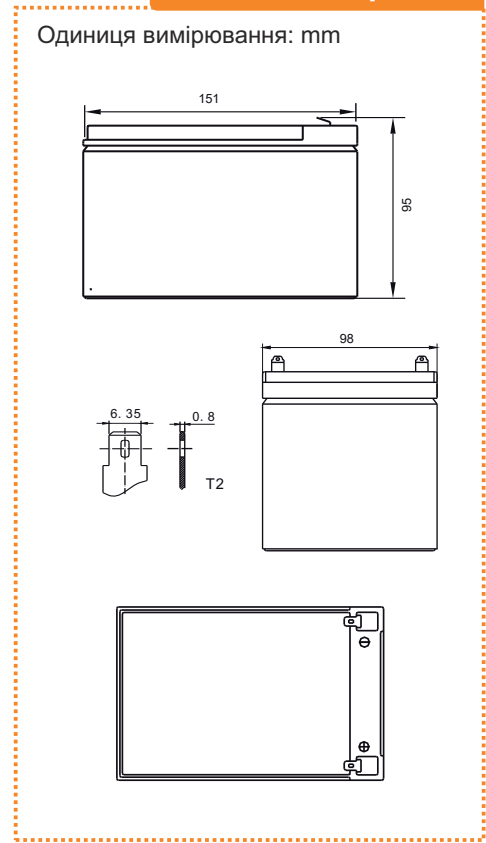


Застосування

Технічні дані

Напруга	12 V	
Ємність	12 Ah	
Внутрішній опір	19 mΩ	
Ємність при заданій температурі	-15°C	65 %
	0°C	85 %
	+25°C	100 %
Саморозряд (25°C)	3 місяці	91 %
	6 місяців	82 %
	12 місяців	64 %
Оптимальна робоча температура	25°C ± 3°C	
Діапазон робочої температури	Розряд	-10°C ~ +50°C
	Заряд	-10°C ~ +50°C
	Зберігання	-25°C ~ +50°C
Зарядна напруга (25°C)	Напруга буферного заряду	13.5 V - 13.8 V
	Напруга циклічного заряду	14.5 V - 14.9 V
Максимальний струм заряду	2.4 A	
Максимальний струм розряду	180 A (5 s)	
Розрахунковий термін служби (25 °C), років	5-6	
Тип клеми	T2	
Вага, кг	3.15	
Габаритні розміри (± 2%) (довжина * ширина * висота), мм	151*98*95	

Габарити



Характеристики постійного струму розряду: А (25°C, 77°F)

Кінц. напр./Час	5 хв	10 хв	15 хв	30 хв	45 хв	1 год	3 год	5 год	10 год	20 год
1.60В/яч.	41.72	28.68	20.69	12.50	9.15	7.52	3.06	2.10	1.14	0.62
1.65В/яч.	40.01	25.97	20.25	12.28	9.05	7.43	3.03	2.08	1.13	0.61
1.70В/яч.	36.34	25.07	19.96	12.19	8.94	7.41	3.01	2.06	1.12	0.60
1.75В/яч.	32.85	23.09	19.39	12.09	8.65	7.33	3.01	2.04	1.10	0.60
1.80В/яч.	29.81	21.44	17.99	11.37	8.57	7.26	2.91	1.98	1.07	0.55

Характеристики постійної потужності розряду: Вт (25°C, 77°F)

Кінц. напр./Час	5 хв	10 хв	15 хв	30 хв	45 хв	1 год	3 год	5 год	10 год	20 год
1.60В/яч.	68.74	47.40	37.35	23.70	17.87	14.81	6.11	4.01	2.27	1.21
1.65В/яч.	66.04	47.11	37.11	22.98	17.72	14.76	6.02	3.96	2.25	1.21
1.70В/яч.	61.77	45.96	36.39	22.50	17.24	14.45	5.99	3.92	2.22	1.19
1.75В/яч.	57.29	43.09	33.99	21.31	17.08	14.33	5.90	3.87	2.18	1.17
1.80В/яч.	51.71	40.22	32.08	21.07	16.60	13.97	5.78	3.84	2.15	1.07



Увага: Вище наведені середні значення, які були отримані під час 3-х циклів заряду/розряду, це не є мінімальні значення.