

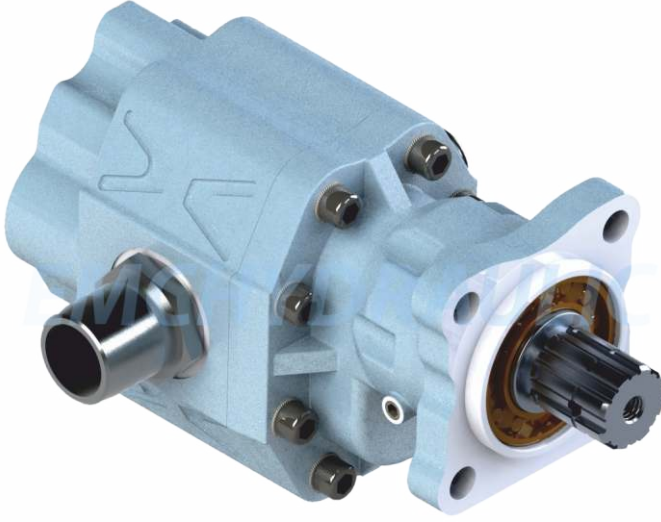
30 Series Hydraulic Gear Pump Iso Çift Yön 30 Serisi Hidrolik Dişli Pompa Iso Bidirection

ISO Bidirection

EMCHYDRAULIC

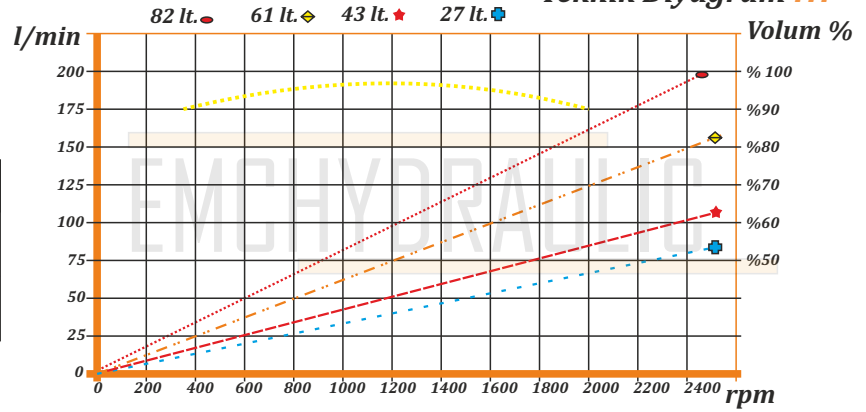
DECODING / KOD AÇILIMI

XXX **XXX** **XXX** **XX**
Firm Code Product Type Liter Rotation
Firma Kodu Ürün Kodu Litre (cm³) Dönüş Yönü



Tecnic Diagram

Teknik Diyagram !!!



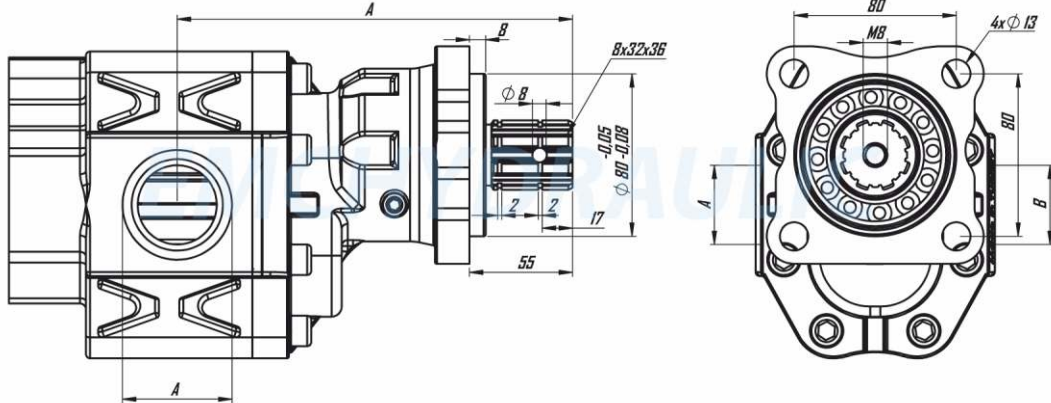
Tightening Torque

Sıkma Torkları !!!

Diameter / Diş Ölçüsü	M8	M10	M12
Screw and Nuts Torque Somun ve Çivata (Nm)	25	50	80
Studs Torque Saplamlar (Nm)	10	20	30

Tecnical Drawing

Teknik Çizim



Tecnical Information

Teknik Veriler

Code Kod	Displacement Debi cm ³ /1000	Rotation Type Dönüş Yönü	Dimension A A Ölçüsü mm	A	B	Weight Ağırlık Kg
EMC 031 082 03	082	Bi Direction Çift Yönlü	208	1-1/4"	1-1/4"	14,8
EMC 031 061 03	061	Bi Direction Çift Yönlü	202	1"	1"	13,9
EMC 031 043 03	043	Bi Direction Çift Yönlü	196,5	3/4"	3/4"	13,5
EMC 031 027 03	027	Bi Direction Çift Yönlü	190,5	3/4"	3/4"	12,7

Oil Temp./Sıvı Sıcaklığı
-10 C° + 90 C°

Inlet Pressure/Giriş Basıncı
0,7 ÷ 1,5 Bar

Viscosity / Viskosite
12 ÷ 100 cSt

Test Pressure / Test Basıncı
200 Bar (60 sec./saniye)

NOTE : The rotation of the pump has to be opposite with the rotation of PTO
NOT : Pompanın yönü ile PTO nun dönüş yönü ters olmalıdır.

Max. Test Pressure / Max. Test Basıncı
250 Bar (10 sec./saniye)

www.emchdraulic.com

EMCHYDRAULIC