

# ВЗЛЕТ

ПРИБОРЫ УЧЕТА РАСХОДА ЖИДКОСТЕЙ, ГАЗА И ТЕПЛОВОЙ ЭНЕРГИИ



**РАСХОДОМЕР-СЧЕТЧИК  
УЛЬТРАЗВУКОВОЙ  
МНОГОКАНАЛЬНЫЙ**

**ВЗЛЕТ МР**

**ИСПОЛНЕНИЕ  
УРСВ-1хх ц**

**ИНСТРУКЦИЯ ПО МОНТАЖУ  
В12.00-00.00-12 ИМ**



Россия, Санкт-Петербург

Система менеджмента качества ЗАО «ВЗЛЕТ»  
соответствует требованиям ГОСТ Р ИСО 9001-2008  
(сертификат соответствия № РОСС RU.ИСО9.К00816)  
и международному стандарту ISO 9001:2008  
(сертификат соответствия № RU-00816)



### **ЗАО «ВЗЛЕТ»**

ул. Мастерская, 9, г. Санкт-Петербург, РОССИЯ, 190121

факс (812) 714-71-38 E-mail: [mail@vzljot.ru](mailto:mail@vzljot.ru)

[www.vzljot.ru](http://www.vzljot.ru)

---

**Call-центр ☎ 8 - 8 0 0 - 3 3 3 - 8 8 8 - 7**

бесплатный звонок оператору

для соединения со специалистом по интересующему вопросу

## СОДЕРЖАНИЕ

ВВЕДЕНИЕ.....	4
1. МЕРЫ БЕЗОПАСНОСТИ .....	5
2. ПОДГОТОВКА К МОНТАЖУ .....	6
3. ТРЕБОВАНИЯ ПО МОНТАЖУ .....	7
3.1. Требования по установке первичного преобразователя расхода и преобразователей электроакустических .....	7
3.2. Требования к длине прямолинейных участков трубопровода.....	9
3.3. Требования к размещению вторичного измерительного преобразователя.....	10
4. МОНТАЖ РАСХОДОМЕРА С ПЕРВИЧНЫМИ ПРЕОБРАЗОВАТЕЛЯМИ	11
4.1. Монтаж первичного преобразователя.....	11
4.2. Монтаж вторичного измерительного преобразователя .....	12
4.3. Электромонтаж расходомера .....	12
5. МОНТАЖ ПРЕОБРАЗОВАТЕЛЕЙ ЭЛЕКТРОАКУСТИЧЕСКИХ НА ДЕЙСТВУЮЩИЙ ТРУБОПРОВОД .....	14
5.1. Требования к трубопроводу в месте монтажа ПЭА .....	14
5.2. Определение параметров измерительного участка.....	14
5.3. Порядок работ при монтаже врезных ПЭА .....	19
6. ПУСКОНАЛАДОЧНЫЕ РАБОТЫ .....	27
7. ДЕМОНТАЖ .....	28
ПРИЛОЖЕНИЕ А. Относительные длины прямолинейных участков .....	29
ПРИЛОЖЕНИЕ Б. Схемы подключения и монтаж на объекте .....	33
ПРИЛОЖЕНИЕ В. Протокол монтажных и пусконаладочных работ .....	40
ПРИЛОЖЕНИЕ Г. Кинематическая вязкость воды.....	43
ПРИЛОЖЕНИЕ Д. Скорость ультразвука в воде.....	44
ПРИЛОЖЕНИЕ Е. Измерение угла наклона акустического канала с помощью приспособления .....	48
ПРИЛОЖЕНИЕ Ж. Определение смещения нуля $dT_0$ и дополнительной задержки $R_{доп}$ на стенде .....	49
ПРИЛОЖЕНИЕ И. Технология приварки патрубка для установки врезного ПЭА .....	50
ПРИЛОЖЕНИЕ К. Конструкция струевыпрямителя .....	51

Настоящая инструкция определяет порядок монтажа и демонтажа на объекте (узле учета) расходомера-счетчика ультразвукового многоканального «ВЗЛЕТ МР» исполнений УРСВ-110 ц, -120 ц, -122 ц. При проведении работ необходимо также руководствоваться документом «Расходомер-счетчик ультразвуковой многоканальный УРСВ «ВЗЛЕТ МР». Исполнение УРСВ-1×× ц. Руководство по эксплуатации» В12.00-00.00-12 РЭ часть I и В12.00-00.00-12 РЭ1 часть II.

#### ПЕРЕЧЕНЬ ПРИНЯТЫХ СОКРАЩЕНИЙ

- ВП - вторичный измерительный преобразователь;
- $D_y$  - диаметр условного прохода;
- ИУ - измерительный участок;
- ПП - первичный преобразователь расхода;
- ПЭА - преобразователь электроакустический;
- РЭ - руководство по эксплуатации.

**ВНИМАНИЕ!** Не допускается приступать к работе с расходомером, не ознакомившись с руководством по эксплуатации (РЭ).

# 1. МЕРЫ БЕЗОПАСНОСТИ

- 1.1. К проведению работ по монтажу (демонтажу) расходомера допускается персонал:
  - имеющий право на выполнение данного вида работ на объекте установки расходомера, а также разрешение предприятия-изготовителя;
  - имеющий право на проведение работ на электроустановках с напряжением до 1000 В;
  - знакомый с документацией на расходомер и вспомогательное оборудование, используемое при проведении работ.
- 1.2. При проведении работ с расходомером опасными факторами являются:
  - напряжение переменного тока с действующим значением до 264 В частотой 50 Гц;
  - давление в трубопроводе (до 2,5 МПа);
  - температура рабочей жидкости (до 160 °С);
  - другие факторы, связанные с профилем и спецификой объекта, где производится монтаж.
- 1.3. Перед проведением работ необходимо убедиться с помощью измерительного прибора, что на трубопроводе отсутствует опасное для жизни переменное или постоянное напряжение.
- 1.4. В процессе работ по монтажу, пусконаладке или демонтажу расходомера запрещается:
  - производить подключения к прибору, переключения режимов работы или замену электрорадиоэлементов при включенном питании;
  - выполнять рабочие операции на участке трубопровода, находящегося под давлением;
  - использовать неисправные электрорадиоприборы, электроинструменты либо без подключения их корпусов к магистрали защитного заземления;
  - использовать зануление вместо защитного заземления.

**ВНИМАНИЕ! Перед подключением к магистрали защитного заземления необходимо убедиться в отсутствии на ней напряжения.**

## 2. ПОДГОТОВКА К МОНТАЖУ

2.1. Для установки расходомера на объекте необходимо:

- наличие свободного участка на трубопроводе для монтажа первичного преобразователя расхода (ПП) или установки преобразователей электроакустических (ПЭА);
- наличие прямолинейных участков трубопровода требуемой длины до и после места установки ПЭА;
- наличие места для размещения вторичного измерительного преобразователя (ВП) расходомера.

2.2. Транспортировка расходомера к месту монтажа должна осуществляться в заводской таре.

После транспортировки расходомера к месту установки при отрицательной температуре и внесения его в помещение с положительной температурой во избежание конденсации влаги необходимо выдержать расходомер в упаковке не менее 3-х часов.

При распаковке расходомера проверить его комплектность в соответствии с паспортом на данный прибор.

## 3. ТРЕБОВАНИЯ ПО МОНТАЖУ

### 3.1. Требования по установке первичного преобразователя расхода и преобразователей электроакустических

#### 3.1.1. Общие требования

3.1.1.1. В месте установки ПП (ПЭА) должны соблюдаться следующие условия:

- давление жидкости и режимы эксплуатации трубопровода исключают газообразование и/или скопление газа (воздуха);
- внутренний объем ПП в процессе работы должен быть весь заполнен жидкостью;
- отсутствуют либо минимальны пульсации и завихрения жидкости.

ПП (ПЭА) допускается монтировать в горизонтальный, вертикальный или наклонный трубопровод (рис.1). При этом ПП (ПЭА) не должны располагаться в самой верхней точке участка трубопровода. Наиболее подходящее место для монтажа при наличии – восходящий либо нижний участок трубопровода.

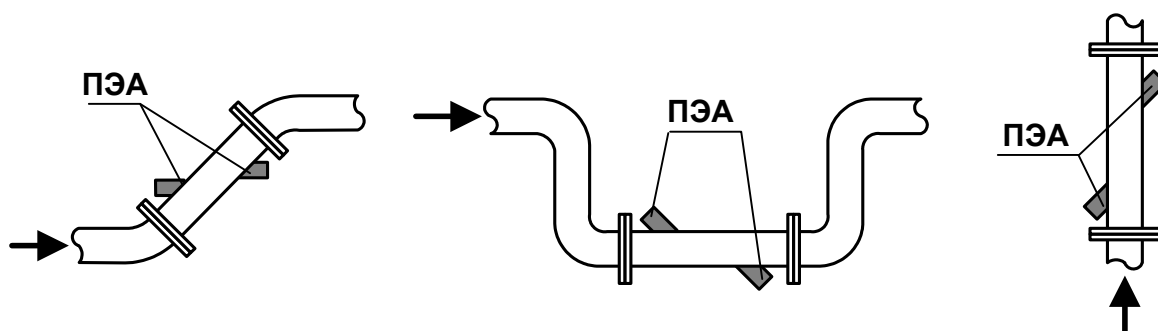
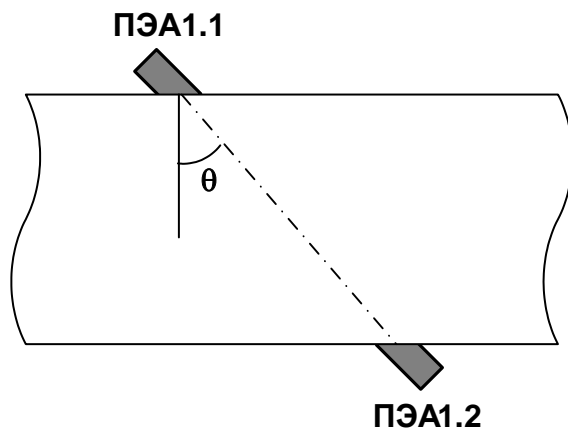


Рис.1. Рекомендуемые места установки ПП.

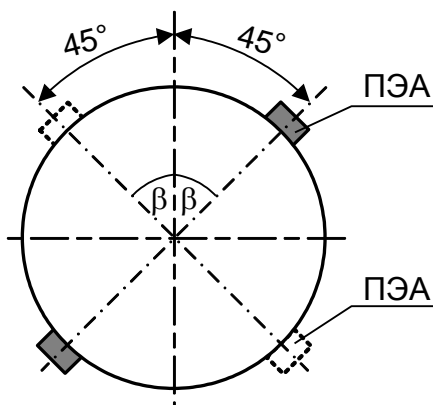
- 3.1.1.2. Разность внутренних диаметров трубопровода и измерительного участка ПП в местах стыковки не должна превышать  $0,05 \cdot D_y$  для прямых измерительных участков (ИУ) и  $0,1 \cdot D_y$  для ИУ типа U-колена.
- 3.1.1.3. При любых схемах установки и способах зондирования для исключения влияния возможных отложений и скоплений газа не рекомендуется устанавливать ПП таким образом, чтобы ПЭА оказались в самой верхней или нижней точке окружности поперечного сечения трубопровода.
- 3.1.1.4. Продольный угол установки врезных ПЭА в прямолинейный ИУ  $\theta$  может быть от  $20^\circ$  до  $70^\circ$ , рекомендуемое значение –  $\sim 45^\circ$ . Продольный угол установки ПЭА  $\theta$  – это угол между осью врезного ПЭА (направлением распространения ультразвукового луча) и плоскостью, перпендикулярной оси трубопровода (рис.2). При  $D_y > 2000$  диапазон допустимых значений продольного угла установки ПЭА определяется характеристиками объекта размещения ПП.



**Рис.2. Положение пары ПЭА на измерительном участке.**

### 3.1.2. Размещение пары ПЭА при однолучевом зондировании

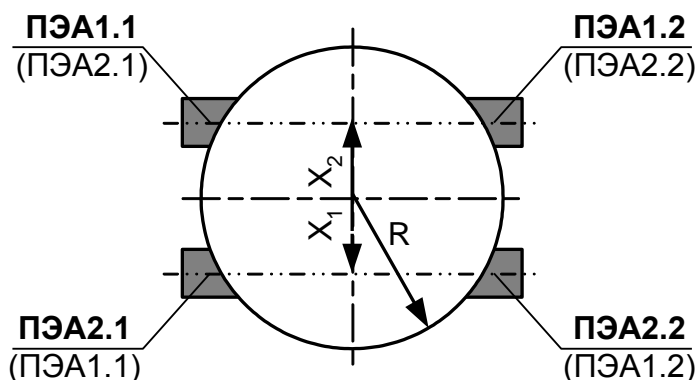
При установке ПЭА по диаметру рекомендуется располагать их таким образом, чтобы продольная плоскость ПЭА (плоскость, проходящая через пару ПЭА вдоль оси трубопровода) составляла с вертикалью угол  $\beta = 45^\circ \pm 10^\circ$  (рис.3). Возможно располагать ПЭА горизонтально.



**Рис.3. Рекомендуемые положения пары ПЭА при установке по диаметру (однолучевое зондирование).**

### 3.1.3. Размещение пар ПЭА при двухлучевом зондировании

При двухлучевом зондировании ПЭА рекомендуется устанавливать на ПП по двум хордам (рис.4). Порядок монтажа указан в разделе 5.3 настоящей инструкции.



$$X_1, X_2 = (0,48 \div 0,52) \cdot R$$

пара ПЭА1.1-ПЭА1.2 – 1-й луч

пара ПЭА2.1-ПЭА2.2 – 2-й луч

**Рис.4.** Положение пар ПЭА при установке по хордам (двухлучевое зондирование).

## 3.2. Требования к длине прямолинейных участков трубопровода

- 3.2.1. Для нормальной работы расходомера до первого и после последнего по потоку ПЭА должны быть прямолинейные участки трубопровода соответствующей длины с  $D_y$ , равным  $D_y$  ПП. Минимальные значения относительной длины прямолинейных участков для различных схем установки ПЭА и видов гидравлического сопротивления при типовом монтаже приведены в табл.А.1 Приложения А, при отклонениях от типового монтажа для двухлучевой схемы зондирования – в таблице А.2.

Длина прямолинейного участка  $L$  [мм] определяется по формуле:

$$L = N \cdot D_y,$$

где  $N$  – относительная длина, выраженная количеством  $D_y$  и указанная в табл.А.1 и А.2;

$D_y$  – диаметр условного прохода ПП или трубопровода в месте установки ПЭА, мм.

**ВНИМАНИЕ!** При измерении расхода реверсивного потока все ПЭА являются первыми по потоку и длины прямолинейных участков должны определяться, исходя из этого положения.

Если при предполагаемом размещении ПЭА не обеспечиваются длины прямолинейных участков, указанные в Приложении А, может быть проведено обследование объекта для определения возможности разработки индивидуальной методики выполнения измерений с учетом условий измерения на данном объекте.

- 3.2.2. Длины прямолинейных участков для гидравлического сопротивления вида «термопреобразователь сопротивления в защитной гильзе» определяются по двум последним строкам таблиц Приложения А (для заглушенной врезки) при выполнении указанного в таблицах соотношения

$$D_T / D_B > 0,1,$$

где  $D_T$  – диаметр защитной гильзы термосопротивления, мм;

$D_B$  – внутренний диаметр трубопровода, мм.

ПРИМЕЧАНИЕ. При соотношении  $D_T / D_B \leq 0,1$  для термопреобразователя сопротивления в защитной гильзе, а также при соотношении  $D_{y1} / D_y \leq 0,1$  для заглушенной врезки допускается длина прямолинейных участков  $0,5 \cdot D_y$  до первого и после последнего ПЭА.

- 3.2.3. Сужающее устройство вида «диафрагма» или «сопло Вентури», а также любая задвижка относятся к виду гидравлического сопротивления, обозначенного в таблицах Приложения А как регулирующая задвижка.
- 3.2.4. При установке в трубопровод перед первичным преобразователем струевыпрямителя (Приложение К) возможно сокращение длины прямолинейного участка на входе ПП в два раза.
- 3.2.5. Для расходомера с ПЭА, установленными вдоль оси прямого отрезка ИУ типа U-колена, требования к необходимой длине прямолинейных участков трубопровода до и после ПП не устанавливаются. Требуемые технические и метрологические характеристики расходомера обеспечиваются конструкцией ИУ типа U-колена.

### **3.3. Требования к размещению вторичного измерительного преобразователя**

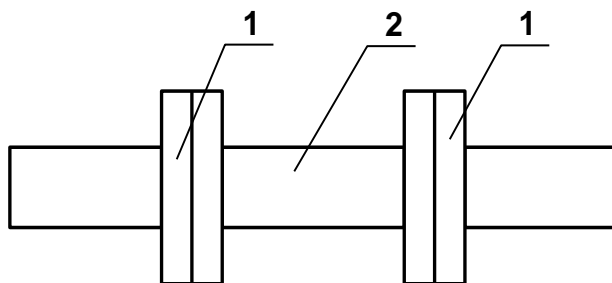
В месте размещения ВП должны обеспечиваться:

- условия эксплуатации в соответствии с требованиями эксплуатационной документации;
- наличие свободного доступа к ВП.

## 4. МОНТАЖ РАСХОДОМЕРА С ПЕРВИЧНЫМИ ПРЕОБРАЗОВАТЕЛЯМИ

### 4.1. Монтаж первичного преобразователя

- 4.1.1. Для монтажа ПП в трубопровод может поставляться соединительная арматура: ответные фланцы, патрубки, конусные переходы (если  $D_y$  первичного преобразователя меньше  $D_y$  трубопровода, в который будет устанавливаться ПП).
- 4.1.2. Перед началом работ на трубопроводе в месте установки ПП участки труб, которые могут отклониться от соосного положения после разрезания трубопровода, следует закрепить.
- 4.1.3. Для монтажа в трубопровод фланцованный ПП и ответные фланцы с приваренными патрубками собираются в единую конструкцию.



1 – ответный фланец с патрубком; 2 – ПП (ИУ)

**Рис. 5.** Сборно-сварная конструкция для установки фланцевого ПП (ИУ) в трубопровод.

При наличии разницы диаметров трубопровода и ИУ для перехода от большего внутреннего диаметра трубопровода к меньшему внутреннему диаметру ИУ можно использовать конусные переходы. При этом длины прямолинейных участков между конусными переходами и ИУ должны быть не менее, указанных в табл. А.1 или А.2.

- 4.1.4. В выбранном месте освобожденного от жидкости трубопровода вырезается участок необходимой длины и вместо него вваривается конструкция с фланцевым ПП или сварной ПП. При этом направление стрелки на ПП должно совпадать с направлением потока или прямым направлением для реверсивного потока.

**ВНИМАНИЕ!** При монтаже **КАТЕГОРИЧЕСКИ ЗАПРЕЩАЕТСЯ** бросать ПП и наносить по нему удары. Это может привести к выходу из строя установленных на нем ПЭА.

При монтаже в трубопровод сварного ПП с установленными ПЭА в процессе сварки следует обеспечивать температуру в месте установки ПЭА не более 100 °С.

- 4.1.5. Сварка элементов конструкции, а также сварка конструкции или вварного ПП с трубопроводом должна осуществляться в соответствии с ГОСТ 16037 «Соединения сварные стальных трубопроводов». При этом должна обеспечиваться соосность всей конструкции и плоскопараллельность фланцев, между которыми устанавливается ПП.

## 4.2. Монтаж вторичного измерительного преобразователя

Крепление ВП выполняется на DIN-рейку с учетом установочных размеров, указанных на рис.Б.4 Приложения Б.

## 4.3. Электромонтаж расходомера

- 4.3.1. При подключении ПЭА к ВП необходимо соблюдать соответствие данному каналу измерения его составных частей: ПП (ПЭА) и кабелей связи.

Заводские номера ПП, ПЭА с указанием канала измерения содержатся в паспортах на расходомер и на первичные преобразователи расхода.

Маркировка кабелей связи пары ПЭА выполняется этикетками одного цвета, на которые нанесены одна или две поперечных полосы белого цвета.

Цвет этикетки обозначает принадлежность к каналу измерения:

- черный – каналу № 1;
- серый – каналу № 2.

Одна белая поперечная полоса обозначает принадлежность кабеля связи ПЭА1, две белые поперечные полосы – ПЭА2 из пары кабелей, имеющих этикетки одинакового цвета.

Разъемы кабелей связи, места установки ПЭА на измерительных участках (ПП) могут маркироваться надписями «ПЭА1» и «ПЭА2», обозначающими принадлежность соответствующему ПЭА пары.

- 4.3.2. Прокладка кабеля питания расходомера и кабелей связи ВП-ПЭА, ВП – внешние устройства (при их наличии) должна быть выполнена с учетом условий эксплуатации расходомера.

Рекомендуемые марки кабелей ВП-ПЭА:

PK75-2-21, PK75-2-22, PK75-2-22Л (фторопласт,  $t_{max} = 200$  °C),  
PK75-2-11, PK75-2-12, PK75-2-13 (полиэтилен,  $t_{max} = 85$  °C).

- 4.3.3. Кабели связи и сетевой кабель по возможности крепятся к стене. Сетевой кабель прокладывается отдельно не ближе 30 см от остальных кабелей. Для защиты от механических повреждений рекомендуется все кабели размещать в металлической трубе или металлорукаве.

**НЕ ДОПУСКАЕТСЯ** прокладывать кабели ВП – ПЭА и сигнальные кабели внешних связей вблизи силовых цепей, а при наличии электромагнитных помех высокого уровня (например, при наличии

тиристорного регулятора) без укладки их в заземленных стальных металлорукавах или металлических трубах.

Металлорукава (трубы) должны быть заземлены только с одной стороны – со стороны ВП. Пластмассовый корпус ВП расходомера заземления не требует.

**НЕ РЕКОМЕНДУЕТСЯ** при использовании нескольких расходомеров прокладывать незащищенные кабели ВП-ПЭА на расстоянии ближе 1 м друг от друга.

- 4.3.4. Не рекомендуется избыточную часть кабелей сворачивать кольцами.

**ВНИМАНИЕ! Не допускается изменять длину кабелей ВП – ПЭА для расходомеров, поставляемых в комплекте с ПП.**

- 4.3.5. Перед подключением концы кабелей в соответствии с ГОСТ 23587 зачищаются от изоляции на длину 5 мм и облуживаются. Кабели пропускаются через гермовводы и подключаются к разъемам в соответствии со схемой, приведенной в Приложении Б.
- 4.3.6. Во избежание оплавления полиэтиленовой изоляции кабеля связи ВП – ПЭА (например, РК75-2-13) не допускается касание трубопровода с горячей жидкостью. Необходимо теплоизолировать трубопровод в местах касания либо использовать другой тип кабеля (например, РК75-2-22).
- 4.3.7. Для защиты линий связи прибора ВП-ПЭА от разрядов молний рекомендуется применение специальных устройств защиты, например, «TKS-B арт.№5097 97 6» производства фирмы OBO BETTERMANN.

## 5. МОНТАЖ ПРЕОБРАЗОВАТЕЛЕЙ ЭЛЕКТРО-АКУСТИЧЕСКИХ НА ДЕЙСТВУЮЩИЙ ТРУБОПРОВОД

### 5.1. Требования к трубопроводу в месте монтажа ПЭА

5.1.1. Трубопровод в месте установки ПЭА должен отвечать следующим требованиям:

- отклонение внутреннего диаметра трубопровода в месте установки ПЭА не должно превышать 0,015 от среднего внутреннего диаметра трубопровода;
- на трубопроводе не должно быть стыковых швов, вмятин и других повреждений;
- на прямолинейных участках до и после места установки ПЭА не должно быть элементов, вызывающих возмущение потока жидкости.

5.1.2. Перед началом работ по монтажу расходомера рекомендуется получить данные на рабочую жидкость (рабочий диапазон расхода, температуры и вязкости) и сертификат на трубопровод (стандарты на трубу, материал, размеры, срок и условия эксплуатации).

Внутреннюю поверхность трубопровода в месте установки ПЭА рекомендуется покрывать защитным покрытием, стойким против коррозии и отложений.

### 5.2. Определение параметров измерительного участка

До начала монтажа ПЭА на действующий трубопровод должны быть определены параметры измерительного участка – отрезка трубопровода, предназначенного для установки ПЭА.

5.2.1. При определении параметров измерительного участка используются средства измерения и приспособления, указанные в табл.1. Вместо указанных в табл.1 допускается применять другие средства измерения и приспособления, обеспечивающие измерение соответствующих параметров с требуемой точностью.

**Таблица 1**

Наименование и тип оборудования	Обозначение, ГОСТ	Основные метрологические характеристики
Метр металлический	ГОСТ427	Цена деления 1 мм
Штангенциркуль	ШЦ-П-500-01 ГОСТ166	Основная погрешность 0,1 мм
Рулетка	ЗПК2-10АНТ-1 ГОСТ7502	Цена деления 1 мм
Угломер	УТ, УН ГОСТ 5378	Основная погрешность не более 5'
Толщиномер ультразвуковой	«ВЗЛЕТ УТ» ТУ 4213-040-44327050	Погрешность не более 0,1 мм
Скоба (кронциркуль)	ГОСТ 11098 (-)	Цена деления 1 мм (-)
Штанга с монтажными втулками	Инд. изготовления	-
Приспособление для измерения угла наклона	Инд. изготовления	-

Средства измерения должны быть исправны, поверены и иметь действующие свидетельства или отметки в формулярах (паспортах) о поверке.

Кроме указанных средств измерения и приспособлений используется профилированный уголок, карандаш для разметки на металлических трубопроводах или металлический керн.

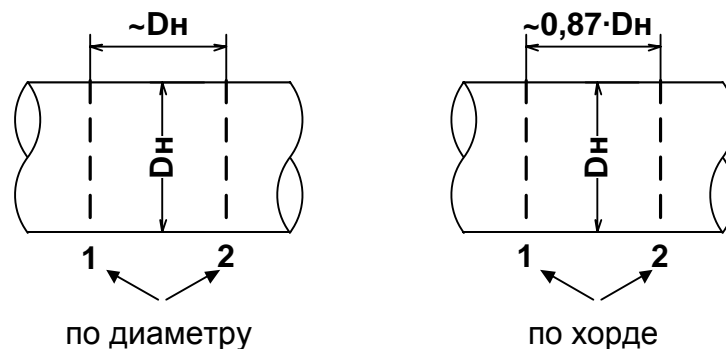
Все результаты измерений и вычислений заносятся в протокол с точностью 0,1 мм. Рекомендуемая форма протокола приведена в Приложении В.

При монтаже двухканального расходомера на каждый канал оформляется отдельный протокол.

В случае, если работы выполняются в несколько этапов, то на каждый этап может оформляться отдельный протокол, который заверяется соответствующими подписями. В этих протоколах заполняются соответствующие пункты и прочеркиваются те пункты, по которым работы на данном этапе не проводились.

#### 5.2.2. Определение среднего значения наружного диаметра ИУ

Среднее значение наружного диаметра ИУ определяется как среднее арифметическое результатов измерений наружного диаметра (или длины окружности по наружному диаметру) в двух сечениях установки ПЭА, перпендикулярных оси ИУ. Положение сечений намечается на трубопроводе в соответствии с рис.6.



**Рис.6.** Положение сечений для размещения ПЭА на ИУ (при продольном угле установки ПЭА  $\theta \approx 45^\circ$ ).

##### 5.2.2.1. Определение среднего значения наружного диаметра ИУ путем измерения длины окружности по наружному диаметру

Рулеткой выполняется опоясывание ИУ по три раза в каждом из выбранных сечений. Рассчитывается среднее значение длины окружности в сечениях 1 и 2:

$$L_{\text{окр ср}1,2} = \frac{\sum L_{\text{окр } ij}}{3}, \text{ мм,}$$

где  $L_{\text{окр ср}1,2}$  – среднее значение длины окружности в 1 и 2 сечениях, мм;

$L_{окр\ ij}$  – длина окружности при  $i$ -том измерении в  $j$ -том сечении, мм.

Рассчитывается среднее значение длины окружности ИУ  $L_{окр\ ср}$ :

$$L_{окр\ ср} = \frac{L_{окр\ ср1} + L_{окр\ ср2}}{2}, \text{ мм.}$$

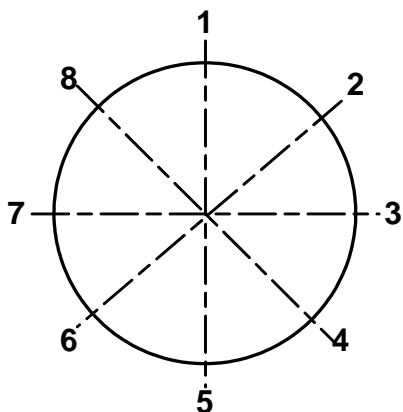
Определяется среднее значение наружного диаметра ИУ  $D_{нар\ ср}$ :

$$D_{нар\ ср} = \frac{L_{окр\ ср}}{\pi}, \text{ мм.}$$

Результаты измерений и вычислений заносятся в протокол.

#### 5.2.2.2. Определение среднего значения наружного диаметра ИУ путем прямого измерения диаметра

На ИУ в каждом из выбранных сечений отмечаются восемь точек, равномерно расположенных по окружности каждого сечения (рис.7).



**Рис.7. Положение точек на сечениях ИУ.**

В плоскостях 1-5; 2-6; 3-7 и 4-8 каждого сечения выполняется по три измерения. При измерении скобой (кронциркулем) неподвижный щуп устанавливается в отмеченную на поверхности ИУ точку, а подвижный передвигается около противоположной точки до тех пор, пока подвижный щуп скобы (кронциркуля) максимально не выдвинется по направлению к поверхности ИУ. Допускается проводить измерения с помощью кронциркуля и рулетки.

Среднее значение наружного диаметра ИУ в сечениях 1 и 2 рассчитывается по формуле:

$$D_{нар\ ср1,2} = \frac{\sum D_{нар\ ij}}{12}, \text{ мм,}$$

где  $D_{нар\ ср1,2}$  – среднее значение наружного диаметра ИУ в 1 и 2 сечениях, мм;

$D_{нар\ ij}$  – наружный диаметр ИУ при  $i$ -том измерении в  $j$ -том сечении, мм.

Рассчитывается среднее значение наружного диаметра ИУ  $D_{нар\ ср}$ :

$$D_{нар\ ср} = \frac{D_{нар\ ср1} + D_{нар\ ср2}}{2}, \text{ мм.}$$

Результаты измерений и расчетов заносятся в протокол.

### 5.2.3. Определение среднего значения наружного диаметра ИУ в продольной плоскости установки ПЭА при установке ПЭА по диаметру

Измерение наружного диаметра ИУ в продольной плоскости установки ПЭА, проходящей через места установки ПЭА и ось ИУ, выполняется с помощью скобы (кронциркуля). На ИУ (трубопроводе) в каждом из выбранных сечений 1 и 2 отмечаются точки, в которых предполагается установка ПЭА. В этих точках каждого сечения выполняется по три измерения наружного диаметра. При измерении неподвижный щуп скобы (кронциркуля) устанавливается в отмеченную на поверхности ИУ точку, а подвижный передвигается около противоположной точки до тех пор, пока подвижный щуп скобы (кронциркуля) максимально не выдвинется по направлению к поверхности ИУ. Допускается проводить измерения с помощью кронциркуля и рулетки.

Среднее значение наружного диаметра ИУ в выбранных точках сечений 1 и 2 рассчитывается по формуле:

$$D_{ПЭА\ ср1,2} = \frac{\sum D_{ПЭА\ ij}}{3}, \text{ мм,}$$

где  $D_{ПЭА\ ср1,2}$  – среднее значение наружного диаметра ИУ в продольной плоскости ПЭА в 1 и 2 сечении, мм;

$D_{ПЭА\ ij}$  – наружный диаметр ИУ в продольной плоскости ПЭА при  $i$ -том измерении в  $j$ -том сечении, мм.

Рассчитывается среднее значение наружного диаметра ИУ в продольной плоскости ПЭА  $D_{ПЭА\ ср}$ :

$$D_{ПЭА\ ср} = \frac{D_{ПЭА\ ср1} + D_{ПЭА\ ср2}}{2}, \text{ мм.}$$

Результаты измерений и расчетов заносятся в протокол.

### 5.2.4. Определение коэффициента искажения акустической базы

По результатам измерений параметров ИУ определяется коэффициент искажения акустической базы расходомера  $K_6$ :

$$K_6 = D_{ПЭА\ ср} / D_{нар\ ср}$$

После этого проверяется выполнение условия:

$$0,985 \leq K_6 \leq 1,015.$$

При невыполнении данного условия выбранный участок трубопровода признается непригодным для установки на нем ПЭА для целей коммерческого учета.

### 5.2.5. Измерение толщины стенки ИУ

Толщиномером выполняются по три измерения толщины стенки ИУ в точках 2, 4, 6, 8 (рис.7) каждого сечения.

Среднее значение толщины стенки в сечениях 1 и 2 рассчитывается по формуле:

$$h_{\text{ст ср}1,2} = \frac{\sum h_{\text{ст } ij}}{12}, \text{ мм},$$

где  $h_{\text{ст ср}1,2}$  – среднее значение толщины стенки ИУ в 1 и 2 сечениях, мм;

$h_{\text{ст } ij}$  – толщина стенки ИУ при  $i$ -том измерении в  $j$ -том сечении, мм.

Рассчитывается среднее значение толщины стенки ИУ:

$$h_{\text{ст ср}} = \frac{h_{\text{ст ср}1} + h_{\text{ст ср}2}}{2}, \text{ мм}.$$

Результаты измерений и расчетов заносятся в протокол.

### 5.2.6. Определение эквивалентной шероховатости ИУ

Данный параметр определяют только при установке ПЭА по диаметру.

Значение эквивалентной шероховатости внутренней поверхности ИУ  $d_3$  определяется по табл.2 и заносится в протокол.

**Таблица 2**

Материал	Тип трубы и состояние внутренней поверхности ИУ	$d_3$ , мм
Латунь, медь, алюминий, пластмассы, стекло, свинец	Новая, без осадков	< 0,03
	Новая бесшовная:	
Сталь	- холоднотянутая	< 0,03
	- горячетяннутая	< 0,1
	- прокатная	< 0,1
	Новая сварная	< 0,1
	С незначительным налетом ржавчины	< 0,2
	Ржавая	< 0,3
	Битуминированная:	
	- новая	< 0,05
	- бывшая в эксплуатации	< 0,2
	Оцинкованная:	
	- новая	< 0,15
	- бывшая в эксплуатации	< 0,18
Чугун	Новая	0,25
	Ржавая	< 1,2
	С накипью	< 1,5
	Битуминированная, новая	< 0,05
Асбоцемент	Облицованная и необлицованная, новая	< 0,03
	Необлицованная, в обычном состоянии	0,05

### 5.2.7. Определение кинематической вязкости

Данный параметр определяется и вводится в прибор только при установке ПЭА по диаметру или вдоль оси потока (U-колени).

Кинематическая вязкость для воды определяется по таблице Приложения Г. Для этого выясняется диапазон изменения температуры воды в трубопроводе в условиях эксплуатации, рассчитывается среднее значение температуры воды и по таблице определяется значение кинематической вязкости для этой температуры. Значение заносится в протокол.

Для других жидкостей кинематическая вязкость определяется согласно ГОСТ 8.025 или измеряется по отобранной пробе вискозиметром (ВУ, ГОСТ 1532).

### 5.2.8. Значения других параметров, необходимых для работы расходомера, определяются после установки ПЭА на ИУ (трубопровод). Методика определения этих параметров изложена в следующих разделах настоящего документа.

## 5.3. Порядок работ при монтаже врезных ПЭА

На наружной поверхности ИУ в местах, где определялись параметры ИУ, наносятся линии окружности сечений 1 и 2 (рис.8а):

- на расстоянии  $0,87 \cdot D_{\text{нар ср}}$  – для установки ПЭА по хордам;
- на расстоянии  $D_{\text{нар ср}}$  – для установки ПЭА по диаметру.

При этом угол продольной установки ПЭА получается  $\theta \approx 45^\circ$ .

#### 5.3.1. Размещение ПЭА по хорде

##### 5.3.1.1. Для определения мест установки ПЭА на наружной поверхности ИУ в сечении 1 определяется опорная (верхняя) точка А (рис.8б). От точки А вдоль линии окружности сечения 1 в обе стороны отмеряются дуги $AB = AC = \frac{1,047 \cdot D_{\text{нар ср}} + h_{\text{ст ср}}}{2}$ . Отмеченные точки В и С

накерниваются.

накерниваются.

Из точек В и С с помощью линейки или жесткого профиля (уголка, швеллера и т.п.) проводятся линии, параллельные оси ИУ, до пересечения с линией окружности сечения 2 – точки D и E соответственно (рис.8а).

Для проверки правильности выполненных операций из точек В и D вдоль линий окружности сечений в разные стороны отмеряются дуги длиной  $(1,047 \cdot D_{\text{нар ср}} + h_{\text{ст ср}})$  и  $(2,094 \cdot D_{\text{нар ср}} - h_{\text{ст ср}})$ . Концы дуг должны совпасть.

##### 5.3.1.2. При двухлучевом зондировании потока и размещении первого луча выше второго для установки пары ПЭА1.1 / ПЭА1.2 можно использовать соответственно точки В и Е либо точки С и D.

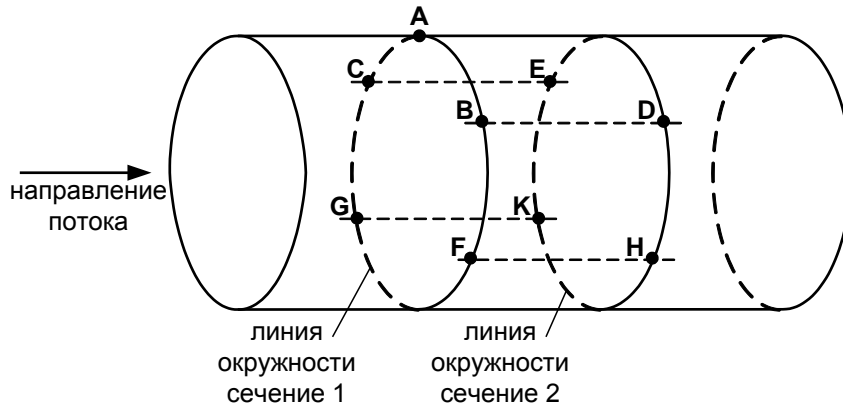
Для разметки второго луча вниз по линии окружности сечения 1 от точки В отмеряется дуга  $BF = 0,524 \cdot D_{\text{нар ср}}$ , а от точки F – дуга  $FG = (1,047 \cdot D_{\text{нар ср}} + h_{\text{ст ср}})$ . Точки F и G накерниваются. Аналогичная процедура разметки проводится из точки D. Точки H и K накерниваются.

Для проверки правильности выполненных операций из точек F и H вдоль линий окружностей сечений в разные стороны отмеря-

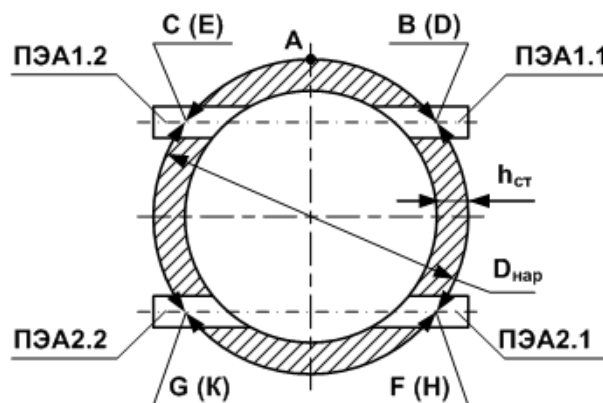
ются дуги длиной  $(1,047 \cdot D_{\text{нар ср}} + h_{\text{ст ср}})$  и  $(2,094 \cdot D_{\text{нар ср}} - h_{\text{ст ср}})$ . Концы дуг должны совпасть.

Если для ПЭА1.1 выбрана точка В, а для ПЭА1.2 – точка Е, то в качестве мест для установки пары ПЭА2.1 / ПЭА2.2 для второго луча необходимо использовать соответственно точки F и К,.

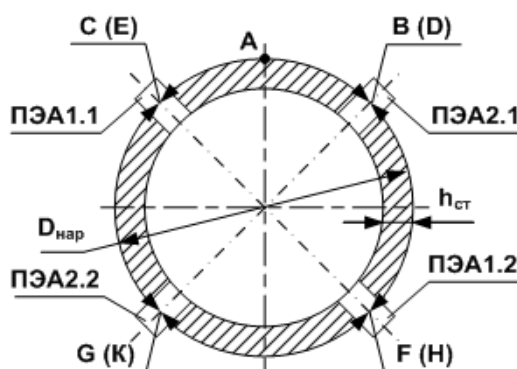
Если для ПЭА1.1 выбрана точка С, а для ПЭА1.2 – точка D, то для ПЭА2.1 используется точка G, а для ПЭА2.2 – точка H.



а) расположение точек разметки на ИУ



б) вид по направлению потока при установке пар ПЭА по хордам



в) вид по направлению потока при установке пар ПЭА по диаметрам

**Рис.8. Схема разметки на поверхности трубопровода для установки пар ПЭА.**

На рисунках б) и в) в скобках указаны обозначения точек на линии окружности сечения 2.

### 5.3.2. Размещение ПЭА по диаметру

5.3.2.1. Для определения мест установки ПЭА на поверхности ИУ на линии окружности в сечении 1 определяется опорная (верхняя) точка А (рис.8в). От точки А вдоль линии окружности отмеряется дуга  $AB = 0,393 \cdot D_{\text{нар ср}}$ , отмеченная точка В накернивается.

Из точки В в любую сторону по линии окружности сечения 1 отмеряется дуга  $BG = 1,571 \cdot D_{\text{нар ср}}$  и точка G накернивается.

Из точек В и G с помощью линейки или жесткого профиля (уголка, швеллера и т.п.) проводится линии, параллельные оси ИУ, до пересечения с линией окружности сечения 2 – точки D и K (рис.8в).

Для проверки правильности выполненных операций из точек В и D вдоль линий окружностей сечений в разные стороны отмеряются дуги длиной  $1,571 \cdot D_{\text{нар ср}}$ . Концы дуг должны совпасть.

В качестве мест для установки пары ПЭА1.1 / ПЭА1.2 можно использовать соответственно точки В и К либо точки G и D.

Размеры для разметки при различных схемах зондирования приведены в табл.3.

**Таблица 3**

Схема зондирования	Длина дуги				Расстояние между сечениями 1 и 2
	AB; AC	BAC; DE; FG; НК	BFGC; DHKE; FBACG; HDEK	BF; CG; DH; EK	
по хорде	$\frac{1,047 \cdot D_{\text{нар ср}} + h_{\text{ст ср}}}{2}$	$1,047 \cdot D_{\text{нар ср}} + h_{\text{ст ср}}$	$2,094 \cdot D_{\text{нар ср}} - h_{\text{ст ср}}$	$0,524 \cdot D_{\text{нар ср}} - h_{\text{ст ср}}$	$0,87 \cdot D_{\text{нар ср}}$
	AB; AC	BFG; BACG; DEK; DHK	FBAC; FGC; HDE; HKE	BF; CG; DH; EK	
по диаметру	$0,393 \cdot D_{\text{нар ср}}$	$1,571 \cdot D_{\text{нар ср}}$	$1,571 \cdot D_{\text{нар ср}}$	$0,785 \cdot D_{\text{нар ср}}$	$D_{\text{нар ср}}$

### 5.3.3. Установка монтажных патрубков ПЭА на ИУ

Из плотного материала (картон, ватман и т.д.) по профилю отверстия в торце (прилежащем к трубопроводу) монтажного патрубка ПЭА вырезается шаблон будущего эллиптического отверстия. Размечаются его оси и центр.

Центр шаблона поочередно совмещается с центрами будущих отверстий под установку ПЭА (двумя накерненными точками, находящимися соответственно в сечениях 1 и 2 на противоположных стенках трубопровода). При этом продольная ось шаблона должна быть параллельна оси трубопровода.

Профили будущих отверстий обводятся на поверхности стенки трубопровода. По намеченным эллипсам вырезаются (высверливаются) отверстия в стенке трубопровода и устраняются наплывы, заусенцы, град на краях отверстий.

Монтажные патрубки ПЭА привариваются на трубопровод (сварка выполняется в соответствии с требованиями Приложе-

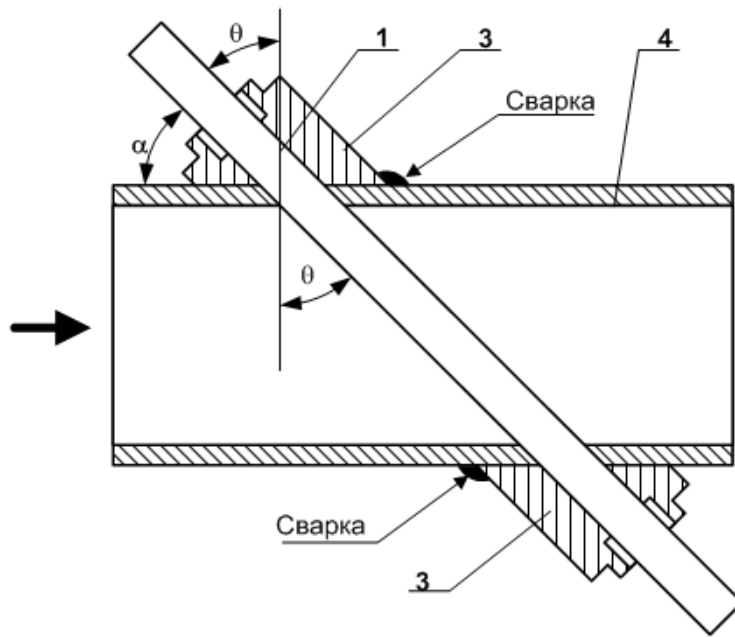
ния И или специальными требованиями ведомства, эксплуатирующего трубопровод). Для этого (рис.9а):

- предварительно сняв монтажные втулки, через отверстия в стенках трубопровода пропускается штанга;
- на один из концов штанги надевается монтажный патрубок ПЭА;
- сваркой в 2–3-х точках патрубок прихватывается к ИУ;
- на другой конец штанги надевается второй монтажный патрубок ПЭА и также прихватывается к ИУ;
- убедившись, что скользящая посадка штанги в патрубках сохранена, патрубки привариваются с сохранением скользящей посадки.

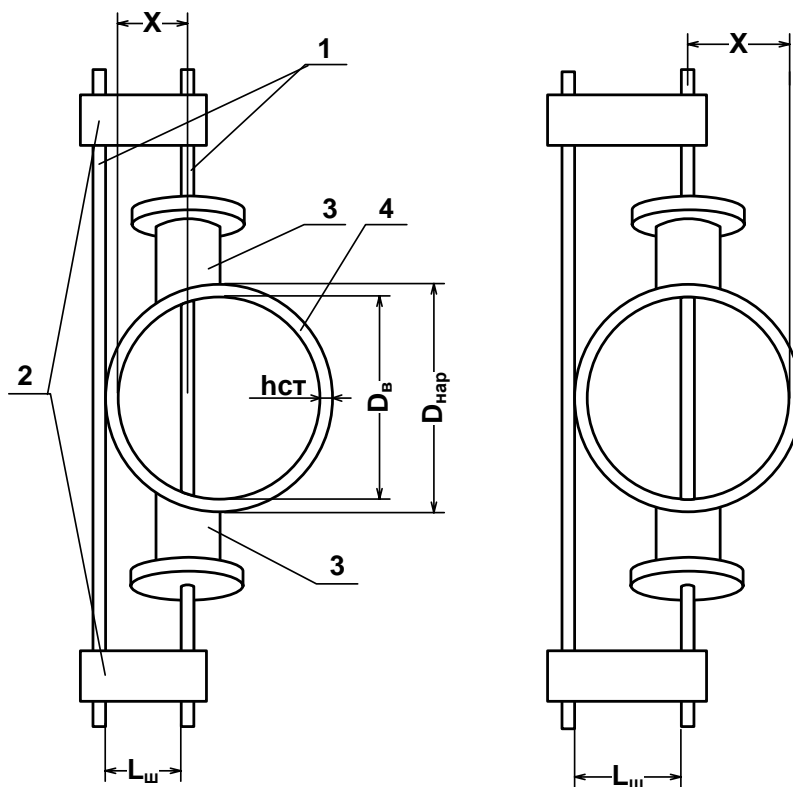
Патрубки ПЭА привариваются к ИУ таким образом, чтобы отверстия в патрубках и ИУ совпадали. Первый по потоку патрубок приваривается в таком положении, чтобы ПЭА в нем устанавливался по потоку жидкости, а второй – против потока (рис.9а).

При сварке должна обеспечиваться сохранность внутренней резьбы патрубков.

**ВНИМАНИЕ! ЗАПРЕЩАЕТСЯ приваривать монтажные патрубки с установленными в них ПЭА.**



а) положение монтажных патрубков ПЭА на ИУ



при установке ПЭА по хорде      при установке ПЭА по диаметру  
 б) определение смещения оси акустического канала

1 – штанга; 2 – стяжка; 3 – монтажный патрубок ПЭА; 4 – ИУ.

**Рис.9. Определение параметров установки ПЭА на ИУ.**

#### 5.3.4. Определение базы прибора $L_6$ (расстояние между излучающими поверхностями ПЭА) одним из двух способов

##### 5.3.4.1. Способ 1

В один из монтажных патрубков устанавливается ПЭА. В противоположный патрубок штанга вставляется таким образом, чтобы своим концом она уперлась в излучающую поверхность установленного ПЭА. На выступающий конец штанги надевается монтажная втулка и закрепляется на штанге в посадочном отверстии ПЭА в патрубке. После этого штанга вытаскивается и измеряется штангенциркулем, рулеткой или скобой расстояние между торцом штанги и торцом монтажной втулки. Также штангенциркулем измеряется длина погружной части ПЭА  $L_{пч}$  – расстояние от излучающей поверхности до опорной кольцевой плоскости (рис. 10).

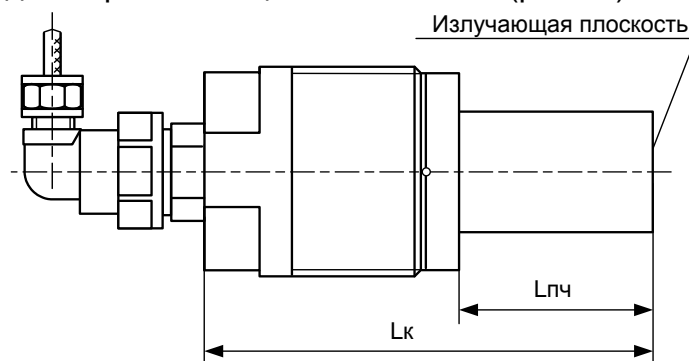


Рис. 10. Вид врезного ПЭА.

Расстояние  $L_6$  между излучающими поверхностями пары ПЭА определяется по формуле:

$$L_6 = L_{ТТ} - L_{пч}, \text{ мм,}$$

где  $L_{ТТ}$  – расстояние между торцом штанги и торцом монтажной втулки, мм;

$L_{пч}$  – длина погружной части ПЭА, мм.

##### 5.3.4.2. Способ 2.

Измеряется длина корпуса ( $L_k$ ) обоих датчиков (рис.10). Далее оба ПЭА пары устанавливаются в патрубки и измеряется расстояние между указанными плоскостями ( $L_{общ}$ ) ПЭА. При этом  $L_6$  определяется по формуле:

$$L_6 = L_{общ} - L_{к1} - L_{к2}, \text{ мм,}$$

где  $L_{общ}$  – расстояние между плоскостями ПЭА, мм;

$L_{к1,2}$  – длина корпуса ПЭА1, ПЭА2, мм.

Допускается определение расстояния между излучающими поверхностями ПЭА другим способом, обеспечивающим погрешность линейных измерений не более 0,1 мм.

Результат заносится в протокол.

#### 5.3.5. Определение осевой базы прибора $L_{об}$ (расстояния между центрами излучающих поверхностей пары ПЭА вдоль оси ИУ)

Для определения осевой базы выполняется измерение угла наклона акустического канала  $\alpha$ . Угол наклона акустического кана-

ла  $\alpha$  является углом, дополняющим до  $90^\circ$  продольный угол установки врезных ПЭА  $\theta$  (см. рис.9а).

Угол  $\alpha$  определяется с помощью штанги и угломера. Для этого штанга устанавливается в монтажные патрубки и угломером производятся измерения угла между выступающими концами штанги и наружной поверхностью ИУ. Измерения производятся не менее 11 раз с каждой стороны трубопровода.

При отсутствии угломера допускается производить измерение угла наклона оси акустического канала по методике, указанной в Приложении Е.

Осевая база  $L_{об}$  между центрами излучающих поверхностей пары ПЭА вдоль оси ИУ вычисляется по следующим формулам:

- при установке ПЭА по диаметру:

$$L_{об} = D_{в} \cdot \operatorname{ctg} \alpha, \text{ если } L_{б} \geq L_{расч};$$

$$L_{об} = L_{б} \cdot \cos \alpha, \text{ если } L_{б} < L_{расч};$$

- при установке ПЭА по хорде:

$$L_{об} = 0,866 \cdot D_{в} \cdot \operatorname{ctg} \alpha, \text{ если } L_{б} \geq L_{расч};$$

$$L_{об} = L_{б} \cdot \cos \alpha, \text{ если } L_{б} < L_{расч};$$

где  $D_{в} = D_{нар} - 2h_{ст}$  – внутренний диаметр ИУ;

$$L_{расч} = \frac{D_{в}}{\sin \alpha} \text{ – при установке ПЭА по диаметру;}$$

$$L_{расч} = \frac{0,866 \cdot D_{в}}{\sin \alpha} \text{ – при установке ПЭА по хорде.}$$

Для ИУ  $D_{у} \geq 150$  мм возможно определение расстояния  $L_{об}$  без измерения угла наклона акустического канала следующим методом:

- определяется середина расстояния (вдоль оси ИУ) между крайними точками приварки монтажного патрубка ПЭА и делается отметка на поверхности ИУ (для каждого монтажного патрубка из пары ПЭА);
- через сделанные отметки с помощью металлической рулетки или жесткой стальной ленты по наружной поверхности перпендикулярно оси ИУ проводятся линии окружностей;
- рулеткой, скобой или штангенциркулем замеряется расстояние между линиями окружностей в 11 местах, равномерно распределенных вдоль окружностей, и вычисляется среднее значение  $l_{нар ср}$  с точностью до 0,1 мм;
- вычисляется значение осевой базы по формуле:

$$L_{об} = l_{нар ср} - 2 \cdot h_{ст}.$$

Результат заносится в протокол.

Для контроля правильности выполненных работ проверяется выполнение условий:

$$0,95 \cdot D_{в} \leq L_{об} \leq 1,05 \cdot D_{в} \text{ – при установке ПЭА по диаметру;}$$

$$0,82 \cdot D_{в} \leq L_{об} \leq 0,91 \cdot D_{в} \text{ – при установке ПЭА по хорде.}$$

### 5.3.6. Измерение смещения оси акустического канала

Смещение оси акустического канала относительно внутренней стенки ИУ определяется с помощью двух штанг со стяжками равной длины согласно рис.9б. Одна штанга пропускается через монтажные патрубки, а другая размещается снаружи ИУ так, чтобы точка касания являлась центром штанги. Затем концы штанг закрепляются стяжками на равном расстоянии для обеспечения параллельности. Штангенциркулем замеряется расстояние между штангами  $L_{ш}$ . Смещение  $X$  определяется по формуле:

$$X = L_{ш} + D_{ш}/2 - h_{ст}, \quad \text{мм},$$

где  $D_{ш}$  – диаметр штанги, пропущенной через монтажные патрубки, мм;

$h_{ст}$  – толщина стенки ИУ, мм.

После этого проверяется выполнение условия:

$$0,48 \cdot (D_{ПЭА\text{ ср}} - 2 \cdot h_{ст}) \leq X \leq 0,52 \cdot (D_{ПЭА\text{ ср}} - 2 \cdot h_{ст}) \quad \text{– при установке ПЭА по диаметру;}$$

$$0,24 \cdot (D_{ПЭА\text{ ср}} - 2 \cdot h_{ст}) \leq X \leq 0,26 \cdot (D_{ПЭА\text{ ср}} - 2 \cdot h_{ст}) \quad \text{– при установке ПЭА по хорде,}$$

где  $D_{ПЭА\text{ ср}}$  – среднее значение наружного диаметра ИУ в продольной плоскости установки ПЭА.

При отсутствии соответствующей оснастки для определения смещения оси акустического канала производится измерение длин дуг между двумя линиями, проведенными вдоль оси ИУ через центры приваренных к ИУ патрубков.

При установке ПЭА по диаметру в точках В и К (рис.9а) измеряются длины дуг между линиями ВD и GK. В этом случае должно выполняться условие

$$0,96 \leq L_1/L_2 \leq 1,04,$$

где  $L_1$  – длина дуги BFG (DHK),  $L_2$  – длина дуги BACG (DEK).

При установке ПЭА по хорде в точках В и Е (рис.9а) измеряются длины дуг между линиями ВD и CE. В этом случае должно выполняться условие

$$0,48 \leq L_1/L_2 \leq 0,52,$$

где  $L_1$  – длина дуги BAC (DE),  $L_2$  – длина дуги BFGC (DHKE).

### 5.3.7. ПЭА устанавливаются в монтажные патрубки на трубопроводе, и трубопровод заполняется жидкостью. Для установки ПЭА в монтажные патрубки должен использоваться рожковый ключ на 36 мм. Усилие затяжки не регламентируется.

Пары ПЭА подключаются к разъемам соответствующего канала ВП (Канал 1 – Канал 2) в соответствии со схемой соединения расходомера (Приложение Б) таким образом, чтобы соответствующие ПЭА располагались первыми по потоку и были подключены к контактам РЕА1.1, РЕА1.2, а другие из пар – вторыми по потоку и были подключены к контактам РЕА2.1, РЕА2.2.

## 6. ПУСКОНАЛАДОЧНЫЕ РАБОТЫ

- 6.1. Перед началом работ необходимо проверить соответствие параметров функционирования (параметров ПП и расходомера, указанным в паспортах или протоколах) данным, занесенным в память расходомера.

Включается питание расходомера и производится ввод параметров измерительного участка в зависимости от схемы установки ПЭА в соответствии с указаниями раздела 2.1 части II руководства по эксплуатации.

- 6.2. Если расходомер поставлялся без ПП, а ПЭА монтировались на объекте, необходимо определить смещение нуля расходомера **dT0** и дополнительную задержку **Рдоп** для каждого канала измерения или луча расходомера (см. разделы 2.2 и 2.3 части II руководства по эксплуатации).

**ВНИМАНИЕ! В случае замены любой составной части канала измерения (ВП, ПЭА, кабелей связи) необходимо заново определить значения параметров **dT0** и **Рдоп**.**

- 6.3. Подключаются к расходомеру необходимые приборы и устройства (ПК, тепловычислитель и т.д.). Открывается меню **Настройки / Об-раб. результатов / Настр. связи** и **Настр. унив. вых.** и устанавливаются значения параметров в соответствии с указаниями раздела 2.4 части II руководства по эксплуатации, а также необходимые параметры для согласования работы интерфейса и универсальных выходов расходомера с входами подключаемых приборов и устройств.
- 6.4. Произвести установку коэффициентов **КР (КI)** универсальных выходов расходомера, руководствуясь разделом 2.5 части II руководства по эксплуатации.
- 6.5. Прибор переводится в режим РАБОТА, т.е. одевается перемычка на контактную пару модификации параметров функционирования. Данная контактная пара опломбировывается. При необходимости пломбируется корпус ВП.

При правильно установленных параметрах расходомер должен начать отображение измеряемого значения расхода.

Расходомер автоматически устанавливает требуемые параметры обрабатываемого сигнала. Диапазон автоматического регулирования рассчитан на значительные изменения как параметров рабочей жидкости (температуры, давления, акустической прозрачности и т.д.), так и условий её течения.

**ВНИМАНИЕ!** На объекте эксплуатации могут существовать или возникнуть в процессе его эксплуатации факторы, в результате которых диапазона регулирования будет недостаточно для обеспечения требуемых параметров ультразвукового сигнала. К таким факторам относятся отложения на внутренних стенках трубопровода, повышенное содержание газа или механических примесей (взвесей) в рабочей жидкости, повышенный уровень пульсаций потока и т.д. Наличие данных факторов может приводить как к увеличению погрешности измерения расхода, так и к полному прекращению измерений.

## 7. ДЕМОНТАЖ

При демонтаже расходомера необходимо:

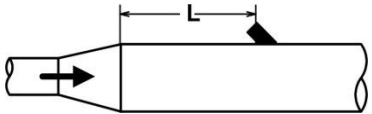
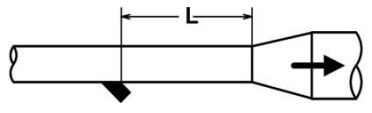
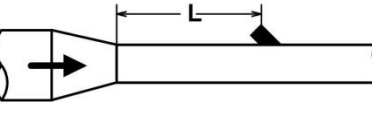
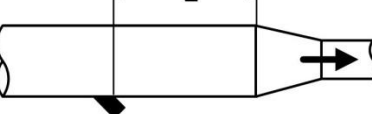
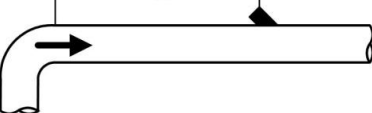
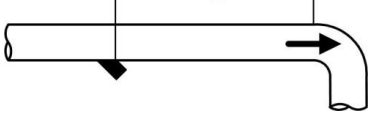
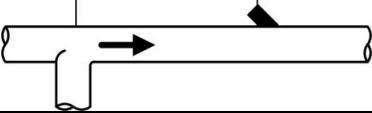
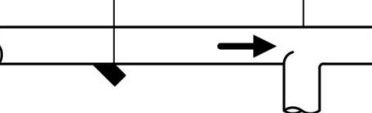

- отключить питание расходомера;
- перед демонтажем ПП или ПЭА необходимо перекрыть подачу жидкости в месте их установки, убедиться в полном отсутствии давления в трубопроводе и слить жидкость;
- отсоединить подходящие к ВП (ПЭА) кабели;
- демонтировать ПП (ПЭА) и ВП.

При отправке в поверку или в ремонт прибора в комплекте с ПП измерительные участки и излучающие поверхности ПЭА должны быть очищены от отложений, осадков, накипи и т.п.

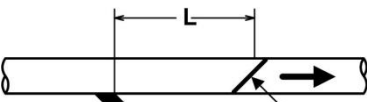
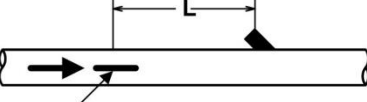
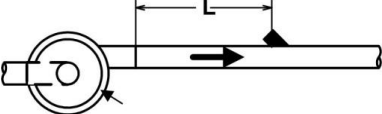

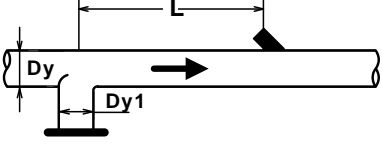
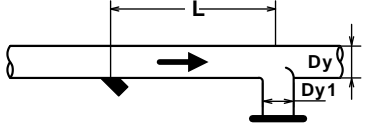
## ПРИЛОЖЕНИЕ А. Относительные длины прямолинейных участков

В таблице А.1 приведены минимальные значения относительной длины прямолинейных участков трубопровода при типовом монтаже для различных схем установки ПЭА и видов местных гидравлических сопротивлений.

Таблица А.1

Вид местного гидравлического сопротивления	Относительная длина прямолинейного участка, N, не менее	
	Однолучевое зондирование	Двухлучевое зондирование
1	2	3
	10	10
	3	1
	10	10
	3	1
	10	10
	3	1
	10	10
	10	10
	30	15

### Продолжение таблицы А.1

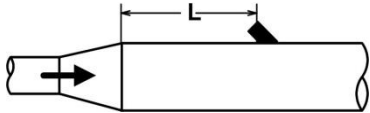
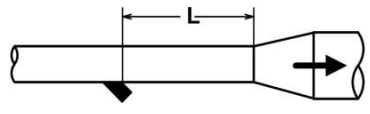
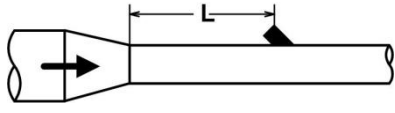
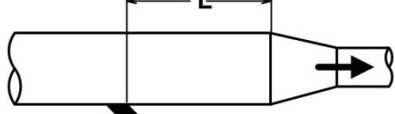
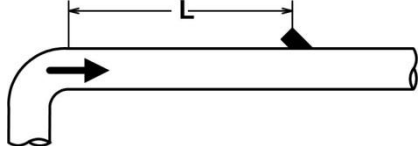
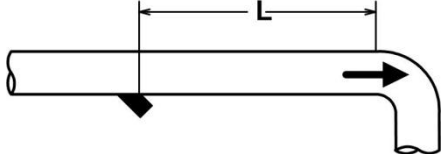
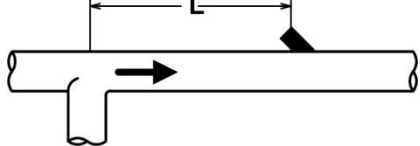
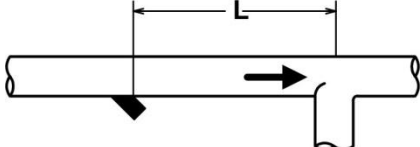
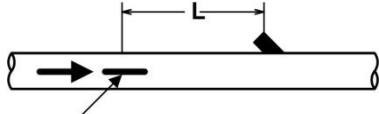

1	2	3
 <p>Регулирующая задвижка</p>	3	2
 <p>Полностью открытый шаровой кран*</p>	10	10
 <p>Насос</p>	30	30
 <p>Насос</p>	3	3
 <p><math>Dy1 / Dy &gt; 0,1</math></p>	10	10
 <p><math>Dy1 / Dy &gt; 0,1</math></p>	3	1

\* - полностью открытый полнопроходной шаровой кран не является гидравлическим сопротивлением;

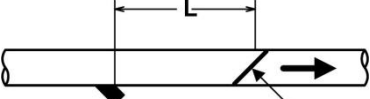
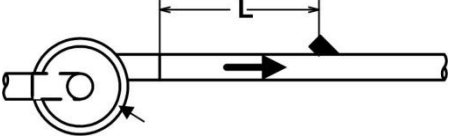
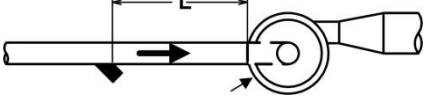
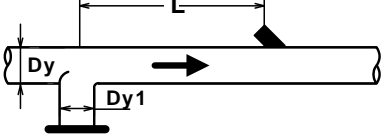
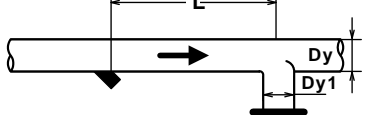
При наличии в трубопроводе нескольких гидравлических сопротивлений длина прямолинейного участка трубопровода до ближайшего к ПЭА сопротивления должна быть не менее, указанной в данной таблице, а расстояние от ПЭА до каждого из остальных гидравлических сопротивлений должно быть не менее значения, приведенного в таблице для гидравлического сопротивления данного вида.

В таблице А.2 приведены минимальные значения относительной длины прямолинейных участков при допустимых отклонениях от типового монтажа.

**Таблица А.2**

Вид местного гидравлического сопротивления	Относительная длина прямолинейного участка при установке пары ПЭА по хордам, N, не менее
1	2
	3
	1
	3
	1
	3
	1
	3
	3
 <p data-bbox="256 1805 786 1865">Полностью открытый полнопроходной шаровой кран**</p>	3
 <p data-bbox="416 1984 627 2045">Регулирующая задвижка</p>	*

## Продолжение таблицы А.2

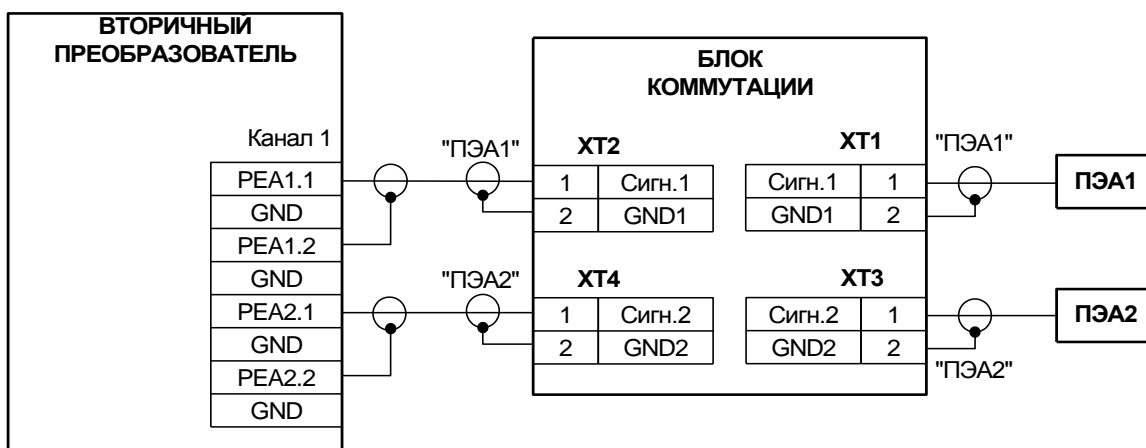
1	2
 <p data-bbox="379 394 592 454">Регулирующая Задвижка</p>	*
 <p data-bbox="440 611 528 640">Насос</p>	*
 <p data-bbox="440 754 528 784">Насос</p>	*
 <p data-bbox="392 943 576 972"><math>Dy1 / Dy &gt; 0,1</math></p>	3
 <p data-bbox="392 1111 576 1140"><math>Dy1 / Dy &gt; 0,1</math></p>	1

\* - для данного вида гидравлического сопротивления и данной схемы зондирования использование сокращенных длин прямолинейных участков не допускается;

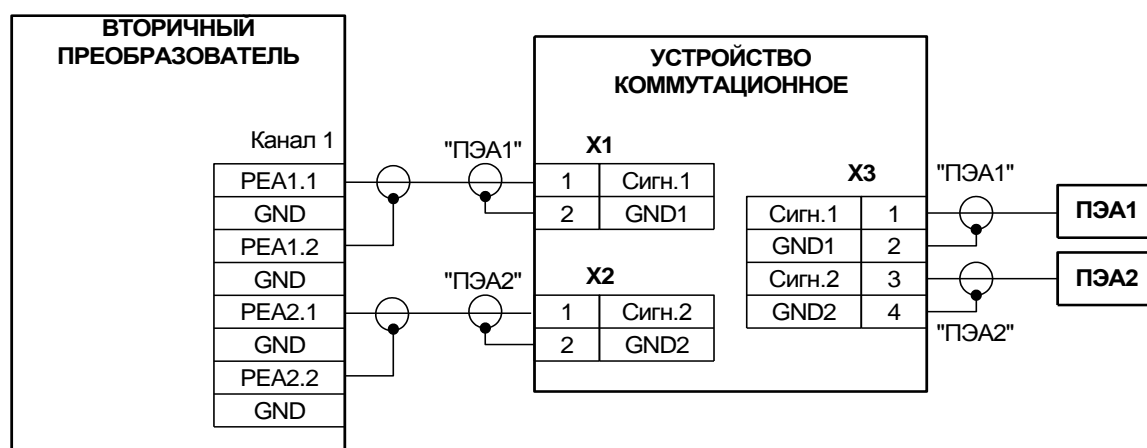
\*\* - полностью открытый полнопроходной шаровой кран не является гидравлическим сопротивлением.

При наличии в трубопроводе нескольких гидравлических сопротивлений длина прямолинейного участка трубопровода до ближайшего к ПЭА сопротивления должна быть не менее, указанной в данной таблице, а расстояние от ПЭА до каждого из остальных гидравлических сопротивлений должно быть не менее значения, приведенного в таблице для гидравлического сопротивления данного вида.

## ПРИЛОЖЕНИЕ Б. Схемы подключения и монтаж на объекте



а) с использованием блока коммутации



б) с использованием устройства коммутационного

Рис.Б.1. Схема подключения пары ПЭА при несимметричной схеме связи.

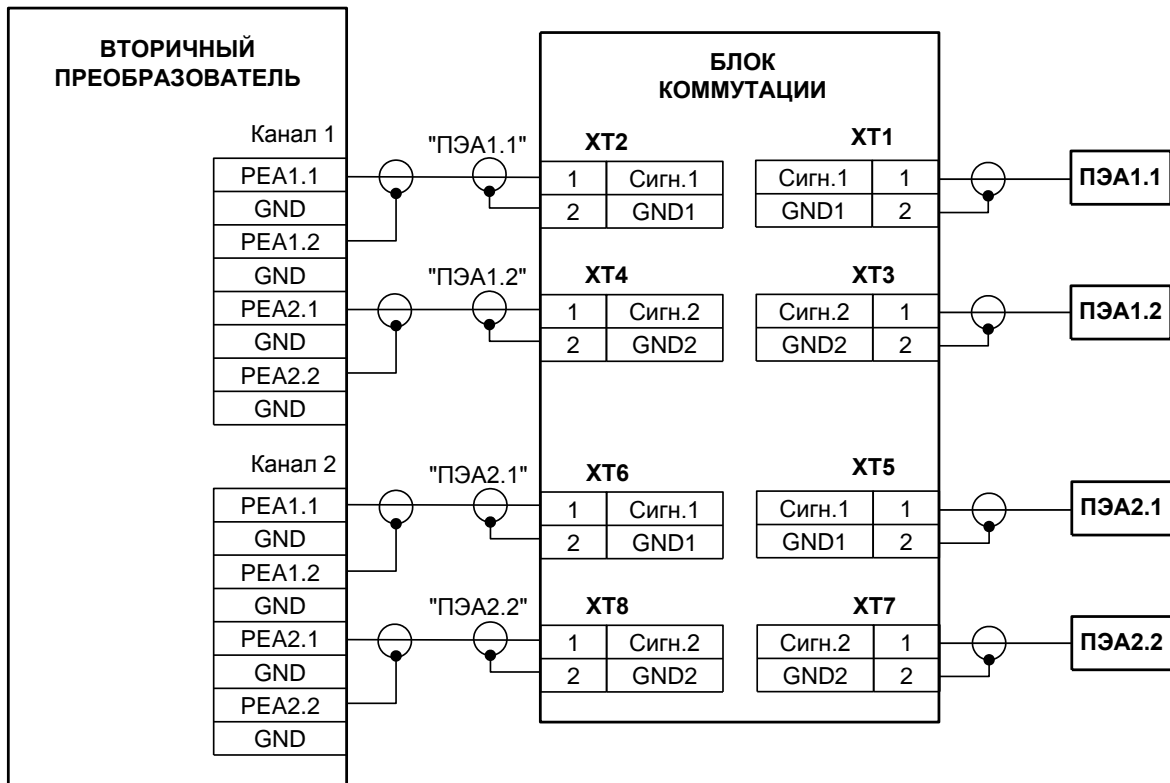


Рис.Б.2. Схема подключения двух пар ПЭА с использованием двухканального блока коммутации.

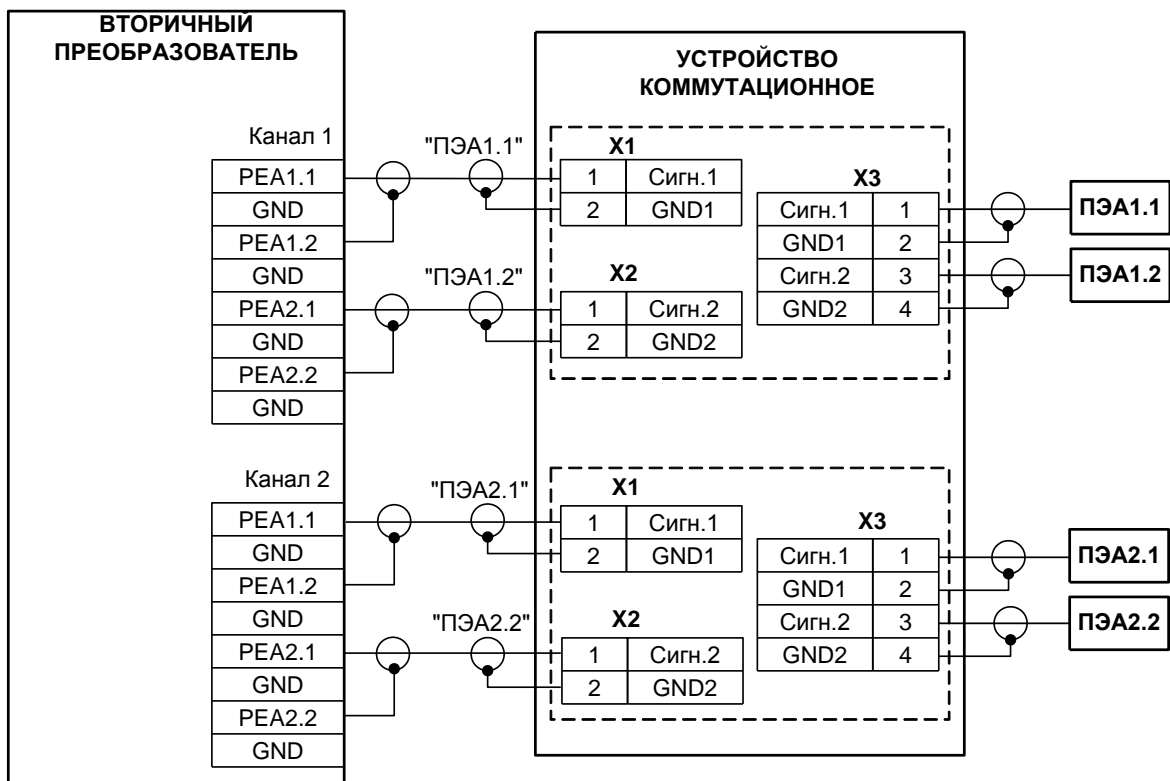
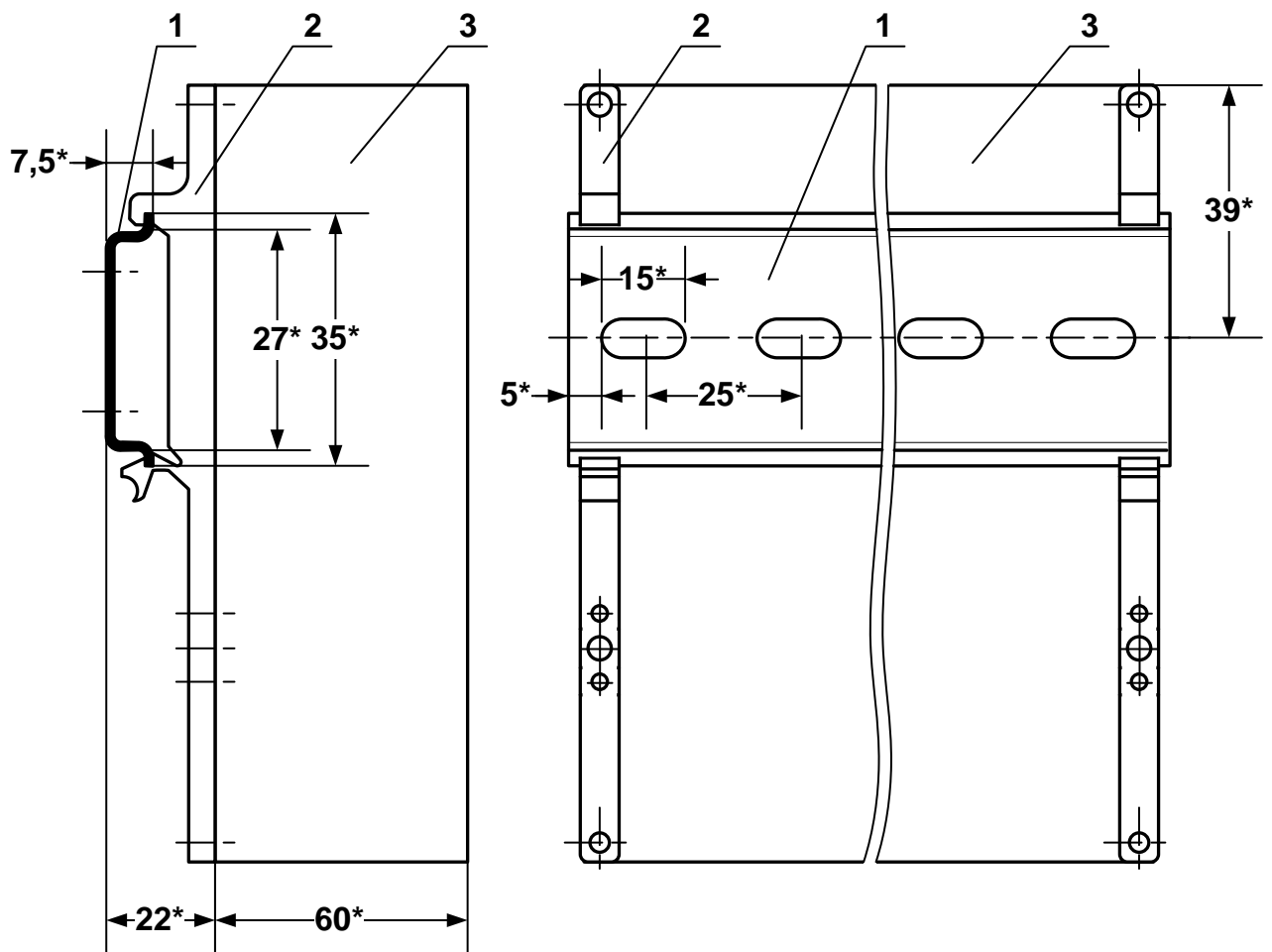


Рис.Б.3. Схема подключения двух пар ПЭА с использованием устройства коммутационного.



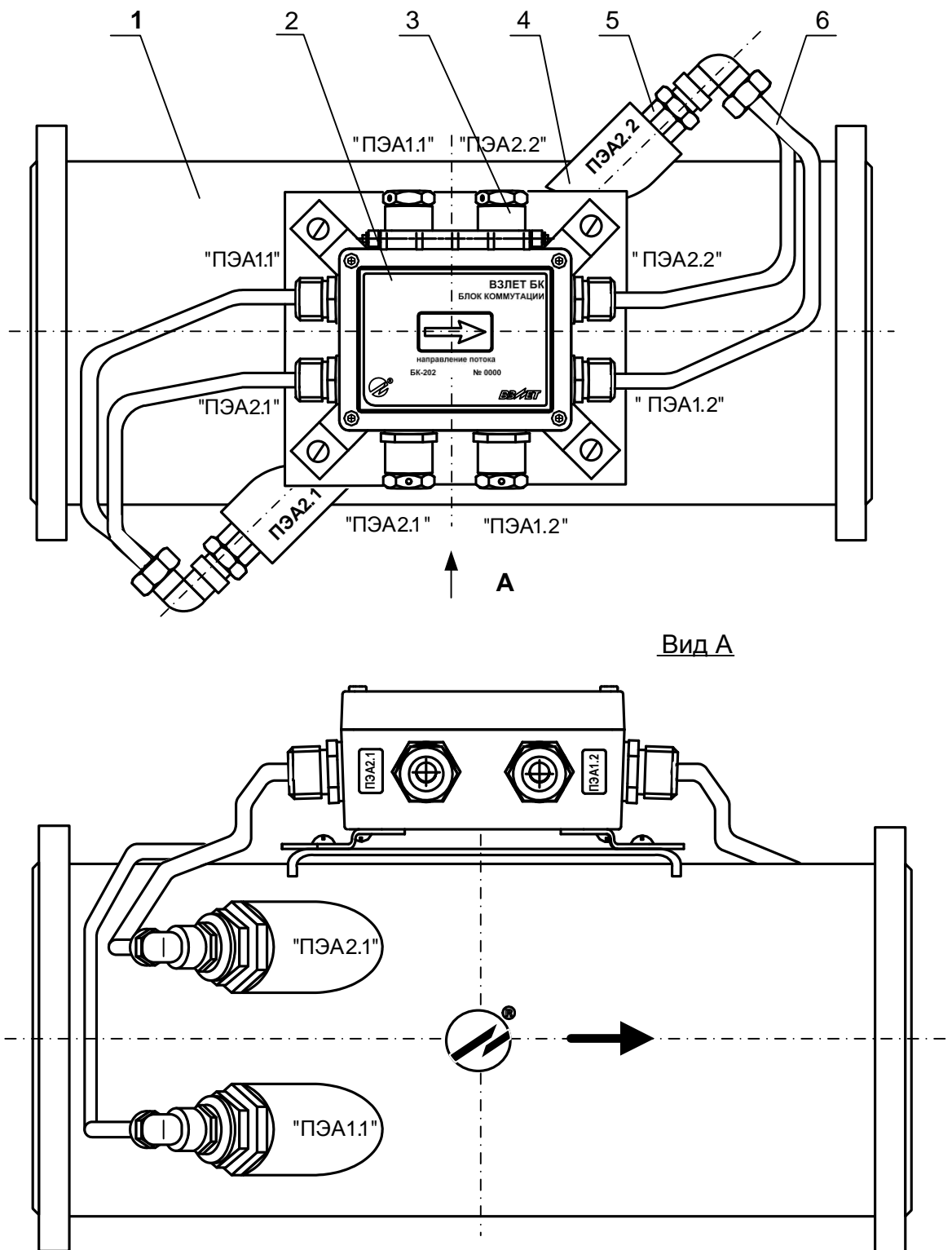
а) вид сбоку

б) вид сзади

\* – справочный размер

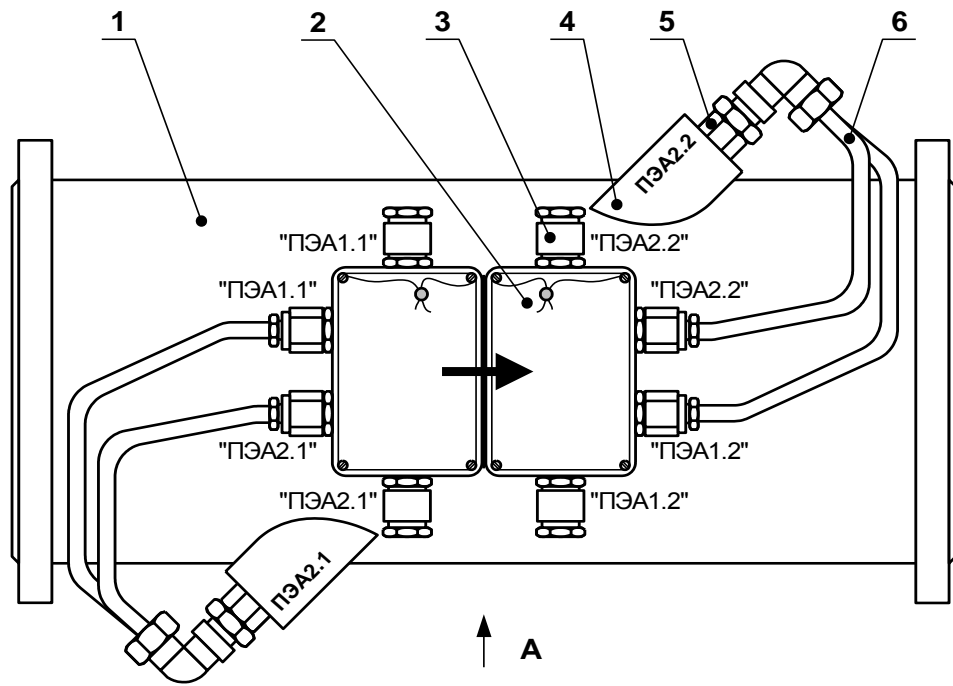
1 – DIN-рейка; 2 – кронштейн; 3 – ВП.

**Рис.Б.4. Вид ВП с кронштейнами для крепления на DIN-рейку 35/7,5.**

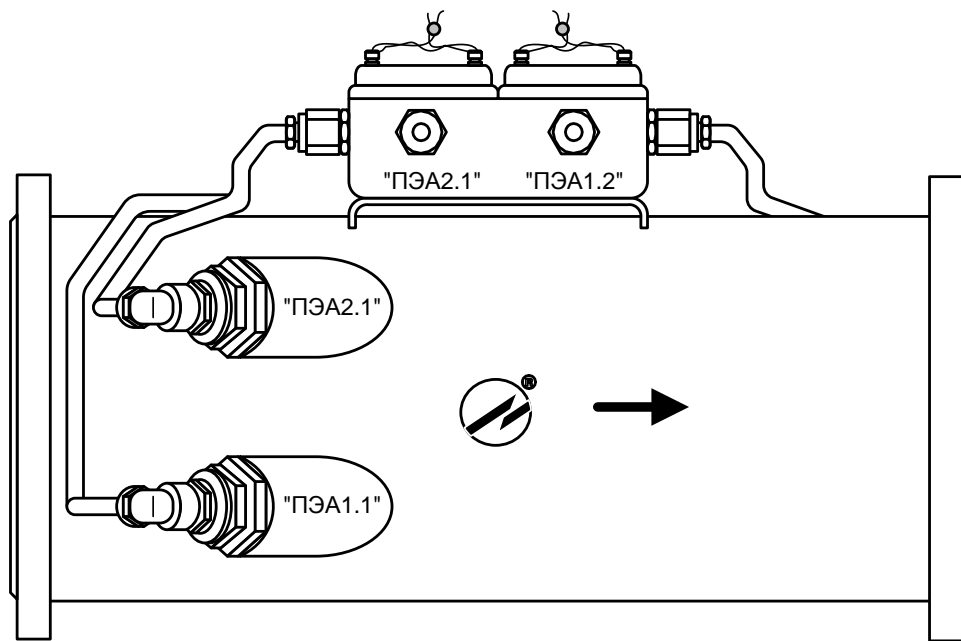


1 – измерительный участок; 2 – блок коммутации; 3 – ввод для кабеля связи с ВП; 4 – патрубок для установки врезного ПЭА; 5 – врезной ПЭА; 6 – вывод ПЭА в медной трубке.

**Рис.Б.5.** ПП на базе измерительного участка ИУ-042 с блоком коммутации БК-202 (двухлучевая схема зондирования, ПЭА размещены по хордам).

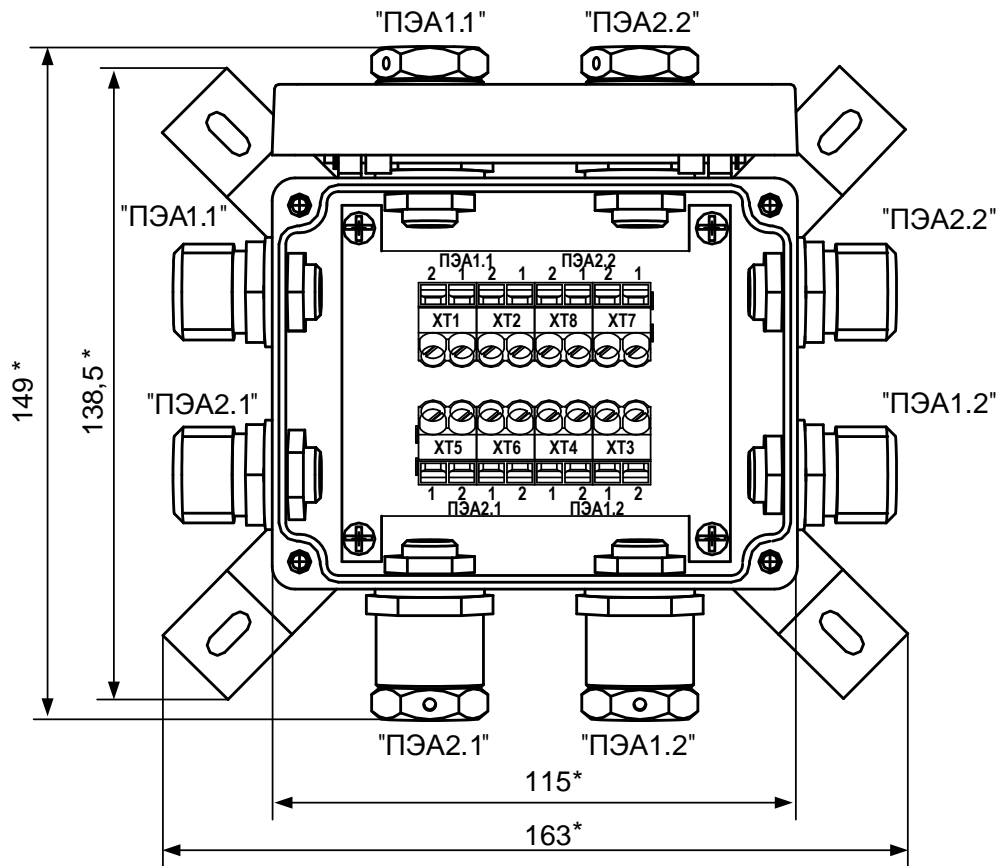


**Вид А**



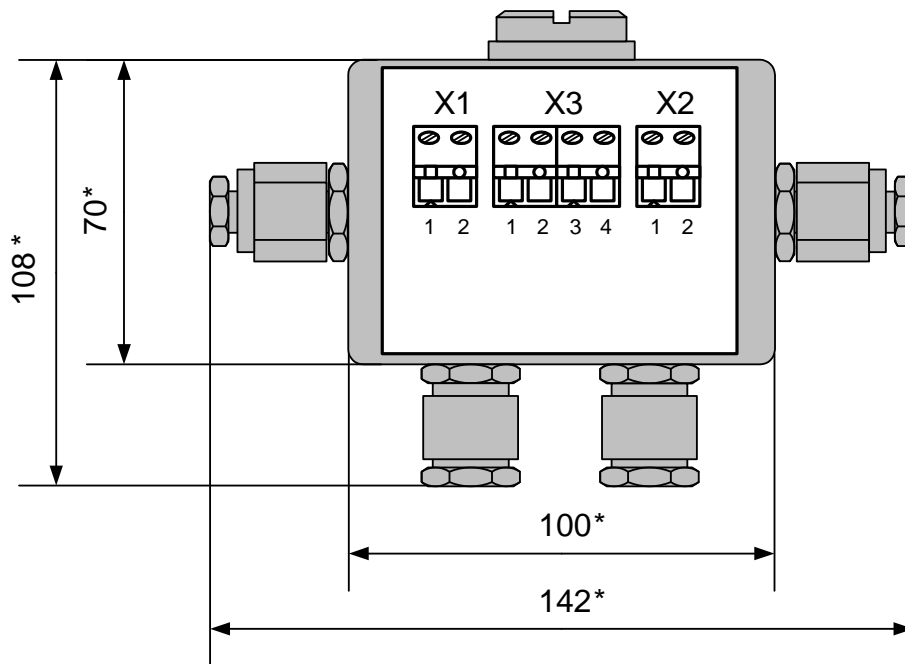
1 – измерительный участок; 2 – устройство коммутационное;  
 3 – ввод для кабеля связи с ВП; 4 – патрубок для установки врезного ПЭА; 5 – врезной ПЭА; 6 – вывод ПЭА в медной трубке.

**Рис.Б.6. ПП на базе измерительного участка ИУ-042 с устройством коммутационным (двухлучевая схема зондирования, ПЭА размещены по хордам).**



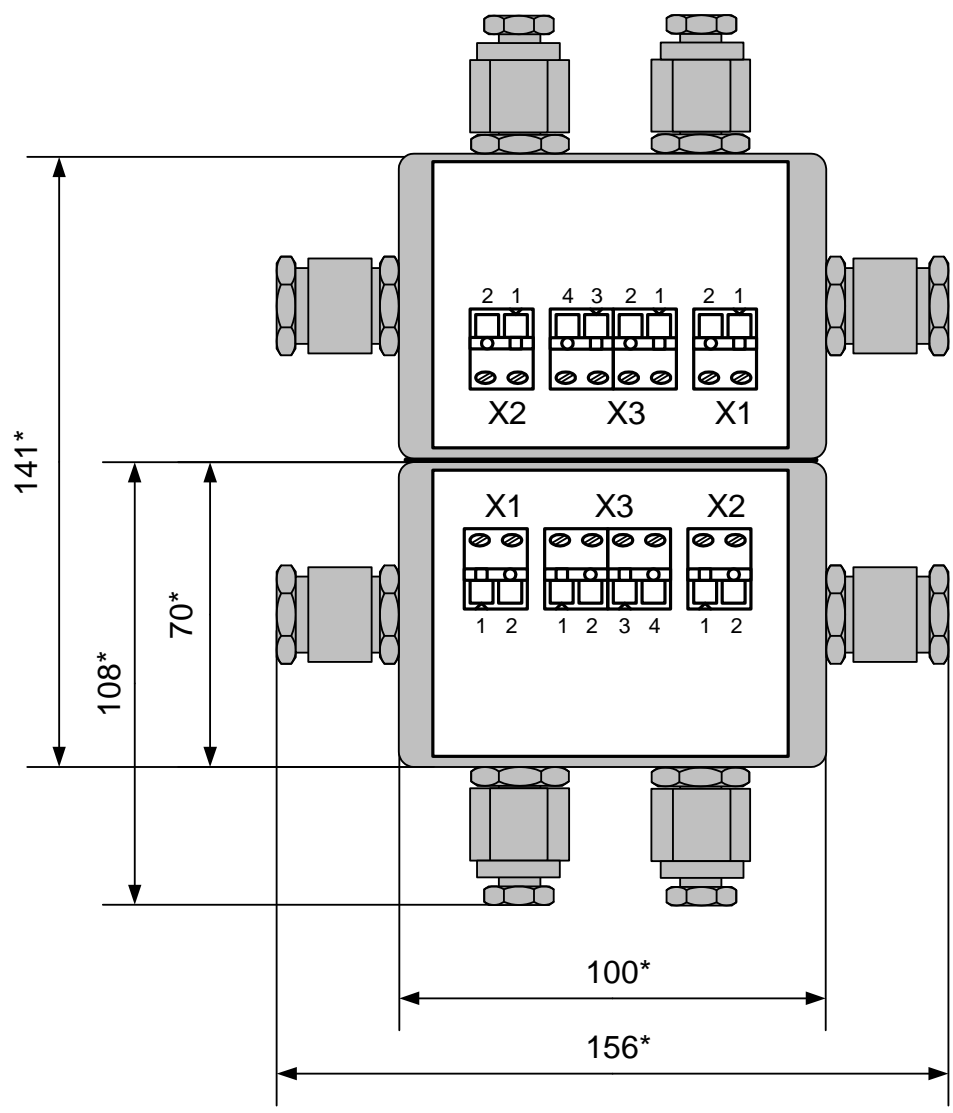
\* - справочный размер

**Рис.Б.7. Блок коммутации двухканальный (вид без крышки).**



\* - справочный размер

**Рис.Б.8. Устройство коммутационное для измерительного участка ИУ-012 (вид без крышки).**



\* - справочный размер

**Рис.Б.9. Устройство коммутационное для измерительного участка ИУ-042 (вид без крышек).**

# ПРИЛОЖЕНИЕ В. Протокол монтажных и пусконаладочных работ

(рекомендуемое)

## ПРОТОКОЛ монтажных и пусконаладочных работ

расходомера-счетчика «ВЗЛЕТ МР» зав.№ \_\_\_\_\_ (лист \_\_\_\_, листов \_\_\_\_)  
Исполнение УРСВ-1\_\_\_\_\_, канал № \_\_\_\_\_

Луч 1 - ПЭА1.1 № \_\_\_\_\_ / ПЭА1.2 № \_\_\_\_\_ ;  
Луч 2 - ПЭА2.1 № \_\_\_\_\_ / ПЭА2.2 № \_\_\_\_\_ ;

1. Объект \_\_\_\_\_  
наименование организации, почтовый адрес, тел/факс

2. Характеристики объекта:  $D_y$  измерительного участка \_\_\_\_\_ мм;  
схема установки ПЭА \_\_\_\_\_ ; наличие реверсивного потока \_\_\_\_\_ ;  
вид зондирования \_\_\_\_\_ лучевое

**Таблица 1**

	Вид гидравлического сопротивления	Длина прямолинейного участка, м
До ПЭА1.1, 2.1		
После ПЭА1.2, 2.2		

3. Наружный диаметр ИУ в сечениях установки ПЭА,  $D_{нар\ ср}$  (заполняется табл.2 или табл.3).

**Таблица 2**

Длина окружности		Сечение 1		Сечение 2	
Измеренное значение, $L_{окр\ ij}$ , мм	1				
	2				
	3				
Среднее значение в сечении, $L_{окр\ ср\ ij}$ , мм					
Среднее значение, мм		$L_{окр\ ср} =$ _____ ;		$D_{нар\ ср} =$ _____	

**Таблица 3**

Наружный диаметр		Сечение 1				Сечение 2			
		Плоскость измерения				Плоскость измерения			
		1-5	2-6	3-7	4-8	1-5	2-6	3-7	4-8
Измеренное значение, $D_{нар\ ij}$ , мм	1								
	2								
	3								
Среднее значение в сечении, $D_{нар\ ср\ ij}$ , мм									
Среднее значение, $D_{нар\ ср}$ , мм									

4. Наружный диаметр ИУ в продольной плоскости установки ПЭА,  $D_{\text{ПЭА ср}}$  (определяется при установке ПЭА по диаметру)

**Таблица 4**

Наружный диаметр		Сечение 1		Сечение 2	
Измеренное значение, $D_{\text{ПЭА ij}}$ , мм	1				
	2				
	3				
Среднее значение в сечении, $D_{\text{ПЭА ср ij}}$ , мм					
Среднее значение, $D_{\text{ПЭА ср}}$ , мм					

5. Коэффициент искажения акустической базы

$$K_6 = \frac{D_{\text{ПЭА ср}}}{D_{\text{нар ср}}} = \text{-----} =$$

$$0,985 \leq K_6 \leq 1,015$$

6. Толщина стенки ИУ,  $h_{\text{ст ср}}$

**Таблица 5**

Наружный диаметр		Сечение 1				Сечение 2			
		Точки измерения							
		2	4	6	8	2	4	6	8
Измеренное значение, $h_{\text{ст ij}}$ , мм	1								
	2								
	3								
Среднее значение в сечении, $h_{\text{ст ср ij}}$ , мм									
Среднее значение, $h_{\text{ст ср}}$ , мм									

7. Положение врезных ПЭА на ИУ (определяется при монтаже ПЭА на ИУ на объекте).

7.1. Угол наклона акустического канала,  $\alpha$

**Таблица 6**

Угол наклона акустического канала	ПЭА1.1		ПЭА1.2		ПЭА2.1		ПЭА2.2	
Измеренное значение, $\alpha_i$ , град								
Среднее значение, $\alpha$ , град								

7.2. Смещение акустического канала  $X_1 / X_2 = \text{---} / \text{---}$  мм

7.3. База прибора,  $L_6$  (расстояние между излучающими плоскостями пары ПЭА)

$$L_{6 \text{ 1.1-1.2}} = \text{---} \text{ мм}; \quad L_{6 \text{ 1.1-2.2}} = \text{---} \text{ мм};$$



## ПРИЛОЖЕНИЕ Г. Кинематическая вязкость воды

Таблица Г.1

t, °C	$\nu \cdot 10^{-6}$	t, °C	$\nu \cdot 10^{-6}$	t, °C	$\nu \cdot 10^{-6}$	t, °C	$\nu \cdot 10^{-6}$	t, °C	$\nu \cdot 10^{-6}$
0.00	1.7905	35.00	0.7247	70.00	0.4137	105.0	0.2807	140.0	0.2125
1.00	1.7307	36.00	0.7107	71.00	0.4083	106.0	0.2781	141.0	0.2111
2.00	1.6738	37.00	0.6972	72.00	0.4030	107.0	0.2756	142.0	0.2097
3.00	1.6198	38.00	0.6841	73.00	0.3979	108.0	0.2731	143.0	0.2083
4.00	1.5684	39.00	0.6714	74.00	0.3929	109.0	0.2707	144.0	0.2070
5.00	1.5196	40.00	0.6591	75.00	0.3880	110.0	0.2683	145.0	0.2056
6.00	1.4731	41.00	0.6472	76.00	0.3832	111.0	0.2659	146.0	0.2043
7.00	1.4289	42.00	0.6356	77.00	0.3785	112.0	0.2636	147.0	0.2030
8.00	1.3867	43.00	0.6244	78.00	0.3740	113.0	0.2613	148.0	0.2017
9.00	1.3464	44.00	0.6135	79.00	0.3695	114.0	0.2591	149.0	0.2005
10.00	1.3080	45.00	0.6030	80.00	0.3651	115.0	0.2569	150.0	0.1992
11.00	1.2713	46.00	0.5927	81.00	0.3608	116.0	0.2547	151.0	0.1980
12.00	1.2363	47.00	0.5827	82.00	0.3566	117.0	0.2526	152.0	0.1968
13.00	1.2028	48.00	0.5730	83.00	0.3525	118.0	0.2505	153.0	0.1956
14.00	1.1708	49.00	0.5636	84.00	0.3485	119.0	0.2485	154.0	0.1945
15.00	1.1401	50.00	0.5544	85.00	0.3446	120.0	0.2465	155.0	0.1933
16.00	1.1107	51.00	0.5455	86.00	0.3407	121.0	0.2445	156.0	0.1922
17.00	1.0825	52.00	0.5368	87.00	0.3370	122.0	0.2425	157.0	0.1911
18.00	1.0555	53.00	0.5284	88.00	0.3333	123.0	0.2406	158.0	0.1900
19.00	1.0295	54.00	0.5201	89.00	0.3297	124.0	0.2387	159.0	0.1889
20.00	1.004	55.00	0.5121	90.00	0.3261	125.0	0.2369	160.0	0.1878
21.00	0.9807	56.00	0.5043	91.00	0.3227	126.0	0.2351	161.0	0.1868
22.00	0.9577	57.00	0.4967	92.00	0.3193	127.0	0.2333	162.0	0.1858
23.00	0.9356	58.00	0.4893	93.00	0.3159	128.0	0.2315	163.0	0.1847
24.00	0.9143	59.00	0.4821	94.00	0.3127	129.0	0.2298	164.0	0.1837
25.00	0.8938	60.00	0.4751	95.00	0.3095	130.0	0.2281	165.0	0.1828
26.00	0.8741	61.00	0.4683	96.00	0.3064	131.0	0.2264	166.0	0.1818
27.00	0.8551	62.00	0.4616	97.00	0.3033	132.0	0.2248	167.0	0.1808
28.00	0.8367	63.00	0.4551	98.00	0.3003	133.0	0.2232	168.0	0.1799
29.00	0.8190	64.00	0.4487	99.00	0.2973	134.0	0.2216		
30.00	0.8019	65.00	0.4425	100.0	0.2944	135.0	0.2200		
31.00	0.7854	66.00	0.4365	101.0	0.2916	136.0	0.2185		
32.00	0.7694	67.00	0.4305	102.0	0.2888	137.0	0.2169		
33.00	0.7540	68.00	0.4248	103.0	0.2861	138.0	0.2155		
34.00	0.7391	69.00	0.4191	104.0	0.2834	139.0	0.2140		

t – температура воды, °C

$\nu$  – кинематическая вязкость воды, м<sup>2</sup>/с

$$1 \text{ сСт} = 1 \cdot 10^{-6} \text{ м}^2/\text{с}$$

## ПРИЛОЖЕНИЕ Д. Скорость ультразвука в воде

1. Скорость распространения ультразвука зависит от температуры и давления в трубопроводе. Скорость ультразвука при различных значениях температуры воды и атмосферном давлении приведена в табл.Д.1.

Таблица Д.1

t, °C	c, м/с	t, °C	c, м/с	t, °C	c, м/с	t, °C	c, м/с	t, °C	c, м/с
0	1402.7	20.0	1482.7	40.0	1528.9	60.0	1551.0	80.0	1554.5
0.5	1405.2	20.5	1484.2	40.5	1529.7	60.5	1551.3	80.5	1554.4
1.0	1407.7	21.0	1485.7	41.0	1530.5	61.0	1551.6	81.0	1554.2
1.5	1410.1	21.5	1487.1	41.5	1531.3	61.5	1551.8	81.5	1554.1
2.0	1412.6	22.0	1488.6	42.0	1532.1	62.0	1552.1	82.0	1553.9
2.5	1415.0	22.5	1490.0	42.5	1532.9	62.5	1552.4	82.5	1553.8
3.0	1417.3	23.0	1491.4	43.0	1533.7	63.0	1552.7	83.0	1553.6
3.5	1419.7	23.5	1492.8	43.5	1534.5	63.5	1552.9	83.5	1553.5
4.0	1422.0	24.0	1494.2	44.0	1535.0	64.0	1553.0	84.0	1553.3
4.5	1424.2	24.5	1495.6	44.5	1536.1	64.5	1553.5	84.5	1553.2
5.0	1426.5	25.0	1496.9	45.0	1536.9	65.0	1553.8	85.0	1553.0
5.5	1428.7	25.5	1498.3	45.5	1537.7	65.5	1554.0	85.5	1552.9
6.0	1430.9	26.0	1499.6	46.0	1537.8	66.0	1553.8	86.0	1552.5
6.5	1433.1	26.5	1500.9	46.5	1539.3	66.5	1554.6	86.5	1552.6
7.0	1435.2	27.0	1502.2	47.0	1540.1	67.0	1554.9	87.0	1552.4
7.5	1437.4	27.5	1503.4	47.5	1540.9	67.5	1555.1	87.5	1552.3
8.0	1439.5	28.0	1504.7	48.0	1540.3	68.0	1554.4	88.0	1551.5
8.5	1441.5	28.5	1505.9	48.5	1542.5	68.5	1555.7	88.5	1552.0
9.0	1443.6	29.0	1507.1	49.0	1543.3	69.0	1556.0	89.0	1551.8
9.5	1445.6	29.5	1508.2	49.5	1544.1	69.5	1556.2	89.5	1551.7
10.0	1447.6	30.0	1509.4	50.0	1542.6	70.0	1554.8	90.0	1550.5
10.5	1449.5	30.5	1510.5	50.5	1543.1	70.5	1554.9	90.5	1550.2
11.0	1451.5	31.0	1511.7	51.0	1543.6	71.0	1554.9	91.0	1549.9
11.5	1453.4	31.5	1512.8	51.5	1544.1	71.5	1555.0	91.5	1549.6
12.0	1455.3	32.0	1513.9	52.0	1544.6	72.0	1555.0	92.0	1549.3
12.5	1457.2	32.5	1515.0	52.5	1545.1	72.5	1555.1	92.5	1549.0
13.0	1459.0	33.0	1516.0	53.0	1545.6	73.0	1555.1	93.0	1548.7
13.5	1460.9	33.5	1517.1	53.5	1546.1	73.5	1555.2	93.5	1548.4
14.0	1462.7	34.0	1518.1	54.0	1546.5	74.0	1555.1	94.0	1547.9
14.5	1464.5	34.5	1519.1	54.5	1547.1	74.5	1555.3	94.5	1547.8
15.0	1466.2	35.0	1520.1	55.0	1547.6	75.0	1555.3	95.0	1547.5
15.5	1468.0	35.5	1521.1	55.5	1548.1	75.5	1555.4	95.5	1547.2
16.0	1469.7	36.0	1522.1	56.0	1548.2	76.0	1555.0	96.0	1546.5
16.5	1471.4	36.5	1523.0	56.5	1549.1	76.5	1555.5	96.5	1546.6
17.0	1473.1	37.0	1523.9	57.0	1549.6	77.0	1555.5	97.0	1546.3
17.5	1474.7	37.5	1524.8	57.5	1550.1	77.5	1555.6	97.5	1546.0
18.0	1476.4	38.0	1525.7	58.0	1549.7	78.0	1554.8	98.0	1544.9
18.5	1478.0	38.5	1526.6	58.5	1551.1	78.5	1555.7	98.5	1545.4
19.0	1479.6	39.0	1527.5	59.0	1551.6	79.0	1555.7	99.0	1545.1
19.5	1481.1	39.5	1528.3	59.5	1552.1	79.5	1555.8	99.5	1544.8

Александров А.А., Трахтенгерц М.С. Теплофизические свойства воды при атмосферном давлении. М. Издательство стандартов, 1977, 100с. (Государственная служба стандартных справочных данных. Сер. Монографии).

2. При использовании расходомера для измерения расхода и объема воды в системах водо- и теплоснабжения скорость ультразвука определяется по данным табл. Д.2 методом линейной интерполяции по температуре и давлению в соответствии с формулой:

$$c(t,P) = c(t_1) + \left( \frac{c(t_2) - c(t_1)}{t_2 - t_1} \right) \cdot (t - t_1) + \left( \frac{c(P_2) - c(P_1)}{P_2 - P_1} \right) \cdot (P - P_1)$$

где  $c(t,P)$  – скорость ультразвука в жидкости, протекающей по трубопроводу, м/с;

$c(t_1)$  – табличное значение скорости ультразвука при температуре меньшей, чем измеренное, м/с;

$c(t_2)$  – табличное значение скорости ультразвука при температуре большей, чем измеренное, м/с;

$c(P_1)$  – табличное значение скорости ультразвука при давлении меньшем, чем измеренное, м/с;

$c(P_2)$  – табличное значение скорости ультразвука при давлении большем, чем измеренное, м/с;

$t$  – температура воды в трубопроводе, °С;

$P$  – давление воды в трубопроводе, МПа;

$t_1, t_2$  – табличные значения температур, °С;

$P_1, P_2$  – табличные значения давлений, МПа;

ПРИМЕЧАНИЕ.

1. Значения  $c(t_1)$  и  $c(t_2)$  определяются по данным табл. Д.1. Значения  $c(P_1)$  и  $c(P_2)$  определяется по данным табл. Д.2. при температуре, наиболее близкой к температуре воды в трубопроводе.
2. Измерения температуры и давления воды в трубопроводе должны выполняться с погрешностью не более  $\pm 0,5$  °С и  $\pm 0,5$  МПа соответственно.

**Таблица Д.2**

t = 2 °С		t = 4 °С		t = 5 °С		t = 10 °С		t = 20 °С		t = 30 °С	
P, МПа	c, м/с	P, МПа	c, м/с	P, МПа	c, м/с	P, МПа	c, м/с	P, МПа	c, м/с	P, МПа	c, м/с
30.458	1461.06	30.459	1470.64	30.458	1475.28	30.458	1496.75	30.461	1532.53	30.459	1560.07
25.561	1452.85	25.561	1462.37	25.561	1467.06	25.560	1488.55	25.565	1524.31	24.582	1550.20
15.765	1436.75	15.765	1446.29	20.663	1458.99	20.663	1480.49	20.667	1516.20	19.683	1541.98
10.867	1428.95	10.867	1438.46	15.765	1450.97	15.764	1472.41	15.768	1508.10	14.787	1533.78
5.092	1419.95	5.0918	1429.41	10.867	1443.15	10.867	1464.43	10.870	1500.03	9.888	1525.56
0.0969	1412.33	0.09435	1421.71	5.0929	1434.04	5.0923	1455.22	5.0958	1490.53	5.0931	1517.54
				0.09586	1426.31	0.09494	1447.32	0.0986	1482.40	0.09585	1509.18

## Продолжение таблицы Д.2

t = 75 °C		t = 100 °C		t = 130 °C		t = 150 °C		t = 200 °C	
P, МПа	c, м/с	P, МПа	c, м/с	P, МПа	c, м/с	P, МПа	c, м/с	P, МПа	c, м/с
30.463	1612.39	30.465	1605.84	30.463	1574.59	30.462	1542.26	30.460	1428.27
25.565	1603.35	25.566	1596.04	25.566	1563.58	25.565	1530.23	25.563	1412.88
20.668	1594.26	20.668	1586.10	20.668	1552.43	20.667	1518.06	20.666	1397.12
15.769	1585.05	15.769	1576.07	15.770	1541.03	15.769	1505.58	15.777	1380.84
10.871	1575.77	10.872	1565.92	10.872	1529.49	10.871	1492.80	10.870	1364.02
5.0978	1564.72	5.0968	1553.73	5.0973	1515.53	5.0968	1477.39	5.0961	1343.47
0.09843	1555.06	0.09936	1543.07	0.2731	1503.63	0.4915	1464.80	1.5891	1330.47

Александров А.А., Ларкин Д.К. Экспериментальное определение скорости ультразвука в широком диапазоне температур и давлений. Журнал "Теплоэнергетика", №2, 1976, стр.75.

3. При отсутствии таблиц зависимости скорости ультразвука от температуры жидкости скорость ультразвука может определяться с помощью приспособления, изображенного на рис.Д.1. Непосредственно перед измерением скорости ультразвука корпус приспособления (скоба стальная) погружается в исследуемую жидкость, а толщиномер настраивается для измерения скорости ультразвука. Затем ультразвуковым толщиномером производится непосредственное измерение скорости ультразвука.

Для измерения скорости ультразвука в жидкости возможно также применение прибора УС-12 ИМ (ЩО 2.048.045 ТО) или толщиномеров других типов.

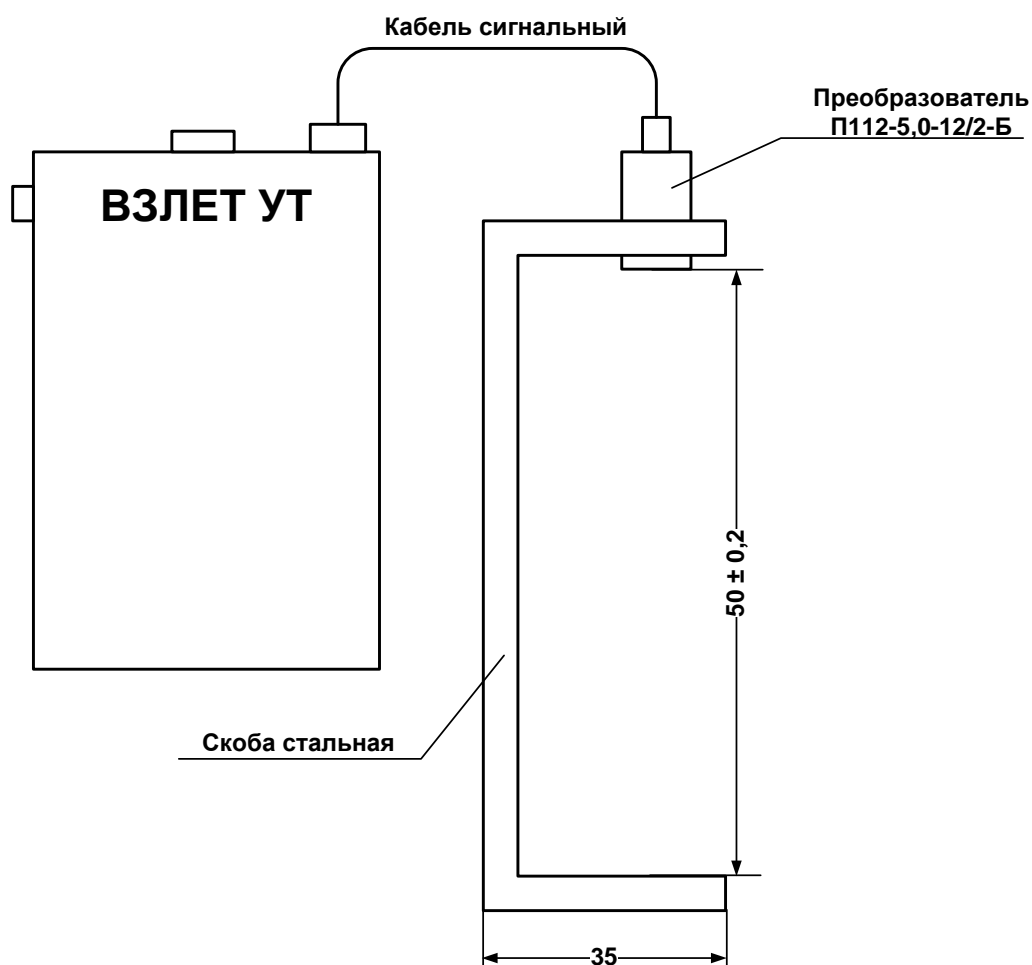


Рис.Д.1. Приспособление для измерения скорости ультразвука в жидкости.

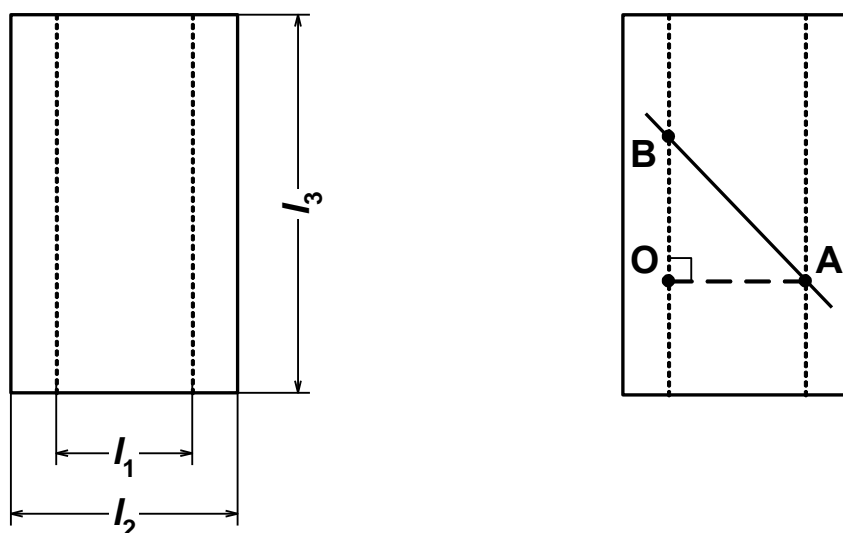
## ПРИЛОЖЕНИЕ Е. Измерение угла наклона акустического канала с помощью приспособления

1. При отсутствии угломера измерение угла наклона акустического канала можно выполнять с использованием приспособления. Приспособление представляет собой прямоугольник размером не менее  $150 \times 300$  мм, изготовленный из твердого листового материала (стеклотекстолита, стали и т.д.) с разметкой. Разметка представляет собой две параллельные линии, отстоящие друг от друга на расстоянии не менее 100 мм и перпендикулярные основанию – меньшей стороне прямоугольника (рис.Е.1а).
2. Для проведения измерений необходимо установить приспособление на трубопровод таким образом, чтобы основание плотно прилегало к наружной поверхности трубопровода параллельно линии, проведенной вдоль оси трубопровода (см. п.5.3.1), а его плоскость – к наружной поверхности штанги, пропущенной через патрубки.

На приспособлении проводится линия, параллельная оси штанги. Из точки пересечения данной линии с одной из параллельных линий опускается перпендикуляр на другую. Отмечаются точки пересечения этих линий с параллельными линиями приспособления (рис.Е.1б).

3. Измеряются длины отрезков  $|OA|$ ,  $|OB|$ ,  $|AB|$  штангенциркулем.

Вычисляются  $\sin \alpha = \frac{|OB|}{|AB|}$ ,  $\operatorname{ctg} \alpha = \frac{|OA|}{|OB|}$ ,  $\cos \alpha = \frac{|OA|}{|AB|}$ , используемые для вычисления значения параметра «Осевая база» по формулам п.5.3.5 настоящей инструкции.



$$l_1 \geq 100 \text{ мм}; l_2 \geq 150 \text{ мм}; l_3 \geq 300 \text{ мм}$$

а) разметка приспособления

б) построение угла

Рис.Е.1. Измерение угла наклона акустического канала.

## ПРИЛОЖЕНИЕ Ж. Определение смещения нуля $dT_0$ и дополнительной задержки $P_{\text{доп}}$ на стенде

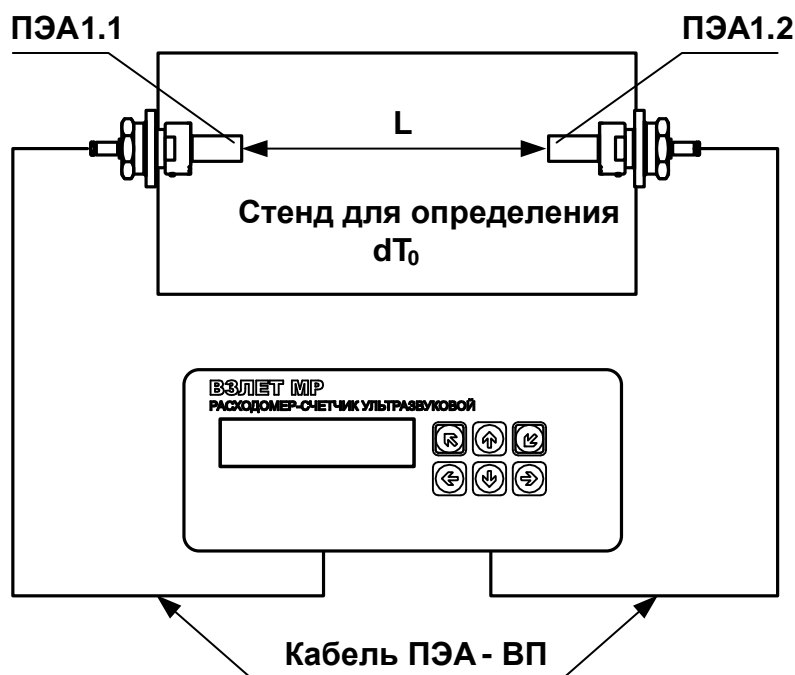


Рис. Ж.1. Определение смещения  $dT_0$  с помощью стенда.

1. При определении  $dT_0$  и  $P_{\text{доп}}$  на стенде должны использоваться соответствующий канал измерения ВП, пара ПЭА и кабели связи ВП-ПЭА, которые будут смонтированы на объекте для данного канала измерения.
2. Пара ПЭА устанавливаются на стенд таким образом, чтобы расстояние между излучающими поверхностями было равно расстоянию  $L_6$ .  
Стенд заполняется рабочей жидкостью (водой).
3. Открывается меню **Настройки / Основные параметры / Параметры ИУ** и устанавливаются значения параметров, которые были определены на объекте:
  - **Локр** (длина окружности);
  - **hст** (толщина стенки);
  - **Лб** (база прибора);
  - **Лоб** (осевая база).
4. Расходомер настраивается по параметрам принимаемого сигнала.
5. Определяется значение смещения нуля расходомера  $dT_0$  по методике, приведенной в разделе 2.2 части II руководства по эксплуатации.
6. Определяется и вводится в расходомер значение скорости ультразвука в жидкости (воде), заполняющей стенд. Определяется значение дополнительной задержки  $P_{\text{доп}}$  по методике, приведенной в разделе 2.3 части II руководства по эксплуатации.

## ПРИЛОЖЕНИЕ И. Технология приварки патрубка для установки врезного ПЭА

Настоящая технология составлена в целях обеспечения качества сборки ПП расходомеров и исключения создания аварийной ситуации после выполнения необходимых сборочных работ.

1. После выполнения разметки в соответствии с п.5.3.3 настоящей инструкции по монтажу вырезаются газом необходимые отверстия.

ПРИМЕЧАНИЕ. Сварной шов устанавливаемого патрубка не должен попадать на сварные швы труб.

2. После проверки и подгонки установочной оси ПЭА выполняется зачистка стенок трубы до металлического блеска на расстоянии не менее 50 мм в каждую сторону от краев отверстия.
3. С помощью штанги ВП05.98-154 устанавливается патрубок В23.01-00.02 на прихватках.

Прихватки выполняют электродами УОНИ 13/55 или аналогичными сертифицированными электродами, предназначенными для сварки сталей Ст10÷Ст20 или стали Ст15 ГС.

4. После контрольной выварки производится полная приварка установленных деталей.

ПРИМЕЧАНИЕ. К сварочной работе допускаются дипломированный сварщик, варивший контрольные образцы, которые прошли испытания в соответствии с «Правилами аттестации сварщиков» и РТМ-1М-С83.

5. Сварщик зачищает шов, клеймит и предъявляет его руководителю работ.
6. Руководитель работ по окончании сварки обеспечивает проведение гидравлических испытаний вновь выполненных швов в соответствии с «Правилами устройства трубопроводов» и РТМ-1М-С83.

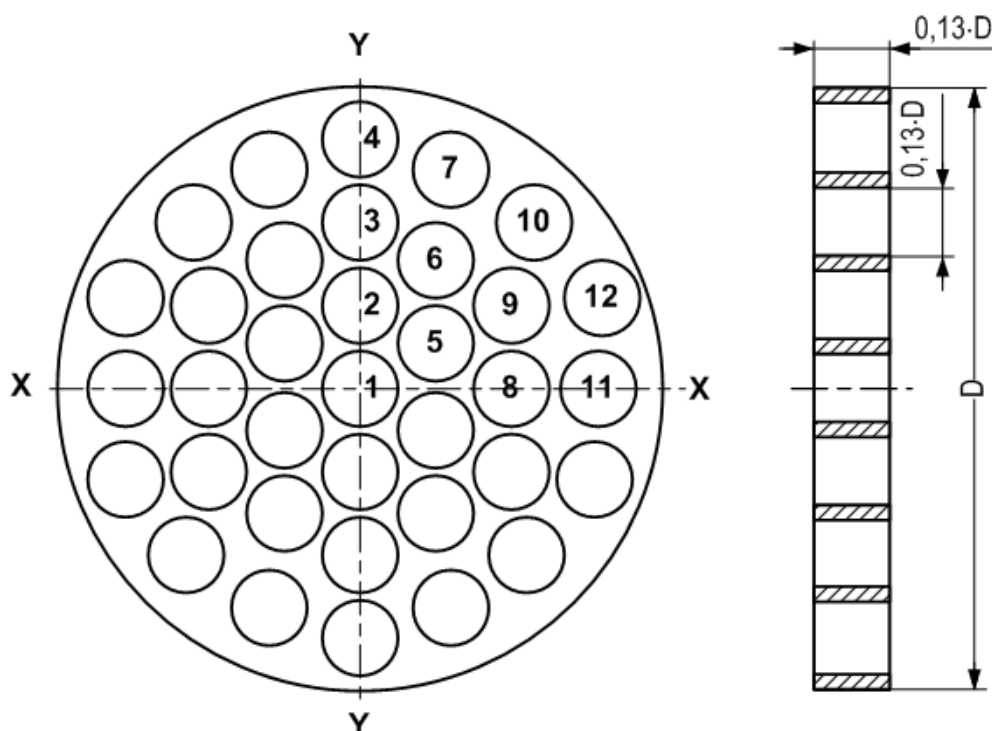
При установке расходомеров на трубопроводах в пределах котельных, имеющих паспорта по РД-03-94, руководитель работ обязан внести изменения в паспорт до завершения пусковых работ.

### Список литературы

1. Трубы стальные бесшовные горячедеформированные. Сортамент. ГОСТ 8732-78.
2. Трубы стальные электросварные прямошовные. Сортамент. ГОСТ 10704-91.
3. Трубы стальные со спиральным швом общего назначения. Технические условия. ГОСТ 8696-74.
4. Правила аттестации сварщиков. Утв. 16 марта 1993 г. ГГТН России.
5. Правила устройства и безопасной эксплуатации трубопроводов пара и горячей воды. ПБ10-573-03. Утв. постановлением №90 ГГТН от 11.06.2003 г.

## ПРИЛОЖЕНИЕ К. Конструкция струевыпрямителя

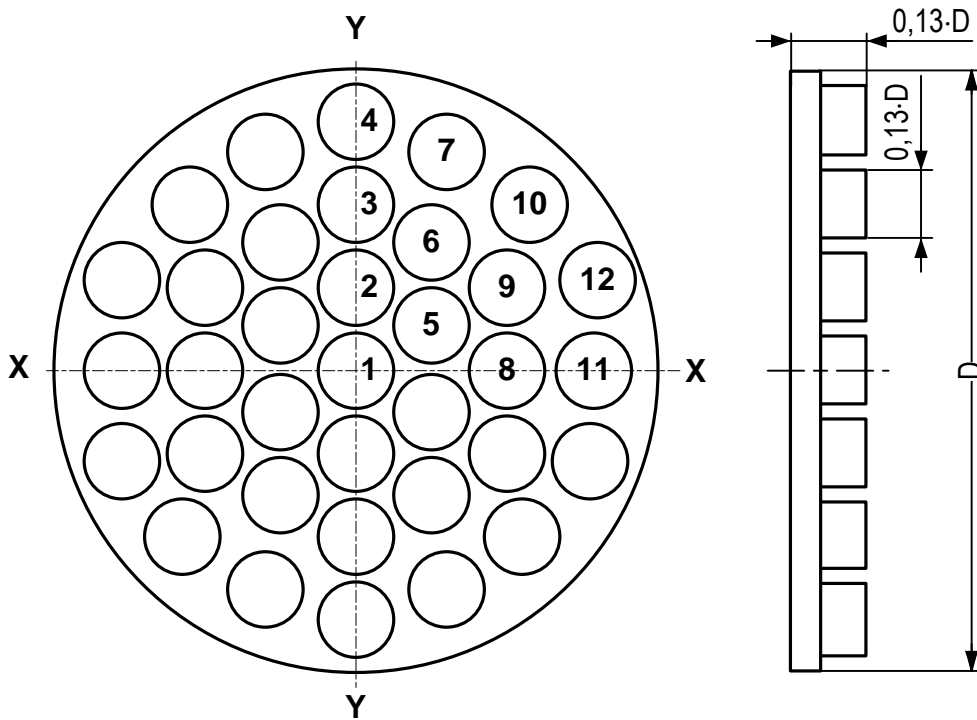
1. На рис.К.1 представлена схема струевыпрямителя типа А, выполняемого по следующим правилам:
  - а) толщина платы струевыпрямителя равна диаметру отверстий; в зависимости от материала плата может состоять из одной или нескольких пластин;
  - б) все диаметры отверстий в плате одинаковы;
  - в) более плотно отверстия распределены в центре платы, более редко по периферии;
  - г) отверстия со стороны входа потока имеют фаски.



*D – внутренний диаметр трубопровода, в который устанавливается струевыпрямитель.*

**Рис.К.1. Схема струевыпрямителя потока типа А.**

2. Для снижения веса и количества материала может использоваться струевыпрямитель потока типа В (рис.К.2), выполняемый по следующим правилам:
  - а) в отверстия платы вставлены трубки;
  - б) длина трубок равна диаметру трубок;
  - в) все диаметры отверстий в плате одинаковы;
  - г) более плотно отверстия распределены в центре платы, более редко по периферии;
  - д) отверстия со стороны входа потока имеют фаски.



**Рис.К.2. Схема струевыпрямителя потока типа В.**

3. Разметка отверстий в струевыпрямителях показана в табл.К.1.

**Таблица К.1. Координаты отверстий в струевыпрямителях типа А и В**  
(D – внутренний диаметр трубопровода)

№ п/п	Ось X	Ось Y
1	0	0
2	0	$0,142 \cdot D$
3	0	$0,283 \cdot D$
4	0	$0,423 \cdot D$
5	$0,129 \cdot D$	$0,078 \cdot D$
6	$0,134 \cdot D$	$0,225 \cdot D$
7	$0,156 \cdot D$	$0,381 \cdot D$
8	$0,252 \cdot D$	0
9	$0,255 \cdot D$	$0,146 \cdot D$
10	$0,288 \cdot D$	$0,288 \cdot D$
11	$0,396 \cdot D$	0
12	$0,400 \cdot D$	$0,151 \cdot D$

4. Струевыпрямитель устанавливается в трубопровод на расстоянии  $1 \div 2D_y$  трубопровода от последнего по потоку местного сопротивления. При установке струевыпрямителя требуемая длина прямолинейного участка перед ПЭА определяется, как расстояние от гидравлического сопротивления до ПЭА.