

ВЗЛЕТ

ПРИБОРЫ УЧЕТА РАСХОДА ЖИДКОСТЕЙ, ГАЗА И ТЕПЛОВОЙ ЭНЕРГИИ



РАСХОДОМЕР-СЧЕТЧИК
УЛЬТРАЗВУКОВОЙ
ВЗЛЕТ РСЛ

ИСПОЛНЕНИЕ
РСЛ-212

ИНСТРУКЦИЯ ПО МОНТАЖУ
В18.00-00.00-20 ИМ



Россия, Санкт-Петербург

Система менеджмента качества ЗАО «ВЗЛЕТ»
соответствует требованиям ГОСТ Р ИСО 9001-2008
(сертификат соответствия № РОСС RU.ИСО9.К00816)
и международному стандарту ISO 9001:2008
(сертификат соответствия № RU-00816)



ЗАО «ВЗЛЕТ»

ул. Мастерская, 9, г. Санкт-Петербург, РОССИЯ, 190121

факс (812) 714-71-38 E-mail: mail@vzljet.ru

www.vzljet.ru

Call-центр ☎ 8 - 8 0 0 - 3 3 3 - 8 8 8 - 7

бесплатный звонок оператору

для соединения со специалистом по интересующему вопросу

СОДЕРЖАНИЕ

ВВЕДЕНИЕ.....	4
1. МЕРЫ БЕЗОПАСНОСТИ	5
2. ПОДГОТОВКА К МОНТАЖУ	6
3. ТРЕБОВАНИЯ ПО МОНТАЖУ.....	6
4. МОНТАЖ РАСХОДОМЕРА	9
4.1. Монтаж акустических систем	9
4.2. Монтаж блоков	9
4.3. Электромонтаж расходомера	10
5. ПУСКОНАЛАДОЧНЫЕ РАБОТЫ	11
5.1. Подготовка исходных данных	11
5.2. Определение и ввод расходной характеристики	13
5.3. Общая настройка расходомера на объекте	15
5.4. Специальная настройка	17
ПРИЛОЖЕНИЕ А. Вид составных частей расходомера.....	19
ПРИЛОЖЕНИЕ Б. Акустические системы и варианты их монтажа	22
ПРИЛОЖЕНИЕ В. Схемы соединений.....	30
ПРИЛОЖЕНИЕ Г. Протокол монтажных и пусконаладочных работ	33
ПРИЛОЖЕНИЕ Д. Настроечные профили.....	35
ПРИЛОЖЕНИЕ Е. Скорость распространения ультразвука в чистых газах при температуре 0 °С	37
ПРИЛОЖЕНИЕ Ж. Коммутация модулей внешних связей.....	38

Настоящая инструкция определяет порядок монтажа и демонтажа на объекте расходомера-счетчика ультразвукового «ВЗЛЕТ РСЛ» исполнения РСЛ-212. При проведении работ необходимо также руководствоваться документом «Расходомер-счетчик ультразвуковой «ВЗЛЕТ РСЛ». Исполнение РСЛ-212. Руководство по эксплуатации» В18.00-00.00-20 РЭ.

ПЕРЕЧЕНЬ ПРИНЯТЫХ СОКРАЩЕНИЙ

АС	- акустическая система;
БИЦ	- блок измерительный цифровой;
БК	- блок коммутации;
ИВП	- источник вторичного питания;
ПУЭ	- правила устройства электроустановок;
ПЭП	- пьезоэлектрический преобразователь;
РЭ	- руководство по эксплуатации;
СЦ	- сервисный центр;
ТПС	- термопреобразователь сопротивления;
УЗС	- ультразвуковой сигнал;
ЭД	- эксплуатационная документация.

ВНИМАНИЕ!

1. Не допускается приступать к работе с расходомером, не ознакомившись с руководством по эксплуатации (РЭ).
2. Без согласования с фирмой-изготовителем не допускаются:
 - любые изменения рекомендованных схем измерений и монтажа (Приложение В);
 - любое изменение конструкции пьезоэлектрического преобразователя (ПЭП);
 - применение для линий связи ПЭП с блоком измерительным цифровым (БИЦ) и термопреобразователя сопротивления (ТПС) с БИЦ типов кабелей, не указанных в настоящей эксплуатационной документации (ЭД);
 - применение самостоятельно изготовленных или модернизированных акустических систем (АС), за исключением элементов их крепления.

ПРИМЕЧАНИЕ. Вид наименования или обозначения, выполненного в тексте и таблицах жирным шрифтом, например: **Дистанция**, соответствует его отображению на дисплее прибора.

1. МЕРЫ БЕЗОПАСНОСТИ

- 1.1. К проведению работ по монтажу (демонтажу) расходомера допускается персонал:
 - имеющий право на выполнение данного вида работ на объектах установки расходомера, а также разрешение изготовителя;
 - имеющий право на проведение работ на электроустановках с напряжением до 1000 В;
 - изучивший документацию на расходомер и вспомогательное оборудование, используемое при проведении работ.
- 1.2. При проведении работ с расходомером опасными факторами являются:
 - переменное напряжение с действующим значением до 264 В частотой 50 Гц (при подключении расходомера к питающей сети напряжением 220 В 50 Гц через источник вторичного питания);
 - другие опасные факторы, связанные со спецификой и профилем объекта, где производится монтаж.
- 1.3. Перед проведением работ необходимо убедиться с помощью измерительного прибора, что на трубопроводе (канале) отсутствует опасное для жизни переменное или постоянное напряжение.
- 1.4. В процессе работ по монтажу, пусконаладке или демонтажу расходомера запрещается:
 - производить подключения к прибору, переключения режимов или замену электрорадиоэлементов при включенном питании;
 - использовать электрорадиоприборы и электроинструменты без подключения их корпусов к магистрали защитного заземления (зануления), а также использовать перечисленные устройства в неисправном состоянии.
- 1.5. Перед тем, как подключить расходомер к электрической сети питания необходимо соединить с магистралью защитного заземления (зануления) клемму заземления источника вторичного питания (ИВП).

Запрещается подключение клеммы защитного заземления к магистрали заземления молниезащиты.

ВНИМАНИЕ! Перед подключением к магистрали защитного заземления (зануления) необходимо убедиться в отсутствии на ней напряжения.

2. ПОДГОТОВКА К МОНТАЖУ

- 2.1. Для установки расходомера на объекте необходимо наличие:
- свободного участка открытого канала (трубопровода) для установки акустической системы (АС);
 - свободной площадки для размещения (при необходимости) конструкций, защищающих АС от осадков, воздействия ветра, солнечного или теплового излучения;
 - места для размещения блока измерительного цифрового, источника вторичного питания и блока коммутации (БК).
- 2.2. Транспортировка расходомера к месту монтажа должна осуществляться в заводской таре.

После транспортировки расходомера к месту установки при отрицательной температуре и внесения его в помещение с положительной температурой во избежание конденсации влаги необходимо выдержать расходомер в упаковке не менее 3-х часов.

При распаковке расходомера проверить его комплектность в соответствии с паспортом на данный прибор.

3. ТРЕБОВАНИЯ ПО МОНТАЖУ

- 3.1. В месте установки АС должны соблюдаться следующие условия:
- режимы эксплуатации открытого канала (трубопровода) исключают наличие на поверхности раздела сред в зоне измерений плавающих фрагментов мусора и посторонних предметов;
 - отсутствуют либо минимальны рябь и завихрения жидкости, вызывающие искажение поверхности раздела сред;
 - наличие пены на поверхности раздела сред в зоне измерений сведено к минимуму;
 - отсутствуют элементы конструкций на пути распространения ультразвуковых колебаний от ПЭП до поверхности раздела сред;
 - в процессе эксплуатации внутри звуковода акустической системы не должно оказываться посторонних предметов;
 - излучающая поверхность ПЭП и репер не должны подвергаться обледенению, а внутри звуковода не должна образовываться ледяная «шуба» от испарений.

3.2. Место монтажа должно выбираться с таким расчетом, чтобы минимальное расстояние от поверхности раздела сред до базовой плоскости отсчета АС составляло не менее:

- 1400 мм – для АС исполнений АС-40х-110;
- 800 мм – для АС исполнений АС-61х-110;
- 650 мм – для АС исполнений АС-81х-110, -90х-110.

3.3. Установка АС на безнапорных трубопроводах и U-образных лотках должна производиться в соответствии с требованиями МИ 2220-96 на прямолинейном без боковых присоединений участке трубопровода, имеющем постоянный уклон и диаметр. Расстояние перед измерительным сечением (местом установки АС) должно быть не менее $20H_{\text{макс}}$, а после него – не менее $10H_{\text{макс}}$, где $H_{\text{макс}}$ – максимальный уровень заполнения.

Место установки АС на каналах, оборудованных стандартными водосливами или лотками, должно определяться в соответствии с МИ 2406-97.

При индивидуальной градуировке расходной характеристики отсутствует необходимость наличия прямолинейных участков до и после места установки АС.

3.4. При использовании расходомера на каналах, оборудованных стандартными водосливами и лотками с успокоительными устройствами, АС должна устанавливаться над успокоительными устройствами вертикально. Отклонение оси звуковода от вертикального положения – не более 0,5 углового градуса.

При использовании расходомера на безнапорных трубопроводах и открытых каналах, имеющих уклон, АС должна монтироваться наклонно с учетом уклона, указанного в документе на объект либо измеренного экспериментально. При этом отклонение оси звуковода от заданного положения не более 0,5 углового градуса.

3.5. АС должна располагаться над серединой потока контролируемого канала.

3.6. В месте установки АС и вблизи него не должно быть местных выступов, закладных деталей и других предметов, вызывающих возмущение потока.

3.7. Место канала (трубопровода), где монтируется АС, должно быть устойчиво к размыву, заиливанию и зарастанию.

Монтаж АС должен производиться с условием обеспечения доступа для контроля соответствия требованиям МИ 2407-97 и МИ 2220-96.

3.8. Конструкция, на которой крепится АС на объекте, должна обладать достаточной жесткостью и устойчивостью, не допускать в процессе эксплуатации смещение оси звуковода относительно первоначального положения и смещения базовой плоскости по вертикали.

Крепление упорного фланца АС к монтажному патрубку или конструкции должно производиться через резиновую прокладку, входящую в состав комплекта монтажных частей АС.

3.9. В месте размещения БИЦ должны обеспечиваться:

- условия эксплуатации в соответствии с требованиями эксплуатационной документации;
- наличие свободного доступа и удобства эксплуатации БИЦ.

Наличие освещения в месте размещения не обязательно, так как дисплей БИЦ имеет собственную подсветку.

3.10. Не допускается монтаж БИЦ в местах, где на него может попадать струя воды, а также вблизи источников теплового и электромагнитного излучений.

3.11. Не допускается при монтаже изменение длины поставляемых кабелей связи.

4. МОНТАЖ РАСХОДОМЕРА

4.1. Монтаж акустических систем

- 4.1.1. В зависимости от особенностей объекта эксплуатации и используемого типа АС возможны различные варианты монтажа (Приложение Б).
- 4.1.2. Для монтажа БИЦ и АС на объекте может поставляться комплект монтажных частей. Состав комплекта и количество монтажных частей зависят от типа АС и способа ее монтажа.
- 4.1.3. Акустические системы исполнений АС-40х-110 и АС-61х-110 крепятся на объекте «в подвес» за монтажный фланец на верхнем конце звуковода. Возможны два способа установки:
 - звуковод крепится болтовым соединением непосредственно к конструкции, располагаемой над открытым каналом (рис.Б.7);
 - звуковод крепится к установочному патрубку (рис.Б.5), который приваривается к конструкции либо к трубопроводу вокруг предварительно вырезанного отверстия (рис.Б.8 а, б).
- 4.1.4. Акустические системы исполнений АС-81х-110 и АС-90х-110 крепятся «в упор» за упорный фланец на нижнем конце звуковода. Также возможны два способа установки:
 - звуковод крепится с помощью установочного патрубка (рис.Б.6) к конструкции или трубопроводу (рис.Б.8 в, г).
 - звуковод крепится непосредственно к конструкции, располагаемой над открытым каналом, как на рис.Б.7, но за упорный фланец.
- 4.1.5. Для проверки положения оси звуковода используется строительный уровень.
- 4.1.6. Для исключения скопления влаги в углублении монтажного фланца в месте кабельного вывода ПЭП рекомендуется углубление заливать герметиком (АС-40х-110, -61х-110).

4.2. Монтаж блоков

Установка и крепление БИЦ, ИВП (при необходимости) и БК на вертикальной плоскости производится с учетом их габаритно-присоединительных размеров (рис.А.1, А.2, А.4). Монтаж производится на предварительно закрепленную DIN-рейку (шину монтажную 35/7,5). БК может устанавливаться на расстоянии от АС с учетом длины соединительных кабелей 5 м, заделанных в АС, либо крепится непосредственно к монтажному фланцу АС с помощью уголка (рис.Б.8).

4.3. Электромонтаж расходомера

4.3.1. Электрическое соединение БИЦ и АС расходомера в зависимости от типа АС выполняется в соответствии со схемами, приведенными в Приложении В.

4.3.2. Кабели связи и сетевой кабель по возможности крепятся к стене. Сетевой кабель прокладывается отдельно не ближе 0,3 м от остальных кабелей.

Не рекомендуется избыточную часть кабелей сворачивать кольцами.

ВНИМАНИЕ! НЕ ДОПУСКАЕТСЯ изменять длину кабелей БИЦ-БК, БК-ПЭП.

Для защиты от механических повреждений рекомендуется кабели размещать в металлических или пластиковых трубах, гофрированных рукавах, коробах, лотках или кабель-каналах.

НЕ ДОПУСКАЕТСЯ прокладывать кабели БИЦ-ПЭП, БИЦ-ТПС и сигнальные кабели внешних связей вблизи силовых цепей, а при наличии электромагнитных помех высокого уровня – без укладки их в заземленных (зануленных) металлорукавах или металлических трубах. Металлорукава (трубы) должны быть заземлены только с одной стороны – со стороны БИЦ.

НЕ ДОПУСКАЕТСЯ натяжение кабелей связи ПЭП и ТПС с БК.

4.3.3. Рекомендуемые марки кабелей приведены в табл.В.1.

4.3.4. Перед подключением концы кабелей в соответствии с ГОСТ 23587 зачищаются от изоляции на длину 5 мм и облуживаются. Кабели пропускаются через гермовводы и подключаются к разъемам в соответствии со схемами соединений, приведенными в Приложении В. На неиспользуемые гермовводы БК устанавливаются заглушки из комплекта монтажных частей с целью исключения попадания влаги.

4.3.5. Необходимость защитного заземления прибора определяется в соответствии с требованиями главы 1.7 «Правил устройства электроустановок» (ПУЭ) в зависимости от напряжения питания и условий размещения прибора.

Защитное заземление, а также заземляющее устройство должны удовлетворять требованиям ПУЭ.

В соответствии с ПУЭ заземляющий проводник, соединяющий блок с заземляющим устройством и выполняемый медным проводом с механической защитой, должен иметь сечение не менее 2,5 мм², без механической защиты – не менее 4 мм².

Во избежание отказа прибора не допускается в качестве защитного заземления использовать систему заземления молниезащиты.

4.3.6. Расходомер не имеет оперативного сетевого выключателя, поэтому подключение его к сети питания рекомендуется выполнять через внешний выключатель.

5. ПУСКОНАЛАДОЧНЫЕ РАБОТЫ

5.1. Подготовка исходных данных

5.1.1. Перед началом работ необходимо проверить соответствие параметров функционирования расходомера, указанным в паспорте или протоколе, данным, занесенным в память расходомера, а также параметры настройки прибора.

При настройке прибора на объекте определяются параметры (рис.1), которые заносятся в Протокол пусконаладочных работ расходомера (Приложение Г):

- база измерения уровня – **V**, м;
- максимальный уровень жидкости в контролируемом канале (трубопроводе) – **H_{макс}**, м;
- граничные значения диапазона измерения дистанции - **D_{мин}** и **D_{макс}**, м;
- скорость ультразвука в газовой среде в створе звуковода при 0°C (только для АС-61х-110, АС-81х-110) – **C₀**, м/с;
- расходная характеристика канала (см.п.5.2).

При настройке также проверяются и уточняются следующие параметры:

- граничные значения диапазона возможных скоростей ультразвука в газовой среде в створе звуковода - **C_{мин}** и **C_{макс}**, м/с;
- скорость ультразвука при ручной коррекции скорости (при необходимости) - **C_{рк}**, м/с.

5.1.2. Значение базы измерения уровня **V** можно определить в процессе пусконаладочных работ двумя способами:

- замером расстояния от базовой плоскости отсчета до дна канала или до некоторой условной плоскости, относительно которой определяется значение уровня;
- как сумму измеренных значений дистанции **D_{изм}** и уровня жидкости **H_{изм}** в контролируемом канале

$$V = D_{изм} + H_{изм}.$$

Дистанция определяется как расстояние от базовой плоскости отсчета до поверхности раздела сред.

Базовая плоскость для всех АС – это наружная плоскость поверхности монтажного фланца (Приложение Б).

Значения дистанции, уровня и базы допускается измерять при помощи мерной штанги или мерной иглы, лазерного дальномера. Рекомендуемая точность определения значения базы, дистанции и уровня ± 1 мм.

5.1.3. Граничные значения диапазона измерения дистанции $D_{\text{мин}}$ и $D_{\text{макс}}$ определяются следующим образом:

$$D_{\text{мин}} = B - 1,2 \cdot H_{\text{макс}} \text{ и } D_{\text{макс}} = 1,2 \cdot B.$$

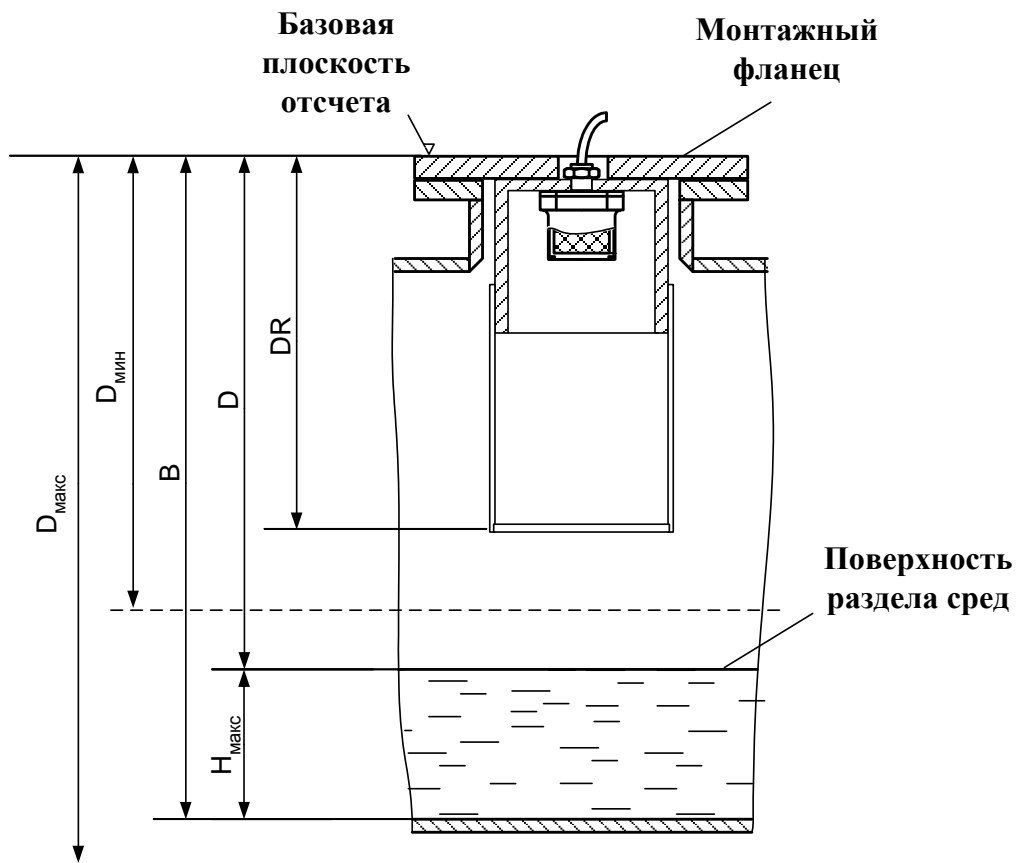
При этом должны выполняться следующие условия:

$$B - H_{\text{макс}} \geq 1,4 \text{ м} - \text{для АС-40х-110,}$$

$$B - H_{\text{макс}} \geq 0,8 \text{ м} - \text{для АС-61х-110,}$$

$$B - H_{\text{макс}} \geq 0,65 \text{ м} - \text{для АС-081х-110, -90х-110.}$$

При расчете $D_{\text{мин}}$ и $D_{\text{макс}}$ множитель **1,2** расширяет диапазон поиска сигнала и вводится для предотвращения потери сигнала при включении питания прибора после простоя. Потеря сигнала может возникнуть, если во время простоя прибора значительно изменились параметры газовой среды, а коррекция скорости ультразвука не проводилась.



B – база измерения уровня; $D_{\text{мин}}$, $D_{\text{макс}}$ – минимальная и максимальная дистанция; H – уровень жидкости; DR – дистанция до репера.

Рис.1. Настроечные параметры расходомера.

5.2. Определение и ввод расходной характеристики


Метод определения расходной характеристики и способ ввода ее в расходомер зависит от вида контролируемого канала.

5.2.1. Безнапорные трубопроводы с поперечным сечением круглой формы и лотки U-образной формы с полукруглым сечением.

Расходная характеристика безнапорных трубопроводов и U-образных лотков вычисляется расходомером в соответствии с МИ 2220-96 «ГСИ. Расход сточной жидкости в безнапорных трубопроводах. Методика выполнения измерений».

Для расчета необходимо ввести в меню **НАСТРОЙКА / Параметры объекта / Расходная хар-ка / Тип объекта (труб. или U-обр.) Ввод / РАСЧ. РАСХ. КАНАЛ 1** параметры канала и результаты одноточечной калибровки трубопровода (лотка), выполненной в соответствии с МИ 2220-96:

- **Тип объекта** – тип канала;
- **$d_{вн.}$, м** – внутренний диаметр трубопровода (лотка);
- **H_k , м** – уровень потока жидкости в измерительном сечении трубопровода (лотка) при калибровке;
- **V_k , м/с** – скорость потока жидкости в измерительном сечении трубопровода (лотка) при калибровке.

После ввода задается команда **Расчет пуск**. По окончании расчета нажимается кнопка . Расходная характеристика трубопровода (лотка) автоматически записывается в память расходомера в виде 32-х пар значений «уровень-расход». Просмотр записанной в расходомер расходной характеристики производится в меню **НАСТРОЙКА / Параметры объекта / Расходная хар-ка / Просмотр / ХАР-КА РАСХОДА Точка X**.

Если расходная характеристика трубопровода (лотка) определена другим методом, можно записать ее в расходомер по точкам, как расходную характеристику канала произвольного типа (см. п.5.2.3).

5.2.2. Стандартные водосливы и лотки

Для стандартных водосливов и лотков расходная характеристика вычисляется в соответствии с МИ 2406-97 «ГСИ. Расход жидкости в открытых каналах систем водоснабжения и канализации. Методика выполнения измерений при помощи стандартных водосливов и лотков».

Полученная в результате вычислений расходная характеристика разбивается на точки, начиная от минимального (нулевого) уровня до максимального $H_{макс}$. Каждой точке соответствует пара значений «уровень-расход». Эти пары значений вводятся в расходомер по точкам, для чего в меню **РАСХ. ХАР-КА КАНАЛ 1** необходимо установить **Тип объекта произв.** и через опцию **Расчет / Ввод** перейти в меню ввода расчетной характеристики **ХАР-КА**

РАСХОДА Точка X. Всего может быть введено 32 пары значений – 32 точки характеристики.

При выходе из окна ввода расходной характеристики расходомер автоматически проводит прямолинейную аппроксимацию характеристики между введенными точками. Аппроксимация может быть также выполнена по команде в окне **АППРОКС. КАНАЛ 1**.

5.2.3. Открытые каналы произвольного типа

Для открытого канала произвольного вида его индивидуальная расходная характеристика определяется экспериментально путем измерения значений расхода и соответствующих им значений уровня. Возможны следующие способы градуировки канала:

- к контролируемому каналу жидкость подводится по напорному трубопроводу, на котором установлен переносной расходомер, при этом все дополнительные источники подачи жидкости должны быть отключены. В выбранном измерительном сечении при различных значениях расхода измеряется значение уровня. Дополнительно, исходя из геометрических параметров канала и условий его эксплуатации, определяется максимальный уровень – $H_{\text{макс}}$;
- измерение значений расхода и соответствующих им значений уровня в измерительном сечении выполняется с использованием мерных емкостей, установленных на выходе канала. Изменяя расход, определяется расходная характеристика канала.

Допускается использование других способов определения расходной характеристики, обеспечивающих необходимую точность измерений.

ПРИМЕЧАНИЕ. Для измерения уровня жидкости возможно использование расходомера в режиме измерения уровня, для чего предварительно измеряется значение базы и выполняется соответствующая настройка прибора.

На основании результатов градуировки канала строится его расходная характеристика. Полученная характеристика разбивается на точки (до 32), которым соответствуют пары значений «уровень-расход». Эти пары значений вводятся в расходомер (см.5.2.2).

5.3. Общая настройка расходомера на объекте

5.3.1. Настройка выполняется после подготовки исходных данных и завершения всех монтажных операций. Настройка проводится с клавиатуры расходомера, порядок работы с которой описан в документе «Расходомер ультразвуковой «ВЗЛЕТ РСЛ». Исполнение РСЛ-212. Руководство по эксплуатации» В18.00-00.00-20 РЭ. Часть I», либо с персонального компьютера при помощи инструментальной программы «Монитор Взлет РСЛ».

5.3.2. Расходомер переводится в режим работы СЕРВИС и включается питание прибора.

Открывается меню **НАСТРОЙКА / Конфигурация / КОНФИГ. КАНАЛ 1** и конфигурируется измерительная система расходомера путем установки параметров:

- **Измерение** – включение / выключение канала;
- **Корр. скор.** – включение/выключение автоматической коррекции скорости ультразвука;
- **Профиль** – выбор настроечного профиля для используемой акустической системы;
- **Настр. индикации** – выбор параметров, отображаемых на дисплее, и размерностей расхода ($\text{м}^3/\text{с}$, $\text{м}^3/\text{мин}$, $\text{м}^3/\text{ч}$, л/с, л/мин, л/ч), объема (м^3 , л);
- **Текущий профиль** – просмотр и корректировка параметров установленного настроечного профиля.

Внимание! Рекомендуется устанавливать стандартные профили: **Профиль 1** при использовании АС исполнения АС-40х-110, **Профиль 2** - для АС-61х-110, **Профиль 3** - для АС-90х-110, **Профиль 4** - для АС-81х-110. Значения параметров для стандартных настроечных профилей, записанные в память прибора при выпуске из производства, даны в Приложении Д.

ПРИМЕЧАНИЕ. Корректировка настроечных параметров текущего профиля производится персоналом фирмы-изготовителя в исключительных случаях с обязательным контролем формы сигналов.

5.3.3. Открывается меню **НАСТРОЙКА / Параметры объекта / ПАРАМЕТРЫ Канал 1** и устанавливаются значения параметров:

- **D_{мин}** – минимальная дистанция;
- **D_{макс}** – максимальная дистанция;
- **В** – база измерений;
- **C_{рк}** – скорость ультразвука для ручной коррекции (при отключении автоматической коррекции скорости ультразвука);
- **C_{мин}** – минимальная скорость ультразвука в створе звуковода;
- **C_{макс}** – максимальная скорость ультразвука в створе звуковода;


- **Расходная хар-ка** – расходная характеристика канала.

5.3.4. Подключаются к расходомеру необходимые приборы и устройства. В меню **НАСТРОЙКА / Системные параметры / НАСТРОЙКИ СВЯЗИ** и **НАСТРОЙКА / НАСТРОЙКА ПЕРИФЕРИИ** устанавливаются необходимые параметры для согласования работы выходов расходомера со входами подключаемых приборов и устройств.

В меню **НАСТРОЙКА / Настр. периферии / Темп. модуль / Каналы t / КАНАЛ t 1** включается используемый канал температуры и для включенного канала проверяется и при необходимости устанавливается номинальная статическая характеристика ТПС в соответствии с паспортом.

5.3.5. Проверяются и при необходимости устанавливаются текущие дата и время (**НАСТРОЙКА / Системные параметры / УСТАНОВКА ЧАСОВ**).

5.3.6. Для настройки прибора на полезный эхо-сигнал открывается окно **НАСТРОЙКА / Параметры объекта / Развертка**. Проверяется наличие индикации сигналов от поверхности раздела сред и от репера (для АС с репером). При правильной настройке прибора измеренная дистанция должна соответствовать фактической дистанции, а положение строба выбора – совпадать с положением полезного эхо-сигнала в окне.

ПРИМЕЧАНИЕ. В окне **Развертка** индицируется измеренное значение дистанции, наличие полезного эхо-сигнала можно определять по индикации в левом нижнем углу окна символа .





В случае совпадения строба выбора с сигналом помехи проводится дополнительная настройка расходомера в следующем порядке.

В меню **НАСТРОЙКА / Конфигурация / Текущий профиль / ПРОФИЛЬ КАНАЛ 1** устанавливается один из критериев поиска полезного сигнала **Поиск по** из списка:

- **макс (А)** - максимальный по амплитуде сигнал в заданном диапазоне измерений;
- **мин (D)** - ближайший по дистанции сигнал в заданном диапазоне измерений;
- **макс (D)** - самый удаленный по дистанции сигнал в заданном диапазоне измерений;
- **макс (D*А)** - максимальное значение произведения амплитуды сигнала на корень квадратный из дистанции в заданном диапазоне измерений.

В меню **НАСТРОЙКА / Обработ. результатов / ОБРАБОТКА КАНАЛ 1** для позиции **Сброс изм.** устанавливается и вводится команда **пуск**. При этом происходит сброс и новый поиск полезного сигнала в диапазоне измерений.

В окне **Развертка** контролируется наличие совпадения строба выбора с полезным эхо-сигналом и в случае несовпадения вводится другой критерий в меню **ПРОФИЛЬ КАНАЛ 1**.

Процедура контроля совпадения повторяется и, если применение каждого из критериев не приводит к совпадению строба выбора и полезного эхо-сигнала, возможно ручное перемещение строба выбора для наведения его на сигнал в окне **Развертка**. При нажатии клавиши  в окне **Развертка** строб выбора начинает мигать и становится доступно его перемещение клавишами , . В режиме перемещения строб выбора наводится на сигнал и по нажатию клавиши  включается режим слежения за сигналом, а строб перестает мигать.

- 5.3.7. При необходимости производится настройка интервального архива и очистка архивов в меню **АРХИВЫ**, выполняется очистка журналов в меню **ЖУРНАЛЫ**.
- 5.3.8. Отключается питание расходомера, прибор переводится в режим РАБОТА путем снятия перемычки с контактной пары модификации сервисных параметров, данная контактная пара пломбируется. При необходимости пломбируются два крепежных винта с лицевой стороны БИЦ.

5.4. Специальная настройка

- 5.4.1. Специальная настройка расходомера в случае необходимости может проводиться на объектах, где состав газовой среды значительно отличается от воздуха либо неизвестен.
- 5.4.2. Специальная настройка проводится для расходомера, укомплектованного акустической системой исполнения АС-61х-110 либо АС-81х-110, после общей настройки прибора в режиме СЕРВИС.
- 5.4.3. Перед настройкой расходомера производится измерение базы В (п.5.1.2) и некоторого фактического значения уровня жидкости в канале H_{ϕ} с помощью иных измерительных средств (например, мерной иглы, водомерной рейки и т.п.). Одновременно фактическое значение уровня измеряется расходомером и считываются показанные расходомером значения: дистанции D' , скорости ультразвука C' и температуры газовой среды t' .
- 5.4.4. Определяется расчетным путем фактическое значение скорости ультразвука в газовой среде над каналом при 0°C в следующей последовательности:

а) определяется фактическое значение дистанции D_{ϕ} по формуле:

$$D_{\phi} = B - H_{\phi};$$

б) определяется фактическое значение времени прихода полезного эхо-сигнала T_{ϕ} по формуле:

$$T_{\phi} = \frac{2 \cdot (D' - dD)}{C'}$$

где D' - значение дистанции жидкости по показанию расходомера, м;

dD – паспортное значение смещения нуля, м;

C' - скорость ультразвука по показаниям расходомера, м/с.

в) рассчитывается фактическое значение скорости звука C_{ϕ} в газовой среде по формуле:

$$C_{\phi} = \frac{2 \cdot (D_{\phi} - dD)}{T_{\phi}};$$

г) рассчитывается фактическое значение скорости звука $C_{0\phi}$ при 0°C по формуле:

$$C_{0\phi} = C_{\phi} - 0,59 \cdot t'$$

где t' - значение температуры газовой среды над каналом по показаниям расходомера, $^{\circ}\text{C}$;

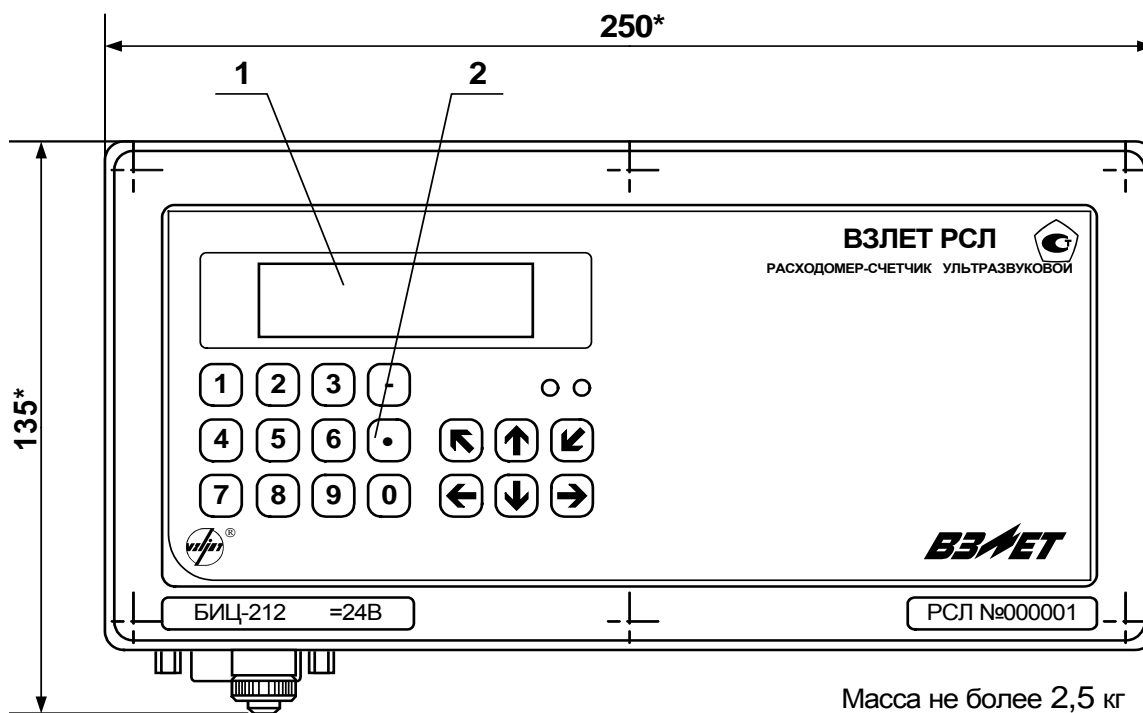
0,59 – коэффициент, м/сек. $^{\circ}\text{C}$.

5.4.5. В меню **НАСТРОЙКА / Параметры объекта / ПАРАМЕТРЫ КАНАЛ 1** вводится рассчитанное значение $C_{0\phi}$ вместо используемого значения **С0**.

Если газовой средой на объекте является чистый газ, то корректировку значения **С0** можно выполнить путем ввода табличного значения скорости ультразвука в чистом газе, воспользовавшись данными табл. Е.1 Приложения Е.

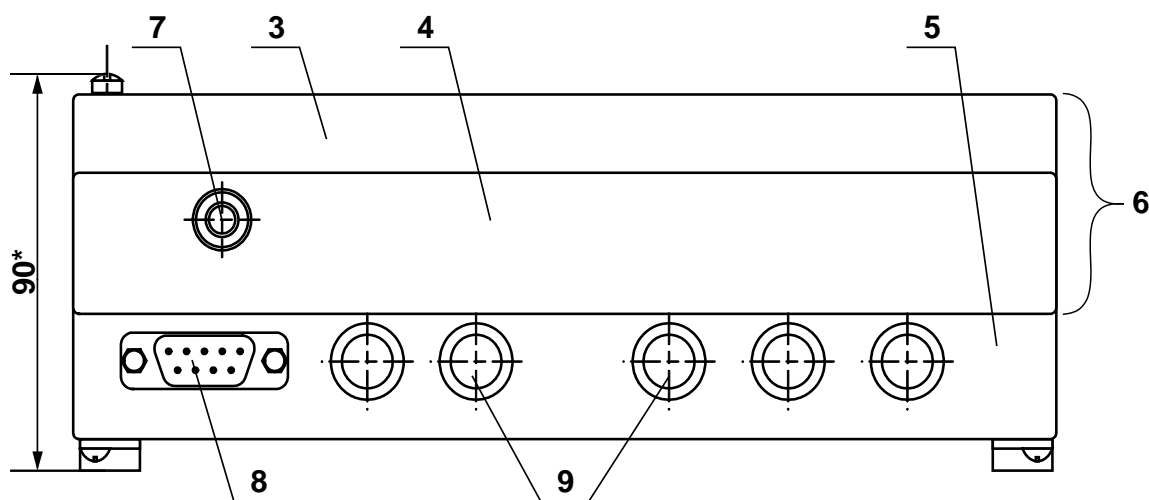
5.4.6. После проведения специальной настройки производятся действия по п.5.3.8.

ПРИЛОЖЕНИЕ А. Вид составных частей расходомера



Масса не более 2,5 кг

а) вид спереди

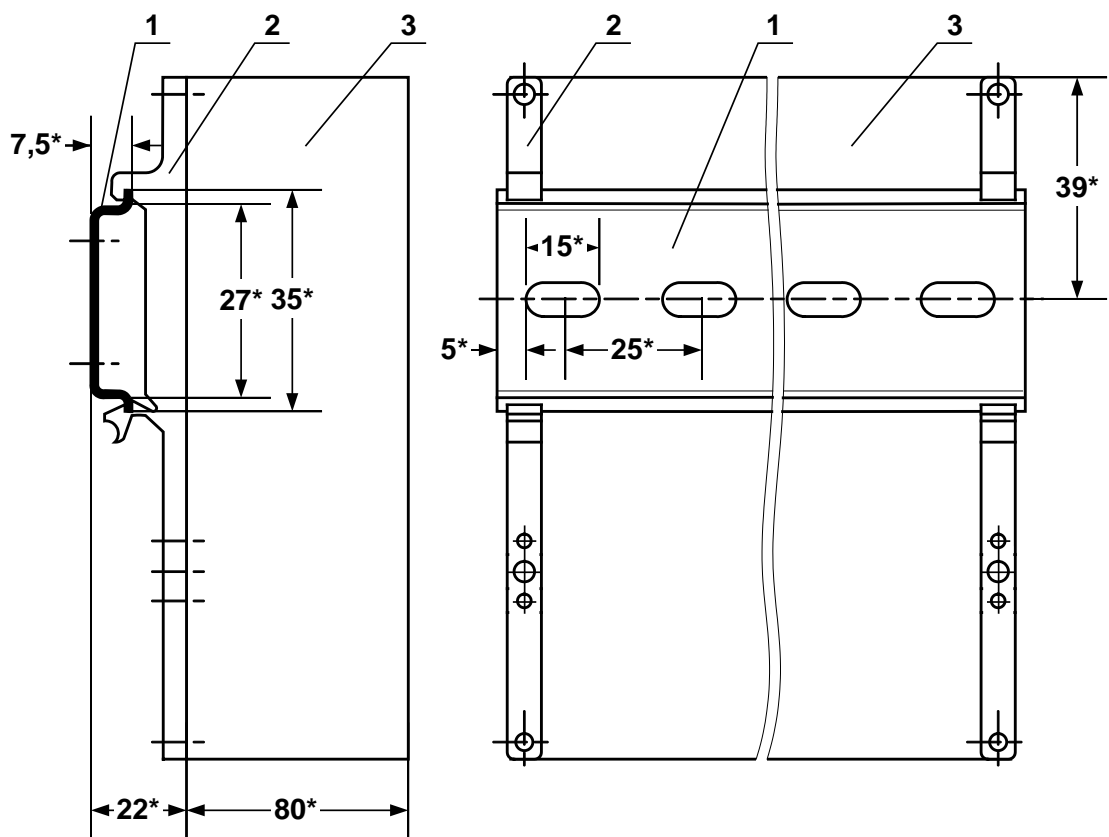


б) вид снизу

* - справочный размер

1 – дисплей индикатора; 2 – клавиатура; 3 – модуль измерителя;
4 – модуль ВИП; 5 – монтажный модуль; 6 – субблок измерителя;
7 – клемма заземления; 8 – разъем RS-232; 9 – заглушка мем-
бранная.

Рис.А.1. Блок измерительный цифровой.



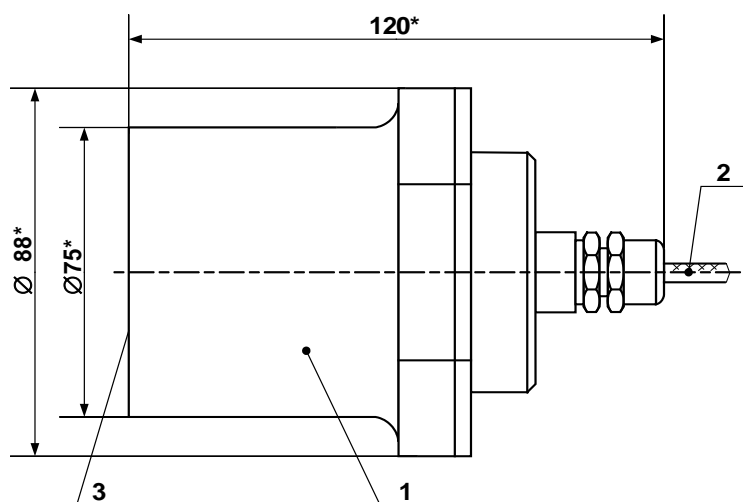
а) вид сбоку

б) вид сзади

* - справочный размер

1 – DIN-рейка; 2 – кронштейн; 3 – ВП.

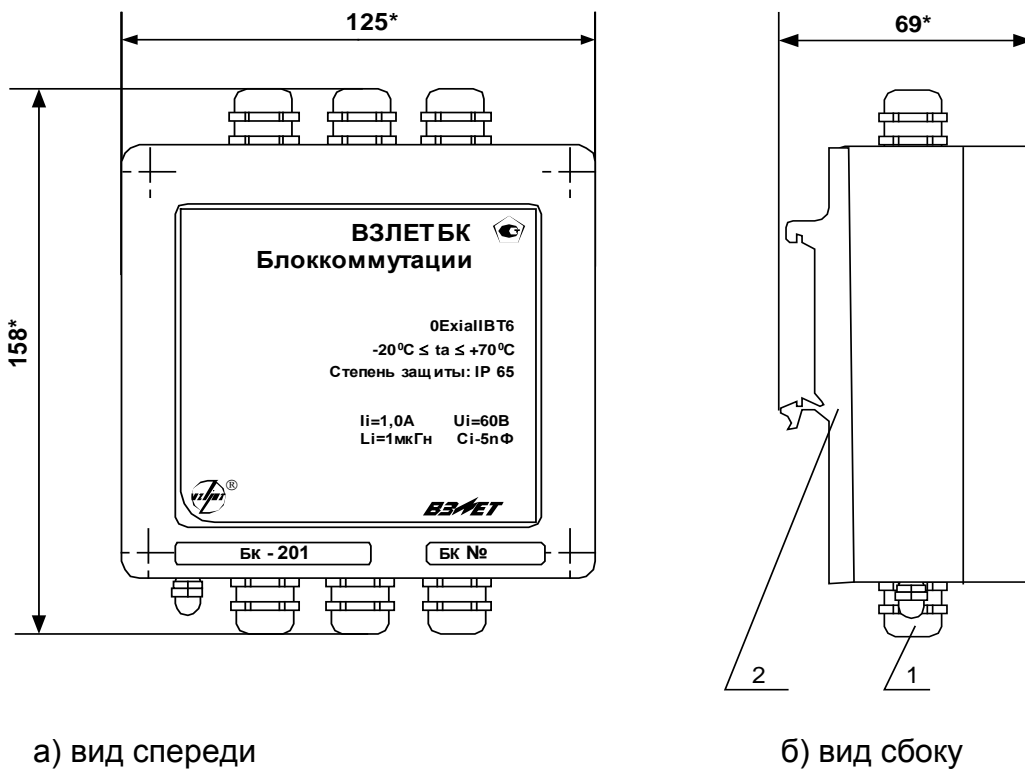
Рис.А.2. БИЦ с кронштейнами для крепления на DIN-рейку 35/7,5.



* - справочный размер

1 – корпус датчика; 2 – кабель связи с БИЦ; 3 – излучающая поверхность.

Рис.А.3. Пьезоэлектрический преобразователь.



а) вид спереди

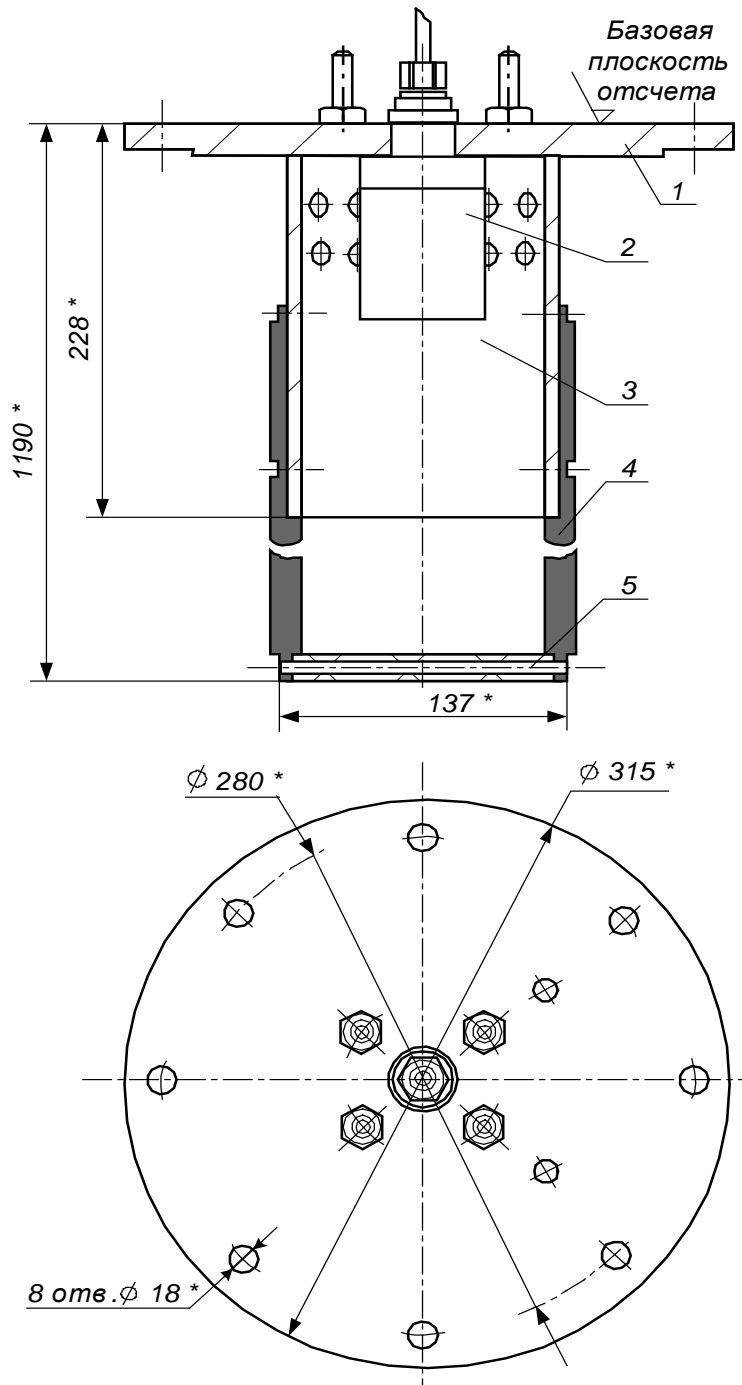
б) вид сбоку

* - справочный размер

1 – гермоввод; 2 - кронштейн.

Рис.А.4. Блок коммутации с кронштейнами для крепления на DIN-рейку 35/7,5.

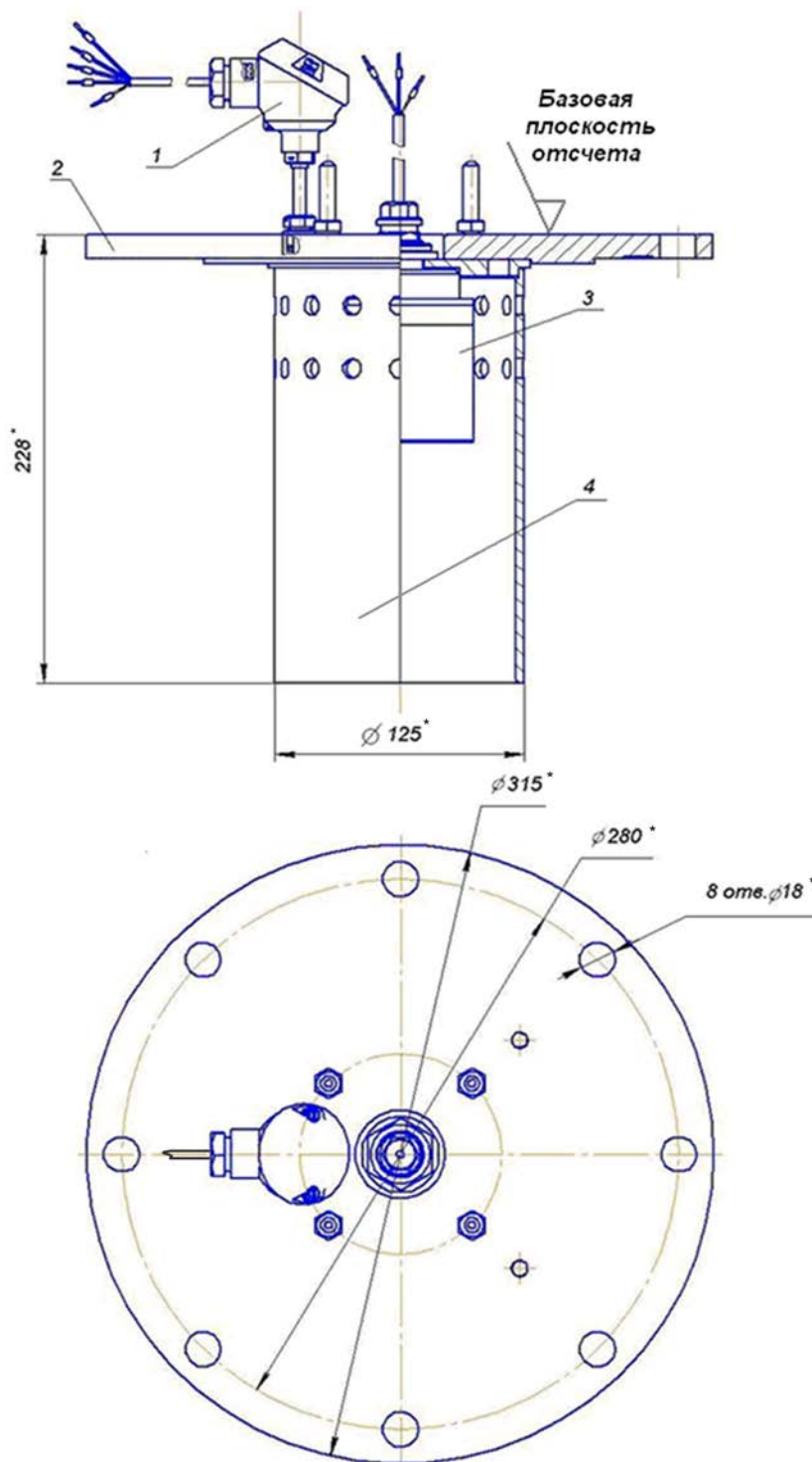
ПРИЛОЖЕНИЕ Б. Акустические системы и варианты их монтажа



* - справочный размер

1 - монтажный фланец; 2 – ПЭП; 3 - звуковод; 4 – держатель репера; 5 – цилиндрический репер.

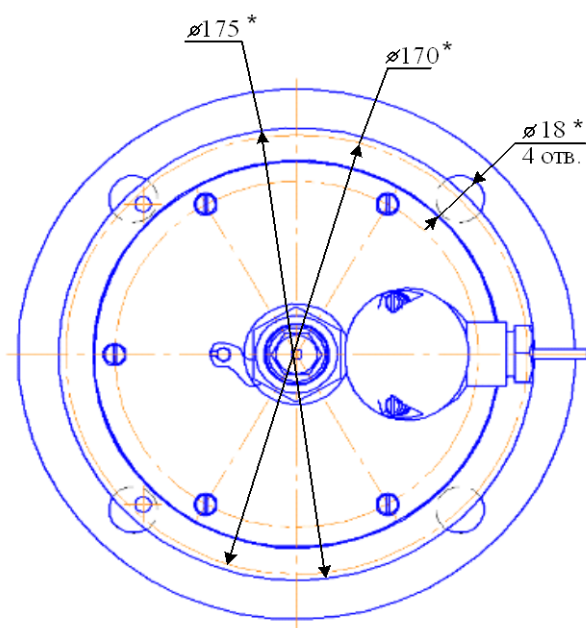
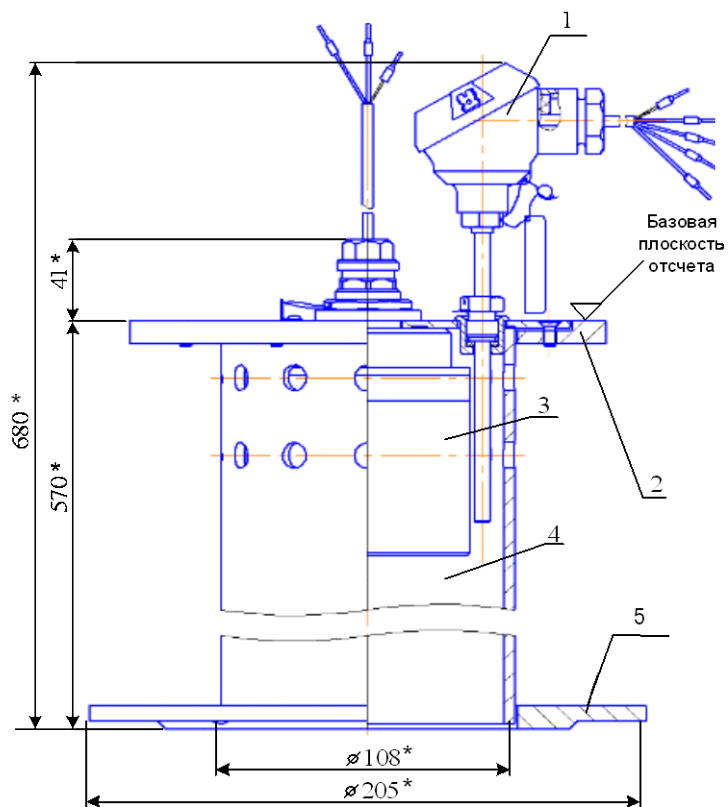
Рис.Б.1. Акустическая система исполнений АС-40х-110.



* - справочный размер

1 – ТПС; 2 – монтажный фланец; 3 – ПЭП; 4 – звуковод.

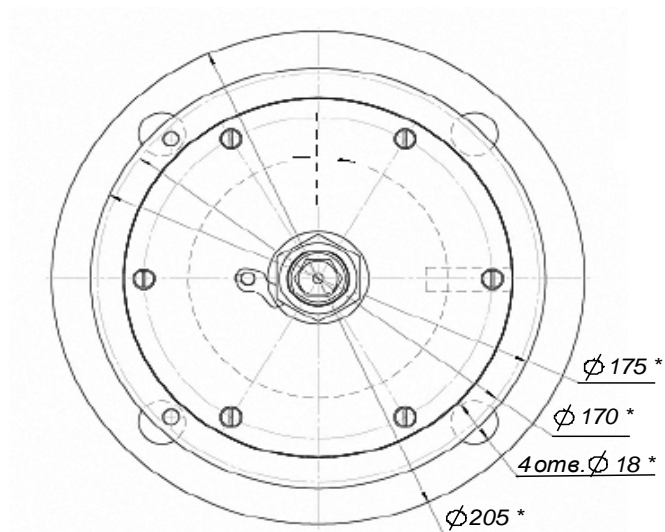
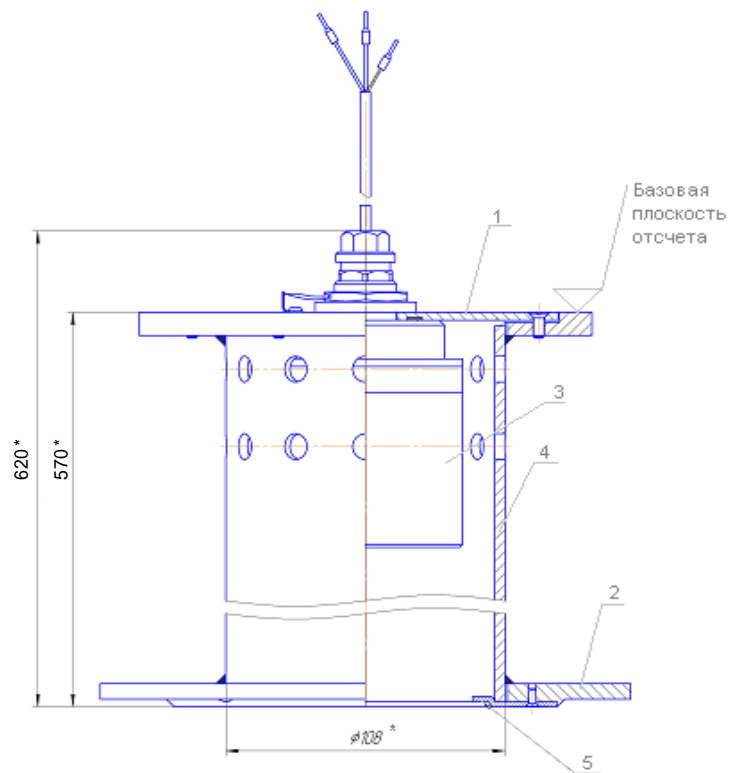
Рис.Б.2. Акустическая система исполнений АС-61х-110.



* - справочный размер

1 – ТПС; 2 – монтажный фланец; 3 – ПЭП; 4 – звуковод; 5 – упорный фланец.

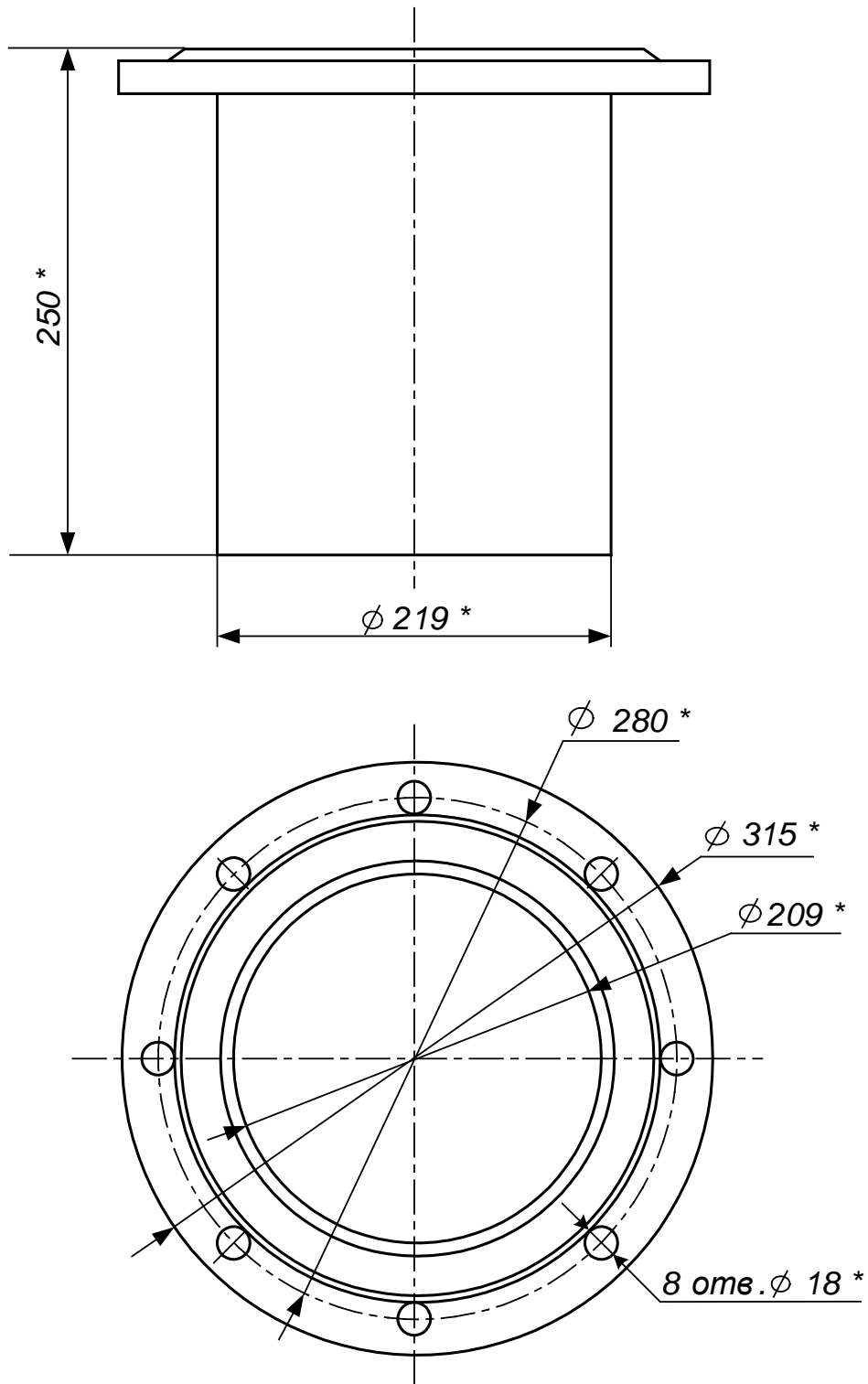
Рис.Б.3. Акустическая система исполнений АС-81х-110.



* - справочный размер

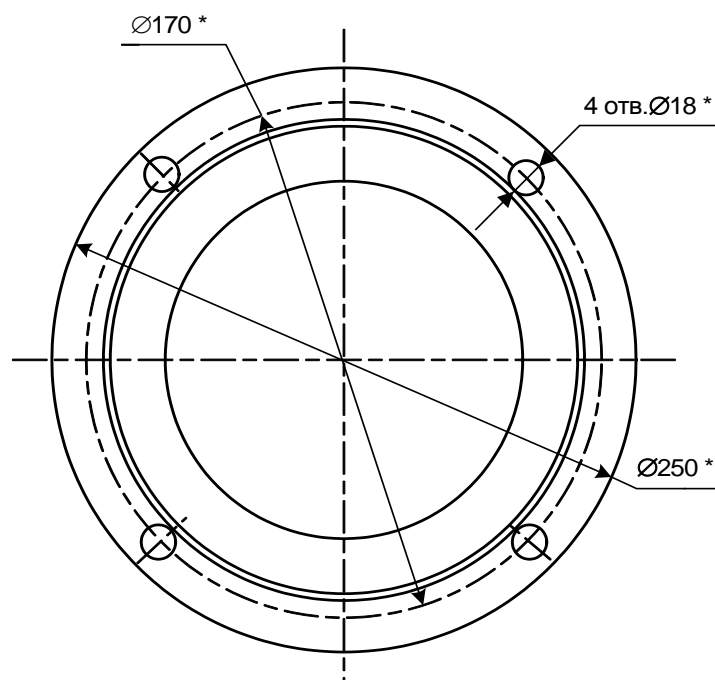
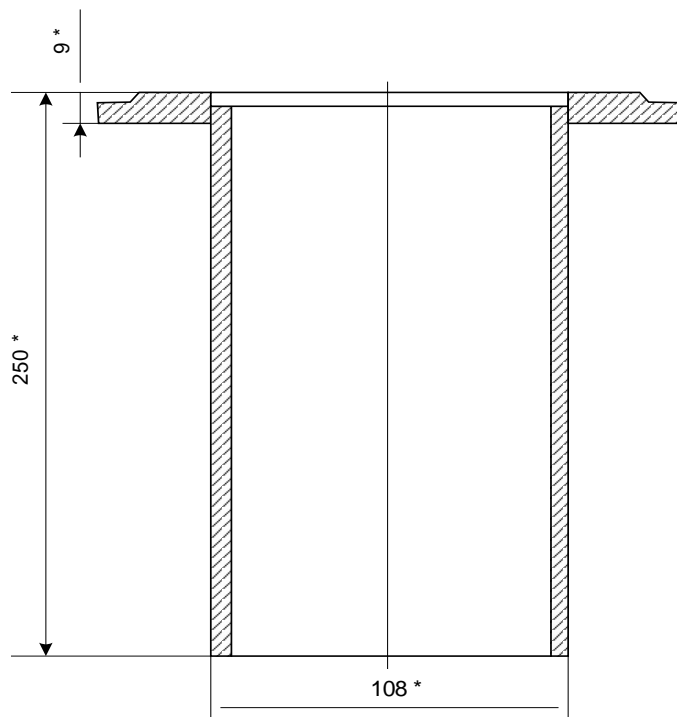
1 – монтажный фланец; 2 – упорный фланец; 3 – ПЭП; 4 – звуковод; 5 – пластинчатый репер.

Рис.Б.4. Акустическая система исполнений АС-90х-110.



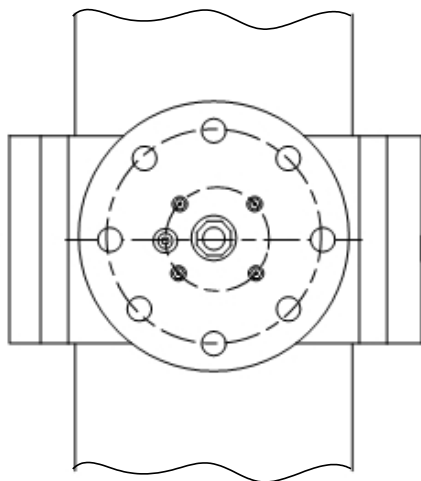
* - справочный размер

Рис.Б.5. Установочный патрубок для АС-40х-110, АС-61х-110.

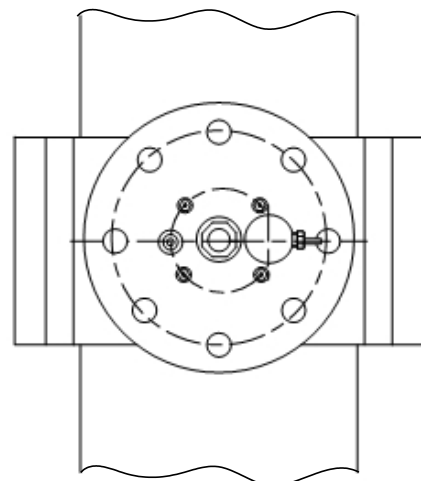


* - справочный размер

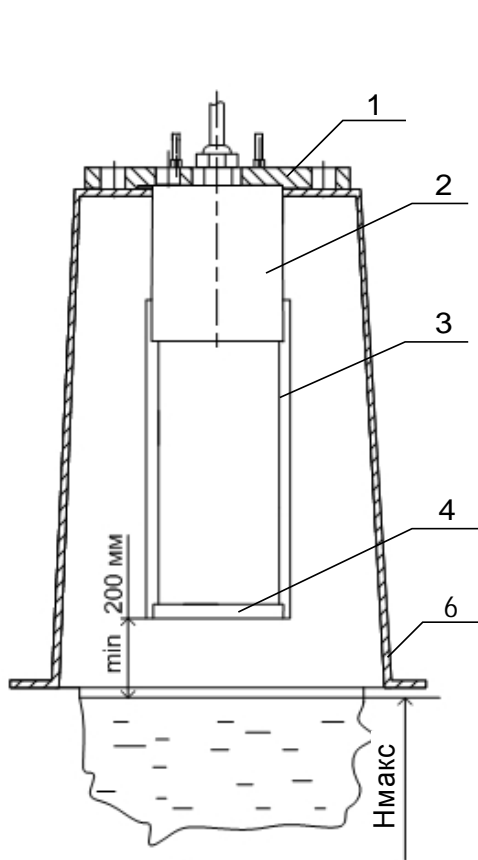
Рис.Б.6. Установочный патрубок для АС-81х-110, АС-90х-110.



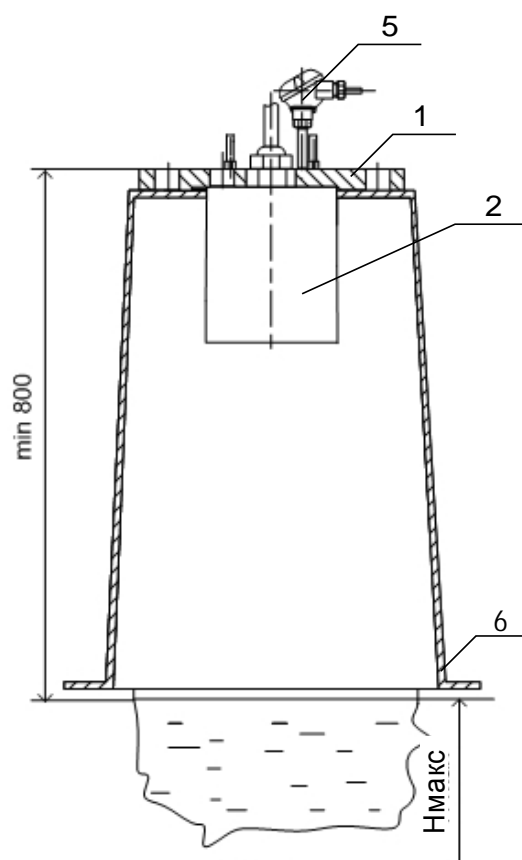
Вид сверху



Вид сверху



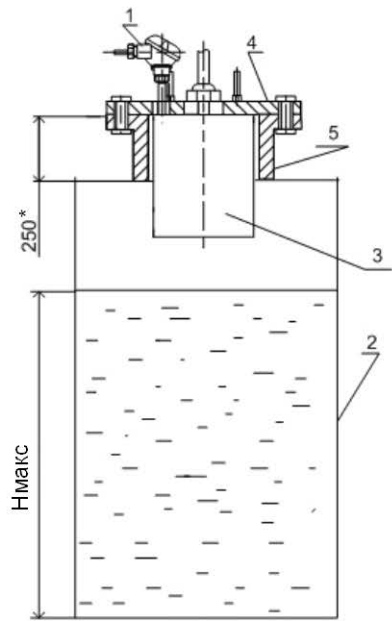
а) АС-40х-110



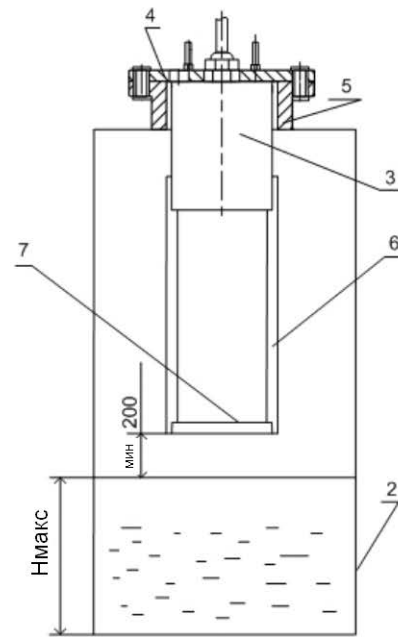
б) АС-61х-110

1 – монтажный фланец; 2 – звуковод; 3 – держатель репера; 4 – репер, 5 – ТПС; 6 – рама.

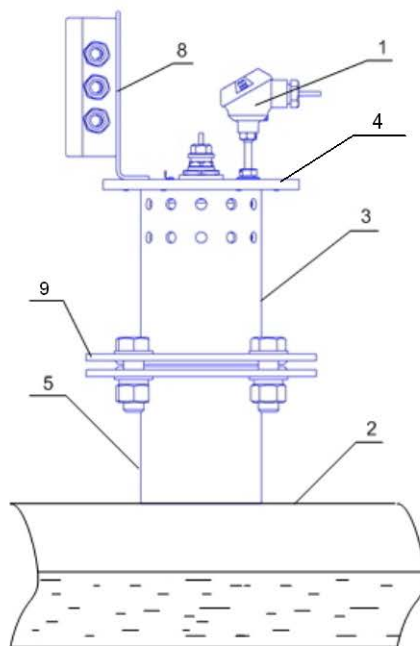
Рис.Б.7. Вариант монтажа АС с помощью рамы (без установочного патрубка).



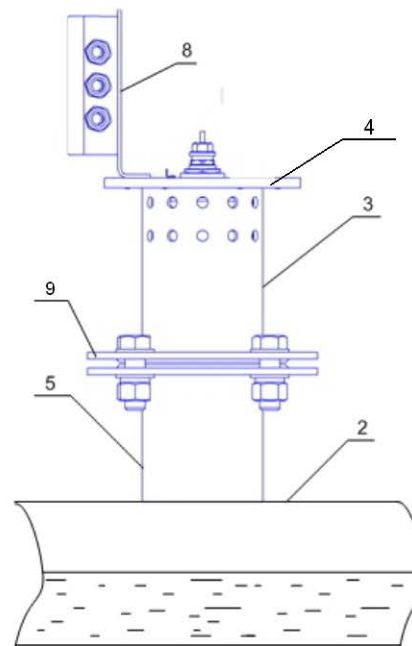
а) AC-61x-110



б) AC-40x-110



в) AC-81x-110



г) AC-90x-110

* - справочный размер

1 – ТПС; 2 – открытый канал; 3 – звуковод; 4 – монтажный фланец; 5 – установочный патрубок; 6 – держатель репера; 7 – репер; 8 – БК; 9 – упорный фланец.

Рис.Б.8. Варианты монтажа АС с помощью установочного патрубка.

ПРИЛОЖЕНИЕ В. Схемы соединений

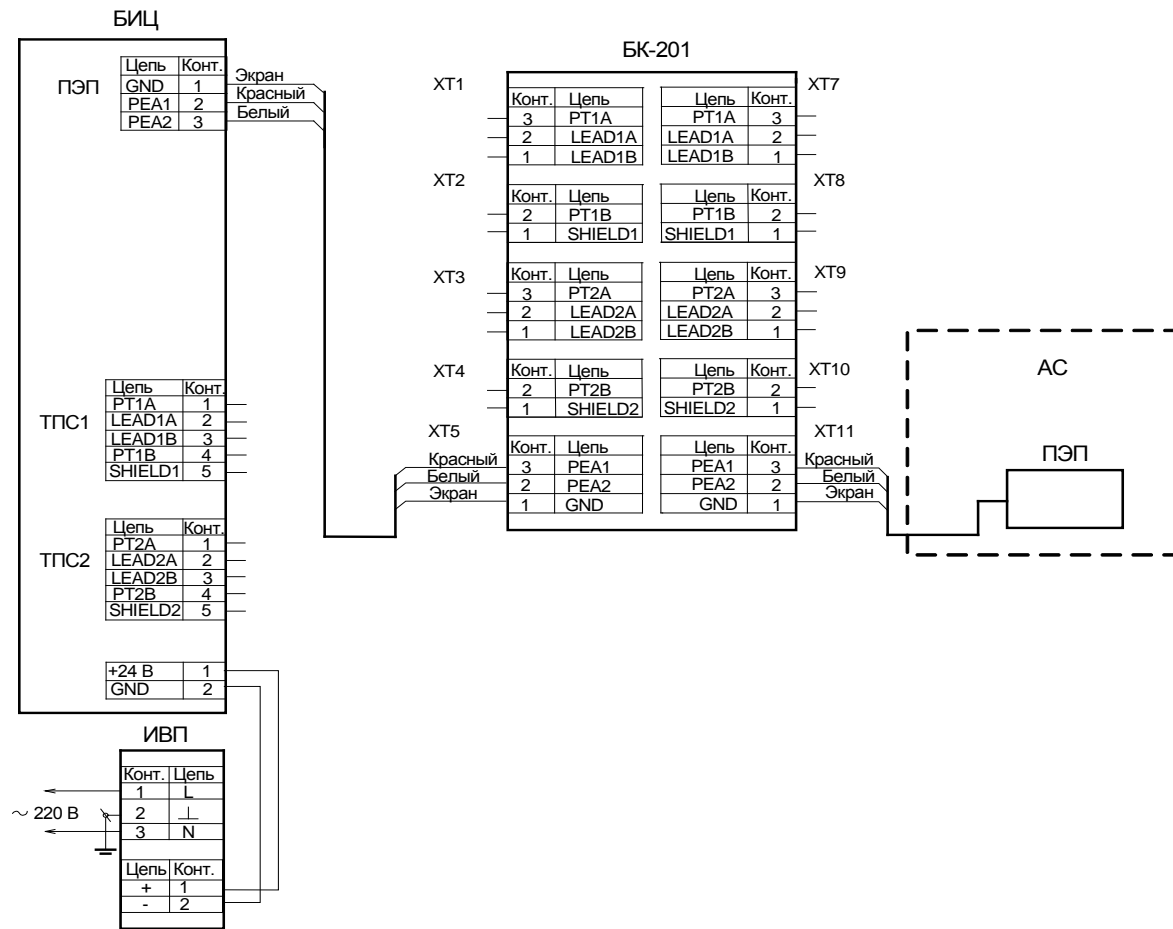


Рис.В.1. Схема соединения расходомера с АС исполнений АС-40х-110, -90х-110.

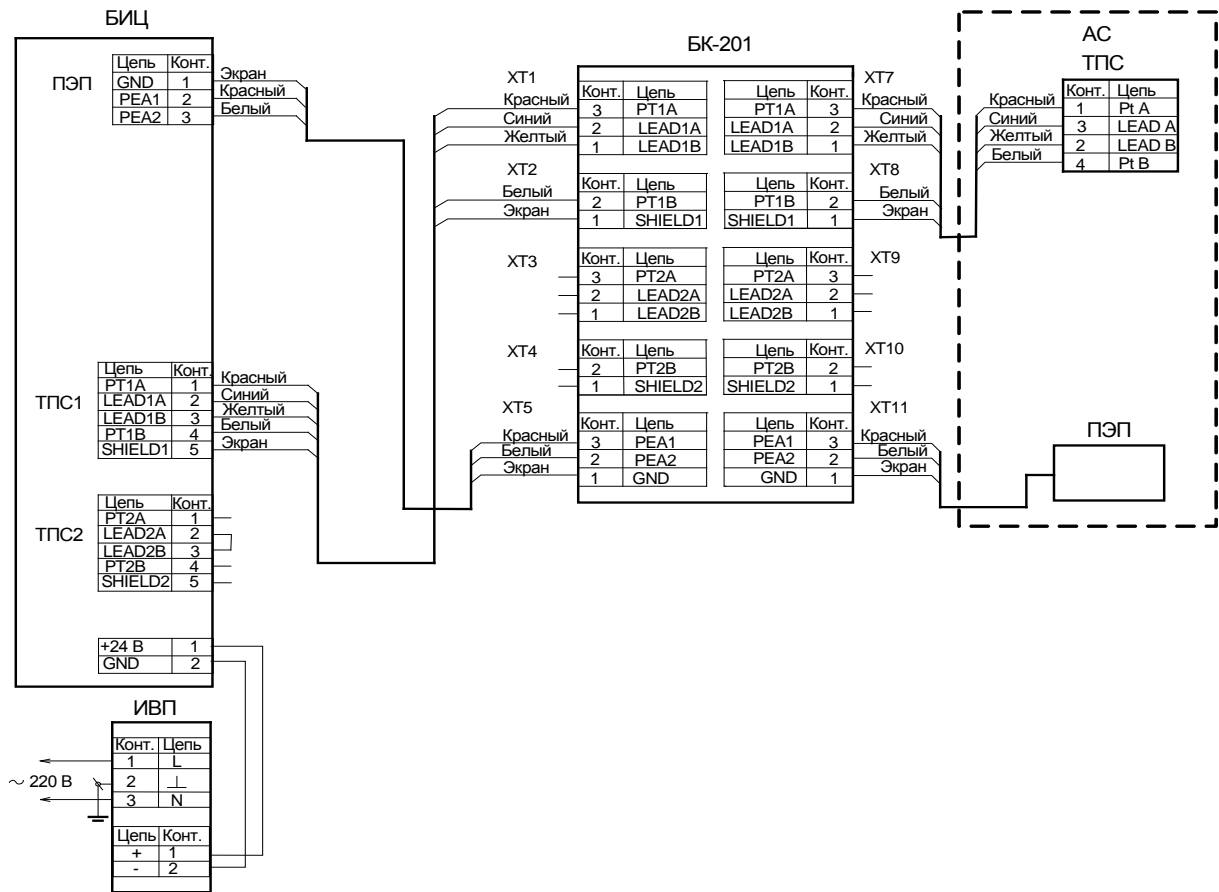


Рис.В.2. Схема соединения расходомера с АС исполнений АС-61х-110, -81х-110.

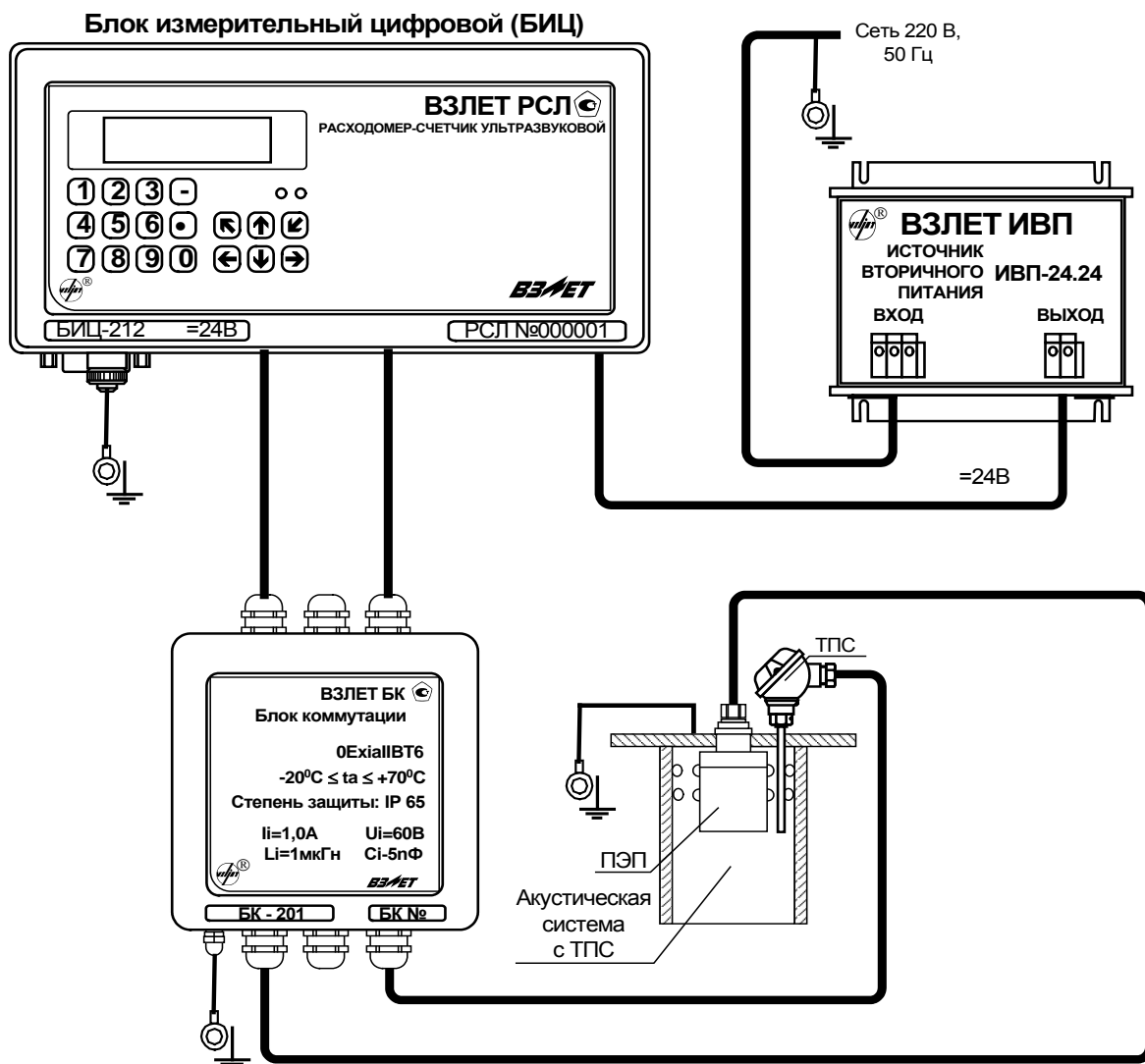


Рис.В.3. Структурно-монтажная схема расходомера.

Таблица В.1. Рекомендуемые марки кабелей

Цепь	Тип кабеля
БИЦ – ПЭП *	МКВЭВ 2×0,35; МСЭО 15-11 2×0,5
БИЦ - ТПС	МКВЭВ 4×0,2
Сеть ~220 В 50 Гц - ИВП	ШВВП 3×0,5
ИВП - БИЦ	ШВВП 2×0,5

* - длина кабеля не более 250 м

ПРИЛОЖЕНИЕ Г. Протокол монтажных и пусконаладочных работ

ПРОТОКОЛ

монтажных и пусконаладочных работ расходомера «ВЗЛЕТ РСЛ»

зав.№ _____

(лист _____ листов _____) Исполнение РСЛ-212

БИЦ -2 _____ зав.№ _____

АС- _____ зав.№ _____, ПЭП - _____ зав.№ _____,

ТПС тип _____ зав.№ _____

1. Объект _____
наименование организации, почтовый адрес, тел/факс

2. Общие характеристики объекта:

тип канала (трубопровод, лоток и т.д.) _____

месторасположение объекта _____

контролируемая жидкость _____

максимальный уровень заполнения $H_{\text{макс}}$, м _____

минимальное значение дистанции $D_{\text{мин}}$, м _____

максимальное значение дистанции $D_{\text{мин}}$, м _____

база измерения уровня B , м _____

скорость ультразвука (C_0) в створе звуковода при $0\text{ }^{\circ}\text{C}$, м/с _____

3. Эскиз объекта и вариант монтажа акустической системы

4. Характеристики трубопровода/U-образного лотка:

- внутренний диаметр $d_{\text{вн}}$, м _____

- уровень потока жидкости в измерительном сечении при калибровке $H_{\text{к}}$, м _____

- скорость потока жидкости в измерительном сечении при калибровке $V_{\text{к}}$, м/с _____

5. Расходная характеристика объекта

№ точки	1	2	3	4	5	6	7	8
Уровень, м								
Расход, м ³ /ч								
№ точки	9	10	11	12	13	14	15	16
Уровень, м								
Расход, м ³ /ч								
№ точки	17	18	19	20	21	22	23	24
Уровень, м								
Расход, м ³ /ч								
№ точки	25	26	27	28	29	30	31	32
Уровень, м								
Расход, м ³ /ч								

6. Примечания _____

Представитель организации-производителя

пусконаладочных работ _____ / _____ /
подпись ФИО

« ____ » _____ 20__ г.

Представитель Заказчика _____ / _____ /
подпись ФИО

« ____ » _____ 20__ г.

ПРИЛОЖЕНИЕ Д. Настроечные профили

В таблицах Д.1-Д.8 приведены значения параметров для стандартных настроечных профилей, записываемые в память расходомера при выпуске из производства.

Таблица Д.1. Профиль 1 (при использовании АС исполнения АС-40х-110)

Параметр	Тип коррекции скорости*	Мертвая зона, м	Порог корреляции	Число периодов в импульсе	Критерий поиска
Обозначение в приборе	Тип коррекц.	Дмз	Смин	Нимп	Поиск по:
Значение	реп	1.000	10	20	макс (D*A)

Таблица Д.2. Параметры усиления для Профиля 1

Кривая	DAC1				DAC3			
	1	2	3	4	1	2	3	4
Точка								
Время, мкс	6 000	7 000	40 000	100 000	6 000	10 000	35 000	100 000
Усиление	55	85	40	30	50	60	150	220

Таблица Д.3. Профиль 2 (при использовании АС исполнения АС-61х-110)

Параметр	Тип коррекции скорости*	Мертвая зона, м	Порог корреляции	Число периодов в импульсе	Критерий поиска
Обозначение в приборе	Тип коррекц.	Дмз	Смин	Нимп	Поиск по:
Значение	т/д	0.800	10	20	макс (D*A)

Таблица Д.4. Параметры усиления для Профиля 2

Кривая	DAC1				DAC3			
	1	2	3	4	1	2	3	4
Точка								
Время, мкс	3 000	7 000	60 000	100 000	3 000	6 000	40 000	100 000
Усиление	110	90	40	30	55	30	150	220

Таблица Д.5. Профиль 3 (при использовании АС исполнения АС-90х-110)

Параметр	Тип коррекции скорости*	Мертвая зона, м	Порог корреляции	Число периодов в импульсе	Критерий поиска
Обозначение в приборе	Тип коррекц.	Дмз	Смин	Нимп	Поиск по:
Значение	реп	0.450	20	5	мин (D)

Таблица Д.6. Параметры усиления для Профиля 3

Кривая	DAC1				DAC3			
	1	2	3	4	1	2	3	4
Точка								
Время, мкс	2000	4 000	20 000	30 000	2 000	10 000	15 000	30 000
Усиление	85	95	70	50	50	70	120	150

Таблица Д.7. Профиль 4 (при использовании АС исполнения АС-81х-110)

Параметр	Тип коррекции скорости*	Мертвая зона, м	Порог корреляции	Число периодов в импульсе	Критерий поиска
Обозначение в приборе	Тип коррекц.	Дмз	Смин	Нимп	Поиск по:
Значение	т/д	0.650	20	5	мин (D)

Таблица Д.8. Параметры усиления для Профиля 4

Кривая	DAC1				DAC3			
	1	2	3	4	1	2	3	4
Точка								
Время, мкс	2000	4 000	20 000	30 000	2 000	10 000	15 000	30 000
Усиление	120	100	70	50	50	70	120	150

* - тип коррекции скорости распространения ультразвука в газовой среде:

- **реп** - по реперу;
- **т/д** - по ТПС.

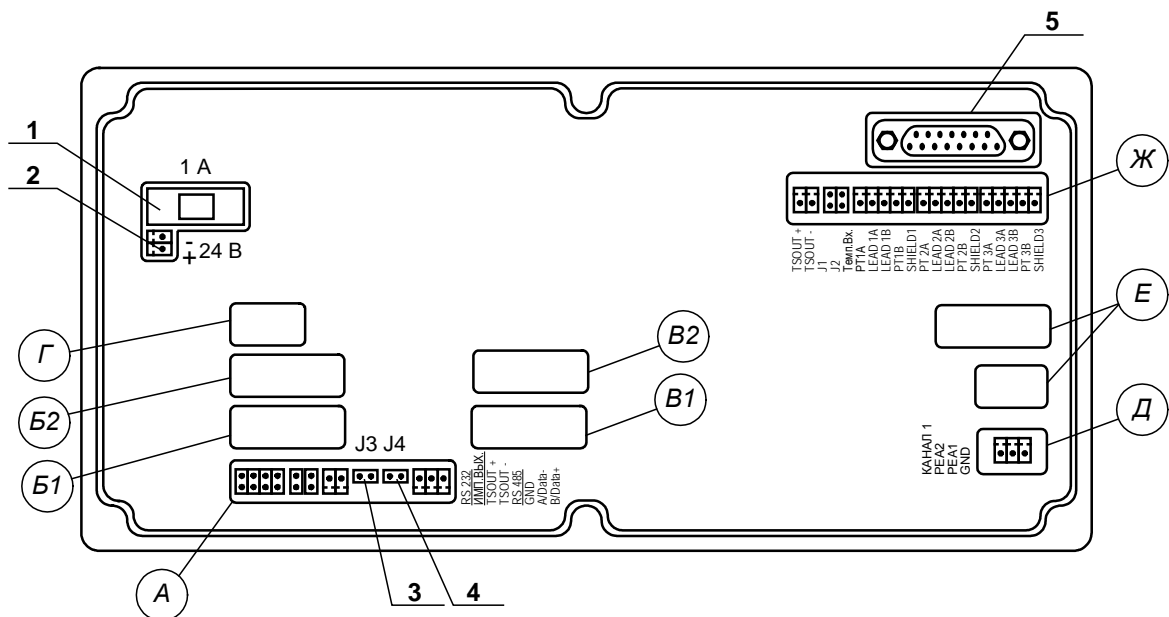
ПРИЛОЖЕНИЕ Е. Скорость распространения ультразвука в чистых газах при температуре 0 °С

Таблица Е.1

Наименование газа	Скорость ультразвука C_0 , м/с
азот	334
азота закись (веселящий газ)	263
азота окись	324 *
аммиак	415
аргон	308
воздух сухой	331
водород	1284
водород бромистый	200
водород йодистый	157
водород сернистый	289
водород хлористый	206
газ светильный	453
газ сернистый SO_2	213
гелий	965
дейтерий	890
кислород	316
метан (болотный газ)	430
неон	435
угарный газ CO	338
углекислый газ CO_2	259
хлор	206
этан	308 *
этил	317

* - скорость ультразвука при температуре 10 °С.

ПРИЛОЖЕНИЕ Ж. Коммутация модулей внешних связей



- А – окно для размещения коммутационных элементов комбинированного модуля внешних связей;
- Б1, В1 – окна для размещения коммутационных элементов сервисного модуля внешних связей, установленного в слот 1;
- Б2, В2 – окна для размещения коммутационных элементов сервисного модуля внешних связей, установленного в слот 2;
- Г, Е – резервные окна;
- Д – окно для размещения коммутационных элементов приемопередающего модуля;
- Ж – окно для установки модуля температурных входов;
- 1 – колодка предохранителя 1 А в цепи =24В;
- 2 – разъем для подключения кабеля питания =24В;
- 3, 4 – контактные пары J3, J4 соответственно для установки режима работы прибора:
- J3 – контактная пара разрешения модификации калибровочных параметров;
 - J4 – контактная пара разрешения модификации параметров функционирования;
- 5 – технологический разъем.

Рис.Ж.1. Вид сзади субблока измерителя исполнения БИЦ-212.

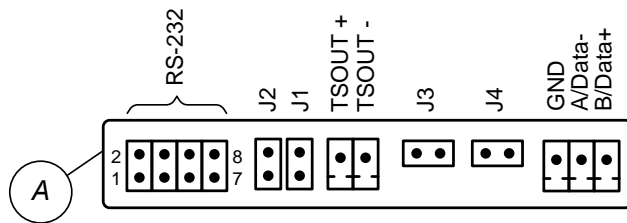
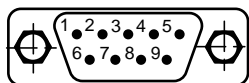


Рис.Ж.2. Коммутационные элементы комбинированного модуля.

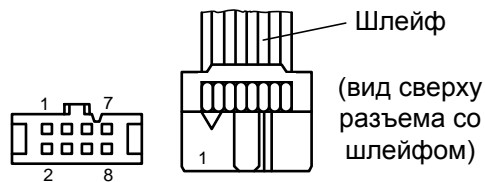
Таблица Ж.1. Обозначение контактных элементов и сигналов комбинированного модуля.

Наименование выхода	Обозначение контактного элемента	Обозначение сигнала, назначение контактного элемента
RS-232	1	RXD
	2	RTS
	3	TXD
	4	CTS
	7	GND
Универсальный выход 0	J1	Контактные пары установки режима работы универсального выхода 0
	J2	
	-	TSOUT+
	-	TSOUT-
-	J3	Контактные пары установки режима работы прибора
	J4	
RS-485	-	GND
	-	A / Data-
	-	B / Data+

К разъему RS-232 комбинированного модуля подключается шлейф (плоский кабель) от внешнего разъема, расположенного на корпусе монтажного модуля.



а) вид снаружи на внешний разъем DB9 интерфейса RS-232



б) кабельный разъем, подключаемый к разъему RS-232 комбинированного модуля

Рис.Ж.3. Коммутация интерфейса RS-232.

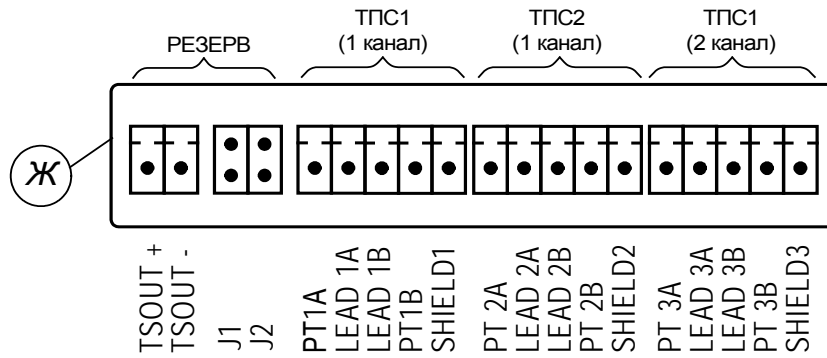


Рис.Ж.4. Коммутационные элементы модуля температурных входов.

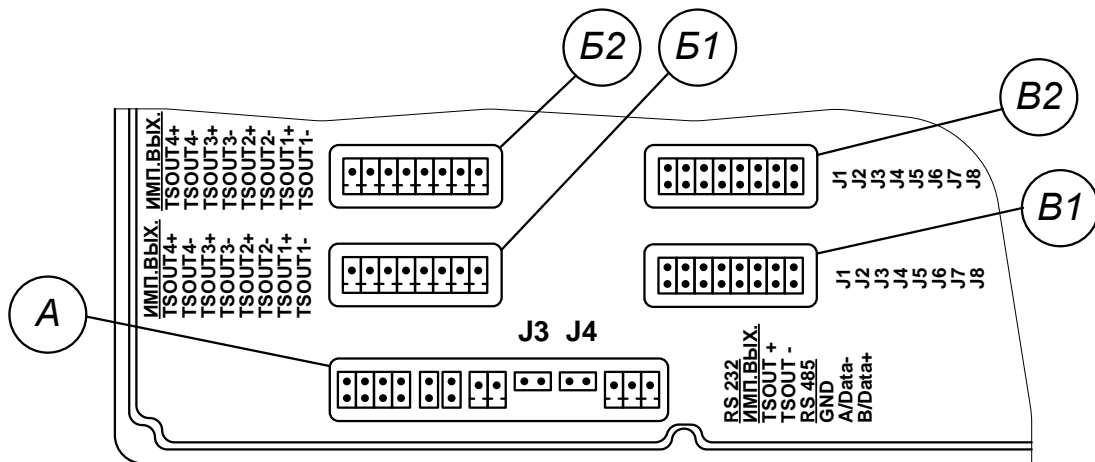


Рис.Ж.5. Маркировка коммутационных элементов двух модулей универсальных выходов.

Таблица Ж.2. Нумерация универсальных и токовых выходов в зависимости от места установки модуля.

Место установки		Маркировка сигналов	Наименование и номер выхода модуля	Контакт. пары установки режима работы	
номер слота	обознач. окна			обознач. окна	маркировка контакт. пар
1	Б1	TSOUT1 +/-	Универсальный 1	Б1	J1, J2
		TSOUT2 +/-	Универсальный 2		J3, J4
		TSOUT3 +/-	Универсальный 3		J5, J6
		TSOUT4 +/-	Универсальный 4		J7, J8
2	Б2	TSOUT1 +/-	Универсальный 5	Б2	J1, J2
		TSOUT2 +/-	Универсальный 6		J3, J4
		TSOUT3 +/-	Универсальный 7		J5, J6
		TSOUT4 +/-	Универсальный 8		J7, J8
1	Б1	I / GND	Токовый 1	-	-
2	Б2	I / GND	Токовый 2	-	-

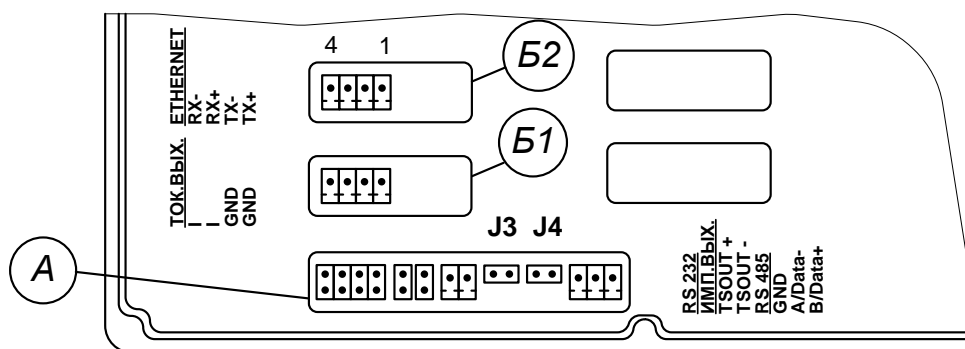
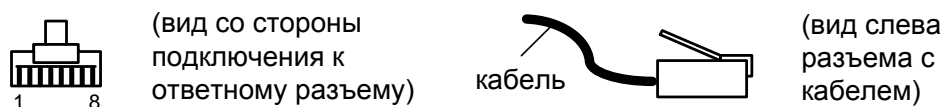


Рис.Ж.6. Маркировка коммутационных элементов модулей токового выхода и интерфейса Ethernet.



а) кабельный разъем RJ45 для подключения к сети передачи данных или ПК

Цепь	Контакты		
	Разъем модуля Ethernet	Разъем RJ45	
		подключение к сети	подключение к ПК
TX+	1	1	3
TX-	2	2	6
RX+	3	3	1
RX-	4	6	2

б) таблица коммутации сигналов в кабеле связи при подключении к сети передачи данных и подключении к ПК

Рис.Ж.7. Коммутация интерфейса Ethernet.

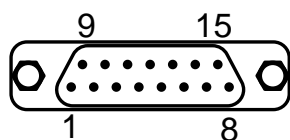


Рис.Ж.8. Технологический разъем DB15 (вид со стороны подключения ответного разъема).