

ПРИВАТНЕ ПІДПРИЄМСТВО «АЛЬТЕП-ЦЕНТР»

***КОТЕЛ ОПАЛЮВАЛЬНИЙ ТВЕРДОПАЛИВНИЙ
КР 15-20 кВт
(зі сталевим теплообмінником)***

Керівництво з експлуатації

м. Чернігів

ДЕКЛАРАЦІЯ ПРО ВІДПОВІДНІСТЬ

- Обладнання, що працює під тиском, або агрегат:**
Накопичувачі - теплоаккумулятори буферні зварні сталеві, котли опалювальні твердопаливні водогрійні типів НЕУС, КВТ, КТ (згідно з додатками 4 позиції)
(виріб, тип, партія або серійний номер)
- Найменування та адреса виробника або його уповноваженого представника:**
ПП «АЛЬТЕП-ЦЕНТР», Україна, 14020, Чернігівська обл., місто Чернігів, вул. Малиновського, буд. 34, код ЄДРПОУ 36823198
- Ця декларація про відповідність видана під виключну відповідальність виробника:**
ПП «АЛЬТЕП-ЦЕНТР», Україна, 14020, Чернігівська обл., місто Чернігів, вул. Малиновського, буд. 34, код ЄДРПОУ 36823198
- Об'єкт декларації:**
Накопичувачі - теплоаккумулятори буферні зварні сталеві, котли опалювальні твердопаливні водогрійні типів НЕУС, КВТ, КТ (згідно з додатками 4 позиції)
(ідентифікація обладнання, що працює під тиском, або агрегата, яка дає змогу забезпечити його простежуваність; у разі потреби може включати зображення для ідентифікації обладнання)
- Об'єкт декларації, описаний вище, відповідає вимогам Технічного регламенту:**
Технічний регламент обладнання, що працює під тиском
(Постанова КМУ від 16 січня 2019 р. ПКМУ № 27)
- Посилання на національні стандарти, включені до переліку національних стандартів, що застосовані, або технічні специфікації, стосовно яких декларується відповідність**
ТУ У 25.2-37330827-002-2015; ТУ У 25.2-36823198-002-2013; ТУ У 25.2-36823198-003-2017
- Найменування, адреса та ідентифікаційний номер призначеного органу, який провів оцінку відповідності, номер виданого сертифіката, посилання на сертифікат експертизи типу - типу виробництва, сертифікат експертизи типу - типу проекту, сертифікат перевірки проекту або сертифікат відповідності (у разі потреби)**
Сертифікати експертизи типу:
№ UA.TR.B.131.B.0168-21 діючий з 24.05.2021 до 23.05.2031;
№ UA.TR.B.131.B.0169-21 діючий з 24.05.2021 до 23.05.2031;
№ UA.TR.B.131.B.0170-21 діючий з 24.05.2021 до 23.05.2031;
видані ОС та ОВ «Академтест», м. Харків, вул. Весніна, 5, ід. № UA.TR.131
Сертифікат відповідності:
№ UA.TR.131.0201-21 діючий з 02.06.2021 до 01.06.2024
виданий ОС та ОВ «Академтест», м. Харків, вул. Весніна, 5, ід. № UA.TR.131

Керівник підприємства

(найменування посади)

М.М. Кунденко

(ініціали та прізвище)

**ПП «АЛЬТЕП-ЦЕНТР», Україна, 14020, Чернігівська обл., місто Чернігів,
вул. Малиновського, буд. 34,
код ЄДРПОУ 36823198**

02.06.2021

(місце і дата видачі)

М.П.

Обліковий номер декларації UA.131.D.00368-21 від 02.06.2021 р.

Термін дії декларації до 01.06.2024 р.

Керівник органу з оцінки відповідності

Р.В. Горлов

М.П.

Декларація про відповідність взята на облік ТОВ «АКАДЕМТЕСТ».

Юридична адреса: Україна, 61023, Харківська обл., м. Харків, вул. Весніна, буд. 5, код ЄДРПОУ 37188889

Фактична адреса: Україна 61022, м. Харків, вул. Ключівська,
буд. 99-А., оф. 501. e-mail: akademtest@gmail.com, тел. (057) 766-44-86

Зміст

| | Сторінка |
|--|----------|
| 1 Вступ..... | 4 |
| 2 Основні правила безпеки..... | 5 |
| 3 Призначення котла..... | 6 |
| 4 Технічні характеристики котлів..... | 6 |
| 5 Комплектність..... | 8 |
| 6 Опис конструкції котла..... | 8 |
| 7 Паливо для котла..... | 10 |
| 8 Монтаж і підготовка котла до роботи..... | 11 |
| 9 Вказівки щодо експлуатації та обслуговування..... | 16 |
| 10 Транспортування і зберігання котлів..... | 19 |
| 11 Умови гарантії..... | 19 |
| 12 Свідоцтво про приймання котла..... | 21 |
| 13 Свідоцтво про пакування..... | 21 |
| Гарантійний талон..... | 22 |
| Відривний талон №1 на гарантійний ремонт..... | 23 |
| Відривний талон №2 на гарантійний ремонт..... | 25 |
| Контрольний талон..... | 27 |
| Додаток. Рекомендації щодо сезонного технічного обслуговування котлів ALTEP..... | 37 |

Шановні покупці!

Дякуємо за Ваш вибір!

Твердопаливні котли виробництва ПП «Альтеп-Центр» забезпечать Ваш будинок теплом. Високий коефіцієнт корисної дії котлів дозволить достатньо економно витратити паливо.

УВАГА! У зв'язку з постійною роботою по вдосконаленню виробу, що підвищує його надійність і поліпшує якість, в конструкцію можуть бути внесені зміни, не відображені в даному керівництві з експлуатації.

1 Вступ

Керівництво з експлуатації є невід'ємною частиною котла і користувач повинен бути забезпечений ним. Монтаж котла повинен здійснюватися відповідно до принципів, викладених в цьому керівництві, а також діючих державних стандартів та правил. Експлуатація котла у відповідності до цієї документації забезпечує безпечну і надійну роботу, і є основою для пред'явлення претензій.

Виробник не несе відповідальності за пошкодження, викликане неправильним монтажем котла та недотриманням умов викладених у керівництві з експлуатації.

При купівлі котла вимагайте перевірки його комплектності. Перевіряйте відповідність номера котла номеру, зазначеному в цьому керівництві. Після продажу котла претензії щодо некомплектності не приймаються.

Перед введенням котла в експлуатацію після транспортування при температурі нижче 0 °С, необхідно витримати його при кімнатній температурі протягом 8 годин.

Для Вашої безпеки та зручності користування котлом просимо надіслати нам **ПРАВИЛЬНО ЗАПОВНЕНУ (ЗІ ВСІМА НЕОБХІДНИМИ ДАНИМИ)** останню копію Контрольного талону.

Контрольний талон дозволить зареєструвати Вас в базі користувачів котлів, а також здійснити швидке і якісне сервісне обслуговування.

УВАГА!!!

ЯКЩО ВИ НЕ НАДІШЛЕТЕ АБО НАДІШЛЕТЕ НЕПРАВИЛЬНО ЗАПОВНЕНИЙ КОНТРОЛЬНИЙ ТАЛОН І ПІДТВЕРДЖЕННЯ ПОВНОЇ КОМПЛЕКТАЦІЇ КОТЛА ПРОТЯГОМ ДВОХ ТИЖНІВ ВІД ДАТИ ВСТАНОВЛЕННЯ КОТЛА, АЛЕ НЕ ПІЗНІШЕ ДВОХ МІСЯЦІВ ВІД ДАТИ ПОКУПКИ КОТЛА, ТО ВТРАТИТЕ ГАРАНТІЮ НА ТЕПЛООБМІННИК ТА ІНШІ КОМПОНЕНТИ КОТЛА.

У ВИПАДКУ ВТРАТИ ГАРАНТІЇ ВСІ ВИТРАТИ НА РЕМОНТ, ДЕТАЛІ КОТЛА І ВИКЛИК ОБСЛУГОВУЮЧОГО ПЕРСОНАЛУ ОПЛАЧУЄ ПОКУПЕЦЬ.

2 Основні правила безпеки

Експлуатація котлів вимагає дотримання деяких основних правил безпеки, а саме:

2.1 Забороняється експлуатація котла без застосування запобіжного клапана та (або) групи безпеки котла.

2.2 Заборонена експлуатація котлів особам що не досягли 18 років без нагляду дорослих.

2.3 Забороняється торкатися до котла вологими руками, щоб уникнути ураження електричним струмом.

2.4 Заборонено вносити зміни в роботу приладів безпеки і контролю, не отримавши дозвіл і рекомендації від виробника даного обладнання.

2.5 Заборонено затикати або зменшувати розмір вентиляційних отворів в приміщенні, де встановлений котел.

2.6 Заборонено піддавати котел діям атмосферних опадів. Котел не спроектований для зовнішнього монтажу і не має автоматичних систем антиобмерзання.

2.7 Заборонено зберігати горючі матеріали і речовини в приміщенні, де встановлено котел.

УВАГА!

Установка, технічне обслуговування і експлуатація котлів повинні здійснюватися у відповідності з діючими нормами і правилами, а саме:

- НПАОП 0.00-1.81-18 «Правила охорони праці під час експлуатації обладнання, що працює під тиском»;
- ДБН В.2.5-77:2014 «Котельні»;
- ДБН В.2.5-67:2013 «Опалення, вентиляція та кондиціонування»;
- ДБН В.1.1-7-2002 «Пожежна безпека об'єктів будівництва»;
- НПАОП 40.1-1.21-98 «Правила безпечної експлуатації електроустановок споживачів».

НЕ ДОПУСКАЙТЕ ДО КОТЛА ДІТЕЙ І СТОРОННІХ ОСІБ!

3 Призначення котла

Котли призначені для опалення побутових, виробничих та інших приміщень, в яких обладнана система центрального опалення, для нагрівання на чавунній плиті, для підготовки та подачі тепла на технологічні потреби з використанням в якості палива дров, деревних відходів, кам'яного вугілля, тирсових і торф'яних брикетів, кускового торфу.

Конструкція котла дозволяє максимально ефективно використовувати тепло, що виділяється при спалюванні різних видів низькокалорійного твердого палива, при цьому найбільша теплопродуктивність котла досягається при спалюванні антрациту.

Показник тривалості згоряння разової заправки палива напряму залежить від виду та якості палива та теплових втрат об'єкту, що опалюється.

Експлуатація котла можлива тільки в режимі ручної подачі твердого палива.

4 Технічні характеристики котлів

Основні технічні характеристики котлів КР (рисунок 1) наведені в таблиці 1.

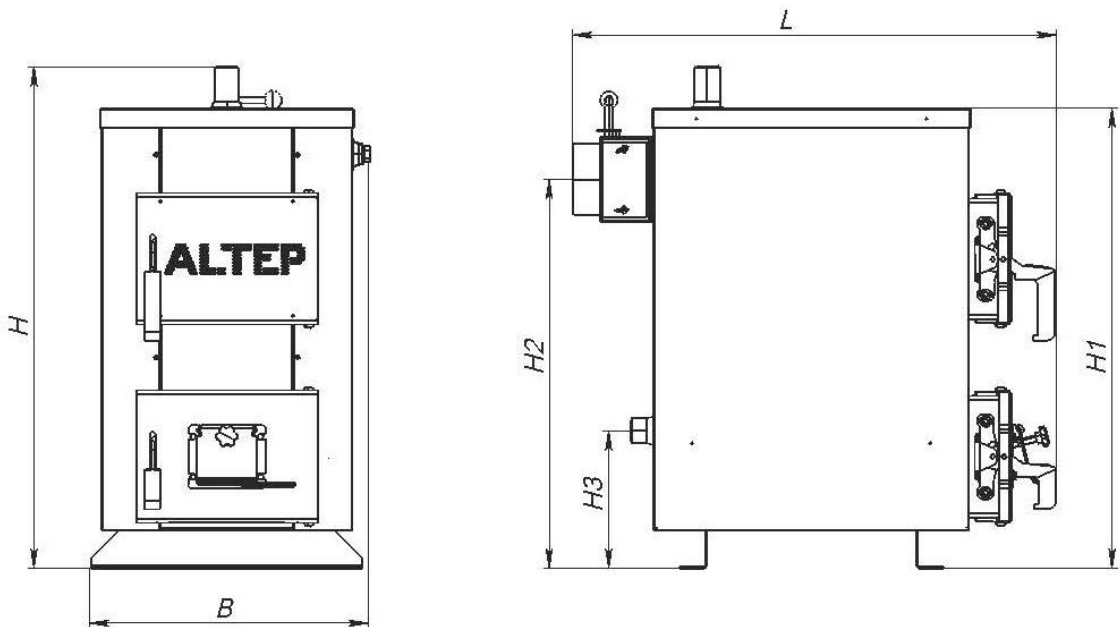


Рисунок 1 – Габаритне креслення котла КР

Таблиця 1 – Основні технічні характеристики котлів КР

| Параметр | | Од. виміру | 12кВт | 20кВт |
|---|-------------------------------|-----------------|-----------|-----------|
| Номінальна теплопродуктивність (потужність) котла | | кВт | 15 | 20 |
| Орієнтовна опалювальна площа | | м ² | 120 | 180 |
| Площа поверхні теплообміну в котлі | | м ² | 1,4 | 1,8 |
| Коефіцієнт корисної дії (паливо: кам'яне вугілля), не менше | | % | 75 | 75 |
| Розміри топки | глибина | мм | 415 | 680 |
| | ширина | мм | 300 | 300 |
| | висота | мм | 410(220) | 410(220) |
| | об'єм | дм ³ | 50(26) | 83(44) |
| Водяна ємність котла | | л | 35 | 45 |
| Маса котла без води | | кг | 120 | 176 |
| Необхідна тяга топочних газів | | Па | 23-30 | 23-30 |
| Рекомендована мінімальна температура води | | °С | 58 | 58 |
| Максимальна температура води | | °С | 85 | 85 |
| Номінальний (максимальний робочий) тиск води | | МПа | 0,15 | 0,15 |
| Випробувальний тиск води, не більше | | МПа | 0,25 | 0,25 |
| Габаритні розміри котла | В | мм | 490 | 490 |
| | Н | | 915 | 915 |
| | Н1 | | 838 | 838 |
| | Н2 | | 708 | 708 |
| | Н3 | | 250 | 250 |
| | L | | 875 | 1150 |
| Розміри завантажувальної горловини | висота | мм | 210 | 210 |
| | ширина | мм | 230 | 230 |
| Приєднувальні (зовнішній діаметр) розміри борова | | мм | 127 | 127 |
| Діаметр патрубків підключення (різьба) | | G" | 1 1/4 "-3 | 1 1/4 "-3 |
| Рекомендовані параметри димоходу | площа перерізу | см ² | 132 | 132 |
| | внутрішній діаметр | мм | 130 | 130 |
| | висота (мінімально допустима) | м | 6,0 | 6,0 |
| Діаметр штуцера під регулятор тяги | | G" | 3/4 "-В | 3/4 "-В |
| Необхідна величина тиску спрацьовування запобіжного клапана | | МПа | 0,20 | 0,20 |

- Розміри в дужках для верхнього положення (літній режим роботи)

5 Комплектність

В комплект поставки котла входять:

- Котел у зборі 1 шт.;
- Керівництво з експлуатації 1 шт.
- Зольник 1 шт.
- Комплект чистки 1 шт.

6 Опис конструкції котла

Основні елементи котла наведені на рисунку 2.

Конструктивно котел являє собою збірно-зварену конструкцію, що складається з корпусу (поз. 1, рис. 2) з камерою згоряння (топкою) (поз. 19, рис. 2). Конвекційна частина котла складається з трубного теплообмінника (поз. 20, рис. 2), який розташований безпосередньо над топкою.

Корпус котла виконаний в формі паралелепіпеду з подвійними стінками, які розділені водними перегородками (поз. 16, рис. 2). На верхній поверхні корпусу під декоративною кришкою закріплена чавунна плита (поз. 6, рис. 2).

Паливо для процесу спалення завантажується на колосникові ґрати (поз. 13, рис. 2) крізь завантажувальні дверцята (поз. 2, рис. 2). Згоряння палива в топці відбувається за участю повітря, що надходить з під колосникових ґрат і через канали подачі повітря (поз. 14,15). Воно постачається крізь вікно клапана подачі повітря (поз. 4, рис. 2), що закривається кришкою. Кількість повітря, необхідного для процесу згоряння, регулюється механічним регулятором тяги, який шляхом натягу або послаблення ланцюга керує положенням кришки клапана.

Регулятор тяги не входить до комплекту поставки котла.

Високотемпературні продукти згоряння, проходячи по теплообміннику, передають тепло шляхом конвекції теплоносію (воді), яка циркулює по водній оболонці котла.

Підведення і відведення теплоносія здійснюється відповідно через патрубки зворотної мережної води G 1 ¼ " (поз. 9, рис. 2) і прямої мережної води G 1 ¼ " (поз. 8, рис. 2).

Топочні гази виходять у димохід крізь боров (поз. 10, рис. 2), розташований у задній частині котла. Боров обладнано вбудованим дросельним клапаном продуктів згоряння – шибером (поз. 11, рис. 2). У випадку надто високої тяги у димоході шибер дає можливість її знизити шляхом часткового перекривання вихідного отвору борова. На рисунку 2 шибер зображено в положенні «повністю закрито». Для того, щоб повністю відкрити боров, шибер необхідно повернути на 90° щоб ручка шиберу була вздовж труби борова.

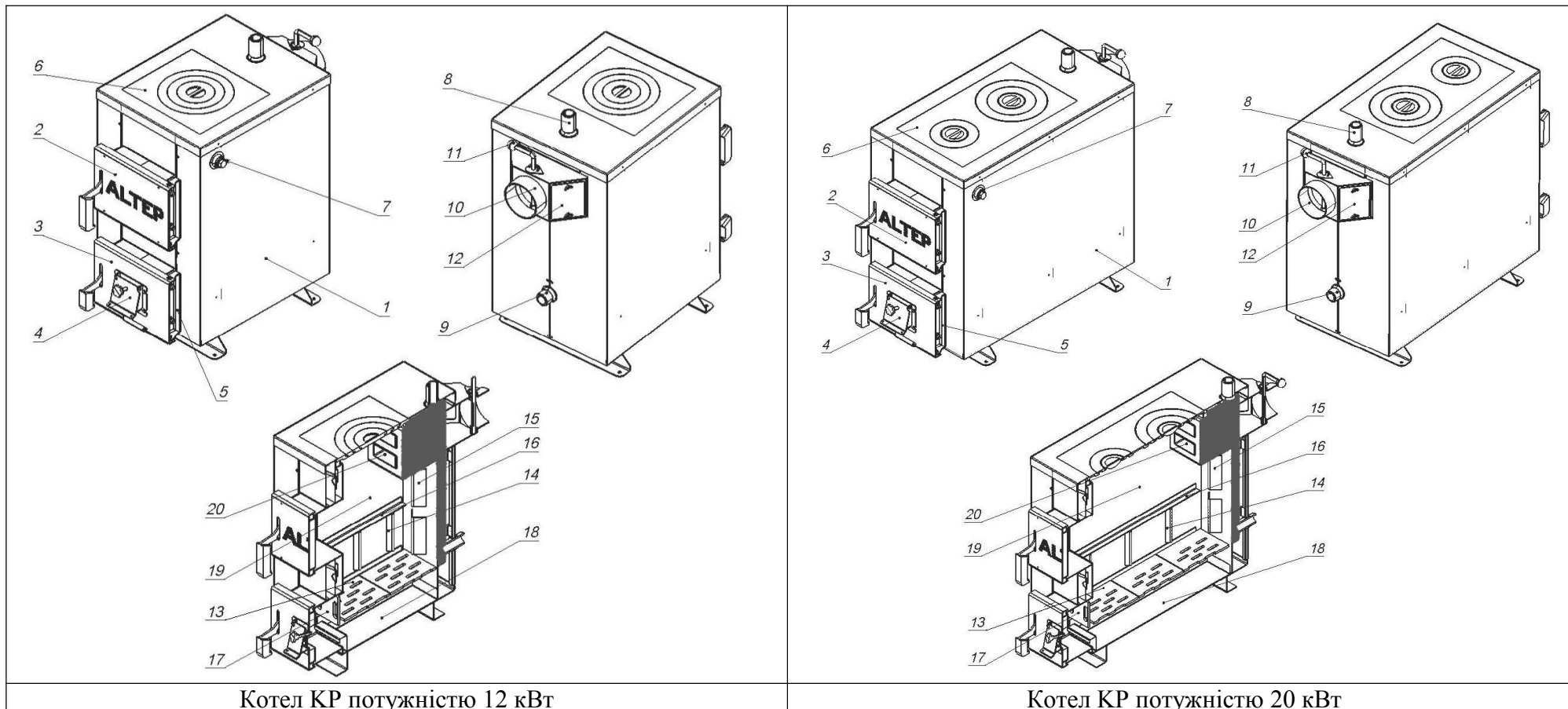
Зола, яка утворюється в процесі згоряння палива, зсипається в нижню частину корпусу котла в зольник (поз. 18, рис. 2).

У верхній правій частині корпусу котла розташований штуцер для встановлення регулятора тяги (поз. 7, рис. 2).

Для очистки димоходу в борові (поз. 10, рис. 2) виконано люк з кришкою, що кріпиться гайками (поз. 12, рис. 2).

Ревізійний дверцята (поз. 3, рис. 2), що розташовані на передній стінці котла, необхідні для періодичного чищення колосникових ґрат, а також для можливості спорожнення підколосникової зони.

Конструкцією котла передбачена можливість зміни режимів роботи котла (літній і зимовий режим). Для цього в котлі встановлені кутники (поз. 16, рис. 2) на різній висоті, нижнє положення «зимового режиму» і верхнє для «літнього». Щоб змінити положення колосникові ґрати (поз. 13 рис. 2) переносяться або в нижнє положення або в верхнє при цьому змінюється робочий об'єм камери згоряння (топки), дані по величинам вказані в таблиці 1.



Котел КР потужністю 12 кВт

Котел КР потужністю 20 кВт

Рисунок 2 – Основні елементи котла КР

1 – Корпус котла;
 2 – Дверцята завантажувальні;
 3 – Дверцята ревізійні;
 4 – Клапан подачі повітря;
 5 – Кронштейн дверей;
 6 – Чавунна плита;
 7 – Штуцер під регулятора тяги;

8 – Патрубок прямої мережевої води;
 9 – Патрубок зворотної мережевої води;
 10 – Боров;
 11 – Шибер тяги топочних газів;
 12 – Кришка чистки борова;
 13 – Колосникові ґрати;
 14 – Розпалювальні канали;

15 – Канали подачі повітря;
 16 – Опорний кутник під ґрати (Літне пол.);
 17 – Шуровочні двері;
 18 – Зольник;
 19 – Камера згоряння (топка);
 20 – Конвекційна частина (теплообмінник);

Примітка: *) Регулятор тяги з ланцюгом не входять в комплект поставки котла.

7 Паливо для котла

Допускається використовувати таке паливо, як:

- дрова (рекомендовано), вологістю не більше 25 %. Довжина полін повинна бути приблизно на 50 мм менше глибини топки (див. Таблицю 1);
- дерев'яні чи торф'яні брикети діаметром 10-15 см;
- вугілля;
- як домішку до основного палива в пропорції 50 % можна додавати деревинні відходи з різними якісними параметрами (щодо вологості) і різної грануляції (обрізки, стружки, тріски, деревинні відходи, що утворюються при виробництві меблів, паркету).

УВАГА! Використання іншого виду палива, не гарантує нормальну роботу котла відповідно до параметрів, вказаних в Таблиці 1, а також може негативно вплинути на функціонування котла або послужити причиною передчасного зносу і виходу з ладу його компонентів.

УВАГА! Використання іншого виду палива, крім зазначеного, вважається неналежною експлуатацією котла. Виробник знімає з себе будь-яку відповідальність за несправності, що виникли в результаті неналежної експлуатації котла.

8 Монтаж і підготовка котла до роботи

Монтаж котла повинен виконуватись відповідно до проекту котельні, виконаним і узгодженим у встановленому порядку, кваліфікованим персоналом з посвідченням (особа із спеціалізацією, після закінчення спеціального курсу, яка має права на виконання робіт з консервації і ремонту). **Обов'язком монтажника є детальне ознайомлення з виробом, його функціонуванням та способом дії захисних систем. Перед початком підключення котла до опалювальної системи, необхідно обов'язково уважно ознайомитися з цим Керівництвом з експлуатації.**

Після завершення монтажу котла необхідно заповнити та надіслати на адресу виробника контрольний талон на установку (див. Додаток). Всі записи в талоні повинні бути розбірливими і акуратними. Записи олівцем не допускаються. При неправильному або не повному заповненні талонів котел гарантійному ремонту і обслуговуванню не підлягає.

8.1 Вимоги до котельні

Котельня, в якій буде встановлено котел центрального опалення, повинна відповідати вимогам:

- НПАОП 0.00-1.81-18 «Правила охорони праці під час експлуатації обладнання, що працює під тиском»;
- ДБН В.2.5-28-2006 «Природне і штучне освітлення»;
- ДБН В.2.5-77:2014 «Котельні»;
- ДБН В.2.5-67:2013 «Опалення, вентиляція та кондиціонування»;
- ДБН В.1.1-7-2002 «Пожежна безпека об'єктів будівництва»;
- ДБН В.2.2-9-2009 «Громадські будинки та споруди. Основні положення»;
- СНиП 2.09.02-85 «Производственные здания».

Висота стелі в котельні повинна бути не менша за габаритний розмір «Н» котла (див. Таблицю 1).

Котел необхідно розмістити як найближче до димоходу.

Вхідні двері до котельної повинні бути виконані з негорючих матеріалів і відкриватися на зовні.

Котельня повинна мати припливну вентиляцію в формі каналу з перерізом не менш ніж 50 % перерізу димохідної труби, але не менш, ніж 210 x 210 мм, із отвором випуску повітря в задній частині котельної (відсутність припливної вентиляції або непрохідність вентиляції може викликати такі явища, як задимлення, неможливість досягнення вищої температури).

Котельня повинна мати витяжну вентиляцію під стелею приміщення з перерізом не менш ніж 25% перерізу димохідної труби, але не менш, ніж 140 x 140 мм (метою витяжної вентиляції є видалення з приміщення шкідливих газів).

УВАГА! Забороняється застосовувати механічну витяжну вентиляцію. Котельня повинна мати джерело денного світла та штучного освітлення.

Повітря в котельні не повинне містити пил, агресивні або горючі матеріали (пари розчинників, фарб, лаків і т.п.).

8.2 Встановлення котла

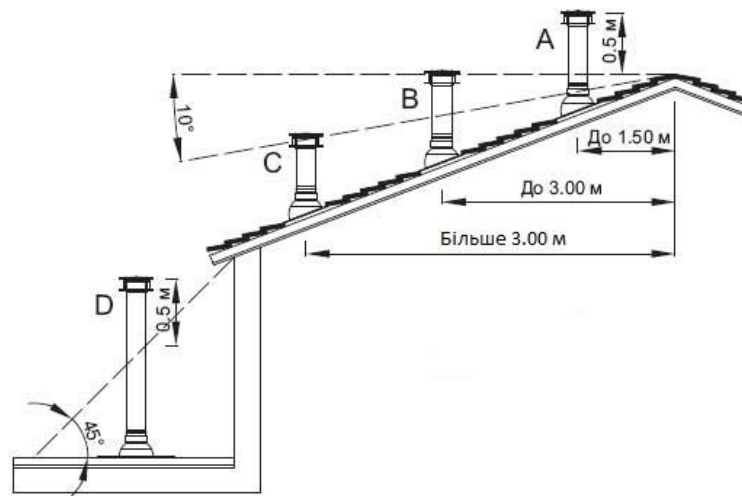
Не вимагається спеціальний фундамент для встановлення котла. Рекомендується встановити його на бетонному підвищенні висотою 20 мм, проте можливе встановлення котла безпосередньо на вогнестійкій підлозі. Основа, на якій встановлюється котел, повинна бути рівною, а міцність підлоги (перекриття) повинно бути достатнім, щоб витримати масу котла з урахуванням води в ньому. Котел повинен бути встановлений таким чином, щоб було можливо вільно завантажувати паливо, а також легко та безпечно обслуговувати топку, зольник, та проводити чищення котла. Відстань котла від стін котельні повинна бути не меншою ніж 1 м.

Всі відстані від корпусу котла та його аксесуарів до стін приміщення, де він встановлений, повинні забезпечувати легку і безперебійну роботу котельного обладнання (можливість зручно завантажувати паливо, ремонт і т.д.). Слід зазначити, що при проектуванні і здійсненні монтажу котла та супутнього обладнання, необхідно забезпечити достатню відстань для зручного відкривання всіх дверцят котла, очищення камери згоряння і теплообмінника.

8.3 Підключення котла до димоходу

Висота і переріз димоходу та точність його виконання мають значний вплив на правильну роботу котла. Необхідно забезпечити дотримання потрібної величини димохідної тяги (див. таблицю 1). Рекомендовані значення площі перерізу димоходу та орієнтовні (мінімально допустимі) значення його висоти наведені в таблиці 1.

Щоб уникнути ефекту зворотної тяги в димохідній трубі, необхідно дотримуватися рекомендацій по мінімально допустимих вильотах димохідних труб, викладених на схемі:



Прохідність димоходу повинна перевірятися та підтверджуватися кваліфікованим сажотрусом принаймні один раз на рік.

Боров котла необхідно приєднати безпосередньо до димоходу за допомогою димового каналу, виконаному у формі сталевих труб з перерізом, не меншим за переріз бора. Термостійкість димового каналу повинна бути не меншою 400 °С.

Спосіб виконання димового каналу та приєднання до нього котла повинні відповідати вимогам ДБН В.2.5-77:2014 «Котельні».

Місце з'єднання каналу з бором котла потрібно старанно ущільнити.

Боров котла обладнано вбудованим дросельним клапаном продуктів згоряння – шибером (поз. 11, рис. 2), за допомогою якого можна регулювати величину тяги в димоході.

У випадку, коли не має можливості забезпечити рекомендовані параметри димоходу, а є проблеми з тягою в димоході, що проявляється в неправильній роботі котла, рекомендується застосувати витяжний вентилятор топочних газів або димохідну насадку з вбудованим вентилятором, яка підтримує та стабілізує тягу.

УВАГА! Перед запуском котла необхідно прогріти димохід

Не рекомендується застосовувати цегляний димохід у зв'язку з підвищеною пожежною небезпечністю та високою ймовірністю появи конденсату.

8.4 Підключення котла до опалювального устаткування

УВАГА! Котел призначений для роботи в опалювальних системах з водяним контуром, які працюють під тиском не більше 2 бар (0,2 МПа) та температурою теплоносія не більше 90 °С. Таким чином, при температурі теплоносія 20 °С, тиск в системі опалення повинен бути 0,8...1,2 бар (0,08...0,12 МПа).

УВАГА! Забороняється експлуатація котла без застосування запобіжного клапана та (або) групи безпеки котла.

Змонтована система опалення **перед підключенням до неї котла**, повинна бути ретельно промита проточною водою для видалення з системи механічних часточок, а також піддана гідравлічним випробуванням тиском не менше 2 бар (0,2 МПа) при відключеному розширювальному баку протягом 6-10 годин.

УВАГА! Загальна гарантія на котел не розповсюджується на функціональні несправності, зумовлені механічними домішками в системі опалення. Фільтри перед котлом необхідно регулярно перевіряти і чистити.

Між промивкою системи, її гідравлічним випробуванням і заповненням робочим теплоносієм повинні проходити мінімальні проміжки часу, оскільки незаповнена водою система піддається інтенсивній корозії. З цієї ж причини спорожняти працюючу систему опалювання потрібно тільки у випадках крайньої необхідності, на мінімально можливі проміжки часу.

Котли можуть працювати в системах опалення як з гравітаційною (природною), так і з примусовою циркуляцією води. Рекомендована схема підключення котла до системи опалення приведена на рисунку 3.

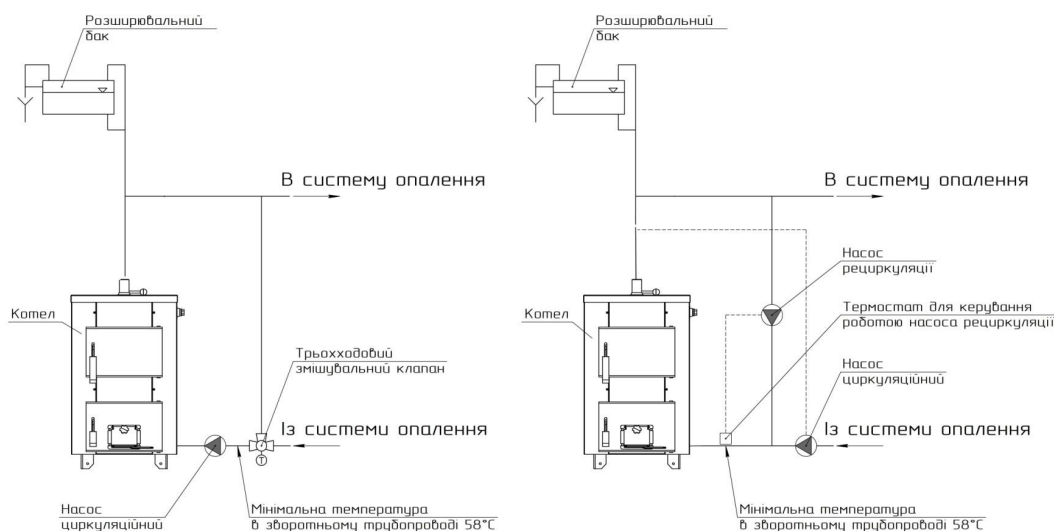


Рисунок 3 – Схема підключення котла до системи опалення

УВАГА! При підключенні котла до системи опалення з природною циркуляцією теплоносія, необхідно змонтувати додатковий запобіжний клапан на трубопроводі прямої мережі води в безпосередній близькості до котла. Додатковий клапан

повинен бути повністю аналогічний основному запобіжному клапану, який встановлено на котлі.

Рекомендується підключати котел до системи опалення через трьох- або чотирьохходовий клапан. Дані клапани призначені для регулювання температури в опалювальному контурі, і для захисту котла від локального переохолодження («термічного шоку»). Зворотна вода, що надходить в клапан з опалювального контуру, змішується з гарячою водою, що поступає з котла, забезпечуючи тим самим рекомендовану величину мінімальної температури води на вході в котел (58 °С). В опалювальному контурі також підтримується необхідна температура шляхом підмішування води зі зворотного контуру. Клапани-змішувачі можна встановлювати як в системах опалювання на гравітаційній (природній) циркуляції, так і системах примусової циркуляції.

Чотириходовий змішувальний клапан рекомендується встановити в положення «50 % змішування».

Приєднання котла до опалювальної системи необхідно здійснювати за допомогою муфт або фланців. Трубопровід прямої мережної води потрібно приєднати до патрубку прямої мережної води (поз. 8, рис. 2). Трубопровід зворотної мережної води потрібно приєднати до патрубку зворотної мережної води (поз. 9, рис. 2).

Перші мінімум три метри трубопроводу прямої мережної води (після виходу з котла), та останні мінімум два метри трубопроводу зворотної мережної води (перед входом у котел) необхідно виконувати металевими трубами діаметром, рівним діаметру патрубків прямої (зворотної) води, вказаним в таблиці 1.

На місцях приєднання котла до системи опалювання рекомендується встановити запірну арматуру, щоб при ремонтних роботах не виникала необхідність зливу води зі всієї опалювальної системи. Приєднувальні розміри патрубків наведено у таблиці 1.

УВАГА! На захисних трубах з напрямками вгору та вниз та на циркуляційній трубі не можна встановлювати жодних клапанів, а ці труби треба захистити від замерзання.

8.5 Монтаж регулятора тяги

Регулятор тяги необхідно приєднати до патрубка з внутрішньою різьбою, яки знаходиться на правій стінці котла у верхній їх частині (див. рис. 2). Різьбове з'єднання при цьому потрібно ущільнити. Патрубок без регулятора необхідно заглушити. Регулятор повернути таким чином, щоб наконечник для закріплення шестигранного важеля (з комплекту регулятора) був направлений донизу.

На місце пластикової захисної трубки необхідно вставити шестигранний важіль стороною без отвору. Для фіксації важеля необхідно затягнути гвинт. При цьому вільний кінець важеля повинен знаходитися над отвором у кришці клапана подачі повітря, а його плече повинно бути якнайближче до горизонтального положення.

Вставити великий гак ланцюжка в отвір важеля. Інший кінець ланцюжка протягнути крізь отвір у кришці клапана подачі повітря, та вільний кінець зафіксувати гачком на висячому ланцюжку. Перевірити, чи вільно висить ланцюжок, і чи вільно рухається важіль при обертанні кнопкою.

8.6 Заповнення водою

Вода для заповнення котла та системи опалення за своїми показниками повинна відповідати вимогам ДБН В.2.5-77:2014 «Котельні».

Заповнення котла та всієї системи опалення водою повинно відбуватися через штуцер зливу води з котла або при його відсутності через патрубок зворотної мережевої води. Заповнення необхідно робити повільно, щоб забезпечити усунення повітря з системи.

Вимоги щодо якості води.

Якість води має великий вплив на термін та ефективність роботи опалювального обладнання та всього пристрою. Вода з параметрами, які не відповідають встановленим нормам, викликає поверхневу корозію опалювального обладнання та закам'янілість внутрішніх поверхонь нагріву. Це може призвести до пошкодження або навіть руйнування котла.

Гарантія не поширюється на пошкодження, викликані корозією і відкладенням накипу. Нижче наведені вимоги до якості котлової води, що покладаються виробником на користувача, дотримання яких є основою для будь-яких гарантійних претензій. Вода для заповнення котла та системи опалення повинна відповідати правилам і нормам країни, в якій здійснюється встановлення котла.

Котлова вода повинна мати наступні параметри:

Рівень рН > 8,5

Загальна жорсткість <20 °Ж

Вміст вільного кисню <0,05 мг/л

Вміст хлоридів <60 мг/л

Технологія очищення води, що використовується для наповнення опалювальної системи, повинна забезпечувати вищевказані вимоги з якості води. Використання будь-яких добавок антифризу дозволяється після попередньої консультації з виробником котла. Невиконання вимог щодо якості котлової води може призвести до пошкодження компонентів системи опалення і котла, за які виробник не несе відповідальності. Це пов'язано з можливістю втрати гарантії.

УВАГА! Забороняється доливати холодну воду до устаткування під час роботи котла, оскільки це може привести до його пошкодження

УВАГА! Забороняється використовувати теплоносій з домішками спирту у будь-якій концентрації

9 Вказівки щодо експлуатації та обслуговування

Перший запуск котла в експлуатацію проводиться працівниками сервісних служб, які після закінчення пусконаладжувальних робіт ставлять відповідну відмітку в контрольному талоні про введення в експлуатацію.

Перед введенням котла в експлуатацію необхідно:

- ознайомитися з керівництвом по експлуатації. Управління роботою котла здійснювати в строгій відповідності з даним керівництвом;
- провітрити приміщення протягом 15 хвилин;
- перевірити наявність тяги у димоході.

9.1 Розпалення котла

9.1.1 Провести завантажування палива в топку котла. Для цього відкрити завантажувальні дверцята (поз. 2, рис. 2) та укласти на колосникові ґрати (поз. 13, рис. 2) шар палива до меж нижньої кромки завантажувальних дверцят. На укладений шар палива розмістити розпалювальний матеріал: папір, тріски, дрова (у переліченій послідовності). Повністю відкрити шибер (поз. 11, рис. 2) на борві котла.

9.1.2 Підпалити папір, що укладений в топку в якості розпалювального матеріалу (див. п. 9.1.1).

9.1.3 Кнопкою на регуляторі тяги встановити «60 °С». Відлік температури здійснювати по білій шкалі.

9.1.4 Коли температура теплоносія дійде до 60 °С, через декілька хвилин відкоригувати підвіску ланцюжка таким чином, щоб кришка клапана подачі повітря (поз. 4, рис. 2) залишалась відкритою на 1-2 мм.

9.1.5 Встановити на регуляторі необхідну температуру.

9.1.6 Закрити завантажувальні дверцята.

9.2 Експлуатація котла

Для забезпечення безпечних умов експлуатації котла треба дотримуватися наступних правил:

- утримувати в належному технічному стані котел та пов'язане з ним устаткування, зокрема, дбати про герметичність обладнання системи опалення та щільність зачинення дверцят;
- утримувати порядок в котельній і не накопичувати там жодних предметів, не пов'язаних з обслуговуванням котла;
- у зимовий період не можна робити перерв в опаленні, щоб не допустити замерзання води в устаткуванні або його частині;
- забороняється розпалення котла за допомогою таких засобів, як бензин, керосин, розчинники;
- забороняється доливати холодну воду у працюючий або розігрітий котел або систему опалення;
- всі дії, пов'язані з обслуговуванням котла необхідно проводити в захисних рукавицях;
- всі несправності котла треба негайно усувати.

Для забезпечення належного функціонування котла необхідно підтримувати температуру в зворотному трубопроводі не менше ніж 55 °С, щоб уникнути утворення

конденсату в топочних газах. Можлива поява невеликої кількості конденсату при пуску котла.

Регулювання потужності в котлі здійснюється регулятором тяги, що забезпечує надходження повітря під колосникові ґрати.

Якщо під час роботи котла відбудеться переривання в подачі електроживлення або блокування циркуляційного насоса, необхідно негайно припинити подачу палива в котел. Недостатня передача тепла від котла до радіаторів може викликати кипіння води в котлі. Щоб уникнути подібної ситуації, рекомендується ввести в систему опалення додатковий накопичувач тепла (бойлер, теплоаккумулятор), здатний прийняти теоретичну мінімальну теплову потужність котла через гравітаційну циркуляцію.

Для забезпечення герметичності дверцят поз. 2 та поз. 3 (рис. 2) необхідно кожні два тижні змащувати ущільнюючі шнури дверцят графітним мастилом.

Перед повторним завантаження палива необхідно відкрити дверцята поз. 3 (рис. 2), відкрити заслінку поз. 17 (рис. 2), та провести чистку колосникових ґрат за допомогою скребка. Закрити заслінку та дверцята поз. 3 (рис. 2). Потім відкрити завантажувальні дверцята та завантажити необхідну кількість палива. Повторити процедуру розпалювання (див. п. 9.1).

УВАГА! Довантажувати паливо в топку в процесі роботи котла дозволяється шаром висотою не більше ніж одна третина висоти топки.

9.3 Обслуговування котла

З метою економного розходу палива та отримання заявленої потужності і ККД котла необхідно утримувати камеру згоряння та канали конвекційної частини в чистоті. Не виконання нижче наведених рекомендацій може викликати не тільки великі витрати тепла, але також ускладнювати циркуляцію продуктів згоряння в котлі, що, в свою чергу, може бути причиною «димлення» котла. Систематичне обслуговування котла подовжує термін його експлуатації.

УВАГА! Всі роботи з обслуговування котла необхідно виконувати в захисних рукавицях з обов'язковим додержанням вимог техніки безпеки.

Конвекційні канали рекомендується чистити від золи та осаду кожні 3-7 днів (в залежності від використовуваного палива). Чистка конвекційних каналів повинна проводитися при **не працюючому котлі** крізь дверцята поз. 2 (рис. 2) за допомогою щітки та скребка.

Видалення золи з-під колосникових ґрат (поз. 13, рис. 2) необхідно виконувати не рідше одного разу в 3-5 днів.

Камеру згоряння необхідно очищати від смоли та відкладень не рідше одного разу на місяць крізь дверцята поз. 2 та поз. 3 (рис. 2) за допомогою скребка.

Очищення колосникових ґрат (поз. 13, рис. 2) необхідно проводити по мірі їх забивання сажею та продуктами неповного згоряння палива. Для чистки колосникових ґрат необхідно відкрити дверцята поз. 3 (рис. 2), заслінку поз. 17 (рис. 2), та провести чистку за допомогою скребка. Після чого, зачинити заслінку та дверцята. Таке чищення рекомендується здійснювати кожен раз, як закінчиться паливо в топці.

УВАГА!!!

Димоходи й вентиляція підлягають періодичній перевірці та очищенню (принаймні один раз на рік) кваліфікованим підприємством, що обслуговує димоходи.

Для правильної та безпечної експлуатації котла (системи опалення) необхідна справна робота системи вентиляції та димоходу.

Після опалювального сезону котел і димохід повинні бути ретельно очищені.

9.4 Перелік можливих несправностей у роботі котла

Перелік можливих несправностей у роботі котла, їх причини та способи усунення наведені в таблиці 3.

9.5 Припинення експлуатації котла

У випадку необхідності проведення ремонту котла впродовж опалювального сезону, якщо не має загрози замерзання води в системі опалення, воду зі всієї системи можна не зливати. При цьому потрібно відключити котел від системи опалення за допомогою запірної арматури, та злити воду з нього.

Слід уникати частої заміни води в контурі опалювання.

9.6 Утилізація котла

Для утилізації котла необхідно зношене обладнання (котел) здати до спеціальної організації з утилізації, згідно з діючими нормами.

Таблиця 3 – Перелік можливих несправностей у роботі котла

| Найменування несправності | Причина несправності | Способи усунення |
|---------------------------------------|--|--|
| Котел не набирає температуру | Забруднення каналів конвекційної частини | Очистити теплообмінник через дверцята конвекційної частини. |
| | Не має притоку свіжого повітря в котельню | Перевірити стан припливної вентиляції в котельній, покращити її прохідність. |
| | Спалення невідповідного палива | Застосовувати паливо відповідної якості (див. п. 7); Відрегулювати установки контролера згідно з погодними умовами та видом палива. |
| Котел «димить» | Недостатня тяга димоходу | Перевірити прохідність димоходу та його параметри, перевірити, чи димохід не нижчий, ніж найвищий гребінь даху. |
| | Забруднення конвекційних каналів котла | Очистити котел через дверцята конвекційної частини |
| | Зношення ущільнювачів на дверцятах | Замінити ущільнювачі на дверцятах (це експлуатаційний матеріал, який необхідно регулярно замінювати) |
| | Неправильне з'єднання котла з димоходом | Перевірити щільність приєднання котла до димоходу |
| | Неправильна позиція шибер тяги (може викликати появу диму через дверцята зольника) | Відрегулювати положення шибера |
| Неправильний режим експлуатації котла | Зпалювання палива необхідно здійснювати, починаючи з верхнього шару, а не з нижнього | |

| Найменування несправності | Причина несправності | Способи усунення |
|---|---|--|
| Поява конденсату | Результат різниці температур теплоносія в котлі | При запуску котла та після кожної перерви в роботі треба «розігріти котел», тобто підігріти його до температури 70 °С та підтримувати цю температуру в котлі протягом кількох годин |
| | Не прогрітий димохід або використовується цегляний димохід | Прогріти димохід. Замінити цегляний димохід металевим |
| | Використання вологого палива | Використовувати сухе паливо, вологістю не більше 25 % |
| | Неправильний режим експлуатації котла | Експлуатувати котел при температурі води в зворотному трубопроводі не менше, ніж 58 °С |
| | Занадто довготривалий режим «очікування» | Завантажувати паливо меншими порціями. При використанні теплоакумуючої ємності в системі опалення, забороняється експлуатація котла до зниження температури в акумуляторі до 40 °С. Завищено номінальну потужність при підборі котла. Звернутися до продавця котла |
| Відсутність вузла захисту від низькотемпературної корозії | Здійснити монтаж котла згідно рекомендованих схем (див. рис. 4) | |

10 Транспортування і зберігання котлів

Транспортування котлів можливо здійснювати всіма видами транспорту в критих транспортних засобах при дотриманні правил, норм і вимог перевезення вантажів, діючих на даних видах транспорту, і забезпечуючи збереження котлів.

При транспортуванні котлів повинна бути виключена можливість їх переміщення усередині транспортного засобу.

Умови транспортування котлів в частині впливу зовнішнього середовища:

- стосовно дії кліматичних чинників зовнішнього середовища – такі ж, як умови зберігання по групі 2 (С) по ГОСТ 15150-69;
- стосовно дії механічних зовнішніх чинників – по групі 3 по ГОСТ 23170-78.

Умови зберігання котлів в частині впливу кліматичних умов – по групі 2 (С) по ГОСТ 15150-69.

Штабелювання котлів при транспортуванні і зберіганні не допускається.

11 Умови гарантії

Виробник надає:

- 2 роки гарантії на герметичність теплообмінника котла (максимально 2 роки і 2 місяці від дати покупки котла)

Умова постановки котла на гарантію:

- Виконання установки котла в гідравлічну систему і підключення до димоходу кваліфікованою монтажною організацією з підтвердженням в Контрольному талоні котла.

УВАГА! Вірно заповнений та висланий на адресу виробника Контрольний талон (див. Додаток А) є обов'язковою вимогою для проведення виробником безкоштовного гарантійного ремонту.

Гарантія не розповсюджується на:

- Чавуну плиту
- Прокладки;
- Ущільнювач дверцят;

- Пливу ізоляційну дверцят разом з екраном та на відбивач.

УВАГА! Виробник має право вносити зміни в конструкцію котла в рамках модернізації виробу. Ці зміни можуть бути не відображені в цьому Керівництві, причому головні властивості виробу залишаться без змін.

Будь-яка інформація про недоліки, пов'язані з комплектацією або негарантійними матеріалами, повинна бути повідомлена не пізніше, ніж через 7 днів з моменту початку експлуатації котла або не пізніше, ніж через 2 місяці з моменту покупки, завжди в письмовій формі (протокол рекламції) до дилера або в сервісний центр з гарантійного обслуговування.

Виробник котла не несе відповідальності за неправильно підбраною потужність котла.

Забороняється перевіряти герметичність котла за допомогою повітря.

Користувач зобов'язаний відшкодувати витрати сервісної служби у разі:

- необґрунтованого виклику сервісної служби (не дотримання правил експлуатації котла);
- пошкодження, викликаного з вини користувача;
- відсутності можливості ремонту або запуску з причин незалежних від Сервісної служби, наприклад, відсутності палива, відсутності тяги в димоході, негерметичності системи опалення.

Споживач втрачає право на гарантійний ремонт котла, а виробник не несе відповідальності у випадках:

- відсутності в Контрольному талоні котла наступних даних: номера котла, дати покупки, печаток і підписів, даних користувача (ім'я, прізвище, адреса), телефонного номера;
- порушення правил монтажу, експлуатації, обслуговування, транспортування і зберігання котла, зазначених в даному керівництві;
- експлуатації котла в умовах, що не відповідають технічним вимогам, **зокрема, при експлуатації котла при температурі води в зворотному трубопроводі менше, ніж 58 °С;**
- відсутності профілактичного обслуговування;
- використання котла не за призначенням;
- внесення в конструкцію котла змін і здійснення доробок, а також використання вузлів, деталей, комплектуючих виробів, не передбачених нормативними документами;
- наявності будь-яких механічних ушкоджень котла.

Збиток в результаті недотримання вищевказаних умов не може бути предметом для задоволення претензій по гарантійних зобов'язаннях.

УВАГА!!!

Гарантія не поширюється на пошкодження, викликані:

- надмірним (вищим за номінальний) тиском теплоносія
- атмосферними явищами
- перепадами напруги в електричній мережі
- пожежею
- повінню або затопленням котла

Якщо котел працює у відповідності з принципами, викладеними в цьому Керівництві, тоді не вимагається особливого спеціального втручання компанії-виробника.

12 Свідоцтво про приймання котла

1. Котел опалювальний твердопаливний КР-____, заводський № _____ відповідає вимогам конструкторської документації та відповідним стандартам.
2. Котел було піддано випробуванню пробним тиском 0,25 МПа.
3. Котел визнано придатним для роботи з параметрами, зазначеними в даному керівництві.

Головний інженер заводу-виробника

Начальник відділу технічного контролю якості

(прізвище, підпис, печатка)

(прізвище, підпис)

« ____ » _____ 20 ____ р.

13 Свідоцтво про пакування

Котел КР-____, заводський № _____, запаковано виробником згідно вимог ГОСТ 23170-78.

Дата пакування _____.

Контролер ВТК _____.

Виробник: ПП «Альтеп-Центр»

Адреса: 14020, Україна, м.Чернігів, Малиновського, 34

ГАРАНТІЙНИЙ ТАЛОН

Заповнюється виробником

Котел опалювальний твердопаливний КР-_____

Заводський № _____

Дата виготовлення _____ 20__ р.

Контролер _____
(підпис та (чи) штамп)

ЗАПОВНЮЄТЬСЯ ПРОДАВЦЕМ

Проданий _____
(назва,

_____ (адреса)

Дата продажу _____ 20__ р. Ціна _____ (гривень)

Продавець _____
(прізвище, ім'я, по-батькові відповідальної особи (продавця), підпис)

М. П.

ОБЛІК РОБІТ ГАРАНТІЙНОГО РЕМОНТУ

| Дата | Опис несправностей | Зміст виконаної роботи, найменування заміненних запасних частин | Підпис виконавця |
|------|--------------------|---|---------------------|
| | | | |
| | | | |
| | | | |
| | | | |
| | | | |

ПП «Альтеп-Центр»

Адреса: 14020, Україна, м.Чернігів, Малиновського, 34

**ВІДРИВНИЙ ТАЛОН №1
на гарантійний ремонт**

протягом 24 місяців гарантійного терміну експлуатації

Заповнює виробник

Котел опалювальний твердопаливний КР- _____

Заводський № _____

Дата виготовлення _____ 20__ р.

Контролер _____
(підпис, штамп)

Виконавець
(П. І. Б., підпис)

Заповнює продавець

Продано _____
(найменування,

адреса)

Дата продажу _____ 20__ р.

Продавець _____
(ПІБ., підпис)

М. П.

Корінець відривного талону на гарантійний ремонт протягом 36 місяців гарантійного періоду експлуатації

Талон вилучено _____ 20__ р.

Заповнює виконавець

Виконавець _____
(організація,
адреса, телефон)

Номер, під яким котел прийнято на гарантійний облік № _____

*Причина ремонту. Найменування заміненого комплектуючого виробу,
складової частини:* _____

Дата ремонту _____ 20__ р.

Особа, яка виконала роботу _____
(ПІБ, підпис)

М. П.

*Підпис власника котла, яка підтверджує виконання робіт щодо
гарантійного обслуговування* _____

ПП «Альтеп-Центр»

Адреса: 14020, Україна, м. Чернігів, Малиновського, 34

**ВІДРИВНИЙ ТАЛОН №2
на гарантійний ремонт**

протягом 24 місяців гарантійного терміну експлуатації

Заповнює виробник

Котел опалювальний твердопаливний КР- _____

Заводський № _____

Дата виготовлення _____ 20__ р.

Контролер _____
(підпис, штамп)

Корінець відривного талону на гарантійний ремонт протягом 36 місяців гарантійного періоду експлуатації
Талон вилучено _____ 20__ р.

Виконавець _____
(П. І. Б., підпис)

Заповнює продавець

Продано _____
(найменування,
адреса)

Дата продажу _____ 20__ р.

Продавець _____
(ПІБ., підпис)

М. П.

Заповнює виконавець

Виконавець _____
(організація,
адреса, телефон)

Номер, під яким котел прийнято на гарантійний облік № _____

*Причина ремонту. Найменування заміненого комплектуючого виробу,
складової частини:* _____

Дата ремонту _____ *20*__ *р.*

Особа, яка виконала роботу _____
(ПІБ, підпис)

М. П.

*Підпис власника котла, яка підтверджує виконання робіт щодо
гарантійного обслуговування* _____

КОНТРОЛЬНИЙ ТАЛОН

(залишається у користувача)

Котел опалювальний твердопаливний КР- _____

заводський № _____

1. Дата встановлення _____ 20 ____ р.

2. Адреса встановлення _____

3. Адреса і телефон житлово-експлуатаційної контори

Телефон _____ Адреса _____

4. Ким здійснено монтаж _____

(найменування організації)

5. Ким проведено (на місці установки) регулювання та налагодження _____

(найменування організації, посада, прізвище)

6. Дата введення в експлуатацію _____ 20 ____ р.

7. Ким проведено інструктаж з використання котла _____

(найменування організації, посада, підпис)

8. Інструктаж прослухано, правила користування котлом засвоєно.

Прізвище абонента _____ Підпис _____

_____ 20 ____ р.

КОНТРОЛЬНИЙ ТАЛОН

(залишається у представника СЦ)

Котел опалювальний твердопаливний КР- _____

заводський № _____

1. Дата встановлення _____ 20 ____ р.

2. Адреса встановлення _____

3. Адреса і телефон житлово-експлуатаційної контори

Телефон _____ Адреса _____

4. Ким здійснено монтаж _____

(найменування організації)

5. Ким проведено (на місці установки) регулювання та налагодження _____

(найменування організації, посада, прізвище)

6. Дата введення в експлуатацію _____ 20 ____ р.

7. Ким проведено інструктаж з використання котла _____

(найменування організації, посада, підпис)

8. Інструктаж прослухано, правила користування котлом засвоєно.

Прізвище абонента _____ Підпис _____

_____ 20 ____ р.

КОНТРОЛЬНИЙ ТАЛОН

(направляється на завод-виробник)

Котел опалювальний твердопаливний КР- _____

заводський № _____

1. Дата встановлення _____ 20 ____ р.

2. Адреса встановлення _____

3. Адреса і телефон житлово-експлуатаційної контори

Телефон _____ Адреса _____

4. Ким здійснено монтаж _____

(найменування організації)

5. Ким проведено (на місці установки) регулювання та налагодження _____

(найменування організації, посада, прізвище)

6. Дата введення в експлуатацію _____ 20 ____ р.

7. Ким проведено інструктаж з використання котла _____

(найменування організації, посада, підпис)

8. Інструктаж прослухано, правила користування котлом засвоєно.

Прізвище абонента _____ Підпис _____

_____ 20 ____ р.

| | | | |
|---------------------------|---|---------------------------------|--|
| Залишається у користувача | АКТ проходження планового технічного сервісу <hr/> <i>Найменування продукції</i> Заводський № _____ Виявлені недоліки: _____ _____ Рекомендації: _____ _____ Дата проведення «__» _____ 20__ р. | _____ <i>Підпис</i> | _____ <i>ПІБ представника сервісу</i> |
| | _____ <i>Підпис</i> | _____ <i>ПІБ користувача</i> | |

| | | | |
|---|---|---------------------------------|--|
| Талон вилучено «__» _____ 20__ р. Виконавець _____ | АКТ проходження планового технічного сервісу <hr/> <i>Найменування продукції</i> Заводський № _____ Виявлені недоліки: _____ _____ Рекомендації: _____ _____ Дата проведення «__» _____ 20__ р. | _____ <i>Підпис</i> | _____ <i>ПІБ представника сервісу</i> |
| | _____ <i>Підпис</i> | _____ <i>ПІБ користувача</i> | |

*залишається у представника СЦ

| | | | |
|---|---|---------------------------------|--|
| Талон вилучено «__» _____ 20__ р. Виконавець _____ | АКТ проходження планового технічного сервісу <hr/> <i>Найменування продукції</i> Заводський № _____ Виявлені недоліки: _____ _____ Рекомендації: _____ _____ Дата проведення «__» _____ 20__ р. | _____ <i>Підпис</i> | _____ <i>ПІБ представника сервісу</i> |
| | _____ <i>Підпис</i> | _____ <i>ПІБ користувача</i> | |

*направляється на завод-виробник

ДОДАТКОВА ІНФОРМАЦІЯ

Найменування організації _____

ПІБ представника сервісу _____

Контактний номер телефону
представника СЦ _____

ПІБ користувача _____

Адреса _____

Контактний номер телефону
користувача _____

Залишається у користувача

ДОДАТКОВА ІНФОРМАЦІЯ

Найменування організації _____

ПІБ представника сервісу _____

Контактний номер телефону
представника СЦ _____

ПІБ користувача _____

Адреса _____

Контактний номер телефону
користувача _____

ДОДАТКОВА ІНФОРМАЦІЯ

Найменування організації _____

ПІБ представника сервісу _____

Контактний номер телефону
представника СЦ _____

ПІБ користувача _____

Адреса _____

Контактний номер телефону
користувача _____

| | |
|---|---|
| Залишається у користувача | <p>АКТ проходження планового технічного сервісу</p> <p>_____</p> <p style="text-align: center;"><i>Найменування продукції</i></p> <p>Заводський № _____</p> <p>Виявлені недоліки: _____</p> <p>_____</p> <p>Рекомендації: _____</p> <p>_____</p> <p>Дата проведення «__» _____ 20__ р.</p> <p style="text-align: right;"> _____ Підпис _____ ПІБ представника сервісу _____ Підпис _____ ПІБ користувача </p> |
| Талон вилучено «__» _____ 20__ р. Виконавець _____ | <p>АКТ проходження планового технічного сервісу</p> <p>_____</p> <p style="text-align: center;"><i>Найменування продукції</i></p> <p>Заводський № _____</p> <p>Виявлені недоліки: _____</p> <p>_____</p> <p>Рекомендації: _____</p> <p>_____</p> <p>Дата проведення «__» _____ 20__ р.</p> <p style="text-align: right;"> _____ Підпис _____ ПІБ представника сервісу _____ Підпис _____ ПІБ користувача </p> <p style="text-align: right;"><i>*залишається у представника СЦ</i></p> |
| Талон вилучено «__» _____ 20__ р. Виконавець _____ | <p>АКТ проходження планового технічного сервісу</p> <p>_____</p> <p style="text-align: center;"><i>Найменування продукції</i></p> <p>Заводський № _____</p> <p>Виявлені недоліки: _____</p> <p>_____</p> <p>Рекомендації: _____</p> <p>_____</p> <p>Дата проведення «__» _____ 20__ р.</p> <p style="text-align: right;"> _____ Підпис _____ ПІБ представника сервісу _____ Підпис _____ ПІБ користувача </p> <p style="text-align: right;"><i>*направляється на завод-виробник</i></p> |

ДОДАТКОВА ІНФОРМАЦІЯ

Найменування організації _____

ПІБ представника сервісу _____

Контактний номер телефону
представника СЦ _____

ПІБ користувача _____

Адреса _____

Контактний номер телефону
користувача _____

Залишається у користувача

ДОДАТКОВА ІНФОРМАЦІЯ

Найменування організації _____

ПІБ представника сервісу _____

Контактний номер телефону
представника СЦ _____

ПІБ користувача _____

Адреса _____

Контактний номер телефону
користувача _____

ДОДАТКОВА ІНФОРМАЦІЯ

Найменування організації _____

ПІБ представника сервісу _____

Контактний номер телефону
представника СЦ _____

ПІБ користувача _____

Адреса _____

Контактний номер телефону
користувача _____

Додаток
Рекомендації щодо сезонного технічного обслуговування котлів ALTEP

1. Котел

- 1.1 Контроль тиску теплоносія в системі;
- 1.2 Візуальний контроль електромережі котельні;
- 1.3 Перевірка герметичності всіх з'єднань;
- 1.4 Контроль герметичності димоходу та вентиляції;
- 1.5 Перевірка герметичності ущільнень і ущільнюючих шнурів;
- 1.6 Контроль елементів термоізоляції дверцят і кришок котла;
- 1.7 Перевірка групи безпеки, запобіжних клапанів, STB та ін.;
- 1.8 Чищення котла і димоходу;
- 1.9 Перевірка міцності закріплення і роботи датчиків котла;

Необхідно систематично видаляти кіптяву, смоли та зольні відкладення з камери згоряння, труби димоходу. Котел необхідно чистити не рідше, ніж раз у 2 тижні в залежності від ступеню забруднення. Зола видаляється в залежності від ступеня заповнення камери згоряння.

2. Остаточна перевірка котла

- 2.1 Завантажити паливо;
- 2.2 Запустити котел;
- 2.3 Перевірити правильність роботи всієї системи опалення;
- 2.4 Здійснити завершальний контроль (аналіз горіння), і, при необхідності, відрегулювати роботу пристрою опалення.