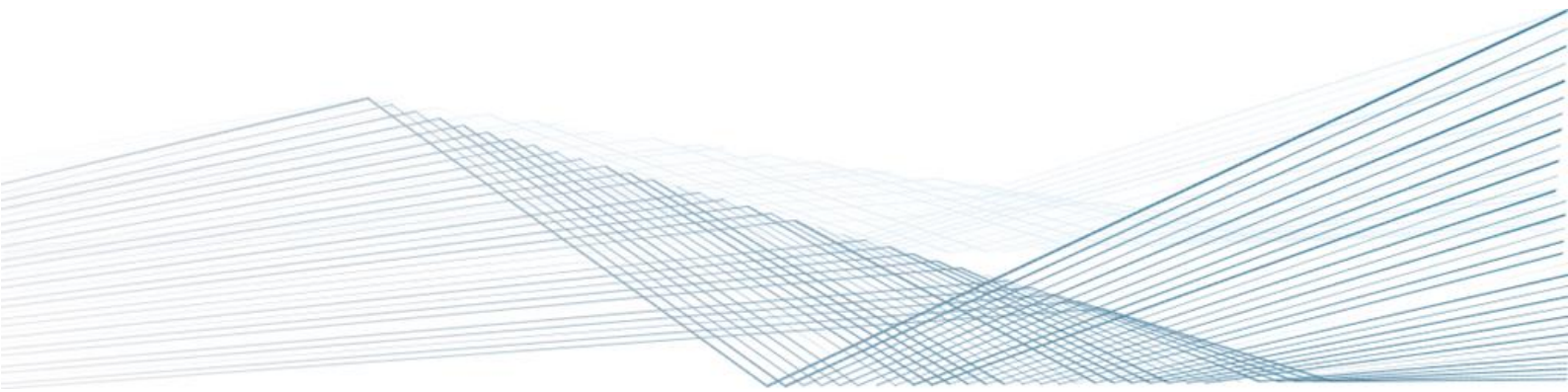
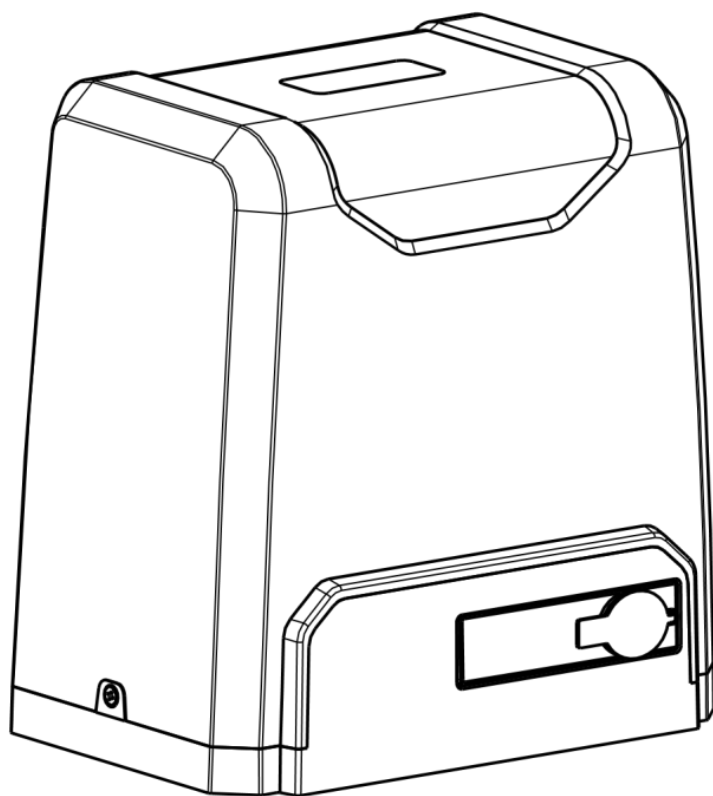




Автоматика для відкатних воріт

NAVI 1000/1500

Посібник користувача



Шановні користувачі,

Дякуємо за вибір цього продукту. Будь ласка, уважно прочитайте цей посібник перед установкою та використанням. Будь ласка, не забудьте надати цей посібник, якщо ви надсилаєте продукт третій особі.

1. Інструкція з техніки безпеки



Будь ласка, переконайтеся, що напруга яка використовується відповідає живленню двигуна (220В змінного струму). Не дозволяйте дітям торкатися пристроїв керування та пультів дистанційного керування.

Пульт дистанційного керування працює в однокнопковому режимі. Світловий індикатор на пульті дистанційного управління буде блимати при натисканні на кнопку


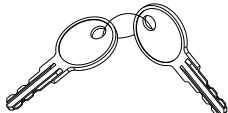
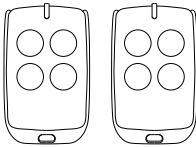
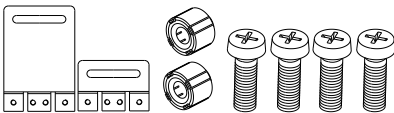
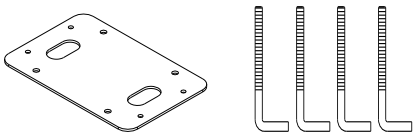
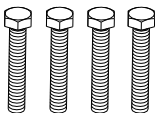
Привід має механічну систему розблокування редуктора, за допомогою спеціального ключа (в комплекті). Ви можете перевести привід в «ручний режим» і відкрити / закрити ворота вручну (це необхідно на випадок відсутності електроенергії).

Будь ласка, переконайтеся, що під час роботи приводу ніхто не знаходиться біля двигуна чи воріт, рекомендовано також перевірити стабільність напруги. Будь ласка, не використовуйте привід, якщо він потребує ремонту чи сервісу.

Монтаж та обслуговування приводу повинно здійснюватися професіоналами.

.

Склад комплекту

№	Вигляд	Назва	Кількість
1		Привід STEELON NAVI 1000/ STEELON NAVI 1500	1
2		Ключ розблокування	2
3		Пульт дистанційного керування	2
4		Комплект магнітних кінцевих вимикачів з кронштейнами	1
5		Монтажна пластина та комплект анкерних болтів	1
6		Болт із шестигранною головкою M10 × 60	4

2. Технічні параметри

Модель	STEELON NAVI 1000	STEELON NAVI 1500
Живлення	220В змінний струм / 50Гц	220В змінний струм / 50Гц
Потужність	400 Вт	550 Вт
Швидкість руху воріт	11-13 м/хв	11-13 м/хв
Максимальна вага воріт	1000кг	1500кг
Відстань дистанційного керування	≥30м	≥30м
Тип дистанційного керування	Режим однієї кнопки	Режим однієї кнопки
Кінцеві вимикачі	Магнітні кінцеві вимикачі	Магнітні кінцеві вимикачі
Шум	≤60 дБА	≤60 дБА
Час роботи	S2, 20хв	S2, 20хв
Запис пультів	20	20
Частота	433.92 MHz	433.92 MHz
Ступінь захисту	IP44	IP44
Робоча температура	-20°C ~ +70°C	-20°C ~ +70°C

4. Установка

Привід STEELON NAVI 1000/1500 підходить для воріт вагою менше 1000кг / 1500кг і довжиною менше 12 м. В приводі використовується рейкова передача. Привід повинен бути встановлений з внутрішньої сторони огорожі або двору для захисту.

4.1 Монтажне креслення

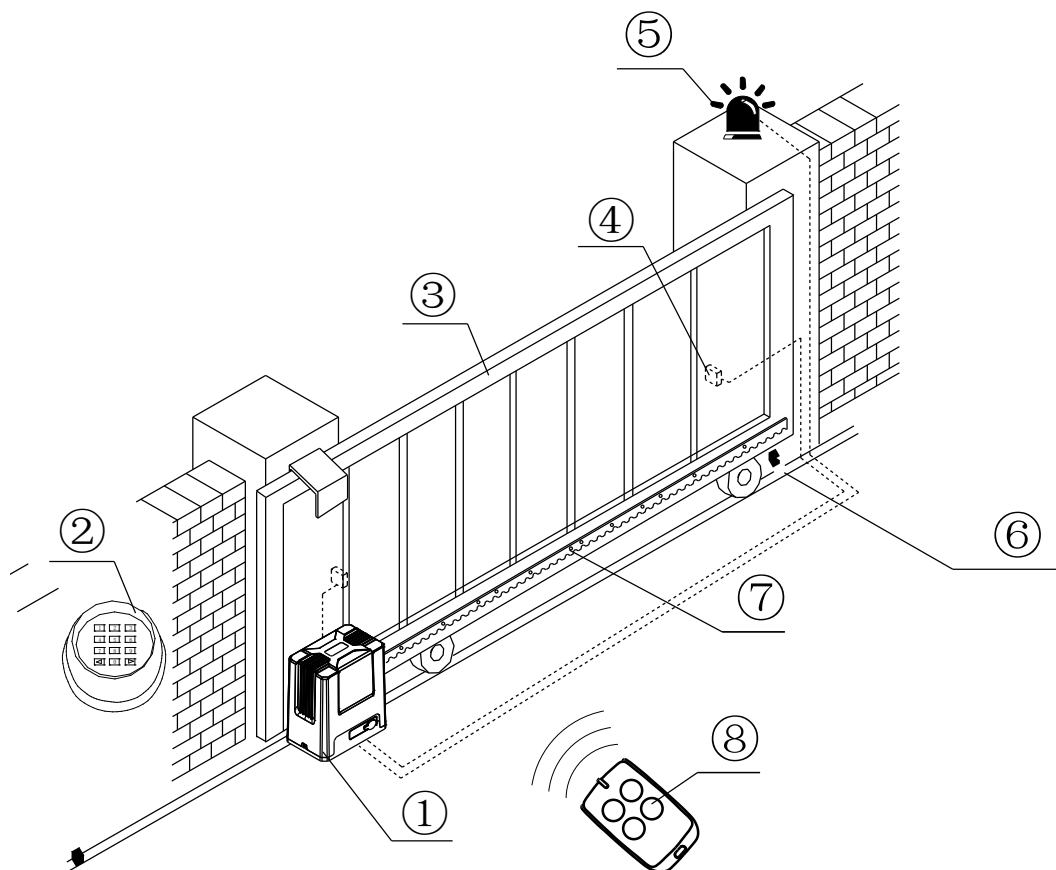


Рисунок 1

① двигун; ② бездротова клавіатура (необов'язково); ③ ворота; ④ фотоелемент (за бажанням); ⑤ сигнальна лампа (додатково); ⑥ Блок безпечної зупинки; ⑦ зубчата рейка; ⑧ пульт дистанційного керування.

4.2 Розмір приводу та аксесуарів.

4.2.1 Розмір приводу

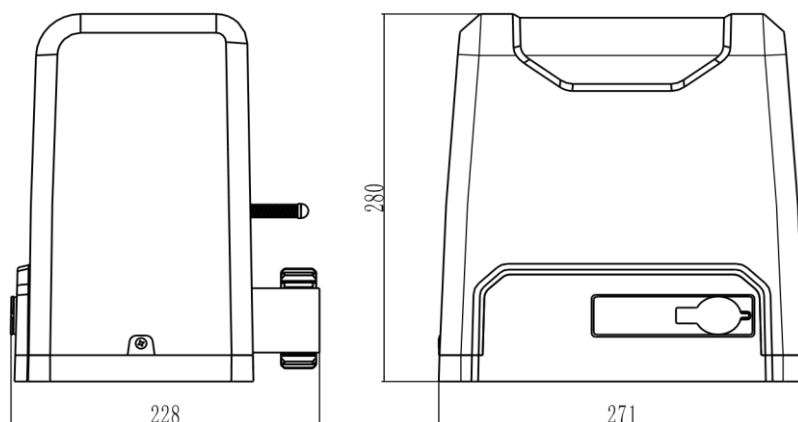


Рисунок 2

4.2.2 Розмір монтажної пластини

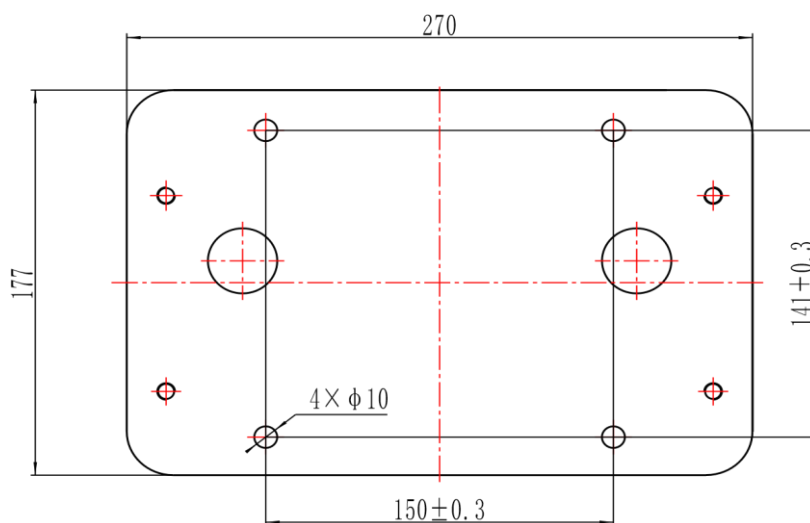


Рисунок 3

4.3 Встановлення

4.3.1 Підготовчі роботи перед установкою

Перед встановленням автоматики переконайтесь, що відкатні ворота правильно встановлені, зубчаста рейка виставлена горизонтально, а ворота можуть вручну плавно рухатись вперед та назад.

Прокладання кабелю

Прокладайте кабелі живлення (220В) і низьковольтні кабелі управління в окремих кабель каналах, щоб уникнути пошкодження плати управління в разі пробоя ізоляції.

Бетонний п'єдестал

Заздалегідь залийте бетонний п'єдестал розміром 500мм x 300мм і глибиною 250мм, щоб міцно встановити привід. **Перед тим як заливати п'єдестал переконайтеся, що відстань між воротами та п'єдесталом для двигуна виставлена правильно.**

Embedded screws

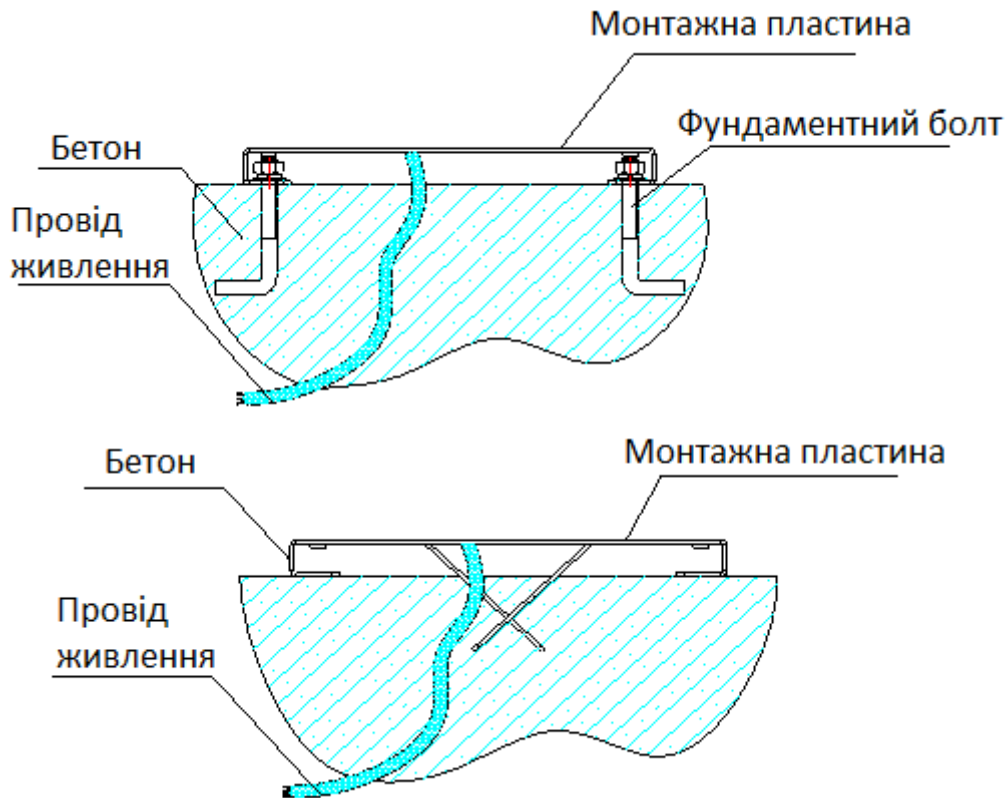


Рисунок 4

4.3.2 Встановлення приводу

- перед встановленням зніміть кришку двигуна та правильно зафіксуйте відповідні кріплення;
- підготуйте провід живлення перед встановленням приводу на монтажній пластині (використовуйте трьохжильний кабель, січенням не менше 1,5мм², довжина проводу повинна бути достатньою для зручного підключення приводу);
- Розблокуйте привід перед установкою. Метод розблокування: зніміть гумову кришку замка, вставте ключ і відкрийте замок розблокування та поверніть планку ручного розблокування на 90 °, як показано на рисунку 5. Після цього ворота можна відсувати вручну;



Рисунок 5

4.3.3 Встановлення зубчастої рейки

- Зафіксуйте монтажні гвинти на рейці. Гвинти розташуйте в центрі отворів рейки для забезпечення в подальшому можливості регулювання положення.
- Помістіть першу секцію зубчастої рейки горизонтально на шестерню приводу, притисніть кріплення рейки до поверхні воріт. Дотримуйтеся відповідного зазору між зубчастою рейкою та шестернею двигуна 1 ... 2 мм, як показано на рисунку 6 для запобігання впливу ваги воріт на привід. Намітьте точки кріплення зубчастої рейки на воротах.

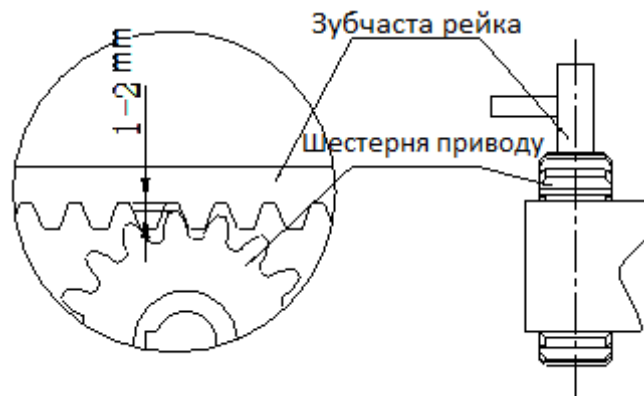


Рисунок 6

- Закріпіть секцію зубчастої рейки рівномірно на воротах. Посувайте вручну ворота і переконайтеся, що шестерня приводу знаходиться в зачепленні з зубчастою рейкою і дотримані необхідні зазори. У разі необхідності відрегулюйте положення секції рейки і / або приводу.
- Помістіть горизонтально попередньо зібрану другу секцію рейки встик з першою, використовуючи додаткову секцію рейки, як показано на рисунку 7. На стику виключіть можливість будь-яких зміщень, щоб забезпечити плавний хід воріт. Намітьте точки кріплення другої секції зубчастої рейки і закріпіть її на воротах. Посувайте знову вручну ворота і переконайтеся в правильності установки секцій зубчастої рейки, використовуючи шестерню приводу як контрольну точку.

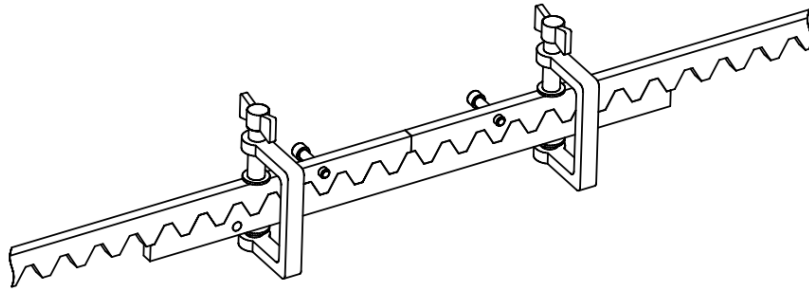


Рисунок 7

- Встановіть аналогічно другій секції зубчастої рейки наступні секції до повного охоплення воріт. Надлишок рейки в кінці відріжте.
- Відкрийте і закрийте ворота кілька разів вручну і переконайтеся, що під час руху хід плавний і немає тертя, ворота рухаються щодо шестерні приводу рівномірно, зубчаста рейка по всій довжині знаходиться в зачепленні з шестернею, витриманий зазор між зубчастою рейкою і шестернею 1 ... 2 мм.



ПОПЕРЕДЖЕННЯ

- Обов'язково встановіть кінцеві вимикачі на обох кінцях ще до підключення приводу, щоб ворота не зіскочили з направляючої. Переконайтеся, що кінцеві вимикачі на місці і мають функцію запобігання виходу воріт за межі рейки або зони безпеки.
- Перед установкою приводу переконайтеся, що двигун і його компоненти справні і відповідають параметрам воріт, а ворота мають плавний хід.
- Зверніть увагу, що одна панель управління може призводити в дію тільки один привід, в іншому випадку панель управління буде пошкоджена.
- Автоматичний вимикач повинен бути встановлений в місці, де проглядається весь рух воріт, і мінімальна висота становить 1,5 м.
- Після установки перевірте механічні властивості, плавність руху воріт після ручного розблокування, правильність і ефективність установки фотоелементів (опція).

4.3.4 Регулювання кінцевого вимикача

Установка магнітного кінцевого вимикача показано на рисунку 8.

Зазор між корпусом приводу та магнітом повинен бути в межах 5-20 мм.

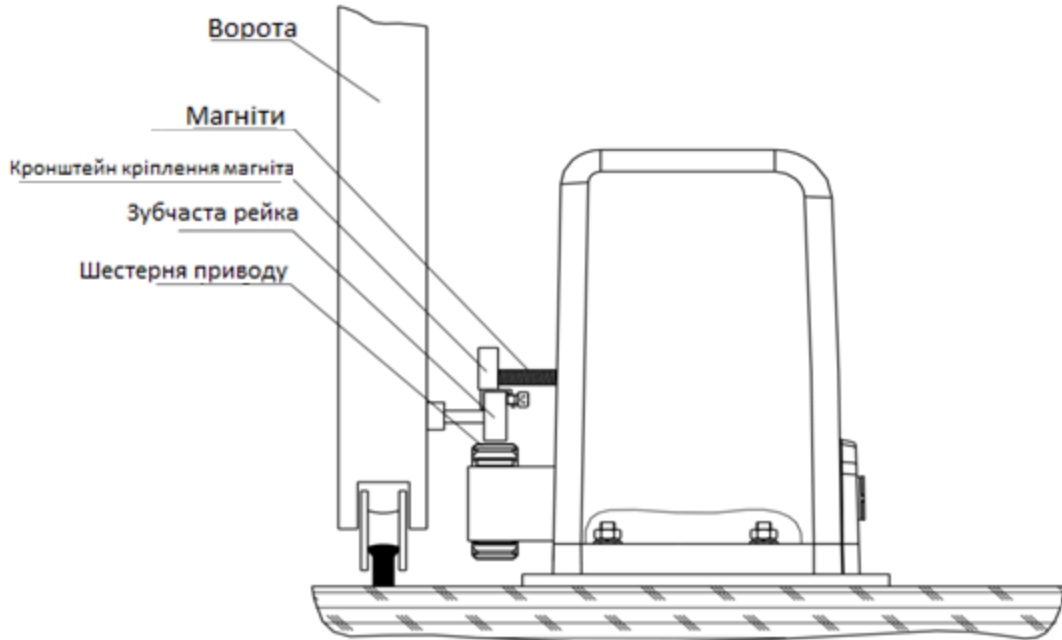


Рисунок 8

Встановлення кронштейнів кріплення магнітів показано на рисунку 9:

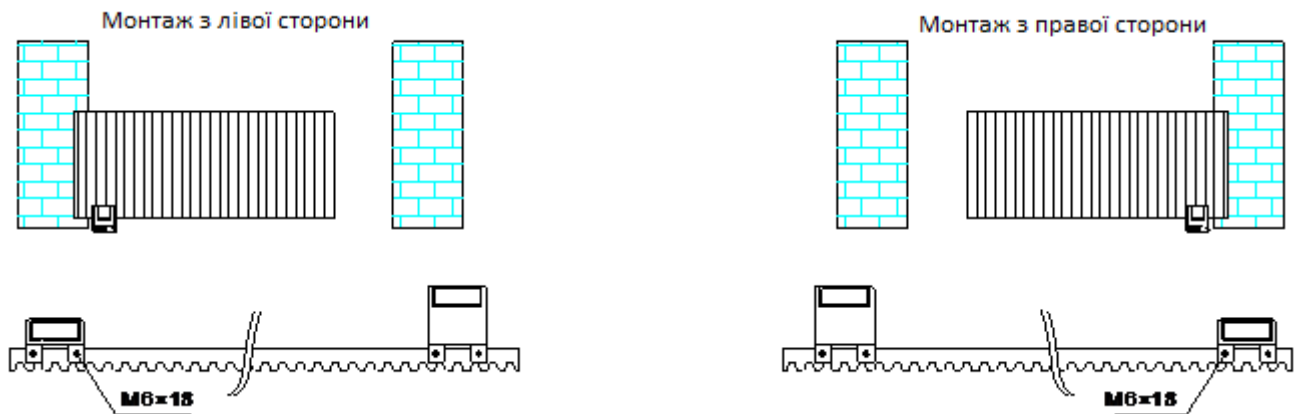


Рисунок 9

Високий кронштейн зупиняє ворота в положенні «ВІДКРИТО»

Низький кронштейн зупиняє ворота в положенні «ЗАКРИТО»

За замовчуванням привід налаштований для установки справа. Якщо, у Вашому випадку, привід монтується зліва, то перед підключенням необхідно поміняти місцями проводи обмоток мотора (клеми MOT1 і MOT2), а також поміняти місцями проводи кінцевих вимикачів (клеми 11 і 13)

4.3.5.1 Інтелектуальна плата управління

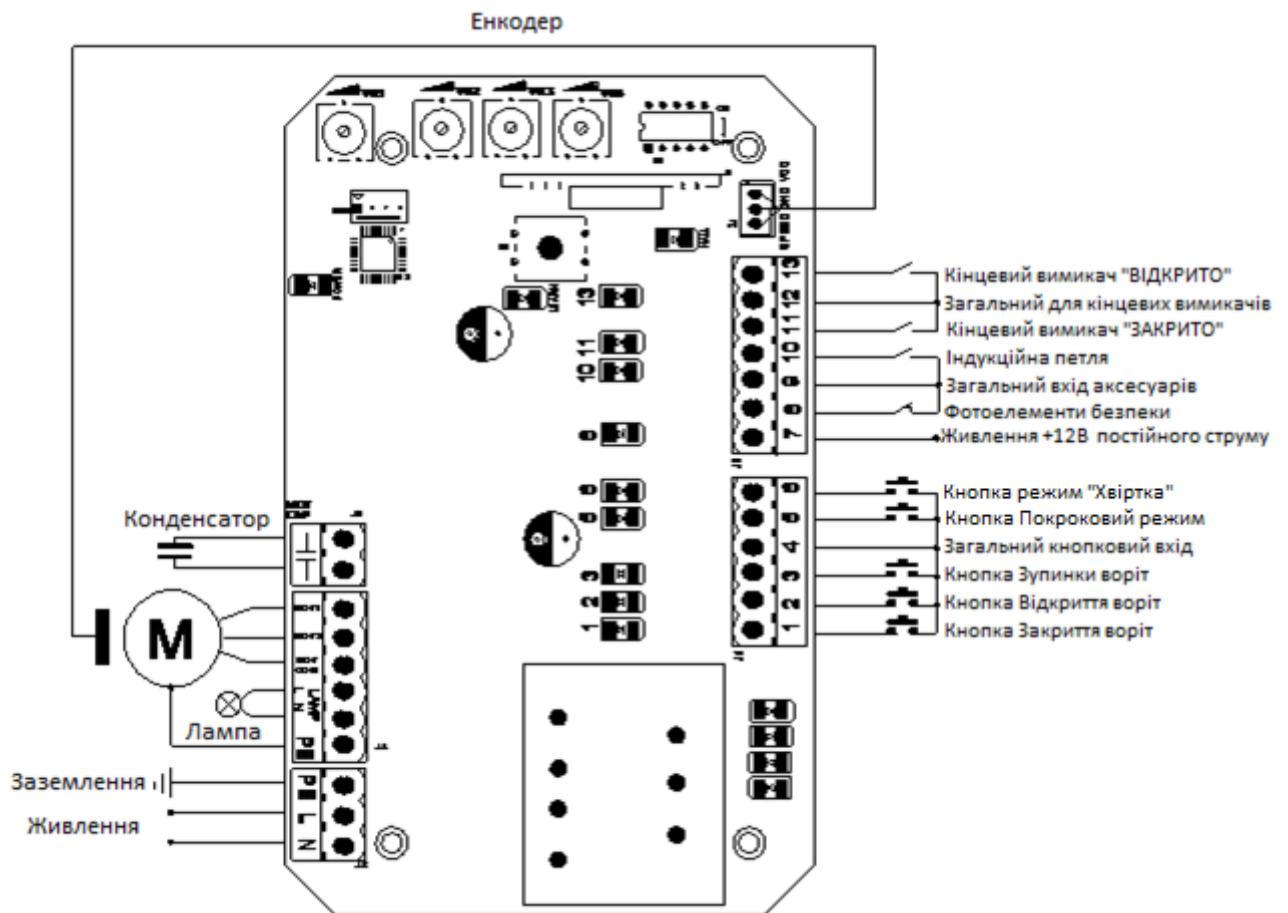


Рисунок 10

Інструкція по електропроводці:

1. Підключіть L і N до джерела живлення змінного струму 220В/50 Гц; L – "ФАЗА", N – "НОЛЬ", а PE - провід заземлення.
2. Підключіть ЛАМПУ до "LAMP L" та "LAMP N"; напруга: змінний струм 220В/50 Гц.
3. Підключіть провід двигуна REV до "MOT2", підключіть провід двигуна FWD до "MOT1", а загальний провід - до "MOTCOM".
4. Підключіть провід конденсатора до "MOTCAP".

J2 термінал (при неправильному підключенні термінал видає діагностичну помилку)

Роз'єм 1. Кнопка управління закриттям воріт "CLOSE" (N.O.)

Роз'єм 2. Кнопка управління відкриттям воріт "OPEN" (N.O.)

Роз'єм 3. Кнопка зупинки управління "STOP" (N.O.)

Роз'єм 4. Загальний кнопковий вхід "GND" ("-")

Роз'єм 5. Кнопка покрокового управління "OPEN / STOP/CLOSE/ STOP" (N.O.)

Роз'єм 6. Кнопка управління режимом "Хвртка" (N.O.)

Якщо натиснути кнопку ворота відкриються на 1 метр, що призначено лише для пішоходів

J5 термінал (при неправильному підключенні термінал видає діагностичну помилку)

Роз'єм 7. Живлення для аксесуарів: +12 В постійного струму, **Максимальний електричний струм ≤ 100 мА**

Роз'єм 8. Вхід для фотоелементів (N.C.). **Поставте перемичку з терміналом 9 (GND), якщо фотоелементи не використовуються.**

Роз'єм 9. Загальний вхід аксесуарів "GND" (" - ")

Роз'єм 10. Вхід для індукційної петлі (N.O.)

Під час закриття воріт, як тільки індукційна петля виявить транспортний засіб, ворота відразу відкриваються; коли транспортний засіб проїде, ворота закриваються автоматично. Коли ворота у зупиненому стані, він зберігається при виявленні транспортних засобів; після проїзду автомобіля ворота автоматично закриваються.

В даній функції індукційної петлі користувач має можливість автоматично закрити ворота через 12 секунд після проїзду транспортного засобу. Для цього потрібно включити DIP-перемикач 4 на перемикачі плати управління

Роз'єм 11. Вхід для кінцевого вимикача "ЗАКРИТО" (N.C.)

Роз'єм 12. Загальний вхід для кінцевих вимикачів "GND"

Роз'єм 13. Вхід для кінцевого вимикача "ВІДКРИТО" (N.C.)

Налаштування функцій

Функціональні параметри плати управління, можна регулювати за допомогою потенціометра і двохпозиційного DIP-перемикача

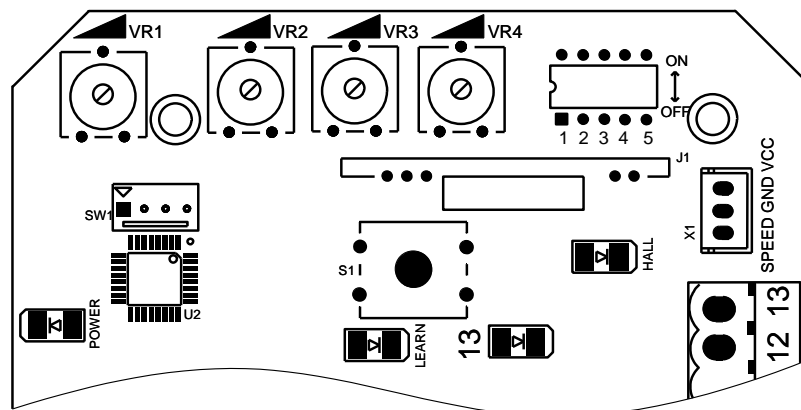


Рисунок 11

Потенціометри

VR1: Коли включена функція реверсу при виявленні перешкоди (DIP-перемикач 5 в положенні "OFF"), то потенціометр VR1 використовується для регулювання чутливості до перешкоди.

Обертання за годинниковою стрілкою для зменшення чутливості до перешкоди, обертання проти годинникової стрілки для збільшення чутливості до перешкоди.

Коли функція реверсу при зустрічі з перешкодою відключена (DIP-перемикач 5 в положенні "ON"), потенціометр VR1 використовується для регулювання загального часу роботи двигуна (часу повного відкриття або закриття воріт). Обертання за годинниковою стрілкою збільшує час роботи, обертання проти годинникової стрілки зменшує. Загальний час можна встановити: мінімум 10 секунд, максимум - 90 секунд.

VR2: Регулювання гальмівного зусилля в кінцевому положенні.

Обертання за годинниковою стрілкою для збільшення зусилля, обертання проти годинникової стрілки для зменшення.

Щоб скасувати дану функцію поверніть потенціометр VR2 до мінімуму

VR3: Регулювання ширини повільної зупинки.

Обертання за годинниковою стрілкою для збільшення ширини повільної зупинки, обертання проти годинникової стрілки для зменшення.

Щоб скасувати дану функцію поверніть потенціометр VR3 до мінімуму

VR4: Регулювання зусилля двигуна.

Обертання за годинниковою стрілкою для збільшення зусилля, обертання проти годинникової стрілки для зменшення.

Примітка: налаштування по замовчуванню - VR1, VR2, VR3, VR4 - максимальне значення. Користувач повинен налаштувати його відповідно до фактичних вимог.

ПОПЕРЕДЖЕННЯ: Не рекомендується встановлювати без потреби надто велике зусилля двигуна.

Dip-перемикачі

1. Функція плавного пуску. OFF - увімкнено; ON - вимкнено.
2. Налаштування кінцевого вимикача. OFF - нормально відкритий (N.O.); ON – нормально закритий (N.C.).
3. Час автоматичного закриття.
4. Час автоматичного закриття.

Налаштування автоматичного закриття:

3 OFF 4 ON: час автоматичного закриття - 12 с,

3 ON 4 OFF: час автоматичного закриття - 24 с,

3 ON 4 ON: час автоматичного закриття - 36 с,

3 OFF 4 OFF: автоматичне закриття вимкнено.

5. Функція реверсу при виявленні перешкоди. OFF - увімкнено; ON - вимкнено.

Підключення фотоелементів

Функція фотоелементів: блокують рух воріт для закриття, якщо інфрачервоний промінь фотоелемента переривається, або зупиняють ворота і включають реверс, якщо промінь перерветься під час закриття

Фотоелементи встановлюються на висоті 50-70 см від землі, відстань між приймачем фотоелементів та випромінювачем фотоелементів має бути більше 2 метрів

Живлення фотоелементів - роз'єм 7 (+ 12V) і роз'єм 9 (GND)

Управління - роз'єм 9 (COM) і роз'єм 8 (NC)

При підключенні фотоелементів, обов'язково, зніміть перемичку між роз'ємами 8 і 9 на терміналі J5

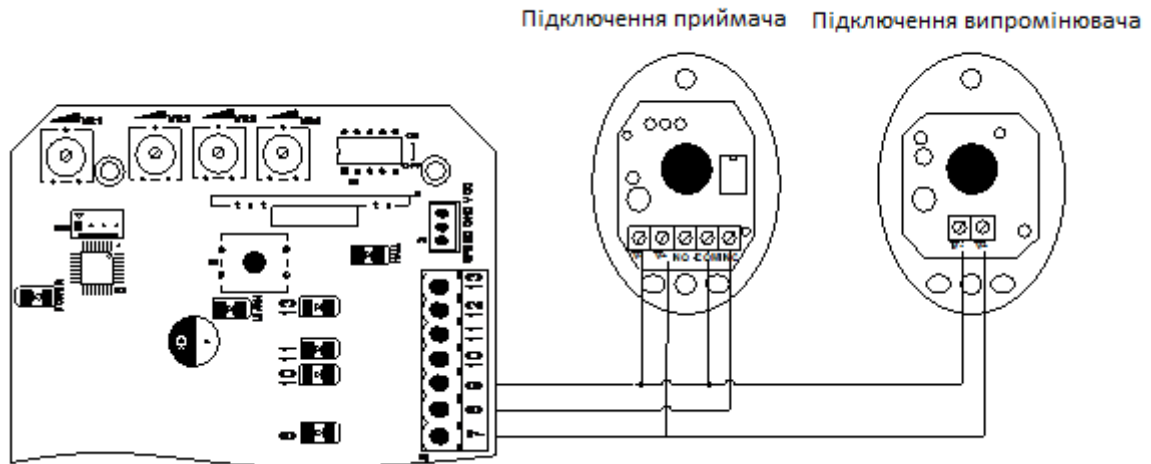


Рисунок 12

Дистанційне керування

Дистанційне керування в режимі однієї кнопки: ВІДКРИТТЯ / ЗАКРИТТЯ / ЗУПИНКА запускається однією кнопкою на пульті дистанційного керування.



Пульт дистанційного керування в режимі однієї кнопки

Рисунок 13

Програмування пульта дистанційного керування: зніміть верхню кришку приводу, потім зніміть кришку панелі управління, натисніть і утримуйте кнопку S1 протягом 2 секунд, після цього загориться індикатор LEARN; двічі натисніть кнопку на пульті дистанційного керування, яку хочете запрограмувати, LEARN блимне кілька разів і згасне; програмування пульта дистанційного керування завершено. Можна запрограмувати максимум 20 пультів дистанційного керування.

Видалення пульта дистанційного керування: для видалення запрограмованого пульта дистанційного керування натисніть і утримуйте кнопку S1, загориться індикатор LEARN; утримуйте кнопку S1, поки не вимкнеться LEARN. Після цього всі раніше записані пульти дистанційного керування будуть видалені.

Четверта кнопка на пульті дистанційного керування призначена для режиму «Хвртка», натисніть кнопку, коли ворота закриті і вони відкриваються на 1 метр. Ця функція програмується автоматично і відключити її неможливо

5. Інше

5.1 Обслуговування

Щомісячно перевіряйте чи добре працюють ворота.

З міркувань безпеки рекомендується монтувати всі приводи з фотоелементами.

Перед встановленням та експлуатацією приводу уважно прочитайте всі інструкції.

Наша компанія забороняє змінювати інструкцію без попереднього погодження.

5.2 Вирішення проблем

Problems	Possible Reasons	Solutions
Ворота не працюють, індикатор не світиться.	<ol style="list-style-type: none"> Нема живлення. Згорів запобіжник. Проблема силового кабелю плати управління. 	<ol style="list-style-type: none"> Увімкніть живлення. Перевірте запобіжник (код FU), замініть апобіжник, якщо він перегорів. Замініть проводку згідно з інструкцією.
Ворота відкриваються, але не закриваються.	<ol style="list-style-type: none"> Проблема з проводкою фотоелемента. Проблема з установкою фотоелементів. Фотоелемент заблокований перешкодою. Занадто висока чутливість до перешкоди Пошкоджено енкодер 	<ol style="list-style-type: none"> Якщо фотоелементи не підключені, переконайтеся, встановлена перемичка між роз'ємами 8 і 9 на терміналі J5; якщо фотоелементи підключені, переконайтеся, що проводка правильна, а фотоелемент - нормально закритий (NC). Переконайтеся, що фотоелементи на обидвох сторонах виставлені симетрично. Усуньте перешкоду. Зменшіть чутливість

		перешкоди. 5. Замінити енкодер
Пульт дистанційного керування не працює.	1. Слабкий рівень заряду акумулятора на пульті. 2. Пульт дистанційного керування не правильно запрограмований.	1. Замінити батарею пульта дистанційного керування. 2. Повторно запрограмуйте пульт дистанційного керування .
При натисканні кнопки ВІДКРИТИ, ЗАКРИТИ, ворота не рухаються, двигун шумить.	1. Конденсатор згорівший. 2. Поганий контакт з конденсатором. 3. Ворота рухаються не плавно..	1.Замінить конденсатор. 2.Перевірте провід конденсатора. 3.Відрегулюйте привід або ворота.
Ворота не зупиняються в кінцевих положеннях при Відкритті/Закритті	1. Неправильне положення кінцевиків. 2. Неправильновстановлений магнітний кінцевий вимикач.	1. Переконайтеся, що проводка кінцевого вимикача відповідає фактичному напрямку роботи. 2. Переконайтеся, що відстань між магнітним кінцевим вимикачем і двигуном, а також висота магнітного кінцевого вимикача відповідають вимогам монтажу.
Спрацював автоматичний вимикач.	Коротке замикання на лінії електроживлення або коротке замикання проводу двигуна.	Перевірте проводку.
Занадто коротка робоча відстань дії пульта дистанційного керування.	Сигнал заблоковано.	Підключіть зовнішню антену на висотін 1,5 метра над землею.
The gate moves to the middle position to stop or reverse.	1. Недостатнє зусилля двигуна 2. Занадто велика чутливість до перешкоди. 3.Виникла перешкода при закриванні.	1. Налаштуйте VR4. 2. Налаштуйте VR1. 3.Усуньте перешкоду.
Ворота відкриваються автоматично	Ввімкнено функцію автоматичного закриття, але з неправильним напрямком відкривання.	Змініть напрямок відкривання.



ГАРАНТІЙНИЙ ТАЛОН

Гарантійні зобов'язання

Термін дії гарантії починається з дня покупки продукції, вказаної в гарантійному талоні. Термін гарантії складає **36 місяців**.

Продавці обладнання «Steelon» несуть безпосередню відповідальність перед своїми покупцями, а монтажні організації несуть відповідальність перед кінцевими споживачами як за встановлення обладнання, так і за якість монтажу.

Гарантійним є випадок втрати працездатності будь якого з компонентів обладнання за винятком:

механічних пошкоджень, отриманих в результаті дії вогню, удару або аварії, роботи устаткування з перевищенням меж використання;

електричних пошкоджень вузлів та деталей, отриманих внаслідок перепаду напруги в мережі, неправильних підключень, неправильного вибору напруги живлення;

електричних пошкоджень вузлів та деталей обладнання, пов'язаних з попаданням на них води та інших рідин;

пошкоджень, пов'язаних з життєдіяльністю комах та дрібних тварин;

дефектів, отриманих в результаті використання неоригінальних запасних частин, а також обслуговування, ремонту або модифікації третіми особами;

несправності, що виникли в результаті нормального зносу або закінчення терміну служби компонентів обладнання (витратних матеріалів, батарейок, акумуляторів, ламп, запобіжників і тому подібних компонентів);

дефектів, що виникли як наслідок використання приладдя, витратних матеріалів або інших деталей, явно не дозволених фірмою-виробником і/або фірмою-постачальником.

Нормальна експлуатація продукції передбачає регулярні профілактичні роботи. Регламент обслуговування визначається вимогами, викладеними в документації виробника.

Зверніть увагу

Гарантія не включає вартість транспортних витрат, виконання монтажних і профілактичних робіт на об'єкті замовника.

Гарантійне обслуговування здійснюється тільки при наявності заповненого гарантійного талона.

Серійний номер виробу _____

Дата продажу _____

М.П.

Підпис продавця _____

Підпис покупця _____