

КЕРІВНИЦТВО З ЕКСПЛУАТАЦІЇ ДЛЯ МЕХАНІЗОВАНОЇ БІГОВОЇ ДОРІЖКИ



Будь ласка, перед початком використання цього обладнання уважно прочитайте всі запобіжні заходи та інструкції в цьому керівництві. Збережіть цей посібник для подальшого використання.

ПРАВИЛА ЕКСПЛУАТАЦІЇ БІГОВИХ ДОРІЖЕК

- Бігову доріжку слід встановлювати на рівну та міцну поверхню на відстані не менше 0.5 метра від стіни та інших нерухомих предметів. Відстань між задньою кромкою тренажера та найближчим нерухомих предметом має становити не менше 2 м.
 - Забороняється встановлювати бігову доріжку на відстані менш ніж 1 м від нагрівальних приладів.
 - Уникайте встановлення тренажеру в місцях, де можливе попадання прямих сонячних променів. Попадання прямих сонячних променів може призвести до надмірного нагрівання вузлів тренажера.
 - Під'єднайте бігову доріжку тільки до заземленої розетки мережі живлення, напругою 220 ~ 240В не менше 16 А (для професійних доріжок) та не менше 10 А (для доріжок домашнього використання), в яку буде включений тільки один тренажер.
 - Для запобігання виходу з ладу доріжки через великі перепади напруги в мережі, не допускайте відхилення напруги більше як 10% від зазначеної експлуатаційної напруги в інструкції. Для цього необхідно встановити стабілізатор напруги з запасом потужності, що в 2 рази перевищує номінальну потужність двигуна бігової доріжки.
 - Не встановлюйте бігову доріжку на килимі, ковровині та інших поверхнях з високою електризацією покриття. При поганому заземленні, це може призвести до ураження електричним струмом під час занять на біговій доріжці, а так само до виходу з ладу електронних плат доріжки (через виникнення статичної напруги). Необхідно використовувати гумовий килимок, який підкладається під тренажер.
 - Забороняється використання подовжувального кабелю перерізом менше 2мм, це може призвести до пожежі.
 - Тримайте бігову доріжку в чистоті. Догляд за доріжкою - це важлива складова її довготривалої експлуатації. Проводьте щоденне вологе прибирання навколо бігової доріжки та під нею.
 - Виключіть потрапляння сторонніх предметів всередину бігової доріжки.
 - Під час роботи бігової доріжки, в руховий відсік потрапляє пил, волосся, комахи та ін. Щоб уникнути замикання електричних плат, самозаймання рухового відсіку необхідно періодично (один раз на два місяці) робити чистку рухового відсіку. Для цього необхідно.
 - вимкнути тренажер кнопкою вкл./вимкн. та витягнути шнур живлення з розетки;
 - відкрити моторний відсік для огляду на наявність пилу, волосся та іншого бруду;
 - акуратно провести очищення елементів моторного відсіку за допомогою звичайного пилососа не використовуючи насадку.
- При наявності в регіоні представництва авторизованого сервісного центру обслуговування може проводитися фахівцями на платній основі.
- Слідкуйте за наявністю мастила на біговій дошці. Необхідно перевіряти наявність мастила 1 раз в 5 днів для професійного обладнання та 1 раз на місяць для домашнього обладнання. Застосовуйте лише фірмові мастила, що рекомендує Ваш постачальник для ЦІЄЇ ПРОДУКЦІЇ.
 - Слідкуйте за натягом бігового полотна. Під час занять, полотно має рухатися рівномірно, без ривків та прослизання. У той же час, полотно не повинно бути перетягнутим, так як це призведе до збільшення навантаження на двигун та передчасного зносу підшипників і полотна.
 - Не торкайтеся руками до рухомих частин доріжки коли вона включена.
 - Забезпечте своєчасне регламентне сервісне обслуговування тренажеру. Обслуговування тренажерів повинні проводити кваліфіковані фахівці сервісного центру продавця або компанії постачальника продукції.
 - Бігові доріжки, призначені для домашнього використання категорично заборонено використовувати в комерційних цілях.
 - Безперервна робота бігових доріжок призначених для домашнього використання не повинна перевищувати 30 хвилин якщо ви займаєтеся ходьбою на біговій доріжці, так як при ходьбі

навантаження на двигун збільшується, та 1 годину якщо ви бігаєте. Після зазначеного часу занять на доріжці необхідно зробити перерву 2 години. Загальний час роботи бігових доріжок призначених для домашнього використання не повинен перевищувати 1,5 години на добу.

- Для забезпечення довгострокової роботи тренажера вага користувача повинна бути на 20% менше максимально допустимого значення для даного тренажера. Допускається поодинокі нетривалі заняття на тренажері з вагою користувача наближеним до максимального.
- Категорично забороняється експлуатація та (або) зберігання тренажера поза приміщенням. Забороняється увімкнення тренажера, протягом 2-х діб після того як він був переміщений з холодного приміщення в тепле.
- Ніколи не використовуйте тренажери в приміщеннях з підвищеною вологістю та (або) різкими перепадами температури (неопалювані балкони, лоджії, веранди, а також сауни та басейни).
- **НІКОЛИ** стійте на біговому полотні під час запуску бігової доріжки. Це подовжить термін експлуатації електродвигуна. Після включення доріжки та початку руху полотна почекайте 5сек. Переконавшись в нормальній роботі виберіть комфортну швидкість для початку занять. Тримайтеся за поручні почніть рух по біговому полотну. **ЗАВЖДИ** стійте на бічних рейках, якщо полотно не рухається.
- Зупиняйте доріжку кнопкою «Stop». Застосування ключа безпеки допускається тільки в екстрених випадках.

Увага! Недотримання вищевказаних рекомендацій веде до припинення встановлених термінів гарантійного обслуговування.

Зміст	1
Інструкція щодо безпеки	2-3
Інструкція зі складання	4-6
Керівництво з експлуатації	7-14
Як згортати та переміщувати	15
Запропонована розминка	16-17
Обслуговування	18-19
Схема	20
Список деталей	21

При використанні цього продукту завжди слід дотримуватися основних запобіжних заходів, включаючи наступні:

Будь ласка, уважно прочитайте інструкцію перед тим, як почати використовувати це обладнання.

НЕБЕЗПЕЧНО – Щоб зменшити ризик ураження електричним струмом:

1. Завжди відключайте обладнання з розетки після тренування та перед початком чищення.

Увага – Для зменшення ризику отримання опіків, пожежі, ураження електричним струмом або отримання тілесних ушкоджень:

1. Під Єднаний продукт не повинен залишатися без нагляду. Не забувайте вимикати пристрій від розетки коли не використовуєте обладнання.

2. Використання обладнання дітьми, інвалідами має відбуватися під пильним наглядом.

3. Обов'язково використовуйте продукт тільки за призначенням, як описано в цьому керівництві. Не використовуйте будь-яке пристосування, що не рекомендоване виробником, щоб уникнути будь-якої з небезпек або нещасних випадків.

4. Ніколи не використовуйте обладнання якщо пошкоджений шнур або вилка, якщо обладнання не працює належним чином, якщо воно пошкоджено або потрапило в воду. Будь ласка, передайте обладнання в сервісний центр продавця для огляду та ремонту.

5. Не рухайте цей продукт за шнур живлення та не використовуйте шнур в якості ручки.

6. Тримайте шнур якомога далі від нагрівальних поверхонь.

7. Забороняється експлуатувати обладнання з заблокованими вентиляційними отворами. Тримайте вентиляційні отвори вільними від ворсу, волосся і т. п.

8. Ніколи не кидайте та не вставляйте будь-які предмети в отвори.

9. Не використовуйте та не використовуйте обладнання на відкритому повітрі.

10. Не тренуйтеся там, де використовуються (розпрошуються) аерозольні продукти або де підвищений вміст кисню.

11. Перед вимиканням живлення вимкніть усі кнопки управління в положення виключення, потім витягніть вилку з розетки.

12. Підключайте обладнання тільки до правильно заземленої розетки.

13. Якщо тренування закінчене, висота складної бігової доріжки повинна бути повернута в початкове положення.

14. Якщо бігова доріжка ще використовується, користувач не може одночасно її складати.

15. Стежте за безпечним простором навколо бігової доріжки в межах 2000 мм x 1000 мм позаду обладнання.

16. Дане обладнання призначене тільки для домашнього використання.

17. Для бігової доріжки з функцією згинання та електричного підйому: переконайтеся, що перед тим як скласти нахил доріжки стоїть на 0 (щоб уникнути перешкод компонентів обладнання).

18. Припиніть тренування, якщо ви відчуваєте слабкість, запаморочення або вам трудно дихати.

19. Під час тренування на біговій доріжці одягайте відповідний одяг для вправ. Не одягайте просторий одяг, який може потрапити в бігову доріжку. Спортивний одяг рекомендується як для чоловіків так і для жінок. Також під час тренування завжди взувайте спортивне взуття. Ніколи не використовуйте бігову доріжку босими ногами, або ногами, одягненими тільки в шкарпетки або сандалі.

ІНСТРУКЦІЯ ПО ЗАЗЕМЛЕННЮ

Обладнання повинно бути заземлено. Якщо станеться збій або несправність, заземлення забезпечить шлях найменшого опору електричному струму, що дозволить знизити ризик ураження електричним струмом.

Продукт оснащений шнуром, що має заземлюючий провідник та заземлювальну пробку.

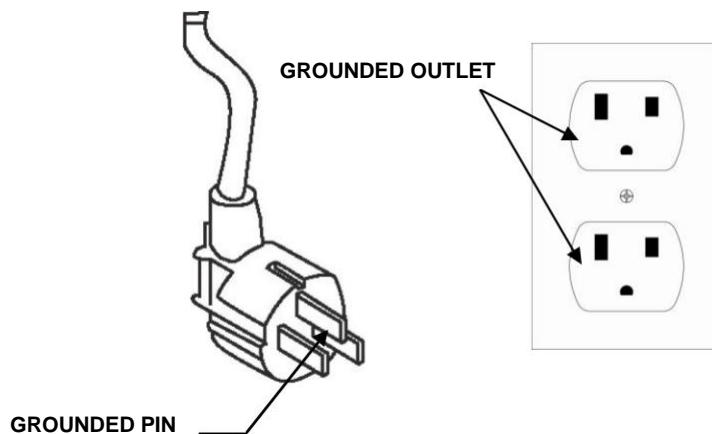
Вилка повинна бути підключена до відповідної розетки, яка правильно встановлена та заземлена у відповідності з усіма місцевими правилами та нормами.

НЕБЕЗПЕЧНО – Неналежне під'єднання провідника заземлення обладнання може призвести до ураження електричним струмом. Проконсультуйтеся з кваліфікованим електриком, якщо у вас є сумніви щодо правильності заземлення обладнання. Не змінюйте вилку, яка постачається разом із продуктом, якщо вона не підходить до розетки, встановіть відповідну розетку за допомогою кваліфікованого електрика.

Устаткування призначене для використання на номінальній напрузі 220-240 вольт та має заземлювальну вилку, яка виглядає як показано на малюнку. Переконайтеся, що пристрій підключено до розетки, що має ту саму конфігурацію як вилка.

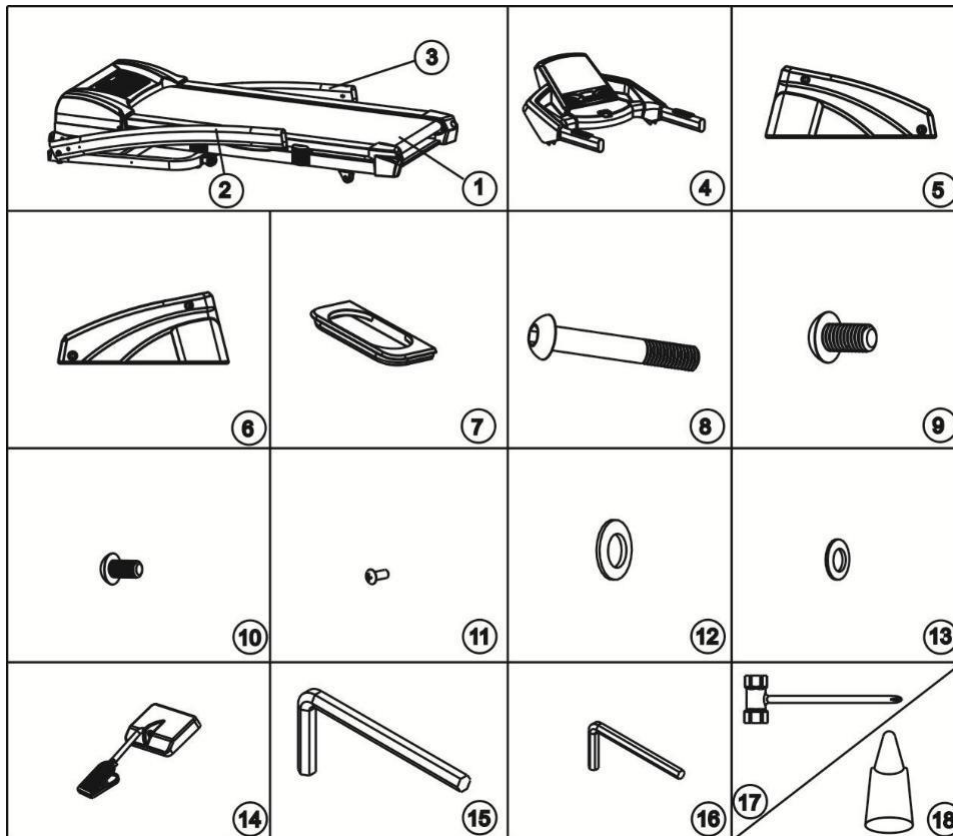
Для даного обладнання немає необхідності використовувати адаптер.

Малюнок
Методи заземлення



ІНСТРУКЦІЯ ЗІ СКЛАДАННЯ Прості функції

ВІДКРИЙТЕ КОРОБКУ, ПОРІВНЯЙТЕ УСІ ДЕТАЛІ З МАЛЮНКОМ.

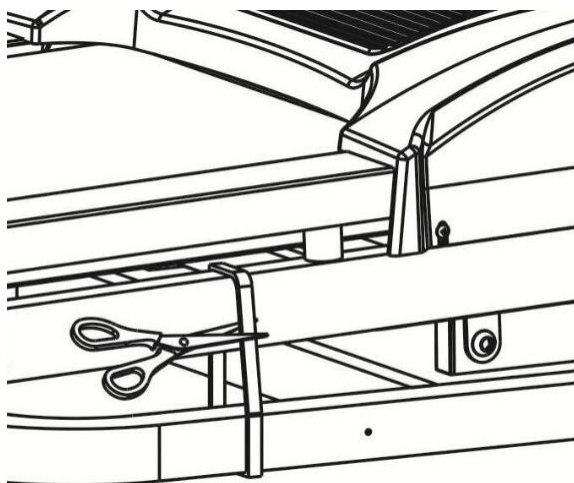


Список деталей

№	Опис	Кількість	№	Опис	Кількість
1	Головна рама	1 набір	10	Болт М8х15	4 шт
2	Ліва стійка	1 шт	11	Болт М4х15	4 шт
3	Права стійка	1 шт	12	Шайба М10	4 шт
4	Консоль	1 шт	13	Шайба М8	4 шт
5	Ліва кришка основи	1 шт	14	Ключ безпеки	1 шт
6	Права кришка основи	1 шт	15	Ключ 6#	1 шт
7	Кришка стійки	2 шт	16	Ключ 5#	1 шт
8	Болт М10х50	2 шт	17	Викрутка	1 шт
9	Болт М10х20	2 pcs	18	Масило	1 шт

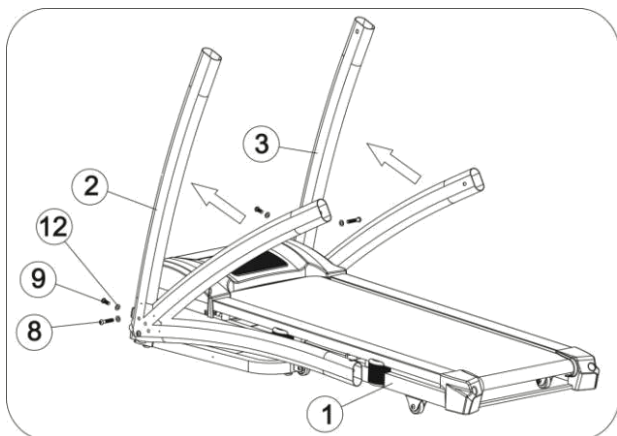
ІНСТРУКЦІЯ ЗІ СКЛАДАННЯ Прості функції

КРОК 1



1. Зверніть увагу, що для складання бігової доріжки потрібно як мінімум 2 людини.
2. Відкрийте картонну коробку та вийміть всю захисну піну та монтажні деталі.
3. Як показано на малюнку, вийміть обладнання з коробки, покладіть його на рівну підлогу, а потім розріжте пас.

КРОК 2



1. Підійміть ліву стійку (2) та використовуючи шестигранний ключ (15) зафіксуйте її за допомогою 1 болта M10x50 (8), 1 болта M10x20 (9) та 2 шайб M10 (12).
2. Зробіть те саме для правої стійки (3).

КРОК 3



1. Під'єднайте кабель від консолі (4) з кабелем правої стійки (3). Зверніть увагу, щоб кабель був під'єднаний правильно та не було пошкоджено роз'єм.
2. За допомогою ключа 5 (16) закріпіть консоль (4) на лівій та правій стійках за допомогою болта M8x15 (10) та 2 шайб M8 (13). Щільно затягніть всі болти.

ІНСТРУКЦІЯ ЗІ СКЛАДАННЯ Прості функції**КРОК 4**

1. Вставте ліву (5) та праву (6) кришки основи в праву (2) та в ліву стійки (3) та використовуючи викрутку (17), зафіксуйте ці кришки до основної рами та стійок 2-ма болтами М4х15 (11).
2. Помістіть кришку (7) до лівої стійки (2) та до правої стійки (3) відповідно, а також встановіть заглушку в лівій кришці основи (5) та в правій нижній кришці основи (6).



ПРИМІТКА. Для забезпечення вашої безпеки та комфорту перевірте, чи всі гвинти затягнуті
Вітаємо! Ваша бігова доріжка зібрана!

ЗАГАЛЬНІ ПОРАДИ ЩОДО ТЕХНІКИ БЕЗБЕКИ

- A. Перевіряйте встановлення бігової доріжки перед початком тренування.
- B. Вставте ключ безпеки до комп'ютера (бігова доріжка не працюватиме без ключа безпеки). Закріпіть інший кінець ключа безпеки до вашого одягу, перш ніж виконувати вправу, щоб бігова доріжка зупинилася, якщо користувач випадково зійде з бігової доріжки.
- C. Якщо користувач впаде з бігової доріжки, ключ безпеки вийде з комп'ютера, а бігова доріжка зупиниться, щоб уникнути подальших травм.
- D. Не стійте на біговому полотні, коли запускаєте бігову доріжку. Стійте в цей час на бічних рейках.
- E. Після зворотного відліку 3, 2, 1 бігова доріжка почне рух зі швидкістю 1.0 км / год. Якщо ви недосвідчений користувач, залишайтеся працювати на повільній швидкості та тримайтеся за поручні, поки не відчуєте себе впевнено.

ШВИДКЕ ЗНАЙОМСТВО



ФУНКЦІЇ ДИСПЛЕЮ

TIME/ЧАС: Відбиває загальний час з початку тренування від 0:00 до 99:00 хв.

PULSE/ПУЛЬС: Коли користувач тримає руки на імпульсних датчиках, комп'ютер розпізнає пульс від 50 до 200 ударів/хв.

SPEED/ШВИДКІСТЬ: Дисплей відбиває поточну швидкість тренування від 1.0 км/г до 16.0 км/г.

INCLINE/НАХИЛ: Дисплей відбиває поточний нахил платформи від 1 до 15.

CALORIE/КАЛОРІЇ: Відбиває загальне значення витрачених під час тренування калорій. Максимальне значення може бути 990 ккал.

DISTANCE/ВІДСТАНЬ: Відбиває загальне значення пройденої відстані під час тренування від 0.0 до 99.9 км.

ПОЧАТОК

ПРИМІТКИ:

1. Переконайтеся, що ніщо не включено та не перешкоджає руху бігової доріжки.
2. Під'єднайте шнур живлення та увімкніть бігову доріжку.
3. Встаньте на бічні рейки бігової доріжки.
4. Прикріпіть ключ безпеки до одягу.
5. Вставте ключ безпеки в отвір для ключа безпеки на консолі, бігова доріжка буде перебувати в стані готовності.
6. На обох поручнях є дві кнопки, праворуч - SPEED + та SPEED-, зліва - INCLINE + та INCLINE-, вони будуть виконувати ті самі функції, що і кнопки SPEED +/- та INCLINE +/- на комп'ютері.
7. Щоб зупинити тренування натисніть кнопку STOP або витягніть ключ безпеки з консолі, щоб вимкнути комп'ютер.
8. У вас є дві можливості розпочати тренування:

А. ШВИДКИЙ СТАРТ

Просто натисніть кнопку START , щоб розпочати тренування.

В. ВИБІР ПРОГРАМИ

Оберіть програму, натиснувши кнопку MODE або кнопку PROGRAM для вибору 8 попередньо встановлених програм тренування.

QUICK-START/ШВИДКИЙ СТАРТ - КЕРІВНИЦТВО

КРОК 1: Вставте ключ безпеки, щоб «розбудити» дисплей; бігова доріжка буде перебувати в стані готовності.

КРОК 2: Натисніть кнопку START, рух полотна почнеться через 5 секунд. Використовуйте кнопки SPEED +/- або QUICK SPEED для налаштування бажаної швидкості в будь-який час під час тренування; використовуйте кнопки INCLINE +/- або QUICK INCLINE для регулювання нахилу в будь-який час під час тренування. Швидкість та нахил також можуть регулюватися кнопками на поручнях, кнопками лівого поручня для регулювання нахилу, кнопками правого поручня для регулювання швидкості.

КРОК 3: Щоб дізнатися рівень пульсу, просто візьміться руками за поручні з нержавіючої сталі на рукоятках. Для відображення фактичного значення пульсу може знадобитися кілька секунд. Частота пульсу буде відображатися у вікні PULSE.

КРОК 4: Натисніть кнопку STOP, щоб зупинити тренування або витягніть ключ безпеки з консолі, щоб вимкнути комп'ютер. Натисніть кнопку STOP, щоб призупинити програму, якщо ви хочете відновити тренування, ви можете натиснути кнопку START, всі попередні дані відновляться, бігова доріжка почне рух після 5-секундного зворотного відліку. Якщо ви хочете перейти в старт/ готовність після зробленої паузи, натисніть кнопку STOP ще раз.

КРОК 5: Під час швидкого запуску значення TIME / ЧАС, CALORIE / КАЛОРІЇ та DISTANCE / ВІДСТАНЬ будуть відбиватися на екрані.

КЕРІВНИЦТВО З ЕКСПЛУАТАЦІЇ

MANUAL PROGRAMS/ КЕРІВНИЦТВО З ВИБОРУ ПРОГРАМИ ВРУЧНУ

ПРИМІТКИ:

В рамках цієї програми один з показників DISTANCE, CALORIE або TIME може бути налаштований на зворотний відлік для вашої тренування, інші будуть підраховувати під час тренування. Після того, як обраний показник зворотного відліку досягне нуля, програма закінчиться й зупинить рух полотна. Якщо вам необхідно продовжити тренування, натисніть кнопку START, щоб почати рух полотна після 5-секундного зворотного відліку.

КРОК 1: Вставте ключ безпеки, щоб «розбудити» дисплей. Бігова доріжка буде перебувати в стані готовності.

КРОК 2: Натисніть кнопку MODE, у вікні TIME / ЧАС з'явиться 30:00. Натисніть кнопку SPEED +/-, щоб встановити час зворотного відліку з 5:00 до 99:00 хвилин для швидкості.

Якщо ви не хочете встановлювати TIME / ЧАС, тоді не натискайте SPEED +/- . Знову натисніть MODE, вікно DISTANCE / ВІДСТАНЬ відобразить 1.0км. Ви можете встановити зворотний відлік DISTANCE / ВІДСТАНЬ від 1.0км - 99.0км.

Якщо ви не хочете встановлювати значення DISTANCE / ВІДСТАНЬ, тоді не натискайте SPEED +/- . Знову натисніть MODE, вікно CALORIE / КАЛОРІЇ відобразить 50CAL. Ви можете встановити зворотний відлік CALORIE / КАЛОРІЇ від 20 Ккал до 990 Ккал.

КРОК 3: Закінчивши налаштування зворотного відліку для тренування, натисніть START, щоб розпочати рух полотна через 5 секунд.

КРОК 4: Під час встановлення програми ви можете налаштувати швидкість, натиснувши кнопки SPEED +/- або QUICK SPEED,; відрегулюйте нахил, натиснувши кнопки INCLINE +/- або QUICK INCLINE. Швидкість та нахил також можуть регулюватися кнопками на поручнях, кнопками лівого поручня для регулювання нахилу, кнопками правого поручня для регулювання швидкості.

КРОК 5: Натисніть кнопку STOP, щоб зупинити тренування або витягніть ключ безпеки з консолі, щоб вимкнути комп'ютер. Натисніть кнопку STOP, щоб призупинити програму. Якщо ви хочете відновити програму, ви можете натиснути кнопку START, всі попередні дані відновляться. Бігова доріжка почне рух після 5 секундного відліку. Якщо ви хочете перейти в старт / готовність після паузи, натисніть кнопку STOP ще раз.

PRESET PROGRAMS/ПОПЕРЕДНЬО ВСТАНОВЛЕНІ ПРОГРАМИ-КЕРІВНИЦТВО

ПРИМІТКИ:

Всі встановлені програми складаються з 18 тимчасових сегментів; швидкість та нахил задані на кожному сегменті. Час закінчення 18 сегментів в кожній програмі буде автоматично відповідати часу, що встановлений для вашого тренування.

Існує 64 попередньо встановлених програми для 8 різних цілей тренувань та 8 різних рівнів інтенсивності для кожного тренування.

КРОК 1: Вставте ключ безпеки, щоб «розбудити» дисплей; бігова доріжка буде перебувати в стані готовності.

КРОК 2: Натисніть кнопку PROGRAM для вибору 8 заданих цілей тренування та функцію BODY FAT. Цільова задача буде обрана після натискання кнопки PROGRAM. Після вибору мети тренування натисніть кнопку MODE, щоб вибрати інтенсивність тренування від L1 до L8. Після вибору інтенсивності, натисніть кнопку SPEED +/-, щоб змінити час. Попередньо встановлений час проходження кожної програми тренування за замовчуванням становить 30:00 хвилин, його можна змінити з 5:00 до 99:00 хвилин.

КРОК 3: Після зміни часу закінчення натисніть кнопку START, щоб прийняти значення та розпочати тренування.

КРОК 4: Під час вибору програми ви можете налаштувати швидкість, натиснувши кнопки SPEED +/- або QUICK SPEED та відрегулювати нахил, натиснувши кнопки INCLINE +/- або QUICK INCLINE. Швидкість та нахил також можуть регулюватися кнопками на поручнях, кнопками лівого поручня для регулювання нахилу, кнопками правого поручня для регулювання швидкості.

КРОК 5: Натисніть кнопку STOP, щоб зупинити тренування або витягніть ключ безпеки з консолі, щоб виключився комп'ютер. Натисніть кнопку STOP, щоб призупинити програму. Якщо ви хочете відновити програму, ви можете натиснути кнопку START, всі попередні дані відновляться. Бігова доріжка почне рух після 5 секундного відліку. Якщо ви хочете перейти в старт / готовність після паузи, натисніть кнопку STOP ще раз.

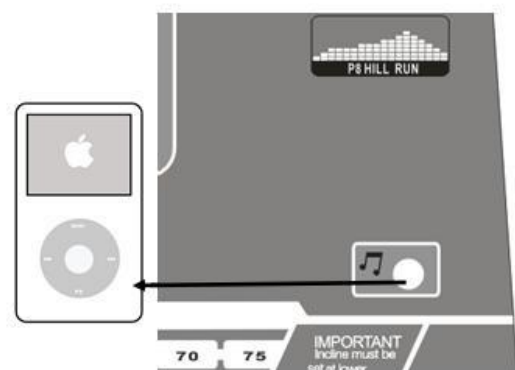
ВИКОРИСТАННЯ ФУНКЦІ ПУЛЬСУ

Вікно PULSE на вашому комп'ютері працює спільно з імпульсними датчиками на обох поручнях. Якщо ви хочете визначити свій пульс:

1. Щільно візьміться обома руками на імпульсні датчики. Для найбільш точних результатів важливо використовувати обидві руки.
2. Передбачувана частота серцевих скорочень буде відображатися у вікні PULSE приблизно через 5 секунд після захоплення імпульсних датчиків.
3. Дані результату серцевого ритму не є точними та не можуть бути використані як медичний показник.

ВИКОРИСТАННЯ АУДІО ФУНКЦІЇ

Як показано на малюнку, під'єднайте один кінець аудіокабелю до аудіороз'єму на комп'ютері, а потім під'єднайте інший кінець аудіокабелю до MP3-плеєру. Динамік на комп'ютері буде відтворювати музику з MP3-плеєра. Гучність може налаштовуватися тільки MP3-плеєром.



ОЦІНКА ЖИРОВОЇ МАСИ

Ця функція призначена для оцінки вашої жирової маси тіла відповідно до основної інформацією про ваш стан тіла.

Ця оцінка не є точною, люди з захворюваннями та / або особливими потребами в точній величині жирових відкладень не повинні покладатися на надані оцінки.

КРОК 1: Кілька разів натисніть на кнопку PROGRAM, на 9 раз натискання кнопки PROGRAM, на дисплеї відб'ється FAT. Натисніть кнопку MODE, щоб встановити параметри: AGE / ВІК, GENDER / СТАТЬ, HEIGHT / ЗРІСТ та WEIGHT / ВАГА.

КРОК 2: Після введення функції BODY FAT у вікні SPEED відб'ється F 1, вікно PULSE відобразить 25, - це вік. Натисніть кнопку SPEED +/-, щоб встановити вік від 10 до 99. Потім натисніть кнопку MODE, щоб перейти до наступного кроку.

КРОК 3: Після натискання кнопки MODE у вікні SPEED відб'ється F 2, у вікні PULSE буде відбиватися 01, - це стать, натисніть кнопку SPEED +/-, щоб встановити стать вибравши 01 або 02. 01 - чоловік, 02 - жінка. Потім натисніть кнопку MODE, щоб перейти до наступного кроку.

КРОК 4: Після натискання кнопки MODE у вікні SPEED відб'ється F 3, вікно PULSE відб'є 170, - це зріст. Натисніть кнопку SPEED +/-, щоб встановити свій зріст від 100см до 200см. Потім натисніть кнопку MODE, щоб перейти до наступного кроку.

КРОК 5: Після натискання кнопки MODE у вікні SPEED відб'ється F 4, у вікні PULSE буде відбиватися 70, - це вага. Натисніть кнопку SPEED +/-, щоб встановити вагу від 20кг до 150кг. Потім натисніть кнопку MODE, щоб перейти до наступного кроку.

КРОК 6: Після завершення налаштування всієї необхідної інформації про параметри вашого тіла знову натисніть кнопку MODE, у вікні SPEED відб'ється F 5, вікно PULSE відб'є «---», це означає, що комп'ютер починає працювати для обчислення. Потім утримуйте датчик пульсу на поручнях обома руками. Приблизно через 8 секунд оцінка жирової маси буде відображатися у вікні PULSE.

ТАБЛИЦЯ ЖИРОВОЇ МАСИ

Результат, який відображений в шкалі жирової маси тіла, може бути посиланням на стан тіла. Зіставте результати вимірювання на дисплеї з таблицею:

Стан тіла	Результат
Ожиріння	BMI > 30
Зайва вага	26 < BMI < 30
Норма	19 < BMI < 25
Худоба	BMI < 19

ТАБЛИЦЯ ПОПЕРЕДНЬО

ВСТАНОВЛЕНИХ ПРОГРАМ

P1. ВТРАТА ВАГИ

ЗМІНА ШВИДКОСТІ		1	2	3	4	5	6	7	8	9	10	11	12	13	14	15	16	17	18
Рівень 1	Швидкість (км/г)	1	2	2	3	3	3	4	5	6	6	7	6	5	4	4	3	2	2
Рівень 2	Швидкість (км/г)	1	2	2	3	4	4	5	6	8	8	10	8	8	5	5	3	2	2
Рівень 3	Швидкість (км/г)	1	2	3	4	5	5	6	8	9	10	12	10	8	7	6	4	3	2
Рівень 4	Швидкість (км/г)	1	2	3	4	6	7	8	10	11	12	13	11	10	8	7	5	4	2
Рівень 5	Швидкість (км/г)	2	3	4	5	7	7	8	10	12	14	14	13	12	10	9	6	4	2
Рівень 6	Швидкість (км/г)	2	3	4	5	7	9	10	12	13	14	14	13	12	10	9	6	5	3
Рівень 7	Швидкість (км/г)	2	3	5	6	8	9	10	12	13	14	15	13	12	10	9	6	6	3
Рівень 8	Швидкість (км/г)	2	3	5	6	8	10	12	14	14	15	15	14	13	11	9	7	6	3

P2. КАРДІО ТРЕНУВАННЯ

ЗМІНА ШВИДКОСТІ ТА НАХИЛУ		1	2	3	4	5	6	7	8	9	10	11	12	13	14	15	16	17	18
Рівень 1	НАХИЛ	1	1	2	3	4	5	6	7	7	8	8	7	7	5	4	2	1	1
	Швидкість (км/г)	1	1	2	2	3	4	5	6	6	7	7	6	6	4	3	2	1	1
Рівень 2	НАХИЛ	1	2	3	4	5	6	7	8	8	9	9	8	8	6	5	3	2	1
	Швидкість (км/г)	1	2	2	3	4	5	6	7	7	8	8	7	7	5	4	2	2	1
Рівень 3	НАХИЛ	1	2	4	5	6	7	8	9	9	10	10	9	9	7	6	4	2	1
	Швидкість (км/г)	1	2	3	4	5	6	7	8	8	9	9	8	8	6	5	3	2	1
Рівень 4	НАХИЛ	2	3	5	6	7	8	9	10	10	11	11	10	10	8	7	5	3	2
	Швидкість (км/г)	2	2	4	5	6	7	8	9	9	10	10	9	9	7	6	4	2	2
Рівень 5	НАХИЛ	2	4	6	7	8	9	10	11	11	12	12	11	11	9	8	6	4	2
	Швидкість (км/г)	2	3	5	6	7	8	9	10	10	11	11	10	10	8	7	5	3	2
Рівень 6	НАХИЛ	3	5	7	8	9	10	11	12	12	13	13	12	12	10	9	7	5	3
	Швидкість (км/г)	2	4	6	7	8	9	10	11	11	12	12	11	11	9	8	6	4	2
Рівень 7	НАХИЛ	4	6	8	9	10	11	12	13	13	14	14	13	13	11	10	8	6	4
	Швидкість (км/г)	3	5	7	8	9	10	11	12	12	13	13	12	12	10	9	7	5	3
Рівень 8	НАХИЛ	5	7	9	10	11	12	13	14	14	15	15	14	14	12	11	9	7	5
	Швидкість (км/г)	4	6	8	9	10	11	12	13	13	14	14	13	13	11	10	8	6	4

P4. СИЛОВА ПРОГУЛЯНКА

ЗМІНА ШВИДКОСТІ		1	2	3	4	5	6	7	8	9	10	11	12	13	14	15	16	17	18
Рівень 1	Швидкість (км/г)	1	1	2	2	3	3	4	4	4	4	4	4	3	2	2	2	1	1
Рівень 2	Швидкість (км/г)	1	2	2	2	3	3	4	4	5	4	4	4	3	3	2	2	1	1
Рівень 3	Швидкість (км/г)	1	2	2	3	3	4	4	5	5	5	4	4	4	3	3	2	1	1
Рівень 4	Швидкість (км/г)	1	2	3	3	3	4	4	5	6	6	5	4	4	4	3	2	2	1
Рівень 5	Швидкість (км/г)	1	2	3	4	4	5	5	5	6	6	6	5	4	4	4	3	2	1
Рівень 6	Швидкість (км/г)	1	2	3	4	5	5	6	6	6	6	6	5	5	4	4	3	2	1
Рівень 7	Швидкість (км/г)	1	2	3	4	5	6	6	7	7	6	6	6	5	5	4	3	2	1
Рівень 8	Швидкість (км/г)	1	2	3	4	5	6	7	7	7	7	6	6	6	5	5	4	2	1

Р3. СПАЛЮВАННЯ ЖИРУ

ЗМІНА ШВИДКОСТІ ТА НАХИЛУ		1	2	3	4	5	6	7	8	9	10	11	12	13	14	15	16	17	18
Рівень 1	НАХИЛ	1	1	2	2	3	3	4	5	5	5	5	4	4	3	2	2	1	1
	Швидкість (км/г)	1	2	3	3	5	6	7	8	8	8	8	7	7	5	4	3	2	1
Рівень 2	НАХИЛ	1	1	2	2	3	4	5	6	6	6	6	5	5	4	3	2	1	1
	Швидкість (км/г)	1	2	3	4	6	7	8	9	9	9	9	8	8	6	5	3	2	1
Рівень 3	НАХИЛ	1	1	2	3	4	5	6	7	7	7	7	6	6	4	3	2	1	1
	Швидкість (км/г)	1	2	4	5	7	8	9	10	10	10	10	9	9	7	6	4	2	1
Рівень 4	НАХИЛ	1	2	3	4	5	6	7	8	8	8	8	7	7	5	4	3	2	1
	Швидкість (км/г)	2	3	5	6	8	9	10	11	11	11	11	10	10	8	7	5	3	2
Рівень 5	НАХИЛ	1	2	3	4	6	7	8	9	9	9	9	8	8	6	5	3	2	1
	Швидкість (км/г)	2	4	6	7	9	10	11	12	12	12	12	11	11	9	8	6	4	2
Рівень 6	НАХИЛ	2	3	4	5	7	8	9	0	0	0	0	9	9	7	6	4	3	2
	Швидкість (км/г)	3	5	7	8	10	11	12	13	13	13	13	12	12	10	9	7	5	3
Рівень 7	НАХИЛ	2	3	5	6	8	9	0	1	1	1	1	1	1	0	0	8	7	5
	Швидкість (км/г)	4	6	8	9	11	12	13	14	14	14	14	13	13	11	10	8	6	4
Рівень 8	НАХИЛ	2	4	6	7	9	0	1	1	1	1	1	1	1	9	8	6	4	2
	Швидкість (км/г)	4	7	9	10	12	13	14	15	15	15	15	14	14	12	11	9	7	4

Р5. ІНТЕРВАЛЬНЕ ТРЕНУВАННЯ

ЗМІНА ШВИДКОСТІ		1	2	3	4	5	6	7	8	9	10	11	12	13	14	15	16	17	18
Рівень 1	Швидкість (км/г)	1	2	4	2	4	2	4	2	4	2	4	2	4	2	4	2	4	2
Рівень 2	Швидкість (км/г)	1	2	5	2	5	2	5	2	5	2	5	2	5	2	5	2	5	2
Рівень 3	Швидкість (км/г)	1	2	6	2	6	2	6	2	6	2	6	2	6	2	6	2	6	2
Рівень 4	Швидкість (км/г)	1	3	6	3	6	3	6	3	6	3	6	3	6	3	6	3	6	3
Рівень 5	Швидкість (км/г)	1	3	7	3	7	3	7	3	7	3	7	3	7	3	7	3	7	3
Рівень 6	Швидкість (км/г)	2	4	7	4	7	4	7	4	7	4	7	4	7	4	7	4	7	4
Рівень 7	Швидкість (км/г)	2	4	8	4	8	4	8	4	8	4	8	4	8	4	8	4	8	4
Рівень 8	Швидкість (км/г)	2	5	8	5	8	5	8	5	8	5	8	5	8	5	8	5	8	5

Р6. ПОКАТА МІСЦЕВІСТЬ

ИЗМЕНЕНИЕ СКОРОСТИ		1	2	3	4	5	6	7	8	9	10	11	12	13	14	15	16	17	18
Рівень 1	Швидкість (км/г)	1	2	3	2	1	2	3	2	1	2	3	2	1	2	3	2	1	1
Рівень 2	Швидкість (км/г)	2	3	4	3	2	3	4	3	2	3	4	3	2	3	4	3	2	2
Рівень 3	Швидкість (км/г)	2	3	4	5	4	3	4	5	4	3	4	5	4	3	4	5	4	3
Рівень 4	Швидкість (км/г)	2	4	5	6	5	4	5	6	5	4	5	6	5	4	5	6	5	3
Рівень 5	Швидкість (км/г)	2	5	6	7	6	5	6	7	6	5	6	7	6	5	6	7	6	3
Рівень 6	Швидкість (км/г)	3	6	7	8	7	6	7	8	7	6	7	8	7	6	7	8	7	4
Рівень 7	Швидкість (км/г)	3	7	8	9	8	7	8	9	8	7	8	9	8	7	8	9	8	4
Рівень 8	Швидкість (км/г)	3	8	9	10	9	8	9	10	9	8	9	10	9	8	9	10	8	4

Р7. ГОРНА МІСЦЕВІСТЬ

ЗМІНА ШВИДКОСТІ ТА НАХИЛУ		1	2	3	4	5	6	7	8	9	10	11	12	13	14	15	16	17	18
Рівень 1	НАХИЛ	0	1	1	2	2	3	3	4	4	5	6	7	8	7	6	4	2	0
	Швидкість (км/г)	1	1	2	2	3	3	3	4	4	4	3	3	3	2	2	2	1	1
Рівень 2	НАХИЛ	0	1	2	2	3	3	4	4	5	6	7	8	9	8	6	4	2	0
	Швидкість (км/г)	1	1	2	2	3	3	3	4	4	4	3	3	3	2	2	2	1	1
Рівень 3	НАХИЛ	1	1	2	3	3	4	4	5	6	7	8	9	0	9	8	6	4	2
	Швидкість (км/г)	1	1	2	2	3	3	3	4	4	4	3	3	3	2	2	2	1	1
Рівень 4	НАХИЛ	1	2	2	3	3	4	5	6	7	8	9	0	1	0	8	7	5	3
	Швидкість (км/г)	2	2	3	3	4	4	4	5	5	4	4	4	3	3	3	2	2	2
Рівень 5	НАХИЛ	1	2	3	4	5	6	7	8	9	9	0	1	1	1	0	8	6	4
	Швидкість (км/г)	2	2	3	3	4	4	4	5	5	4	4	4	3	3	3	2	2	2
Рівень 6	НАХИЛ	2	2	3	4	5	6	7	8	9	0	1	1	1	1	0	8	6	4
	Швидкість (км/г)	2	2	3	3	4	4	4	5	5	4	4	4	3	3	3	2	2	2
Рівень 7	НАХИЛ	2	3	4	5	6	7	8	9	0	1	1	1	1	1	0	8	6	4
	Швидкість (км/г)	2	2	4	4	5	5	5	6	6	6	5	5	4	4	4	2	2	2
Рівень 8	НАХИЛ	3	4	5	6	7	8	9	0	1	1	1	1	1	1	0	8	6	4
	Швидкість (км/г)	2	2	4	4	5	5	5	6	6	6	5	5	4	4	4	2	2	2

Р8. БІГ ПО ХОЛМАМ

ЗМІНА ШВИДКОСТІ ТА НАХИЛУ		1	2	3	4	5	6	7	8	9	10	11	12	13	14	15	16	17	18
Рівень 1	НАХИЛ	0	0	1	1	2	2	2	3	3	3	4	4	5	5	4	3	2	1
	Швидкість (км/г)	2	2	2	3	3	3	5	5	7	7	9	9	10	8	8	6	4	2
Рівень 2	НАХИЛ	0	0	1	1	2	2	2	3	3	3	4	4	5	6	5	3	2	1
	Швидкість (км/г)	2	2	2	4	4	4	6	6	6	8	8	10	10	8	8	6	4	2
Рівень 3	НАХИЛ	0	0	1	1	2	2	3	3	3	4	4	5	5	6	5	3	2	1
	Швидкість (км/г)	2	2	4	4	4	6	6	6	8	8	10	10	12	10	8	6	4	2
Рівень 4	НАХИЛ	0	1	1	2	2	3	3	4	4	4	5	5	6	7	6	5	3	2
	Швидкість (км/г)	2	2	4	4	6	6	8	8	8	10	10	10	12	12	10	7	5	3
Рівень 5	НАХИЛ	1	1	2	2	3	3	4	4	5	5	6	6	7	8	7	6	3	2
	Швидкість (км/г)	2	4	6	6	6	6	8	8	8	10	10	12	13	12	10	7	5	3
Рівень 6	НАХИЛ	1	2	3	4	4	4	5	5	6	6	7	8	8	8	7	6	3	2
	Швидкість (км/г)	2	4	6	6	6	6	8	8	10	10	12	13	13	12	10	7	5	3
Рівень 7	НАХИЛ	1	2	3	4	5	6	6	7	7	8	8	9	0	0	9	6	3	2
	Швидкість (км/г)	2	4	6	6	8	8	10	10	12	13	13	14	13	12	10	7	5	3
Рівень 8	НАХИЛ	1	2	3	4	6	6	7	7	8	8	9	9	0	0	9	6	3	2
	Швидкість (км/г)	2	4	6	8	10	10	12	12	13	13	14	14	13	12	10	7	5	3

ЯК ЗГОРТАТИ ТА ПЕРЕМІЩУВАТИ

ЯК ЗГОРНУТИ БІГОВУ ДОРІЖКУ

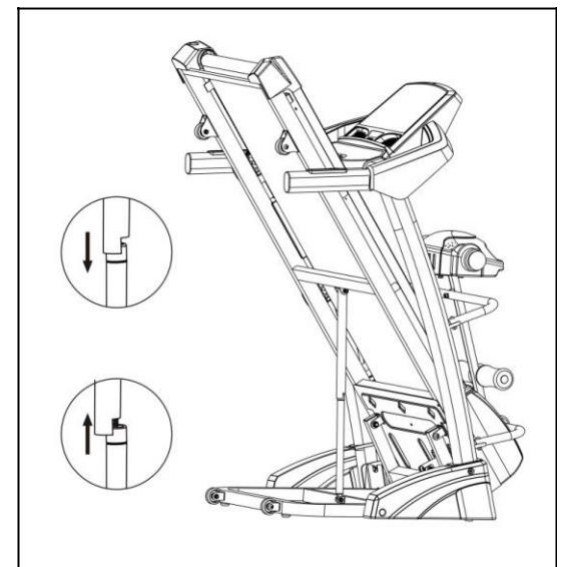
Перед тим, як згорнути бігову доріжку, від'єднайте шнур живлення.

УВАГА: Ви повинні бути в змозі безпечно підняти вагу в 45 фунтів (20 кг).

1. Візьміться за бігову доріжку руками в місцях вказаних на мал. **УВАГА:** Щоб зменшити ймовірність травми, зігніть ноги, а спину тримайте прямою. Коли ви підіймаєте бігову доріжку, переконайтеся, що випрямляєте ноги та не піднімаєте її за рахунок спини.

Піднімайте бігову доріжку до тих пір, поки бігова платформа не буде, як показано на малюнку справа.

2. Якщо ви хочете розкласти бігову доріжку в робоче положення, спочатку потягніть складну ручку назовні, як показано на малюнку, а потім покладіть платформу на підлогу.



ЯК ПЕРЕМЕЩУВАТИ БІГОВУ ДОРІЖКУ

1. Упріться однією ногою в колесо, руки тримаєте як показано на малюнку.

2. Нахиліть бігову доріжку до тих пір, поки вона не стане на колеса. Обережно перемістіть бігову доріжку. Ніколи не рухайте бігову доріжку не перекинувши її назад. Не переміщуйте бігову доріжку по нерівній поверхні.

3. Упріться однією ногою в колесо та розкладіть бігову доріжку в початкове положення.



ЗАПРОПОНОВАНІ РОЗТЯГУВАННЯ

Успішна програма вправ складається з розминки, аеробних вправ та відновлення. Робіть всю програму, по крайній мірі, два або бажано три рази на тиждень, відпочиваючи протягом дня між тренуваннями. Через кілька місяців ви можете збільшити свої тренування до чотирьох або п'яти разів на тиждень.

Розминка - важлива частина вашого тренування та повинна бути на початку кожного тренування. Вона готує тіло до більш інтенсивних вправ, нагріваючи та розтягуючи м'язи, збільшуючи кровообіг та частоту пульсу, доставляючи більше кисню м'язам. В кінці тренування повторіть ці вправи, щоб зменшити проблеми з м'язовими захворюваннями. Ми пропонуємо наступні вправи для розминки та відновлення:

1. Внутрішнє розтягування стегна

З'єднайте стопи ніг. Розведіть коліна в боки. Підтягніть стопи якомога ближче до паху та натискайте ліктями на коліна протягом 15 секунд.



2. Розтягування голени

Сидячи витягніть праву ногу. Стопу лівої ноги притисніть до правого внутрішнього стегна. Нагніться до правої ноги наскільки це можливо утримуючись 15 секунд. Повторіть те саме з лівою ногою.



3. Оберти головою

На рахунок один нахиліть голову вправо, відчуваючи як розтягуються м'язи шиї. На другий рахунок перекиньте голову назад, відчуваючи як розтягується підборіддя. На третій рахунок нахиліть голову вліво та нарешті опустіть голову вперед.



4. Підйом плечей

На рахунок один підійміть праве плече до вуха. Потім опустіть праве плече та підійміть ліве.



5. Торкання кінчиків ніг

Повільно нахиліться вперед зігнувшись в талії, дозвольте плечам та спині розслабитися. Доторкніться кінчиками пальців кінчиків ніг та утримуйтеся в цьому положенні 15 секунд.



6. Розтягування голени

Притуліться руками до стіни, виставте праву ногу вперед трохи зігнувши. Ліву ногу відведіть назад та тримайте прямою. Трохи зігнувши ліву ногу наближайте стегна до стіни, утримуйте їх в такому положенні. Повторіть те саме для правої ноги.



7. Бічне розтягування

Відведіть руки в сторони та підіймайте їх, поки вони не будуть над головою. Потягніть праву руку якомога далі так довго як зможете. Повторіть те саме з лівою рукою.

УВАГА! Перш ніж виконувати будь-яке обслуговування бігової доріжки, завжди відключайте шнур живлення.

ОЧИЩЕННЯ: Регулярне чищення бігової доріжки подовжить термін її служби.**УВАГА!** Щоб уникнути ураження електричним струмом, перш ніж намагатися провести чистку або технічне обслуговування, переконайтеся, що живлення бігової доріжки вимкнено, а пристрій відключено від електричної розетки.

ПІСЛЯ КОЖНОГО ТРЕНУВАННЯ: Протирайте консоль та інші поверхні бігової доріжки чистою вологою м'якою тканиною, щоб видалити надлишок поту.

НЕ ВИКОРИСТОВУЙТЕ ХІМІКАТИ.

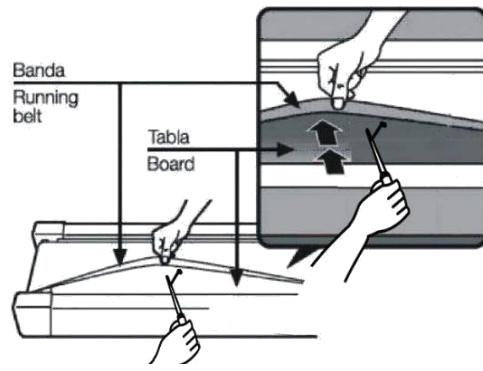
ЩОТИЖНЯ: Під біговою доріжкою рекомендується використовувати килимок для зручності прибирання. Бруд від вашого взуття контактує з полотном та в кінцевому підсумку потрапляє під бігову доріжку. Прибирайте поверхню під біговою доріжкою раз на тиждень.

ЗМАЩУВАННЯ: Бігове полотно доріжки попередньо змазано на заводі. Проте, рекомендується, щоб полотно періодично перевірялося на достатність мастила, для забезпечення оптимальної роботи бігової доріжки. Кожні 10 днів або 10 годин роботи обладнання підіймайте бічні сторони бігового полотна та обмацуйте верхню поверхню дошки так далеко, наскільки зможете. Якщо ви відчуваєте що силікону на ній досить, подальше змащування не потрібне. Якщо ви відчуваєте що дошка на дотик суха, необхідно додати мастило. Запитайте свого продавця або зателефонуйте в сервісний центр з питання придбання силікону.

ЯК ЗМАСТИТИ

- 1) Розташуйте бігове полотно так, щоб шов був розташований зверху та в центрі бігової дошки.
- 2) Вставте распилювальну форсунку в распилювальну голівку мастильного приладу.
- 3) Підіймаючи один бік бігового полотна, розташуйте распилювальне сопло між полотном та дошкою приблизно на 10 см від передньої частини бігової доріжки. Нанесіть силіконовий спрей на дошку, рухаючись від передньої частини бігової доріжки до задньої. Повторіть те саме на іншому боці полотна. Розпилуйте приблизно 4 секунди з кожного боку.
- 4) Перед тим як використовувати бігову доріжку, дайте силікону «Розподілитися» протягом однієї хвилини.

УВАГА: Не допускайте надмірного змащування дошки. Надлишок мастила слід прибрати чистим рушником.



РЕГУЛЮВАННЯ БІГОВОГО ПОЛОТНА

Бігова доріжка була відрегульована та пройшла перевірку контролю якості, перш ніж покинути завод. Якщо є явище зсуву полотна, можливі наступні причини:

- A.** Рама нестабільно зібрана;
- B.** Користувач не працює в центрі бігового полотна;
- C.** При бігу, ноги користувача дають різне навантаження на полотно.

Якщо проблема не може бути виправлена автоматично, спробуйте наступні варіанти регулювання полотна, як показано на малюнку.

Якщо полотно має тенденцію зрушуватися вправо, ви повинні повернути гвинт регулювання полотна справа за годинниковою стрілкою. Ми рекомендуємо кожен раз повертати на 1/4 обороту та перевіряти, як вого працює. Якщо полотно залишається нахиленим вправо, поверніть регулювальний гвинт зліва в напрямку проти годинникової стрілки 1/4, як показано на малюнку А.

Якщо полотно має тенденцію зрушуватися вліво, поверніть регулювальний гвинт зліва за годинниковою стрілкою на 1/4 обороту. Якщо полотно залишається нахиленим вліво, поверніть регулювальний гвинт справа в напрямку проти годинникової стрілки на 1/4 обороту, як показано на малюнку В.

Після використання протягом певного періоду полотно може злегка подовжитися, під час бігу можуть з'явитися явища ковзання чи зупинки. Коли з'являються ці явища, ви повинні закріпити гвинти з обох боків на 1/4 обороту. Якщо полотно занадто натягнуто, звільніть гвинт з обох боків на 1/4 обороту, як показано на малюнку С.

