

Poêle à bois

JUPITER PIERRE

Référence C077AY.27

deville 

C077AY.27

Poêle JUPITER PIERRE



3244330110139

référence à rappeler
pour toute correspondance

27 0045

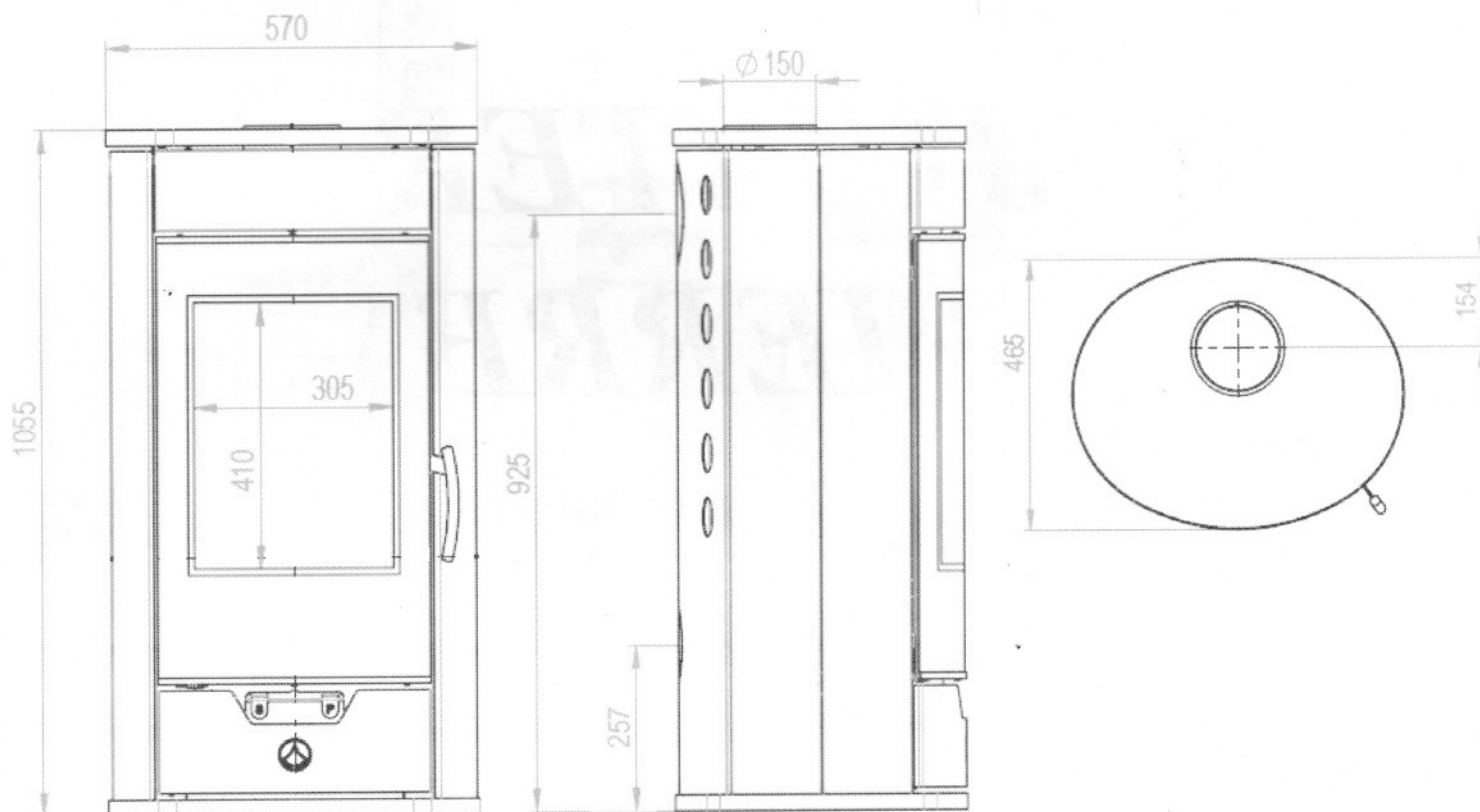
D12

45

Notice particulière d'utilisation et d'installation

Consulter attentivement ce complément **notice particulière** ainsi que la **notice générale** également livrée avec l'appareil
Caractéristiques et performances en fonctionnement intermittent suivant EN 13240 :

Puissance nominale	7 kW
Rendement	82 %
Taux de CO%	0,097 %
Classement Flamme verte	★★★★★★
Concentration de poussières rejetées à 13% d'O ₂	26 mg/Nm ³
T° fumées	355 °C
Combustible recommandé	Bois / bûches de 22 cm <i>longueur maximale possible (en diagonale) : 33 cm</i>
Débit massique des fumées	4,62 g/s
Distance minimale à respecter par rapport aux matériaux <u>combustibles</u> adjacents : 20 cm arrière, 20 cm latérale. Si les parois avoisinantes sont en matériaux <u>incombustible</u> et ne se dégradent pas sous l'action de la chaleur (la température du mur pouvant atteindre 200 °C), ces dimensions peuvent être réduites à 15 cm.	
Combustion prolongée	8 heures



Caractéristiques de construction :

Masse de l'appareil	160 kg		
Chambre de combustion	Sans système de post combustion		
Raccordement au conduit de fumée par la buse située sur le dessus ou à l'arrière de l'appareil	Diamètre : 150 mm		
Raccordement du circuit d'air comburant	diamètre 100 mm		
Encombrement	h 1055 mm	lg 570 mm	prof 465 mm
Dimensions de la porte	h 685 mm		lg 411 mm
Vision du feu	h 410 mm		lg 305 mm
Plaque signalétique	Au dos de l'appareil		

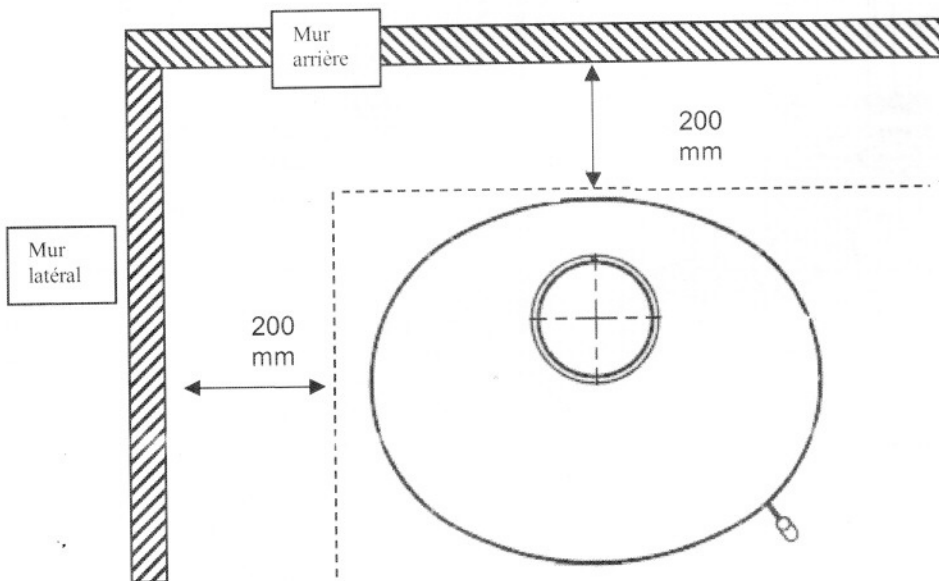


INSTRUCTION POUR L'INSTALLATION DE L'APPAREIL.

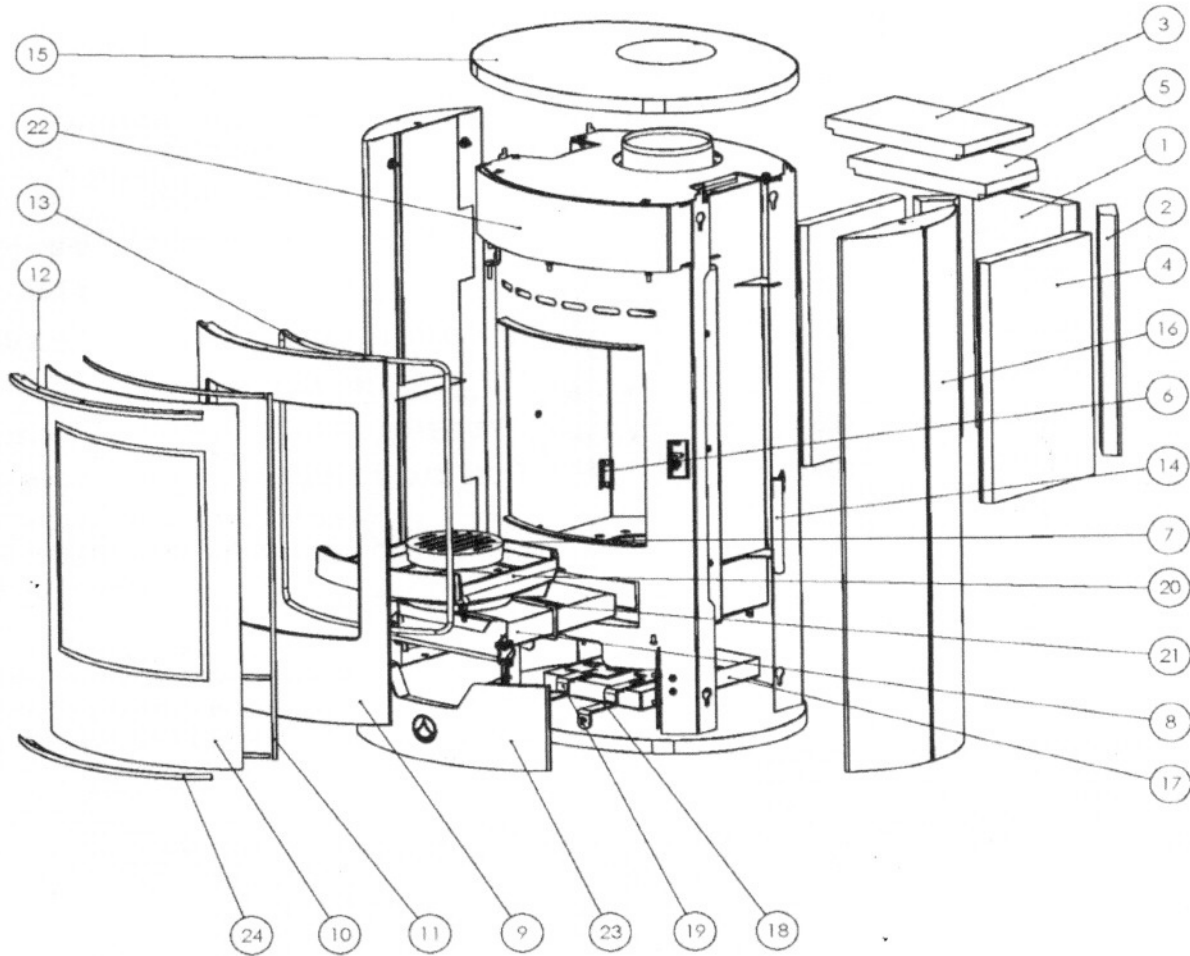
pour limiter l'échauffement des parois voisines du poêle à 65K (K = degrés Celsius au-dessus de la température ambiante), il est nécessaire de respecter les distances minimales indiquées sur le schéma ci-dessous.

Si les parois avoisinantes sont en matériaux incombustible et ne se dégradent pas sous l'action de la chaleur (la température du mur pouvant atteindre 200 °C), ces dimensions peuvent être réduites à 150 mm.

VUE DE DESSUS DE L'INSTALLATION DU POELE



POELE A BOIS JUPITER
NOIR C077AY.06
PIERRE C077AY.27



Propriété de Deville Industries - Reproduction interdite - Tous droits réservés - Document non contractuel susceptible d'être modifié sans préavis

La consultation de la liste de référence – validité des indices est requise avant l'utilisation de toute copie de ce document. Ce Document est la propriété de Deville Industries. Il ne peut être ni communiqué à un tiers ni reproduit ni divulgué sans son autorisation.

