

 Забруднена вода

 Побутові

※ TOP-VORTEX

**надійні та довговічні
дренажні електронасоси**



РОБОЧИЙ ДІАПАЗОН

- Пдача до **170 л/хв** (10,2 м³/год)
- Напір до **8,7 м**

ПРИЗНАЧЕННЯ ТА ЗАСТОСУВАННЯ

Електронасоси **TOP-VORTEX** рекомендовані для відкачування **забрудненої води**, хімічно неагресивної до конструкційних матеріалів насоса. Застосовані конструктивні рішення гарантують простоту використання та безпеку експлуатації завдяки належному охолодженню двигуна та подвійному ущільненню на валу.

Рекомендовані для застосування у побуті, відведення забрудненої води, спорожнення резервуарів, відкачування побутових стоків, спорожнення колекторів навіть за наявності зважених твердих частинок розміром до Ø 25 мм.

ЕКСПЛУАТАЦІЙНІ ОБМЕЖЕННЯ

- Глибина занурення до **3 м** (з кабелем живлення відповідної довжини)
- Температура рідини до **+40 °C** (Температура рідини до +90 °C, при роботі з інтервалами не довше 3 хвилин)
- Прохід твердих зважених частинок до **Ø 25 мм**
- Залишковий рівень рідини до **25 мм** від дна

БАЗОВА КОМПЛЕКТАЦІЯ

До комплекту електронасоса входять:

- ※ кабель живлення довжиною **5 м**
- ※ поплавковий вимикач

ПАТЕНТИ - МАРКИ - МОДЕЛІ

- Патент № IT0001428923
- Зареєстрована модель № 342159-0011

ВИГОТОВЛЕННЯ НА ЗАМОВЛЕННЯ

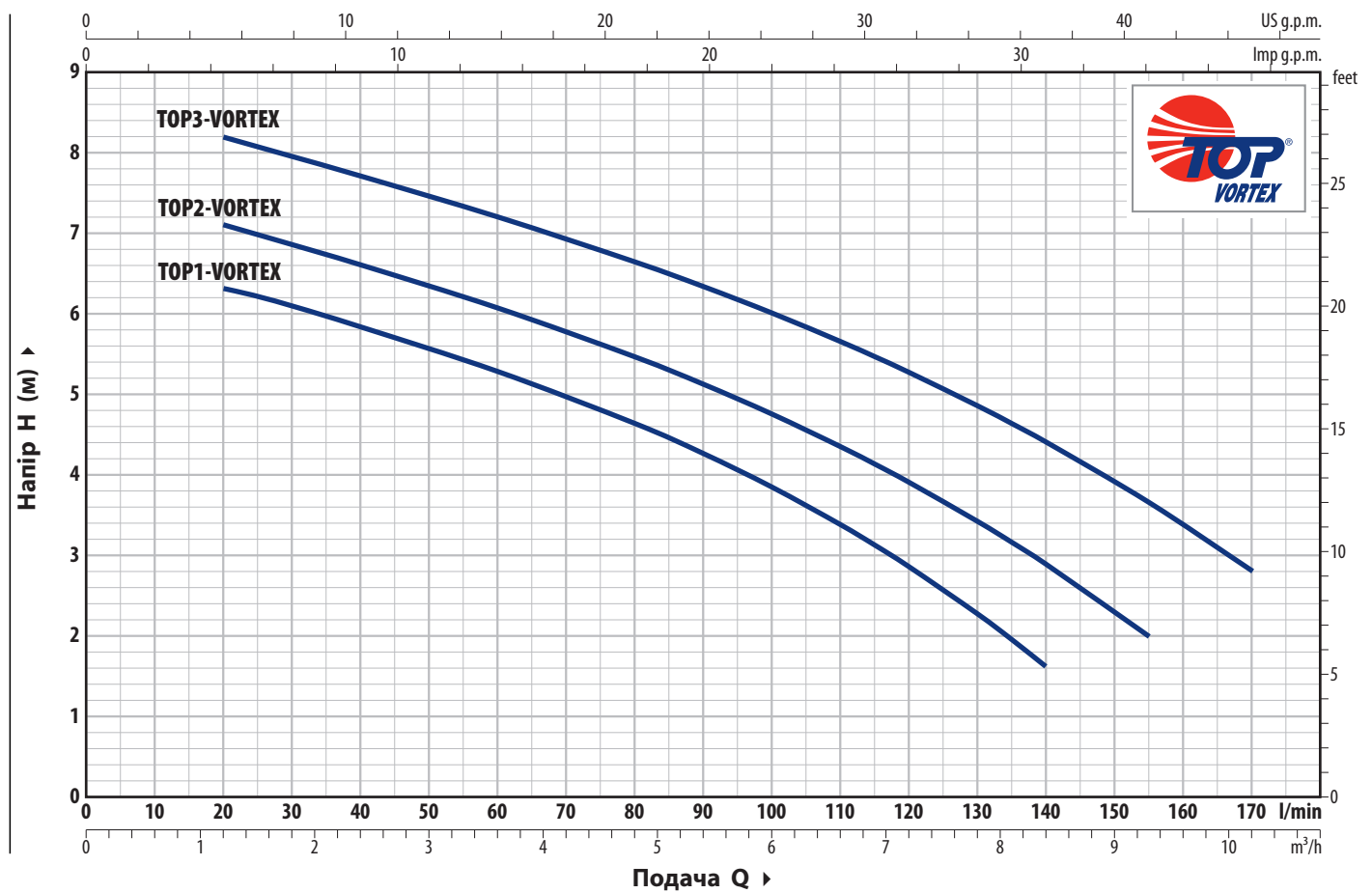
- ※ Спеціальне механічне ущільнення
- ※ Кабель живлення довжиною **10 м**
- ※ Інші напруги або частота 60 Гц
- ※ Електронасоси **TOP-VORTEX/GM** з вертикально-ковзним магнітним поплавком (підходять для невеликих за розмірами колодязів)



※ TOP-VORTEX/GM

РОБОЧІ ХАРАКТЕРИСТИКИ ТА ТЕХНІЧНІ ДАНІ

50 Гц



Тип Однофазний	Потужність (P ₂)		Q м³/год л/хв	0	1,2	2,4	3,6	4,8	6,0	7,2	8,4	9,3	10,2
	кВт	к.с.		0	20	40	60	80	100	120	140	155	170
TOP 1 - VORTEX	0,25	0,33	H м	7	6,3	5,8	5,3	4,6	3,8	2,8	1,6		
TOP 2 - VORTEX	0,37	0,50		7,6	7	6,6	6	5,5	4,8	4	3	2	
TOP 3 - VORTEX	0,55	0,75		8,7	8,2	7,7	7,2	6,7	6	5,3	4,4	3,7	2,8

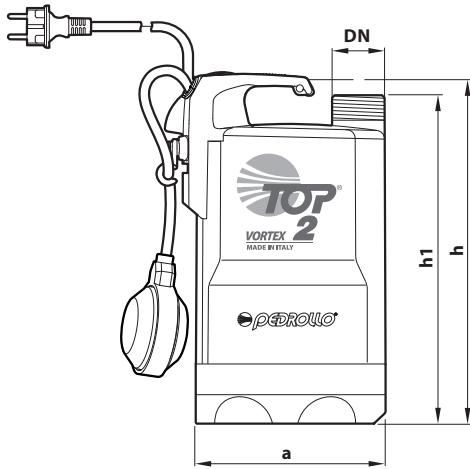
Q = Подача H = Загальний манометричний напір

Допустне відхилення характеристик насосів відповідає Класу 3B згідно з EN ISO 9906.

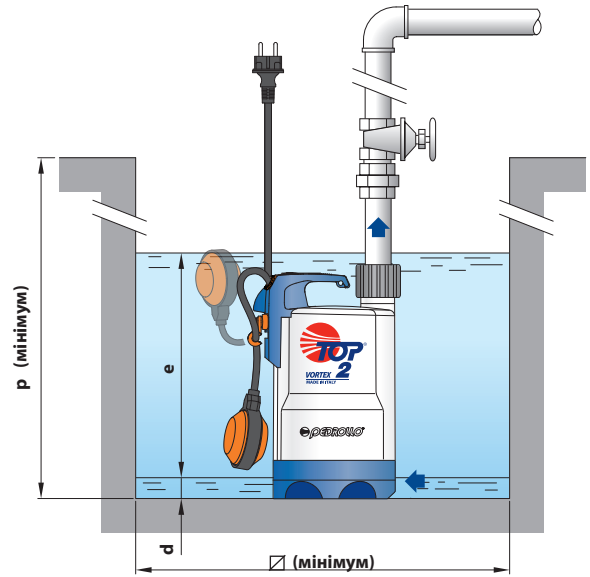
СПОЖИВАНИЙ СТРУМ

Тип Однофазний	Напруга 230 В
TOP 1 - VORTEX	1,5 А
TOP 2 - VORTEX	2,0 А
TOP 3 - VORTEX	2,9 А

РОЗМІРИ ТА ВАГА

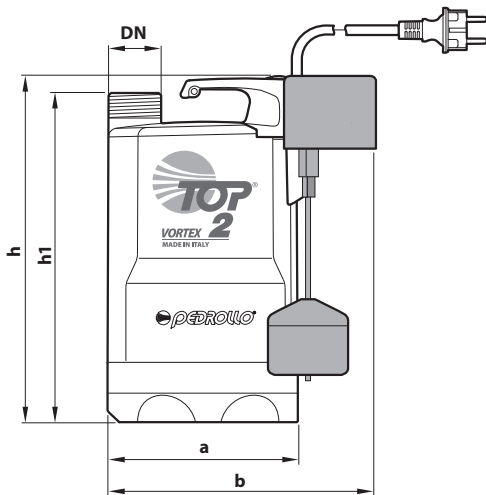


Приклад монтажу

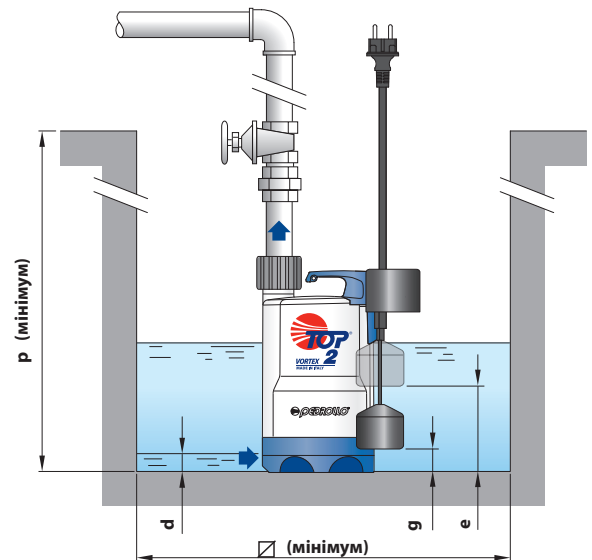


Тип	Патрубок	Розміри мм							КГ
		a	h	h1	d	e	p	Ø	
Однофазний	DN								
TOP 1 - VORTEX	1 1/4"	152	288	268	25	регульований	350	350	5,4
TOP 2 - VORTEX				298					5,4
TOP 3 - VORTEX			318	298					6,8

※ Версії GM з вертикальноковзним магнітним поплавком



Приклад монтажу



Тип	Патрубок	Розміри мм									КГ
		a	b	h	h1	d	e	g (регульований)	p	Ø	
Однофазний	DN										
TOP 1 - VORTEX/GM	1 1/4"	152	200	288	268	25	170	40	350	220	5,5
TOP 2 - VORTEX/GM					298						5,5
TOP 3 - VORTEX/GM				318	298						200

ПАЛЕТУВАННЯ

Тип	Кількість насосів на піддоні
Однофазний	
TOP 1 - VORTEX	96
TOP 2 - VORTEX	96
TOP 3 - VORTEX	96

ОСОБЛИВОСТІ КОНСТРУКЦІЇ ТА МАТЕРІАЛИ

1	Корпус насоса	Технополімер
2	Всмоктувальна решітка	Технополімер
3	Кришка всмоктування	Технополімер
4	Дифузор	Технополімер
5	Робоче колесо	Технополімер, типу VORTEX
6	Кожух двигуна	Нержавіюча сталь AISI 304
7	Кришка двигуна	Нержавіюча сталь AISI 304
8	Вал двигуна	Нержавіюча сталь AISI 431
9	Подвійне ущільнення на валу з проміжною оливною камерою	
	Ущільнення	Вал
	STA-12R	Ø 12 мм
		Матеріали
		Кераміка / Графіт / NBR
	Ущільнювальне кільце	Ø 12 x Ø 19 x H 5 мм

10 Конденсатор

11 Електродвигун

TOP-VORTEX: однофазний 230 В - 50 Гц з умонтованим в обмотку термозахистом

- Тривалий режим роботи електродвигуна (**S1**)
- Ізоляція: клас F
- Ступінь захисту: IP X8

12 Ручка в зборі

до комплекту входить:

- поплавковий вимикач (вертикальний для версій GM)
- кабель живлення **5 м** типу H07 RN-F з вилкою Schuko

13 Гайка та шуццер

Шуццер Ø 35 мм

