

# Цифровой индикатор

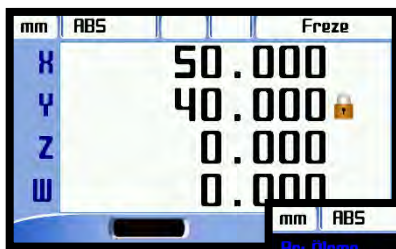
С цветным жидкокристаллическим экраном

# ADR 50



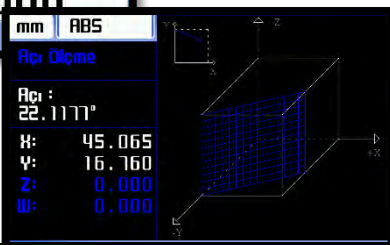
- 2, 3 или 4 Оси
- Задаваемое пользователем разрешение
- Возможность вывода данных по USB или RS232
- Выходы с открытым коллектором
- Двухмерное моделирование
- Угловые измерения
- Питание 24 В пост. или перем. или 85 – 265 В перем.
- Память на 1000 точек
- 5 вариантов языков

Новая серия жидкокристаллических индикаторов ADR-50 удовлетворяет требованиям применения на всех типах станков с максимальной эффективностью и содержит функции, обеспечивающие увеличение производительности. Имеется возможность выбора из 5 языков: турецкий, английский, немецкий, испанский и португальский. Возможно подключение компьютера через USB или RS232. Имеются функции двухмерного моделирования. ADR-50 имеет 6 выходов с открытым коллектором. Каждый выход может использоваться для собственной выбранной оси.



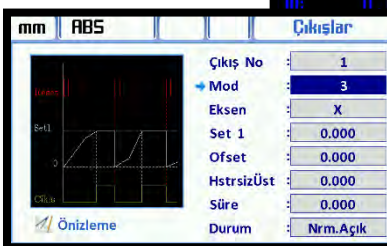
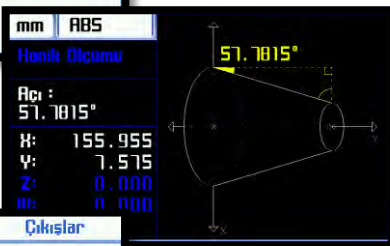
- ✓ Прямоугольный карман
- ✓ Болтовое отверстие
- ✓ Линейный шаблон

- ✓ Радиус
- ✓ Измерение конуса
- ✓ Измерение угла



- ✓ Эрозия
- ✓ Пользовательский режим
- ✓ Усадка

- ✓ Компенсация отклонений
- ✓ Статистика оси
- ✓ Режим диаметра



И другие функции...

Технические характеристики	
Количество осей	2, 3, 4
Дисплей	Цветной жидкокристаллический
Разрешение дисплея	Выбираемое пользователем
Входной сигнал	Push Pull или TTL A,B,Z (Line Driver A, B, Z, /A, /B, /Z) сигналы инкрементальных энкодеров
Вес	~ 2,7 кг
Питание	85 – 265 В 50/60 Гц. или 24 В пост. или перем. тока
Температура хранения	- 25 ... 65 °C
Рабочая температура	-10 ... 45 °C
Относительная влажность	20 - 85 %
Размеры (в x ш x г)	202 мм x 320 мм x 84 мм
Материал корпуса	Алюминий

## Обозначения при заказе

### Модель

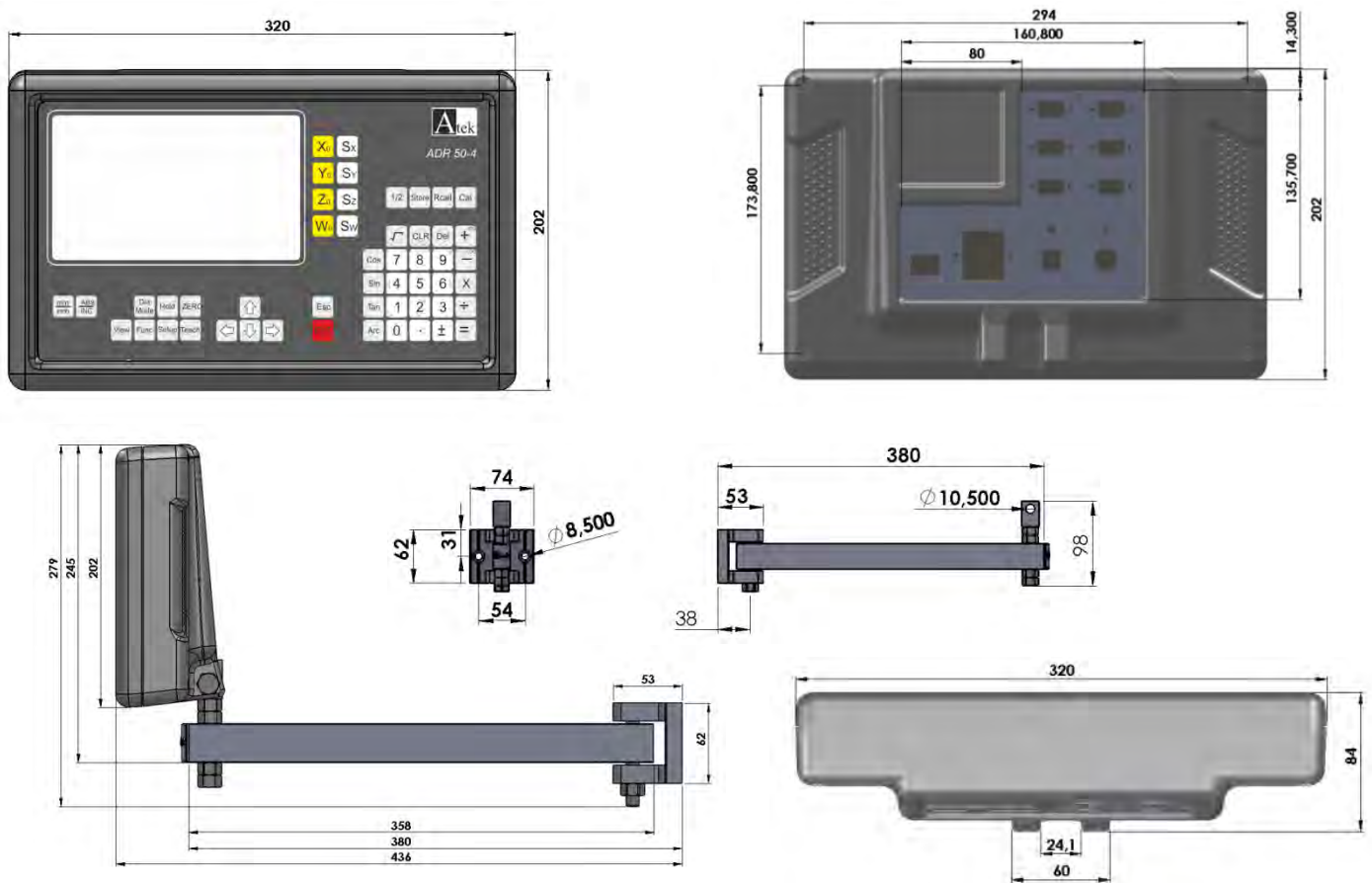
A D R 5 0 - X

### Количество осей

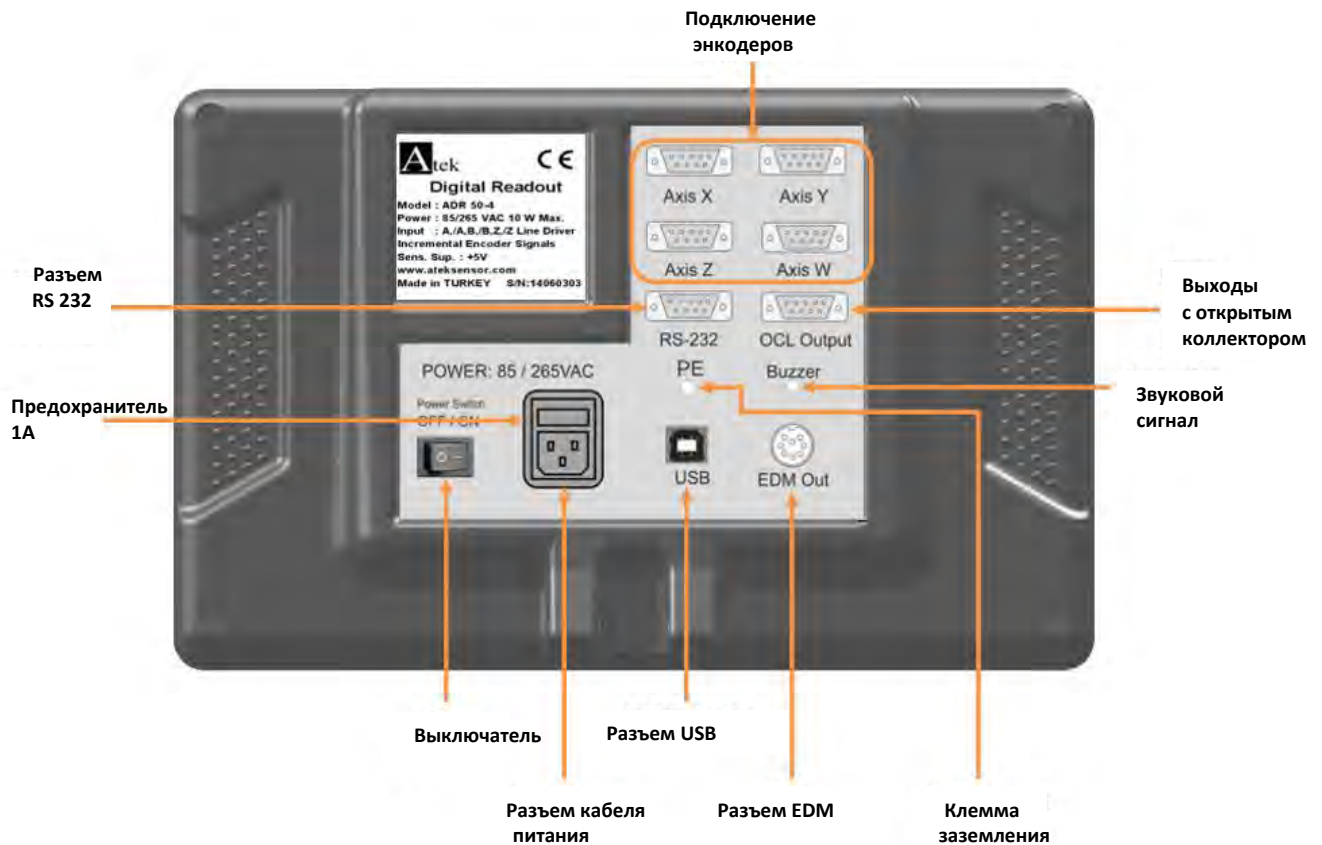
- 2 : 2 оси
- 3 : 3 оси
- 4 : 4 оси



## Габаритные и присоединительные размеры



## Разъемы



Поставщик: ООО "АСД ЭЛЕКТРОНИКС"

Тел. +380 93 450-25-52

electromotor@ukr.net