


 Чиста вода

 Побутові

 Комунальний сектор



TOP MULTI 1



TOP MULTI 2-3-4-5

### РОБОЧИЙ ДІАПАЗОН

- Подача до **120 л/хв** (7,2 м<sup>3</sup>/год)
- Напір до **52 м**

### ПРИЗНАЧЕННЯ ТА ЗАСТОСУВАННЯ

Електронасоси **TOP MULTI®** рекомендовані для перекачування **чистої води** та рідин, хімічно неагресивних до конструкційних матеріалів насоса. Завдяки високій ефективності та надійності вони підходять для побутового водопостачання з резервуарів, баків або відносно глибоких колодязів, забору дощової води з водойм для ручного поливу або живлення зрошувальної системи.

### ЕКСПЛУАТАЦІЙНІ ОБМЕЖЕННЯ

- Глибина занурення:
  - до **3 м** для TOP MULTI 1
  - до **10 м** для TOP MULTI 2-3-4-5 (з кабелем живлення відповідної довжини)
- Температура рідини до **+40 °C**
- Мінімальний залишковий рівень рідини:
  - до **25 мм** від дна для TOP MULTI 1
  - до **35 мм** від дна для TOP MULTI 2-3-4-5

### БАЗОВА КОМПЛЕКТАЦІЯ

До комплекту входять:

- ※ кабель живлення довжиною **10 м**
- ※ поплавковий вимикач
- ※ антивібраційні ніжки
- ※ штуцер **Ø 35 мм**
- ※ з'єднувальна муфта з клапаном (TOP MULTI 2-3-4-5)



### ПАТЕНТИ - МАРКИ - МОДЕЛІ

- Зареєстрована модель № 000885587 для TOP MULTI 2-3-4-5
- TOP MULTI® зареєстрована марка № 0001334477

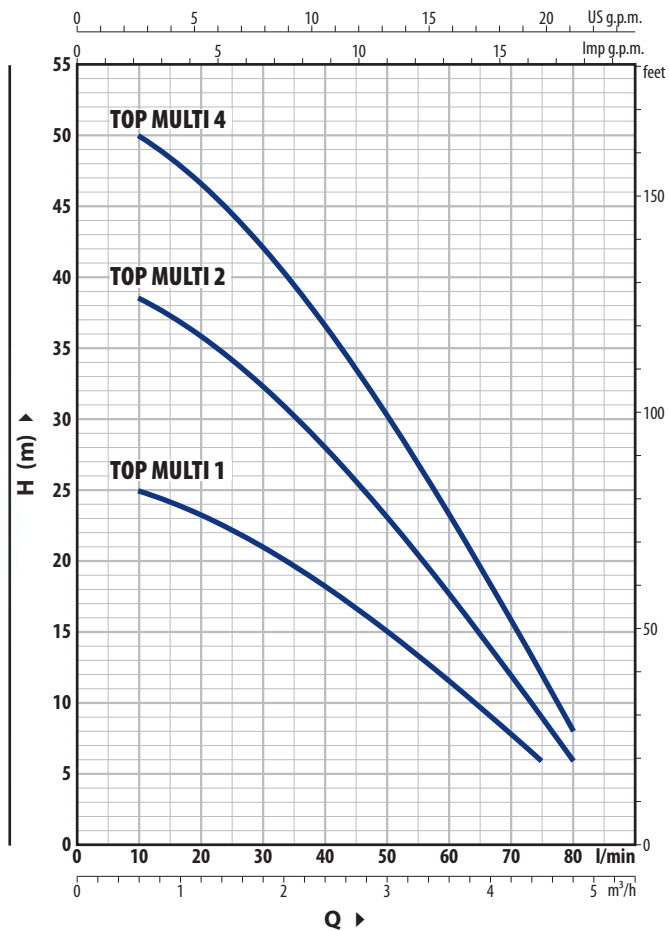
### ВИГОТОВЛЕННЯ НА ЗАМОВЛЕННЯ

- ※ Інші напруги або частота 60 Гц

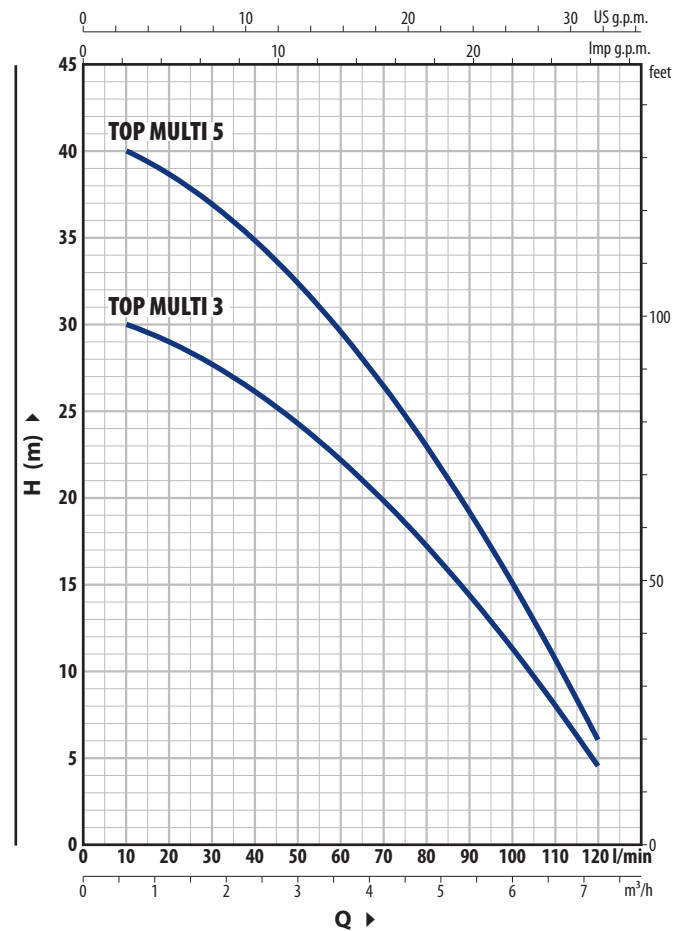
## РОБОЧІ ХАРАКТЕРИСТИКИ ТА ТЕХНІЧНІ ДАНІ

50 Гц

### TOP MULTI 1 - 2 - 4



### TOP MULTI 3 - 5



### TOP MULTI 1 - 2 - 4

Тип	Потужність (P <sub>2</sub> )		Q	Flow Rate (Q)											
	кВт	к.с.		м³/год	0	0,6	1,2	1,8	2,4	3,0	3,6	4,2	4,5	4,8	
Однофазний			л/хв	0	10	20	30	40	50	60	70	75	80		
TOP MULTI 1	0,37	0,50	Н м	26	25	23,3	21	18,3	15	11,6	8	6			
TOP MULTI 2	0,55	0,75		40	38,5	36	32,5	28	23	17,7	12	9	6		
TOP MULTI 4	0,75	1		52	50	46,5	42	36,5	30,5	23,3	15,8	12	8		

### TOP MULTI 3 - 5

Тип	Потужність (P <sub>2</sub> )		Q	Flow Rate (Q)													
	кВт	к.с.		м³/год	0	0,6	1,2	1,8	2,4	3,0	3,6	4,2	4,8	5,4	6,0	6,6	7,2
Однофазний			л/хв	0	10	20	30	40	50	60	70	80	90	100	110	120	
TOP MULTI 3	0,55	0,75	Н м	30,5	30	29	27,5	26	24,3	22,2	19,8	17,2	14,4	11,3	8	4,5	
TOP MULTI 5	0,75	1		41	40	38,5	37	35	32,5	29,5	26,5	23	19,2	15	10,7	6	

Q = Подача Н = Загальний манометричний напір

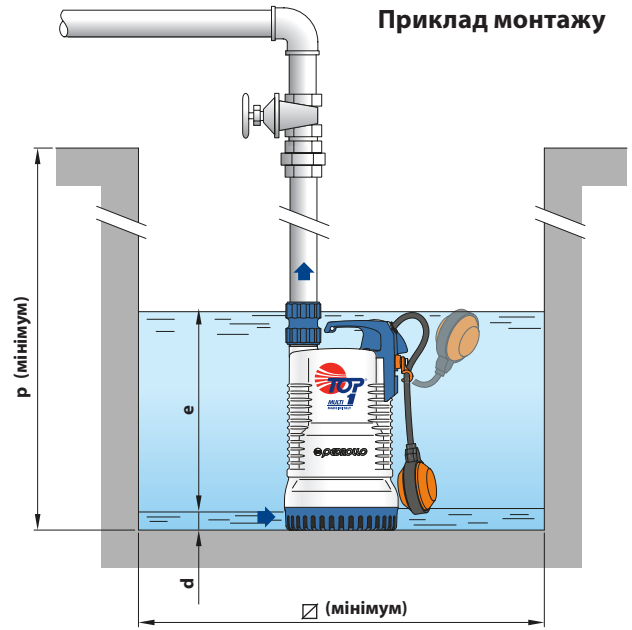
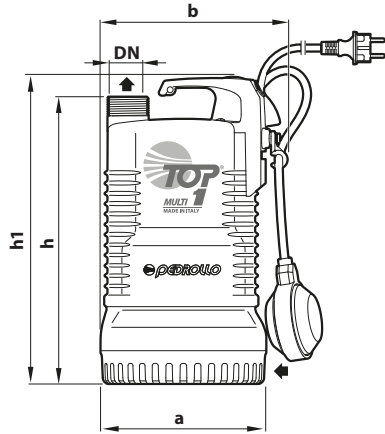
Допустне відхилення характеристик насосів відповідає Класу 3В згідно з EN ISO 9906.

### СПОЖИВАНИЙ СТРУМ

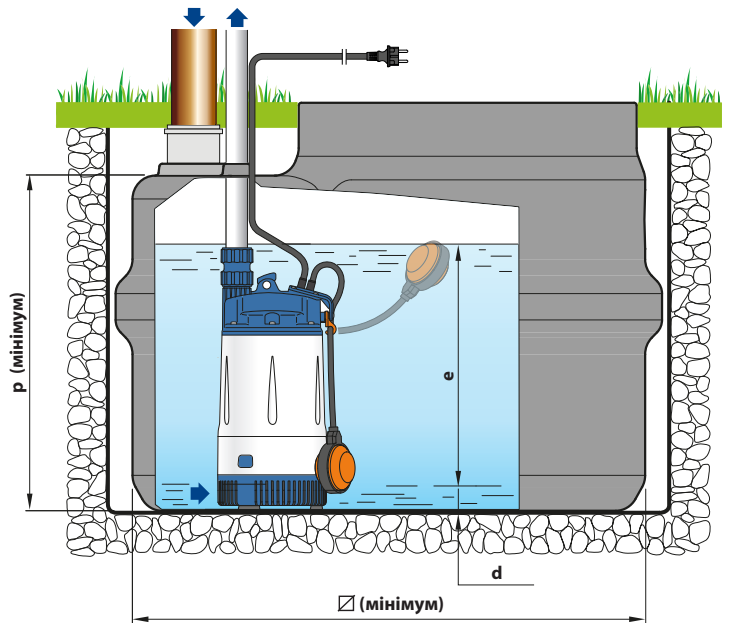
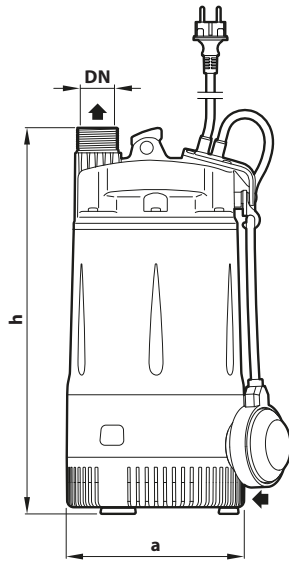
Тип	Напруга
Однофазний	230 В
TOP MULTI 1	2,0 А
TOP MULTI 2	3,4 А
TOP MULTI 3	3,6 А
TOP MULTI 4	3,9 А
TOP MULTI 5	3,9 А

### РОЗМІРИ ТА ВАГА

#### TOP MULTI 1



#### TOP MULTI 2-3-4-5



Тип	Патрубок DN	К-ть ступенів	Розміри мм							кг	
			a	b	h	h1	d	e	p		∅
TOP MULTI 1	1 1/4"	2	170	192	295	315	25	регульований	350	350	6,9
TOP MULTI 2		3	178	-	380	-	35		500	500	9,3
TOP MULTI 3		4			415			10,4			
TOP MULTI 4											
TOP MULTI 5											10,5

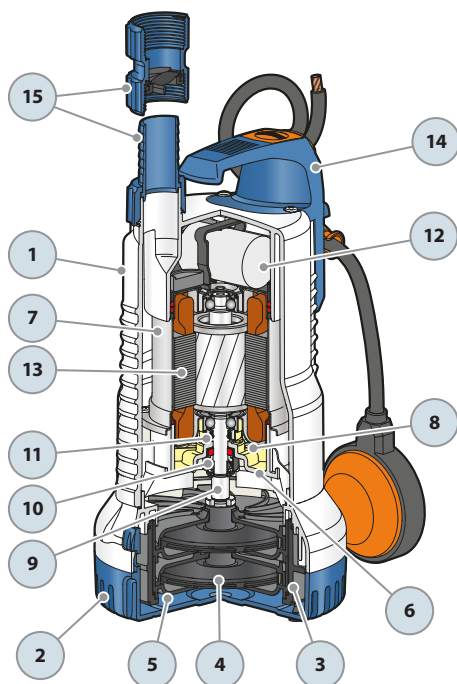
### ПАЛЕТУВАННЯ

Тип	Кількість насосів на піддоні
TOP MULTI 1	60
TOP MULTI 2	
TOP MULTI 3	
TOP MULTI 4	
TOP MULTI 5	

## TOP MULTI 1

### ОСОБЛИВОСТІ КОНСТРУКЦІЇ ТА МАТЕРІАЛИ

1	Корпус насоса	Технополімер
2	Всмоктувальна решітка	Технополімер
3	Робоча камера	Технополімер
4	Робочі колеса	Технополімер Noryl™
5	Дифузори та кришки ступенів	Технополімер Noryl™
6	Лопатний вінець	Технополімер
7	Кожух двигуна	Нержавіюча сталь AISI 304
8	Кришка двигуна	Нержавіюча сталь AISI 304
9	Вал двигуна	Нержавіюча сталь AISI 431
10	Механічне ущільнення	STA-12R Кераміка/Графіт/NBR
11	Ущільнювальне кільце	Ø 12 x Ø 19 x H 5 мм
12	Конденсатор	
13	Електродвигун	
14	Ручка в зборі	До комплекту входять: – поплавковий вимикач – кабель живлення з вилкою Schuko
15	Затискна гайка та штуцер	
	З'єднувальна муфта з умонтованим клапаном	



## TOP MULTI 2-3-4-5

### ОСОБЛИВОСТІ КОНСТРУКЦІЇ ТА МАТЕРІАЛИ

1	Напірний корпус	Технополімер
2	Корпус насоса	Технополімер
3	Всмоктувальна решітка	Технополімер
4	Лопатний вінець	Технополімер
5	Кожух двигуна	Нержавіюча сталь AISI 304
6	Робочі колеса	Технополімер Noryl™
7	Дифузори та кришки ступенів	Технополімер Noryl™
8	Вал двигуна	Нержавіюча сталь AISI 431
9	Подвійне механічне ущільнення	STA-13R з боку двигуна Кераміка/Графіт/NBR STA-13R SIC з боку насоса SIC/Графіт/NBR
10	Конденсатор	
11	Електродвигун	
12	Кабель живлення з вилкою Schuko	
13	Поплавковий вимикач	
14	Затискна гайка та штуцер	
	З'єднувальна муфта з умонтованим клапаном	
15	Антивібраційні ніжки	

