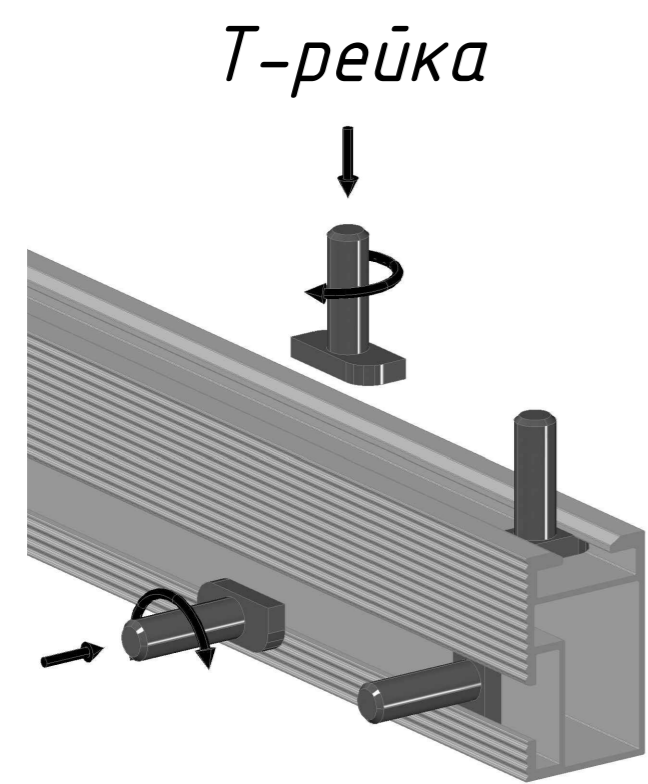
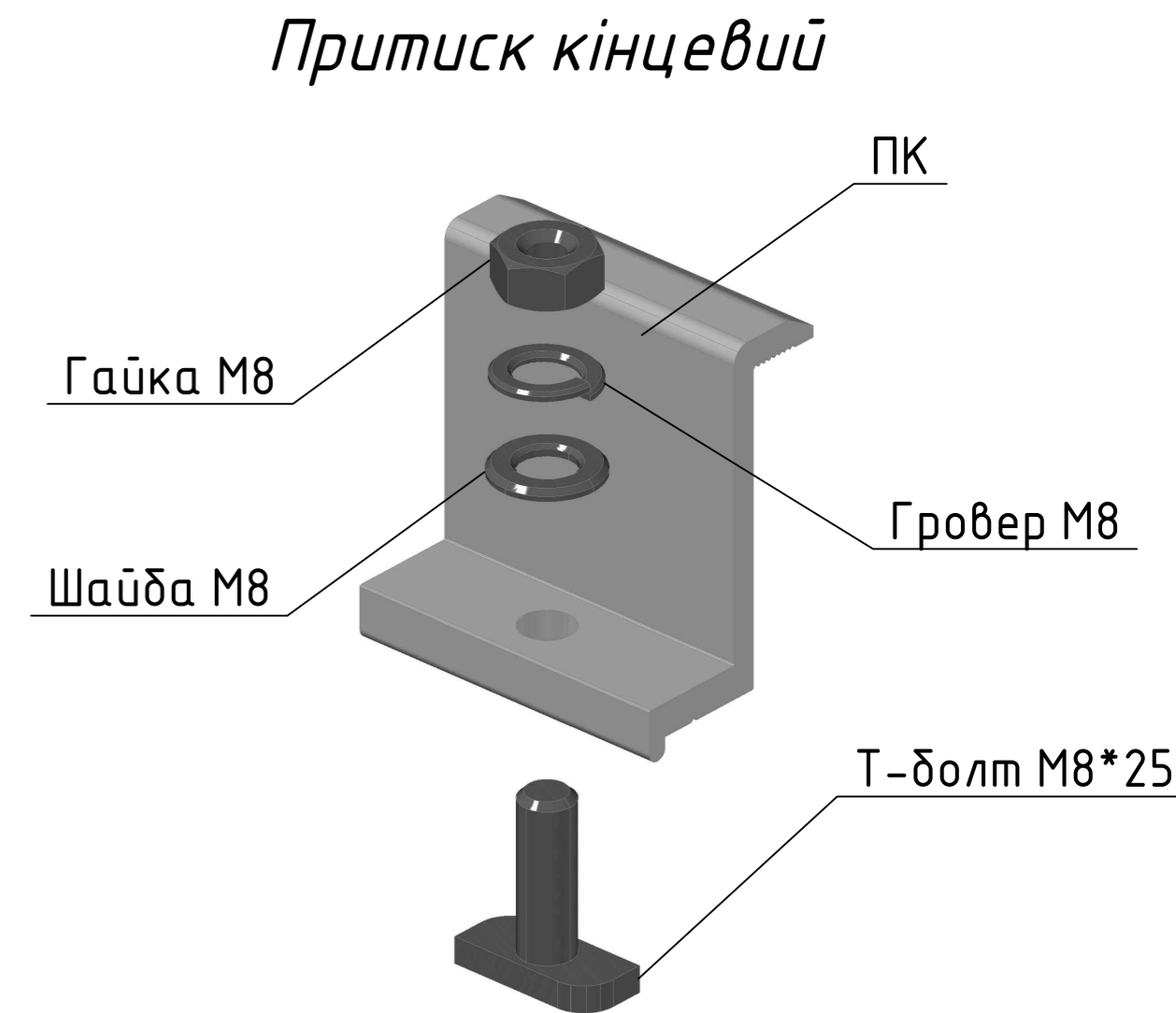
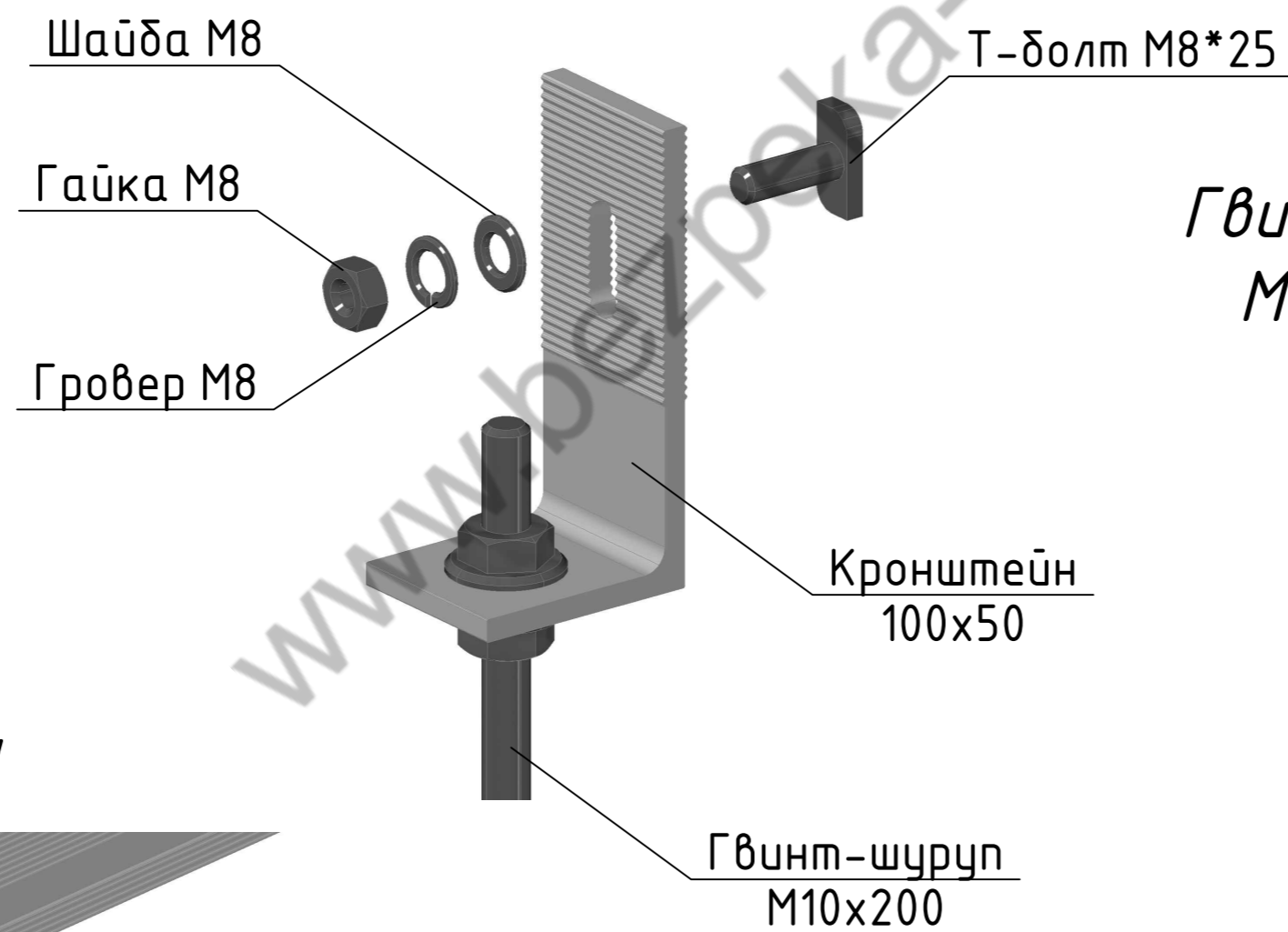


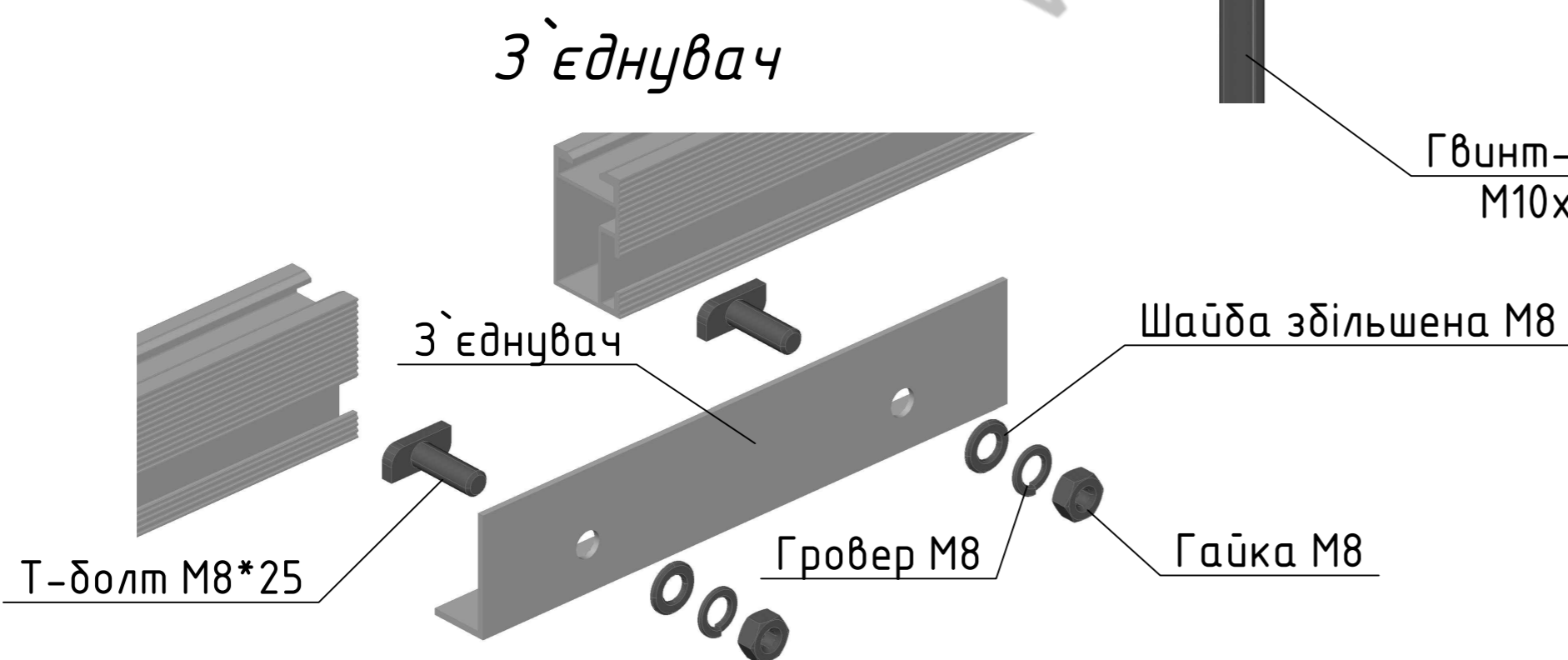
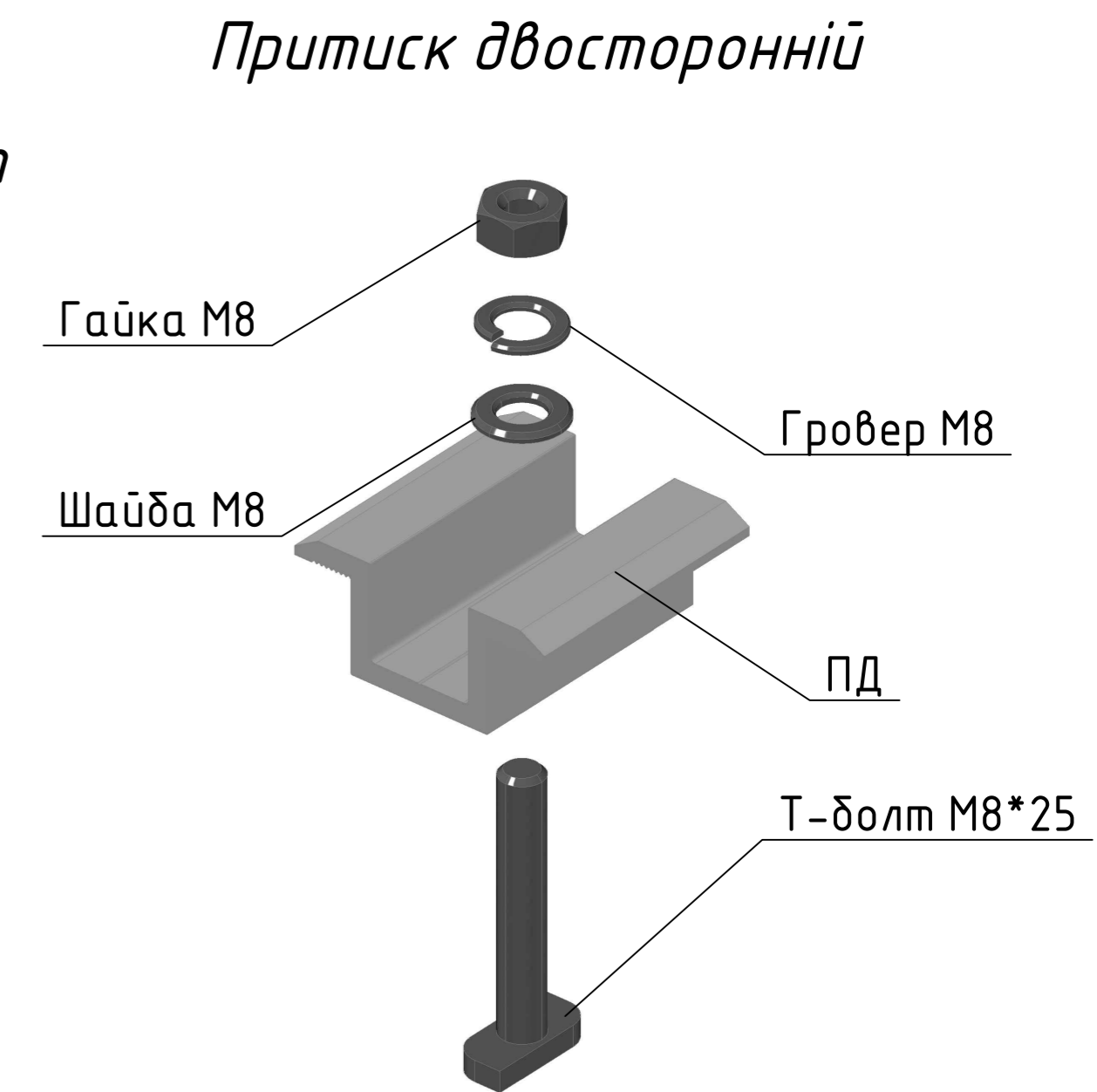
Крок встановлення кронштейнів 1-1,2м.



Кронштейн кріплення



Гвинт-шуруп M10x200



В залежності від типу покрівельного матеріалу замість гвинт-шурупа M10\*200 можливе використання гвинта по дереву DIN571 M8\*40-45