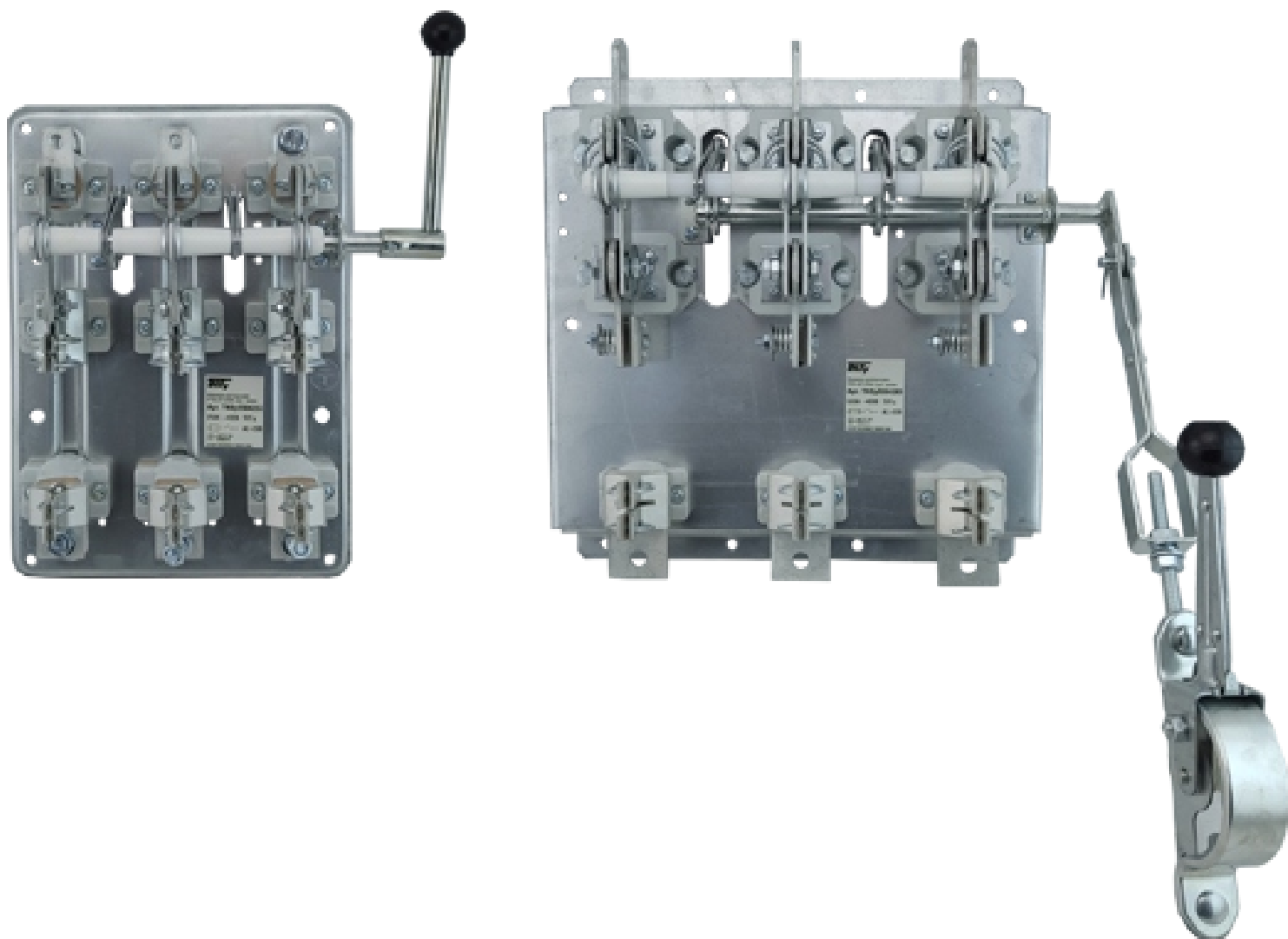




***Techno Systems***  
**IMAGINATION IN ACTION**

# РОЗ'ЄДНУВАЧІ-ЗАПОБІЖНИКИ СЕРІЇ РП

Керівництво з експлуатації. Паспорт



Редакція 1



## Вступ:

Посібник з експлуатації містить відомості, необхідні для ознайомлення з технічними характеристиками, пристроєм, правилами експлуатації та техніки безпеки, зберігання та транспортування роз'єднувачів-запобіжників серії РП, іменованих надалі «апарати».

Усі роботи, пов'язані з монтажем та експлуатацією апаратів, повинен проводити технічний персонал, який пройшов спеціальну підготовку.

Виріб відповідає Технічним регламентам безпеки низьковольтного електричного обладнання та електромагнітної сумісності обладнання, зокрема ДСТУ EN 60947-1:2014, ДСТУ EN 60947-3:2015.

## 1. Призначення:

1.1 Роз'єднувачі-запобіжники серії РП призначені для пропускання номінальних струмів, включення та відключення без навантаження електричних ланцюгів номінальною напругою до 500 В змінного струму номінальної частоти 50 і 60 Гц у пристроях розподілу електричної енергії, експлуатація яких повинна здійснюватися спеціально навченим персоналом.

1.2 Вид кліматичного виконання УХЛ.

## 2. Комплектація:

У комплект поставки входять:

- роз'єднувач-запобіжник – 1 шт.;
- посібник з експлуатації – 1 прим. на упаковку.

## 3. Технічні характеристики:

3.1 Тип апарату – роз'єднувач-запобіжник.

3.2 Число полюсів - 3.

3.3 Рід струму – змінний частоти 50 і 60 Гц.

3.4 Номінальні значення параметрів головного ланцюга

3.4.1 Номінальна робоча напруга ( $U_e$ ) та номінальний робочий струм ( $I_e$ ) відповідають значенням, зазначеним у таблиці 1.

3.4.2 Умовний тепловий струм на відкритому повітрі ( $I_{th}$ ): 100, 250, 400, 630 А.

### Таблиця 1:

Найменування	Тип апарату			
	РПС-1 РПБ-1	РПС-2 РПБ-2	РПС-4 РПБ-4	РПС-6 РПБ-6
Номінальна робоча напруга ( $U_e$ ), В	380	380	380	500
Номінальна робоча частота, Гц	50 та 60			
Номінальна напруга ізоляції ( $U_i$ ), В	660			
Номінальний робочий струм ( $I_e$ ), А	100	250	400	630
Номінальна включаюча і відключаюча здатність $U=1,05 U_e$ , $I=1,5 I_n$ , $\cos \varphi=0,95$ , цикли ВО	10			
Номінальний умовний струм короткого замикання ( $I_{cu}$ ), кА	20	20	30	32
Вбудовувані плавкі запобіжники	ЗП0	ЗП1	ЗП2	ЗП3
Номінальний струм плавких запобіжників, А	100	250	400	630
Максимальні втрати потужності плавких вставок, Вт	16	34	56	48
Стандартне приєднання	М8	М10	М12	М12
Ступінь захисту	IP00			
Механічна зносостійкість, цикли ВО, щонайменше	2500			

3.4.3 Номінальний робочий струм апаратів, що вбудовуються в комплектні пристрої, повинен бути знижений на 5 % на кожні 5 °С при температурі понад 40 °С.

3.4.4 Номінальний тривалий струм ( $I_u$ ) відповідає номінальному робочому струму у тривалому режимі.

3.4.5 Номінальний режим експлуатації – тривалий.

3.4.6 Номінальний умовний струм короткого замикання ( $I_{cu}$ ) повинен відповідати значенням (для змінного струму, діюче значення періодичної складової), зазначеним у таблиці 1.

3.4.7 Запобіжники, що вбудовуються, номінальний струм плавких вставок і максимальні втрати потужності зазначені в таблиці 1.



3.4.8 Структура умовного позначення типовиконань апаратів наведено у розділі 12.

#### **4. Устрій та робота:**

4.1 Габаритні, настановні та приєднувальні розміри апаратів наведено у розділі 12.

4.2 Апарати являють собою триполюсні роз'єднувачі, у яких кожен полюс має послідовно з'єднаний плавкий запобіжник та утворює з ним єдиний пристрій на загальній панелі.

4.3 У конструкції апарату застосовано контактну систему ножового типу з видимим розривом ланцюга.

4.4 Основними частинами є ножі контактні, вставки плавкі, контактні та шарнірні стійки.

4.5 Необхідне контактне натискання забезпечується пружинами на контактних стійках та сферичними шайбами на шарнірних стійках.

4.5 У апаратів з передньою зміщеною рукояткою контактні ножі жорстко пов'язані з валом, який приводиться в рух скобою, безпосередньо з'єднаною з важелевим приводом.

4.6 У апаратів з бічною зміщеною рукояткою контактні ножі пов'язані з віссю, що приводиться в рух за допомогою симетрично розташованих відносно середнього полюса тяг, другий кінець яких шарнірно з'єднаний з валом, встановленим на двох підшипниках. Вал приводиться у обертання рукояткою, встановленої на одному з його кінців. Рукоятка з'єднана у положенні "відключено".

4.7 Апарати мають переднє приєднання провідників.

4.8 Апарати мають такі виконання за видом ручного приводу:

- бокова зміщена рукоятка, призначена для керування апаратом, що знаходиться в НКУ, та встановлювана на бічній поверхні НКУ праворуч чи ліворуч;

4.9 Можливість роботи апаратів в умовах, відмінних від зазначених у цьому посібнику з експлуатації, технічні характеристики апаратів та заходи, які мають виконуватися за її експлуатації в цих умовах, узгоджуються між підприємством-виробником і споживачем.

4.10 Підготовка апаратів для використання

4.10.1 Перед встановленням апарата необхідно перевірити:

- відповідність типовиконання апарату його призначенню;  
- відсутність ушкоджень.

4.10.2 Забороняється при монтажі переробляти апарати, приводи та їх деталі.

4.10.3 Основа, до якої кріпиться апарат, необхідно вирівняти так, щоб при затягуванні болтів кріплення не виникало напруження вигину в деталях та вузлах.

4.10.4 Контактні виводи не повинні піддаватися механічним та електро-динамічним навантаженням від шин, що підводять. Шини повинні бути розташовані в одній площині з контактними виводами.

4.10.5 Зовнішні монтажні провідники повинні бути приєднані так, щоб відстань до струмопровідних частин було не менше 20 мм за ізоляцією та 12 мм за повітрям.

4.10.6 Поверхні дотику підводящих шин, кабельних наконечників і контактних виводів повинні бути зачищені і перед приєднанням змащені мастилом ЦИАТИМ-221.

4.11 Використання апаратів

4.11.1 Виводи апаратів допускають приєднання мідних та алюмінієвих проводів та кабелів, окінцьованих кабельними наконечниками або контактними затискачами, та шин за допомогою різьбових з'єднань.

4.11.2 Перетин зовнішніх проводів, кабелів і шин, що приєднуються до виводів апаратів залежно від номінального струму повинні відповідати параметрам зазначеним у таблиці 2.

**Таблиця 2:**

Умовний тепловий струм $I_{th}$ , А	Перетин жил проводів та кабелів, мм <sup>2</sup>	
	Найменше	Найбільше
100	10	50
250	70	150
400	120	3x120
630	150	4x120

4.11.3 Висновки апаратів мають покриття, що враховують допустимість контакту металів.

4.11.4 Зусилля, що прикладаються до рукоятки ручного приводу, повинні бути не більше, ніж Н (кгс):  
- 117 (12) – на 100 А; 176 (18,0) – на 250 А; 265 (27,0) – на 400 А; 314 (32,0) - на 630 А.

4.11.5 Апарати розраховані для роботи без ремонту та заміни будь-яких деталей.

4.11.6 Встановлене безвідмовне напрацювання має бути не менше 18000 год.

4.11.7 Встановлений термін служби апаратів 5 років.



## **5. Міри безпеки:**

- 5.1 При експлуатації апаратів слід керуватися вимогами міжгалузевих правил з охорони праці (правил безпеки) при експлуатації електроустановок.
- 5.2 Увімкнення та вимкнення електричного ланцюга апаратів допускається лише за відсутності навантаження.
- 5.3 Всі монтажні та профілактичні роботи слід проводити при знятій напрузі.
- 5.4 Не можна змащувати струмопровідні деталі мастилом, температура спалаху (загоряння) якого менше 200 °С.
- 5.5 Забороняється при експлуатації апаратів торкатися руками затискачів та неізольованих струмопровідних провідників.

## **6. Технічне обслуговування:**

- 6.1 За нормальних умов експлуатації необхідно проводити профілактичний огляд один раз на рік і щоразу після дії струмів короткого замикання.
- 6.2 Під час огляду проводиться:
  - видалення пилу та бруду;
  - перевірка затягування гвинтів (болтів);
  - увімкнення та відключення апарата без навантаження;
  - змащення контактних частин апарату, що труться, мастилом ЦИАТИМ-211.
- 6.3 Слід звернути увагу на стан контактних поверхонь головних контактів. Подряпини, жолобки та інші дефекти на контактних поверхнях вказують на те, що апарат експлуатувався з незмазаними контактами.
- 6.4 При появі подряпин і жолобків на поверхнях що труться, пошкодження усунути легким ударом сталевого молотка із гладкою поверхнею. Усувати подряпини та жолобки за допомогою наждачного паперу суворо забороняється.

## **7. Транспортування та зберігання:**

- 7.1 Апарати повинні зберігатися в закритому вентилярованому приміщенні при температурі навколишнього середовища не нижче +5°С, при відносній вологості повітря не більше 80%, за відсутності агресивного середовища, руйнуючого метали та ізоляцію.
- 7.2 Транспортування упакованих апаратів допускається будь-яким видом транспорту на будь-якій відстані.
- 7.3 Умови транспортування повинні унеможливити пошкодження та безпосередній вплив атмосферних опадів та агресивних середовищ.

## **8. Гарантійні зобов'язання:**

- 8.1 Гарантійний строк експлуатації 12 місяців з дати продажу при умові дотримання споживачем правил експлуатації, транспортування та зберігання. Срок служби не менше 5 років.
- 8.2 У період дії гарантійних зобов'язань та у разі виникнення претензій звертатися до продавця або до організації.

**Виробник:** КОРНКЕЙ СТОК, ЛТД, місто Люши, 325604, Китай.

**Імпортер:** Власник зареєстрованої торгової марки «Techno Systems» №271474 Адреса: Україна, 61157, м. Харків, вул. Москалівська, буд. 167 Претензії приймає: ТОВ «Інтерхіл» Україна 61157, м. Харків, вул. Москалівська, буд. 167-Е5, email: info@tnsy.com.ua тел: +38(057)784-07-48  
Утилізувати шляхом передачі організаціям з переробки вторинної сировини, є закінченим виробом і не підлягає ремонту.



## 9. Структура умовного позначення роз'єднувачів-запобіжників серії РП

Роз'єднувач-запобіжник РП, X<sub>1</sub>X<sub>2</sub>X<sub>3</sub>X<sub>4</sub>X<sub>5</sub>X

РП - серія

X<sub>1</sub> - Вид ручного приводу: Б - бічна зміщена рукоятка; С - передня зміщена рукоятка

X<sub>2</sub> - Позначення умовного теплового струму: 1 - 100 А; 2 - 250 А; 4 - 400 А; 6 - 630 А

- Для РПС:

/2 Відстань від вертикальної середньої лінії апарату до рукоятки - 205 мм;

без позначення: відстань від вертикальної середньої лінії апарату до ручки 180 мм (крім 6 габариту, де відстань 225 мм)

- Для РПБ:

/2 Відстань від вертикальної середньої лінії апарату до стіни шафи - 205 мм;

без позначення: відстань від вертикальної середньої лінії апарату до стінки шафи 170 мм (крім 6 габариту, де відстань 245 мм)

X<sub>3</sub> - Виконання приводу: Л - ліве; П - праве

X<sub>4</sub>...А- Номінальний струм А: 100; 250; 400; 630

## 10. Габаритні, Установчі, приєднувальні розміри:

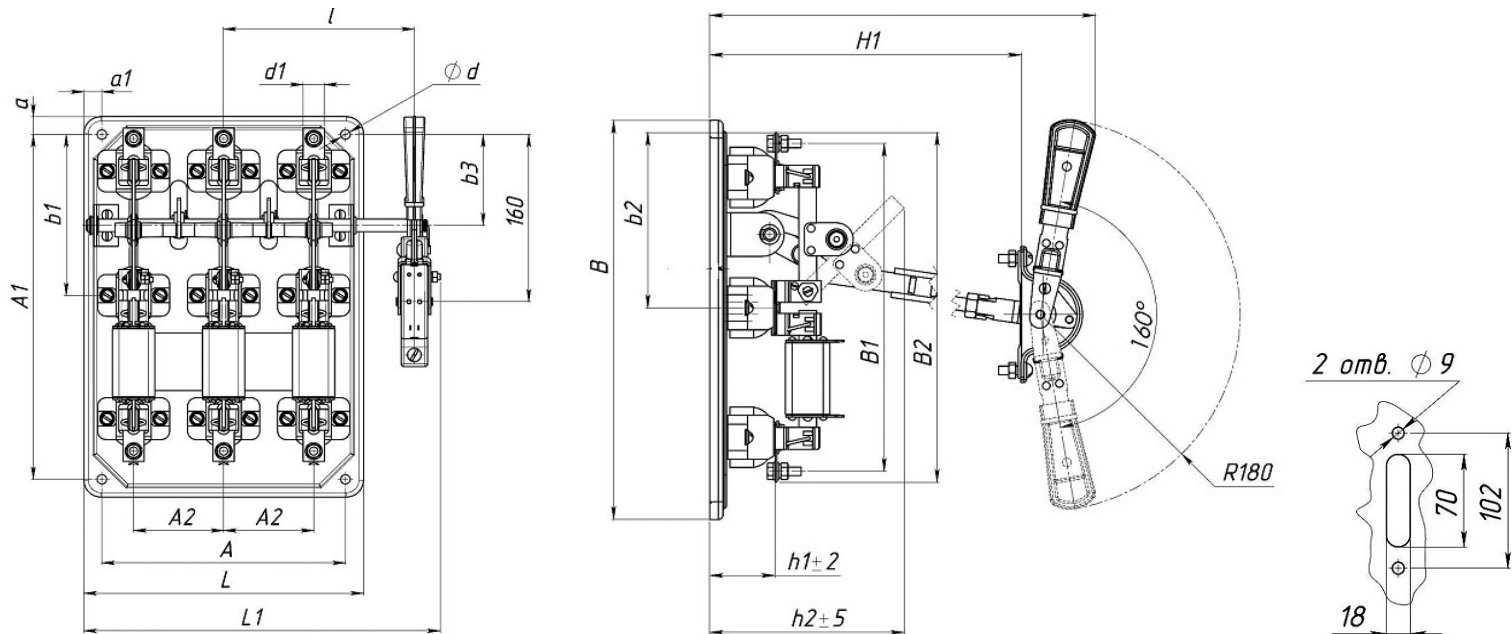
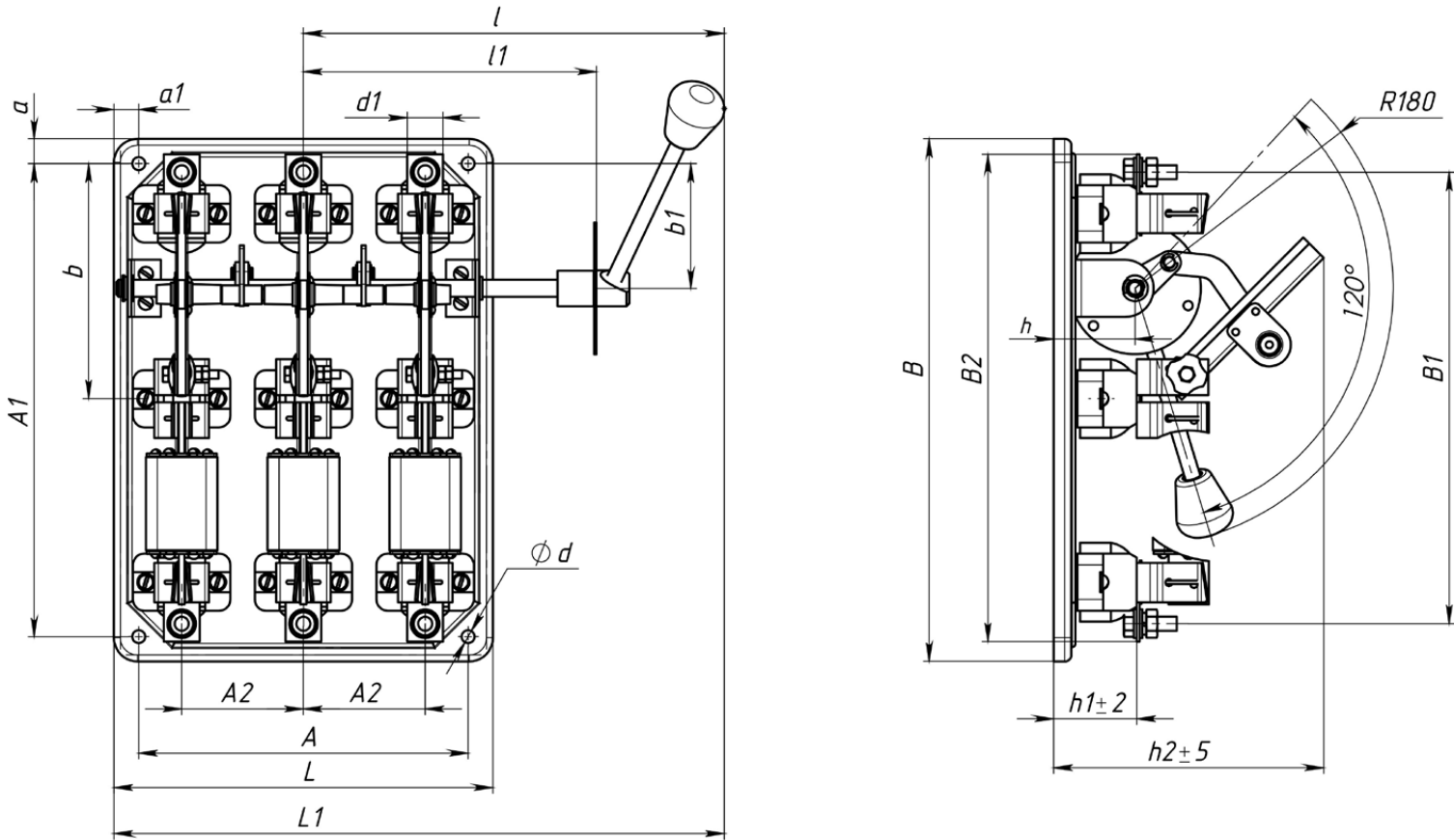


Рисунок 1 – Роз'єднувачі – запобіжники з передньою зміщеною рукояткою на струм до 630 А

Тип апарату	Умовн. тепл. струм, А	Розміри, мм																
		A	A1	A2	a	a1	B	B1	B2	B3	B4	b	b1	d	h	L	L1	l
РПС-1	100							299	319	156	10	154			172			
РПС-2	250	230	330	85	17	17	364	315	340	166,5	12,5	164	87	9	190	264	336,5	180
РПС-4	400							359	384	185	12,5	154			193			
РПС-6	630	300	345	120	11,5	20	368	380,5	416,5	177	18	173	90		205	340	420	225

Типовиконання апарату	Маса апаратів не більше, кг
	Без плавких вставок
РПС-1	4,3
РПС-2	5
РПС-4	5,8
РПС-6	8



**Рисунок 2 – Роз'єднувачі – запобіжники з бічною зміщеною рукояткою на струм до 630 А**

Тип апарату	Умовн. тепл. струм, А	Розміри, мм																									
		A	A1	A2	a	a1	h	h1	h2	L	L1	l	l1	B	B1	B2	b	b1	d	d1							
РПБ-1	100	230	330	85	17	17	54	58	175	265	426	259	170	365	315	340	164	87	9	20							
РПБ-1/2							294		205			259	170								359	384	154				
РПБ-2	250						294		205															65	189	294	205
РПБ-2/2																											
РПБ-4	400						294		205															65	189	294	205
РПБ-4/2												630	300								345	120	11,5				

Типовиконання апарату	Маса апаратів не більше, кг
РПБ-1	4,9
РПБ-1/2	
РПБ-2	5,8
РПБ-2/2	
РПБ-4	7,1
РПБ-4/2	
РПБ-6	11,1