



ІНСТРУКЦІЯ З ЕКСПЛУАТАЦІЇ



MP-1028

АВТОМОБІЛЬНИЙ MP-3 РЕСИВЕР

CYCLONE
DIGITAL TECHNOLOGY LEADER

Запобіжні заходи	3
1. Загальні характеристики пристрою	4
1.1 Функціональні можливості пристрою	4
1.2 Основні технічні характеристики пристрою.....	4
1.2.1 Загальні характеристики.....	4
1.2.2 FM-тюнер.....	4
1.2.3 USB/SD.....	4
2. Основні операції	5
2.1 Органи управління передньої панелі	5
2.2 Ініціалізація, ввімкнення та вимкнення пристрою	6
2.3 Налаштування годинника	6
2.4 Вибір джерела сигналу.....	6
2.5 Зміна кольору підсвічування кнопок і дисплею.....	6
2.6 Регулювання гучності звучання	7
2.7 Налаштування параметрів звучання	7
2.8 Мобільний додаток для смартфонів	7
3. Управління функціями	8
3.1 Радіоприймач	8
3.1.1 Перемикання радіодіапазонів.....	8
3.1.2 Ручне, напівавтоматичне і автоматичне налаштування частоти радіостанцій.....	8
3.2 USB та microSD порти	9
3.2.1 Підключення до USB порту.....	9
3.2.2 Підключення microSD карт.....	9
3.2.3 Відтворення файлів з USB або microSD носіїв, переходи, пауза.....	9
3.3 Вхід AUX (Зовнішні пристрої)	9
3.4 Bluetooth	9
4. Пульт дистанційного керування	10
5. Можливі несправності і способи їх усунення.....	11
6. Встановлення пристрою	12
6.1 Встановлення пристрою.....	13
6.2 Демонтаж пристрою	14
6.3 Схема підключення.....	14

Запобіжні заходи

1. Перш ніж встановлювати і експлуатувати цей пристрій, будь ласка, уважно вивчіть інструкцію. Цей пристрій повинен встановлюватися тільки кваліфікованими фахівцями. Від цього залежить Ваша безпека під час руху і надійність роботи пристрою.
2. Проводи живлення підключайте тільки по закінченню монтажу пристрою.
3. Ізолюйте усі оголені дроти, щоб уникнути короткого замикання.
4. Усі проводи мають бути добре зафіксовані після монтажу.
5. Для подання живлення на цей пристрій повинне використовуватися тільки джерело живлення з напругою від +12 до +15В постійного струму (аккумулятор), негативна клема якого сполучена з «масою». Невиконання цієї вимоги може стати причиною займання, електричного удару або інших ушкоджень.
6. У разі поломки не намагайтеся розкрити корпус пристрою і відремонтувати його самостійно. Це може привести до враження електричним струмом. Не намагайтеся модифікувати пристрій - це може привести до його ушкодження. Якщо цей пристрій працює некоректно, зверніться до авторизованого продавця, у якого ви придбали його, або в сервісний центр.
7. При заміні запобіжників використовуйте нові аналогічного номіналу.

1. Загальні характеристики пристрою

1.1 Функціональні можливості пристрою

- Фіксована передня панель
- Підтримка аудіо формату MP3 /WMA/FLAC
- Вихідна потужність 4 x 45 Вт
- 3 попередніх установки еквалайзера
- Банк пам'яті на 18 радіостанцій
- Мультикольорове підсвічування дисплею та кнопок управління
- RCA стерео вихід
- Вхід AUX
- Режим тонкомпенсації
- Регулювання параметрів аудіо сигналу
- Цифровий годинник
- Інтерфейс USB
- Інтерфейс карт пам'яті microSD
- Модуль Bluetooth
- Управління пристроєм через додаток на смартфоні
- Навігація по папках носія
- ISO роз'єм
- Пульт ДУ
- Стандартний монтажний розмір 1DIN

1.2 Основні технічні характеристики пристрою

1.2.1 Загальні характеристики

Максимальна вихідна потужність:	4x45Вт
Вимоги до джерела живлення:	12-15 В
Опір навантаження:	4-8 Ом
Розміри корпусу:	178x130x50 мм
Діапазон робочих температур:	- 20° С ~ + 60°С
Відносна вологість повітря:	15% - 85%

1.2.2 FM-тюнер

Частотний діапазон:	87,5-108 MHz
Проміжна частота:	10,7MHz ± 0.3%
Відношення сигнал/шум:	70dB
Вибірковість по сусідньому каналу:	45dB

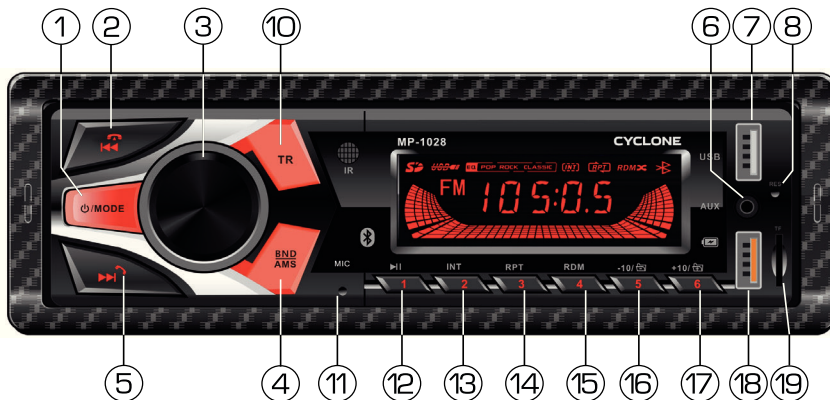
1.2.3 USB/SD






Частотні характеристики:	20Hz-20KHz
Відношення сигнал/шум:	>60dB
Нелінійні викривлення:	<0,5% (1KHz)

* Виробник залишає за собою право вносити зміни в конструкцію та характеристики пристрою без попередження

2. Основні операції

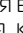
2.1 Органи управління передньої панелі




1	Кнопка  / MOD Вімкнення/вимкнення живлення пристрою / Вибір джерела сигналу	11	Мікрофон
2	Кнопка  Перемикання доріжок назад/ пошук станцій (зменшення частоти/ роз'єднання або відбій виклику	12	Кнопка 1  Налаштована радіостанція/пауза/старт
3	Ручка Встановлення рівня гучності/налаштування параметрів звучання	13	Кнопка 2 INT Налаштована радіостанція/ попереднє прослуховування
4	Кнопка BAND/AMS Перемикання діапазонів FM/автоматичний пошук радіостанцій/автоматичний пошук радіостанцій	14	Кнопка 3 RPT Налаштована радіостанція/ циклічне відтворення
5	Кнопка  /  Перемикання доріжок вперед/пошук станцій (збільшення частоти)/з'єднання	15	Кнопка 4 RDM Налаштована радіостанція/ випадковий вибір доріжки
6	Роз'єм AUX	16	Кнопка 5 -10 Налаштована радіостанція/перехід на 10 доріжок назад
7	Порт USB2.0	17	Кнопка 6 +10 Налаштована радіостанція/перехід на 10 доріжок назад
8	Кнопка RES Скидання налаштувань	18	Порт USB2.0 Зарядка телефонів
9	Кнопка CLK Налаштування годинника	19	Слот для microSD карти
10	Кнопка TR Вибір кольору підсвічування кнопок і дисплею		

2.2 Ініціалізація, ввімкнення та вимкнення пристрою



Для ввімкнення пристрою натисніть на сенсорну кнопку **(1)**  / **MOD**. Для вимкнення, кнопку необхідно натиснути і утримувати.

При першому підключенні пристрою або після заміни автомобільного акумулятора обов'язково зробіть апаратне скидання налаштувань. Для цього натисніть загостреним предметом кнопку **(8)** **RES** на передній панелі пристрою. Пристрій буде знаходитися в черговому режимі. Для виходу з чергового режиму натисніть **(1)**  / **MOD**.

2.3 Налаштування годинника

Для налаштування годинника натисніть і утримуйте кнопку **(9)** **CLK**. На дисплеї показник годин почне мигтати. Поворотом ручки **(3)** встановіть години. Натисніть ручку **(3)** і її обертанням встановіть хвилини.

2.4 Вибір джерела сигналу

Послідовно натискайте кнопку **(1)**  / **MOD** для вибору джерела сигналу в наступній послідовності:

- RADIO (радіоприймач)
- USB (FLASH USB накопичувач)
- SD (microSD читаючий пристрій)
- AUX (лінійний стерео вхід)

 Примітка

Режими відтворення з USB накопичувача і microSD доступні лише за умови, що в пристрій завантажений відповідний носій інформації. Якщо в пристрої немає завантаженого накопичувача, індикація джерел сигналу USB і microSD буде пропущена.

2.5 Зміна кольору підсвічування кнопок і дисплею

Для зміни кольору підсвічування кнопок і дисплею послідовно натискайте кнопку **(10)** **TR**. Пристрій підтримує 7 кольорів підсвічування.

2.6 Регулювання гучності звучання

Для налаштування рівня гучності повертайте ручку **(3)** за годинниковою стрілкою для збільшення гучності і проти годинникової стрілки для зменшення.

2.7 Налаштування параметрів звучання

Послідовно натискаючи ручку **(3)**, виберіть необхідний режим налаштування звучання (функцію):

- BAS (Низькі частоти) - тільки при EQ OFF
- TRE (Високі частоти) - тільки при EQ OFF
- BAL (Баланс лівий/правий канал)
- FAD (Баланс фронтальний/тиловий канал)
- LOUD (Тонкомпенсація)
- EQ (Еквалайзер)
- VOL (Гучність)

Після вибору необхідного режиму налаштуйте потрібний рівень поворотом ручки **(3)**:

- | | |
|------------------------------|-------------------------|
| • Рівень гучності (VOL): | 00-63 |
| • Тонкомпенсація | LOUD OFF/LOUD ON |
| • Рівень НЧ (BAS): | -7 ~ +7 |
| • Рівень ВЧ (TRE) | -7 ~ +7 |
| • Баланс лівий-правий (BAL): | (L) 7 - (R) 7 |
| • Баланс фронт-тил (FAD) | Фронт (F) 7 - Тил (R) 7 |
| • Еквалайзер | CLASSIC/POP/ROCK/EQ OFF |

Якщо ручка **(3)** не буде задіяна протягом 5 секунд після вибору режимів, апарат автоматично повернеться в поточний режим.

2.8 Мобільний додаток для смартфонів

Завдяки вбудованому Bluetooth і безкоштовному APP, ви можете використовувати мобільний телефон для керування функціями на пристрої в реальному часі.

Пропишіть у пошуку **EwayLink** в Apple Store чи Google Play, та завантажте цей додаток на Ваш смартфон.

Установіть програму на Вашому смартфоні та запустіть її, попередньо під'єднавшись до пристрою по Bluetooth.

3. Управління функціями



3.1 Радіоприймач

3.1.1 Перемикання радіодіапазонів

Ввімкніть режим радіо, послідовно натискаючи кнопку (1) / **MOD**. Послідовно натискайте кнопку (4) **BND / AMS** для перемикання діапазонів в наступному порядку FM1/FM2/FM3. Виберіть потрібну станцію за допомогою кнопок (12) 1, (13) 2, (14) 3, (15) 4, (16) 5, (17) 6.

3.1.2 Ручне, напівавтоматичне і автоматичне налаштування частоти радіостанцій

Для переходу в ручне налаштування натисніть і утримуйте кнопку (2) або (5) , на дисплеї з'явиться напис «MANUAL». Для пониження чи підвищення частоти натисніть кнопку (2) або (5) . За одне натиснення частота змінюється на 0,1 МГц.

Після знаходження частоти станції, занесіть її до пам'яті пристрою, натиснувши і утримавши 2 секунди кнопки (12) 1, (13) 2, (14) 3, (15) 4, (16) 5, (17) 6 у відповідному діапазоні.

Примітка

Якщо в режимі ручного налаштування не торкатися кнопок (2) або (5) протягом 5 секунд, пристрій автоматично повернеться до напівавтоматичного налаштування станцій.


Для напівавтоматичного налаштування, натисніть кнопку (2) або (5) для відповідно пониження чи підвищення частоти налаштування. Після знаходження частоти станції занесіть її до пам'яті пристрою, натиснувши і утримавши 2 секунди кнопки (12) 1, (13) 2, (14) 3, (15) 4, (16) 5, (17) 6 у відповідному діапазоні.

Для автоматичного налаштування натисніть і утримуйте протягом 3 секунд кнопку (4) **BND / AMS**. В пам'ять пристрою будуть занесені знайдені частоти станцій, починаючи з станцій більш низької частоти.

3.2 USB та microSD порти

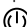
3.2.1 Підключення до USB порту

Режим USB вмикається автоматично при під'єднанні USB накопичувача **(7)** в будь-якому режимі пристрою.





Для переходу до режиму USB з інших режимів роботи послідовно натискайте кнопку **(1)**  / **MOD**. Через USB порт відтворюються аудіо файли формату MP3.

3.2.2 Підключення microSD карт

В слот для карт пристрою можуть бути завантажені microSD карти. Даний режим вмикається автоматично після поміщення карти до слоту **(19)** в будь-якому режимі пристрою.

Для переходу до режиму відтворення microSD карти послідовно натискайте кнопку **(1)**  / **MOD**. Через microSD слот відтворюються аудіо файли формату MP3.

3.2.3 Відтворення файлів з USB або microSD носіїв, переходи, пауза

Після завантаження USB або microSD носія пристрій автоматично переходить в режим відтворення першого аудіо файлу. Для переходу до наступного або попереднього файлу короткочасно натисніть кнопку **(2)**  або **(5)**  відповідно. Для перемотки файлу вперед або назад натисніть і утримуйте кнопку **(5)**  або **(2)**  відповідно.

Для тимчасового припинення відтворення натисніть кнопку **(12)**. Для його продовження натисніть її ще раз.

Для попереднього прослуховування аудіо доріжок протягом 10 секунд натисніть кнопку **(13)** **INT**. Для повного прослуховування доріжки натисніть цю кнопку ще раз.

Для увімкнення режиму циклічного відтворення натисніть кнопку **(14)** **RPT**. Для виходу з цього режиму натисніть її ще раз.

Для відтворення доріжок у випадковому порядку натисніть **(15)** **RDM**. Для виходу з цього режиму натисніть її ще раз.

Для переходу на 10 доріжок назад натисніть кнопку **(16)** **-10**.

Для переходу на 10 доріжок вперед натисніть кнопку **(17)** **+10**.

Для переходу до наступної або попередньої папки натисніть і утримуйте кнопку **(17)** **+10** або **(16)** **-10** відповідно.

3.3 Вхід AUX (Зовнішні пристрої)

Ви можете підключити звуковий сигнал зовнішнього пристрою (наприклад, портативного MP3 плеєра), під'єднавши придбаний додатково кабель до роз'єму аудіо входу **(6)** **AUX**.

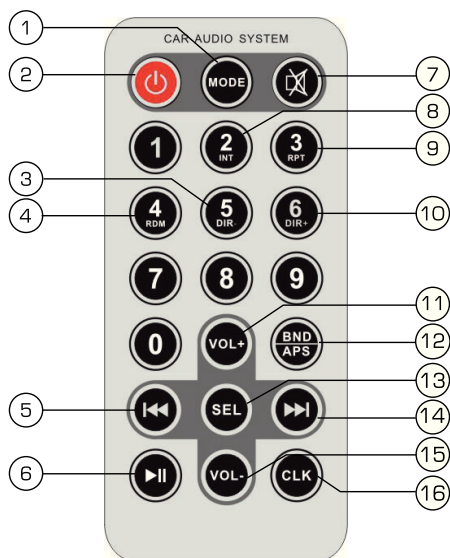
Включіть режим AUX послідовно натискаючи кнопку **(1)**  / **MOD**. На дисплеї з'явиться напис «AUX».

3.4 Bluetooth

Увімкніть функцію Bluetooth на мобільному телефоні і увімкніть функцію пошуку пристроїв Bluetooth. Ім'я з'єднання CAR BT або MP-1027

При вхідному дзвінку натисніть кнопку **(5)**  для з'єднання. Для роз'єднання натисніть кнопку **(2)** .

4. Пульт дистанційного керування



1	Кнопка MODE Перемикання режимів праці	9	Кнопка 3/RPT Налаштована радіостанція/ циклічне відтворення
2	Кнопка Ввімкнення/вимкнення пристрою	10	Кнопка 6/DIR+ Перехід до попередньої папки
3	Кнопка 5/DIR- Перехід до попередньої папки	11	Кнопка VOL+ Збільшення гучності
4	Кнопка 4/RDM Налаштована станція/циклічне відтворення	12	Кнопка BND/AMS Перемикання діапазонів FM/ автоматичний пошук радіостанцій
5	Кнопка Перемикання треків назад/пошук станцій (зменшення частоти)	13	Кнопка SEL Налаштування еквайзера
6	Кнопка Пауза/старт	14	Кнопка Перемикання доріжок вперед/ пошук станцій (збільшення частоти)
7	Кнопка MUTE Вимкнення звуку	15	Кнопка VOL- Зменшення гучності
8	Кнопка 2/INT Налаштована радіостанція/ попереднє прослуховування)	16	Кнопка CLK Показ годинника/наладування годинника

5. Можливі несправності і способи їх усунення

Примітка

Якщо у вас виникла проблема, спробуйте вимкнути, а потім знову ввімкнути ваш апарат. Якщо це не допомогло у вирішенні проблеми, ознайомтеся з розділами приведенного нижче списку. Ці інструкції допоможуть вам впоратися з виниклою проблемою в разі некоректної роботи апарату. Інакше, перевірте правильність під'єднання пристрою або проконсультуйтеся у авторизованого продавця.

Симптоми	Ймовірна причина	Дії
Проблеми загального характеру		
Пристрій не функціонує або відсутня індикація на дисплеї	Вимкнено запалювання автомобіля.	Якщо пристрій підключений відповідно до інструкції, то він не працюватиме при відключеному запалюванні автомобіля.
	Неправильне під'єднання дротів електроживлення (червоного і жовтого).	Перевірте під'єднання дротів електроживлення.
	Перегорів запобіжник 10А	Перевірте наявність запобіжника в пристрої, в разі його несправності замініть його на справний такого ж номіналу.
Пристрій не функціонує або відсутня індикація на дисплеї	Збій в роботі мікрокомп'ютера, викликаний шумовими перешкодами, стрибком напруги бортової мережі і тому подібне	Натисніть кнопку апаратного скидання налаштувань
	Низька напруга акумуляторної батареї автомобіля.	Зарядіть акумуляторну батарею. Якщо після цього пристрій все одно не працює, проконсультуйтеся з продавцем.
Проблеми з радіоприймачем		
Неможливий прийом радіостанцій	Відсутня антена або від'єднаний антенний кабель.	Переконайтеся в правильному приєднанні антени; при необхідності замініть антену або кабель.
Неможливо налаштуватися на станцію в режимі пошуку, шуми при радіоприйомі	Якщо ви знаходитесь в зоні упевненого прийому, антена може бути не заземлена або неправильно підключена.	Перевірте під'єднання вашої антени; переконайтеся в тому, що антена правильно заземлена в місці її установки.
	Довжина антени може бути встановлена неправильно.	Переконайтеся в тому, що антена повністю висунута; якщо вона зламана, замініть її новою.
Проблеми з програвачем USB або SD		
Немає звуку	Рівень гучності – мінімальний.	Встановіть необхідний рівень гучності.
	Ввімкнено режим паузи.	Ввімкніть відтворення запису(див. пункт 3.2.3)
	Неправильне підключення.	Перевірте правильність підключення пристрою.

Б. Встановлення пристрою



УВАГА!!!

Перед тим, як ви встановлюватимете і підключатимете даний пристрій, будь ласка, уважно ознайомтеся з вмістом даного розділу цього Керівництва.

Виконання під'єднань і установка даного пристрою вимагає наявності спеціальних навиків і досвіду. Тому, з метою забезпечення безпеки проконсультуйтеся з вашим продавцем з даного питання.

Не встановлюйте пристрій в місцях, де він може перешкодити нормальному управлінню автомобілем, наприклад, в безпосередній близькості від рульового колеса або важеля перемикачів передач. Це може привести до погіршення огляду і перешкод в управлінні автомобілем, що може стати причиною аварійної ситуації на дорогах.

Встановлюйте пристрій так, щоб він не міг стати причиною поранення водія або пасажирів під час раптової зупинки або різкого гальмування.

Не встановлюйте пристрій в місцях з високим рівнем вологості або запиленості. Волога або пил можуть стати причиною виходу пристрою з ладу.

Встановлюйте пристрій лише в автомобілях з живленням бортового ланцюга +12В з негативним (-) заземленням. Невиконання цієї вимоги може стати причиною загорання і тому подібного (в разі сумнівів проконсультуйтеся у вашого продавця). Перед установкою пристрою переконайтеся в тому, що напруга живлення бортової мережі автомобіля відповідає вимогам (див. розділ «Технічні характеристики»).

Перед підключенням пристрою від'єднайте мінусову клему акумуляторної батареї. Невиконання цієї вимоги може стати причиною враження електричним струмом або травми, отриманої унаслідок короткого замикання.

Виконайте всі під'єднання правильно. Переконайтеся, що проводи з колірним кодуванням підключені строго відповідно до схеми. Неправильні під'єднання можуть стати причиною загорання, пошкодження електричної системи автомобіля або привести до непрацездатності пристрою. Будьте особливо обережні під час під'єднання проводів до електричної системи вашого автомобіля. Щоб уникнути помилки перевірте, що ви не використовуєте проводку компонентів, встановлених на заводі виробнику (наприклад, бортового комп'ютера).

Переконайтеся, що мінусові проводи акустичних систем приєднані до клеми. Ніколи не замикайте кабелі лівого і правого каналів динаміків між собою або корпусом автомобіля.

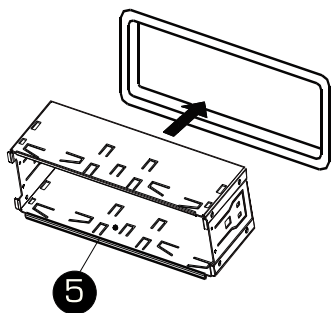
Не допускайте з'єднань електричних кабелів нахлестом. Ніколи не оголяйте ізоляційне обплетення електричних кабелів для подачі живлення на інші пристрої. В цьому випадку може бути перевищена гранично допустиме навантаження по струму, внаслідок чого можлива пожежа або враження електричним струмом.

При свердлінні отворів не пошкодьте трубопроводи або проводку. При розсвердлюванні отворів в шасі автомобіля для установки пристрою, прийміть необхідні заходи обережності, щоб не пошкодити трубопроводи, систему подачі палива, баки або електричну проводку. Невиконання цієї вимоги може привести до пожежі.

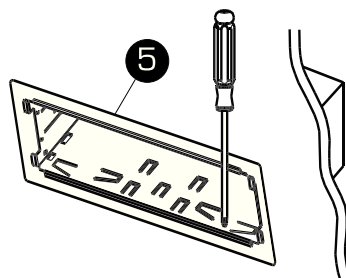
Запобігайте зовнішнім шумам в аудіо системі. Аудіо система і сполучні кабелі, що відносяться до неї, повинні розташовуватися не менше, ніж на відстані 10 см від джгута електричної системи автомобіля. Розташовуйте кабелі живлення якнайдалі від іншої проводки.

6.1 Встановлення пристрою

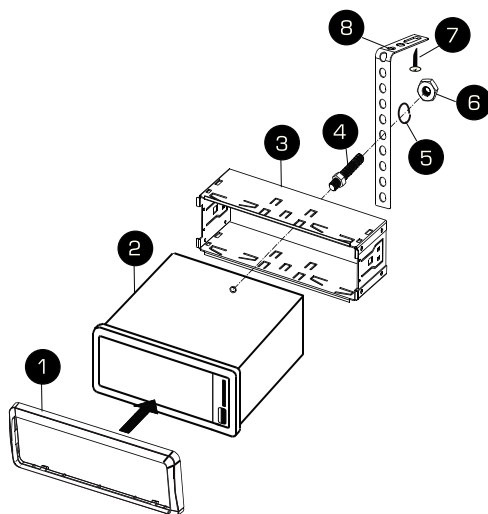
- Видаліть, при необхідності, штатні декоративні елементи приладової панелі.
- Вставте шахту **(5)** в панель приладів (розмір посадочного місця повинен відповідати стандарту 1 DIN: 182 x 53 мм) (див. мал. 1).
- Виберіть на шахті **(5)** ті металеві язички, які відповідають товщині приладової панелі по периметру і відігніть їх за допомогою викрутки, щоб зафіксувати шахту (див. мал. 2).
- Закрутіть в задню частину пристрою шестигранний болт **(4)**. Для закріплення задньої частини пристрою використовуйте пластину **(8)**, гвинт **(7)** та гайку **(6)** з гровер-шайбою **(5)** (див. мал. 3).
- Встановіть пристрій **(2)** у шахту до клацання.
- Зафіксуйте декоративну рамку **(1)** на пристрої.



мал. 1



мал. 2

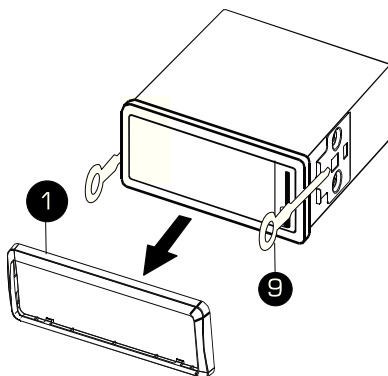


мал. 3

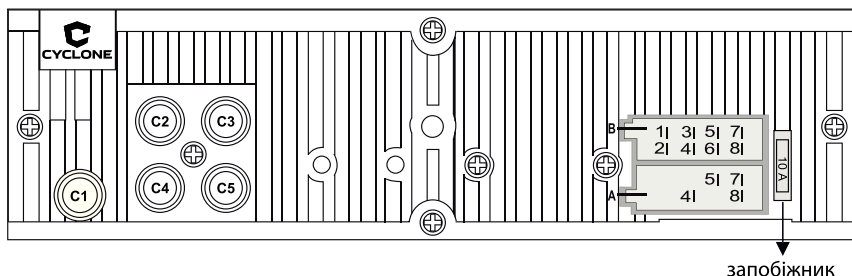
6.2 Демонтаж пристрою

Для демонтажу пристрою:

- Зніміть декоративну рамку (1).
- Вставте знімні ключі (9) у пази на обох сторонах пристрою, щоб вони зафіксувалися клацанням.
- Для того, щоб витягнути пристрій з приладової панелі автомобіля, рівномірно потягніть на себе за обидва знімні ключі.



6.3 Схема підключення



Живлення

- A4** Акумуляторна батарея (жовтий +12V)
- A5** Керуючий дрiт (синій +12V)
- A7** Дрiт ACC (червоний +12V)
- A8** Маса (чорний)

- C1** Вхiд для радiо антени
- C2** RCA переднiй - Правий (червоний)
- C3** RCA переднiй - Лiвий (бiлий)
- C4** RCA заднiй - Правий (червоний)
- C5** RCA заднiй - Лiвий (бiлий)

Фронтальнi акустичнi системи

- B3** Правий канал + (сiрий)
- B4** Правий канал - (сiро-чорний)
- B5** Лiвий канал + (бiлий)
- B6** Лiвий канал - (бiло-чорний)

Тiловi акустичнi системи

- B1** Правий канал + (фiолетовий)
- B2** Правий канал - (фiолетово-чорний)
- B7** Лiвий канал + (зелений)
- B8** Лiвий канал - (зелено-чорний)



CYCLONE

www.cyclone.ua