

Руководство пользователя СМР-200

Дата: март 2020

Версия: 1.1

Спасибо за выбор нашего продукта. Пожалуйста, внимательно прочитайте инструкцию перед началом работы. Следуйте этим инструкциям, чтобы убедиться, что продукт работает правильно. Изображения, показанные в этом руководстве, приведены только для иллюстрации..



Для получения более подробной информации, пожалуйста, посетите веб-сайт нашей компании www.zkteco.com.

Содержание

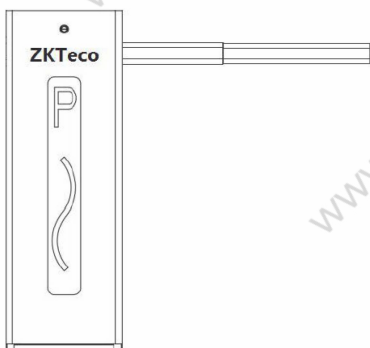
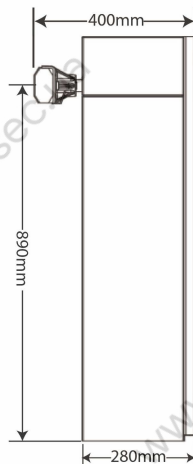
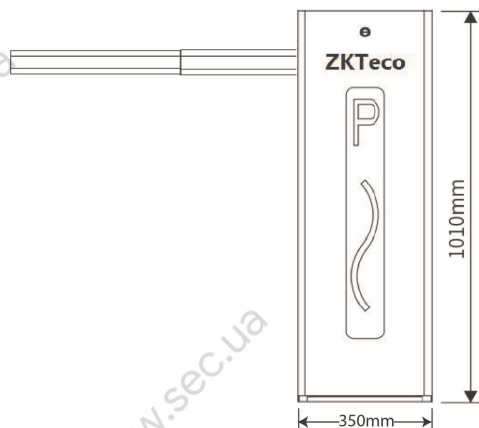
1 Обзор шлагбаума	- 1 -
2 Внешний вид и размеры.....	- 1 -
3 Монтаж оборудования.....	- 2 -
3.1 Меры предосторожности при монтаже	- 2 -
3.2 Проводка кабеля.....	- 3 -
3.3 Монтаж стрелы.....	- 4 -
4 Параметры.....	- 5 -
5 Функции.....	- 6 -
6 Структура движения трансмиссии.....	- 7 -
7 Монтаж проводки платы управления.....	- 8 -
8 Инструкция по запуску.....	- 12 -
9 Устранение неисправностей.....	- 15 -
10 Упаковочный лист.....	- 16 -

1 Обзор шлагбаума

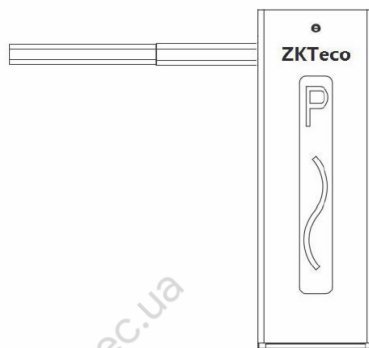
Автоматические шлагбаумы серии СМР-200 - это новый продукт для шлагбаумов в сочетании с практическим применением автоматических шлагбаумов в промышленности. Его внешний вид и структура соответствуют потребностям рынка и отрасли, а светофорная индикация имеет гуманизированный опыт. В качестве экономичного продукта с автоматическими шлагбаумами пользователи могут подобрать телескопическую прямую стрелу в соответствии с фактическими потребностями для удовлетворения различных сценариев применения.

2 Внешний вид и размеры





Л: тумба слева



П: тумба справа

3 Монтаж оборудования

3.1 Меры предосторожности при монтаже

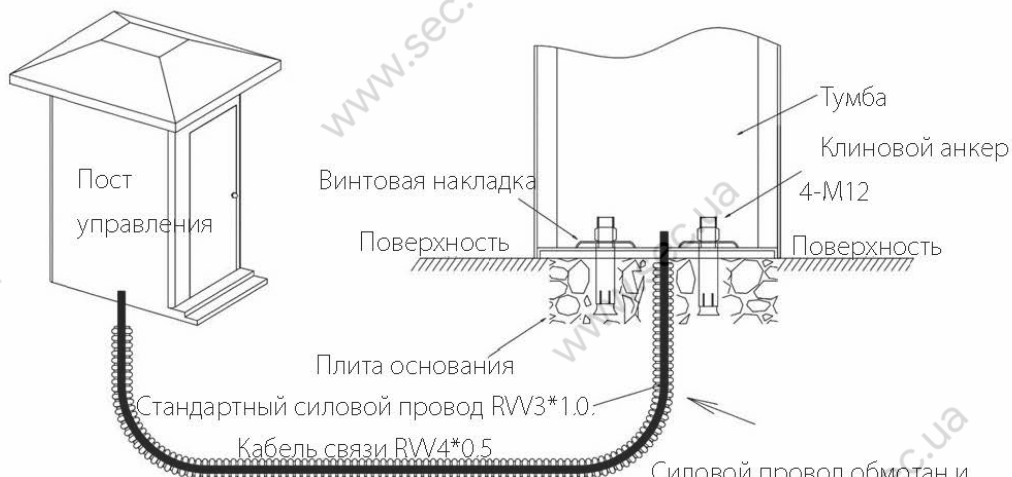
- 1) Проведите монтаж шлагбаума на ровной поверхности. Если грунт не твердый и не ровный, перед монтажом необходимо подготовить цементное основание.
- 2) Стрела может быть разрезана, но не может быть удлинена. После уменьшения длины стрелы, баланс пружины должен быть настроен

заново, чтобы достичь нового баланса. Две пластиковые гайки лежат внизу пружины предназначены для корректировки нового баланса.

- 3) Не меняйте проводное соединение внутри при включении питания.
- 4) Для надежной защиты шкаф должен быть заземлен.

3.2 Прокладка кабеля

- 1) Заранее подготовьте защитный рукав ф25 и кабель.
- 2) Проложите кабели для подключения через защитные рукава.
- 3) Используйте инструмент, чтобы открыть кабельный лоток на земле.



Силовой провод обмотан и защищен с помощью изоляционного кожуха, когда он проложен под землей (сильный ток должен быть отделен от слабого тока)

3.3 Монтаж стрелы

Процедура монтажа стрелы

- 1) Вытяните выдвижную стрелу из основной стрелы, затем закрепите 2 винтами, как показано на Рис. 1.
- 2) Монтаж стрелы на корпус, как показано на Рис. 2.

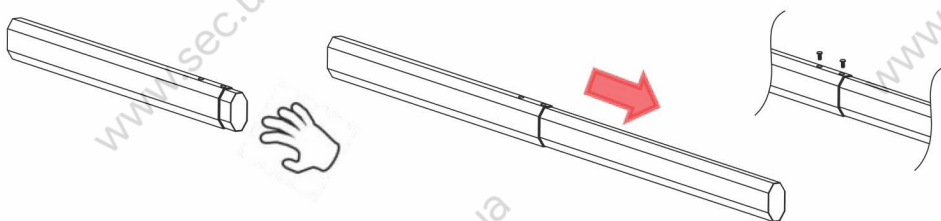


Рис. 1 Соедините главную стрелу с выдвижной стрелой с помощью 2 винтов

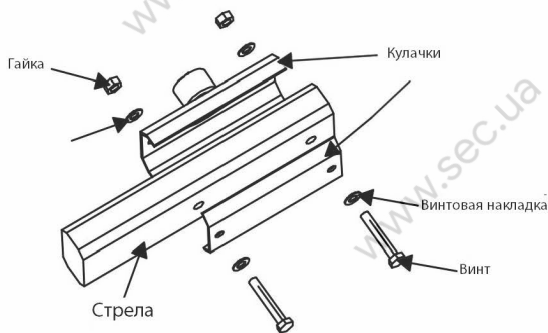


Рис. 2 Установка стрелы на корпус

4 Параметры

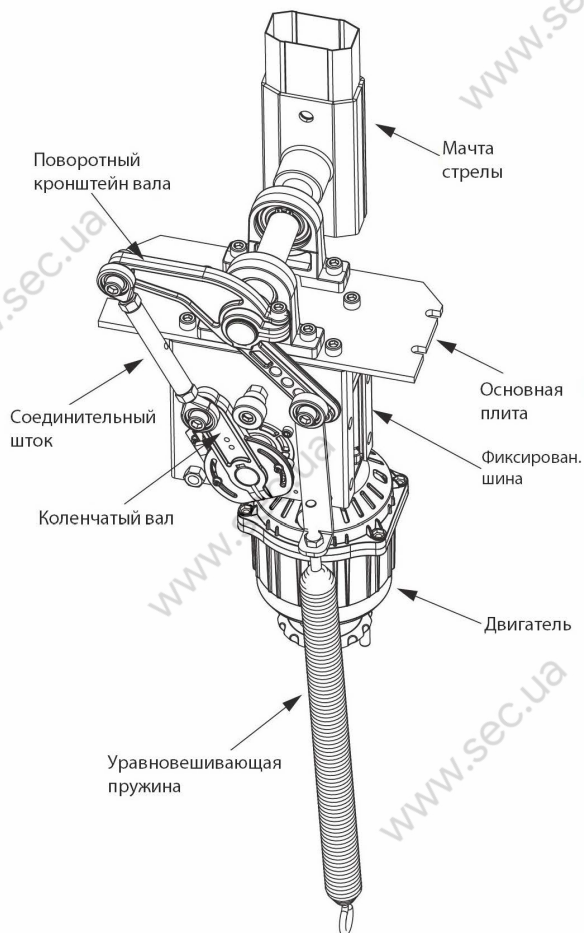
Источник питания	Вход. напряжение AC 220В/110В±20%, 50/60Гц
Номин. мощность	100Вт
Макс. мощность	120Вт
Расстояние дистанционного управления	Открытое пространство ≤ 30м
Частота дистанционного управления	430МГц, Код подстройки
Материал корпуса	Стальная пластина из холодного гадолиния
Материал стрелы	Алюминий
Рабочая температура	-25°C ~ +75°C
Рабочая влажность	<90%RH (конденсация отсутствует)
Класс защиты	IP54
Размер корпуса (Ш*Т*В)	1010*350*280 (мм)
Размер упаковки (Ш*Т*В)	1100*375*430 (мм)
Вес-нетто корпуса	45кг

Вес-брутто корпуса	47кг
Тип стрелы (Основная плата та же самая)	Телескопическая прямая стрела, длина стрелы ≤ 4,5 м, красного и белого цвета, скорость подъема / опускания 3с
	Телескопическая прямая стрела, длина стрелы: 4,5 м ~ 6 м, красно-белый цвет, скорость подъема / опускания 6с

5 Функции

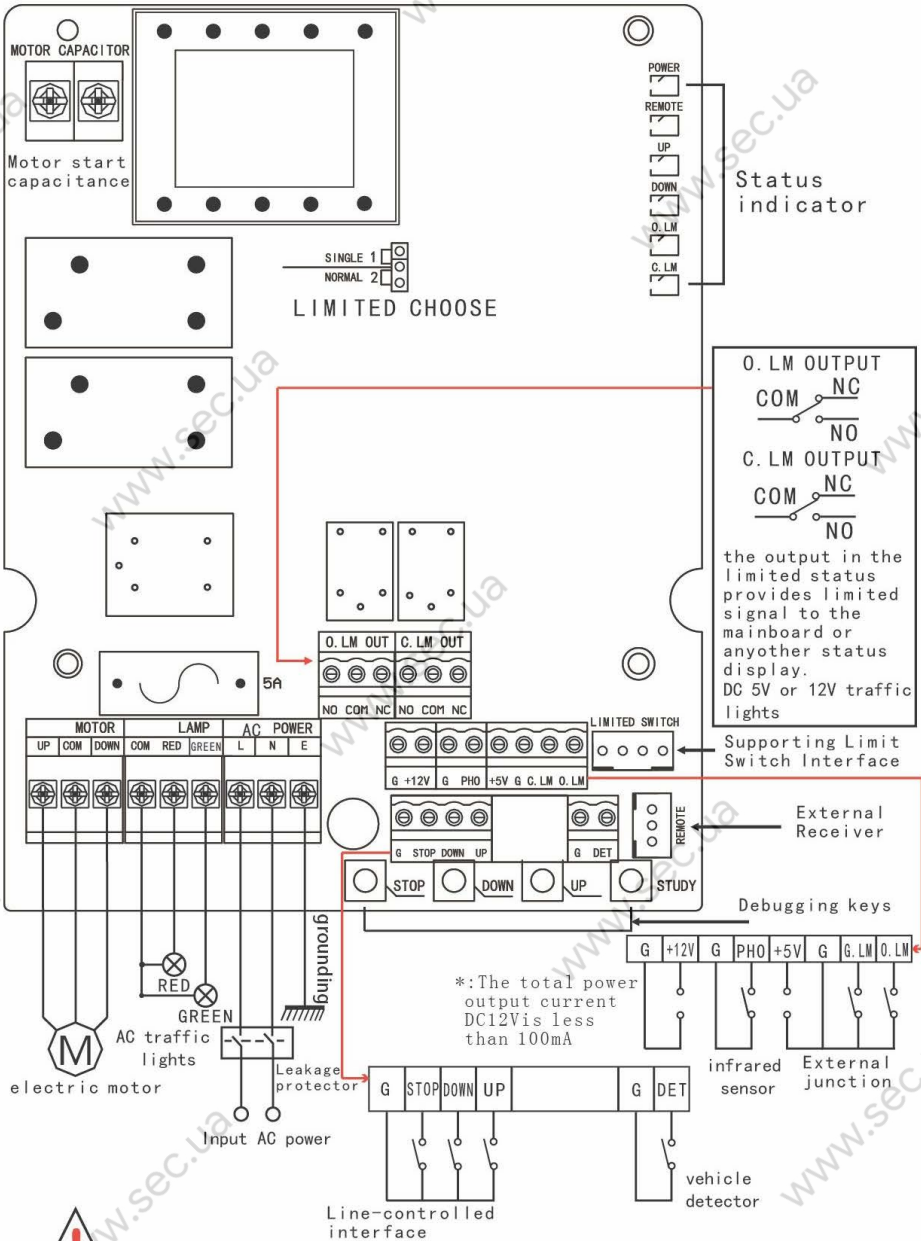
1. Угол открытия и закрытия составляет $90^\circ \pm 2^\circ$.
2. Интерфейсы Вверх, Вниз и Останов со стандартным входом переключателя.
3. Противоударная функция: поддержка петлевого детектора, инфракрасный детектор и функции радара.
4. Защита по истечении времени ожидания контроллера: когда работа стрелы проходит в нештатном режиме и превышает время подъема и опускания, стрела автоматически остановится.
5. Шлагбаум можно контролировать с помощью беспроводного пульта дистанционного управления и проводной кнопки управления для удовлетворения потребности различных полевых приложений.
6. Поддерживает светофоры с переменным напряжением и постоянным напряжением 5В или 12В.
7. Предохранитель встроенный в материнскую плату, защита от перенапряжения.
8. Поддержка подключения LPR, контроллера считывателя УВЧ и других устройств для распознавания и управления автоматическим открытием дверей.

6 Структура движения трансмиссии



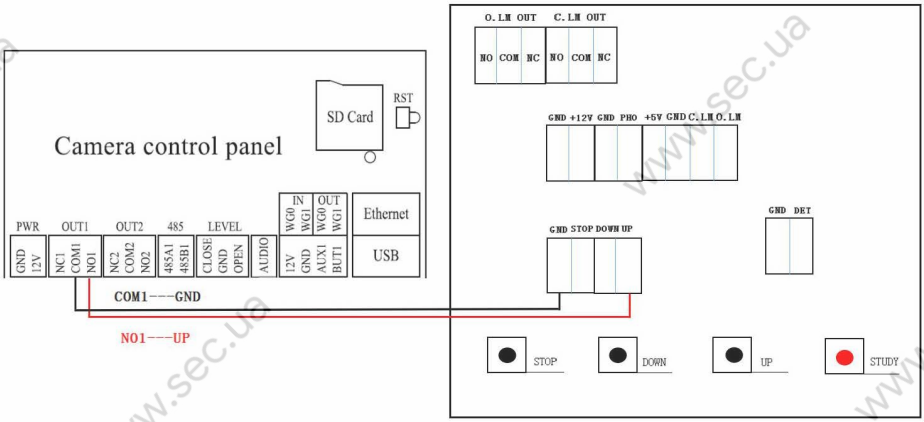
7 Монтаж проводки платы управления

1. Снимите крышку проводки главного контроллера шлагбаума.
2. Обратитесь к электрической схеме контроллера шлагбаума и надежно соедините провода. (Примечание: перед монтажом или обслуживанием питание должно быть отключено.)
3. После проверки и подтверждения надежной проводки установите крышку на место.
4. Установите настольный пульт дистанционного управления. Поместите пульт ДУ на рабочий стол в комнате охраны или прикрепите его к стене и включите питание.
5. Схема подключения контроллера показана ниже:

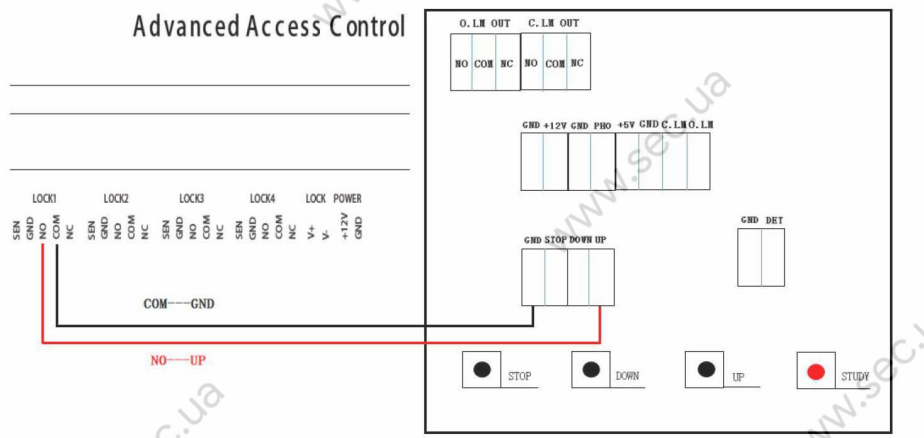


Перед монтажем и ремонтом отключите питание. Учитывайте разницу между входным напряжением 110В и 220В.

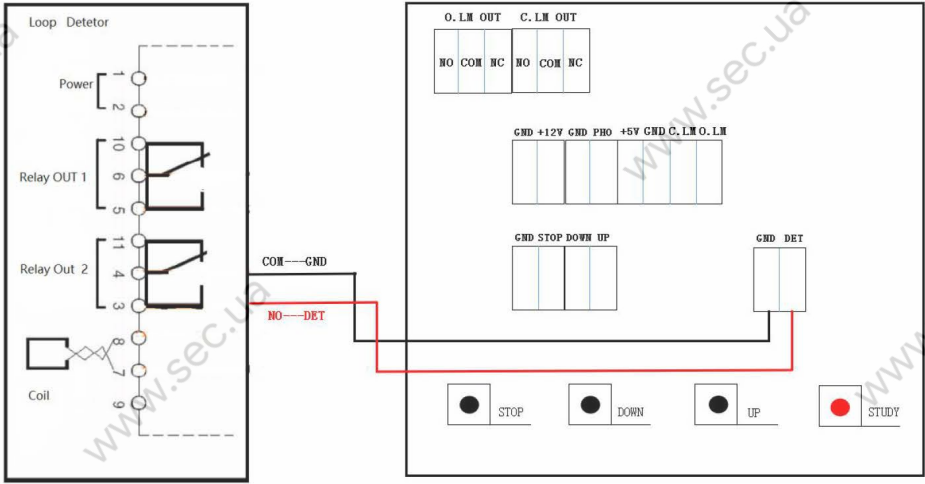
➤ Подключение к LPR камере:☒



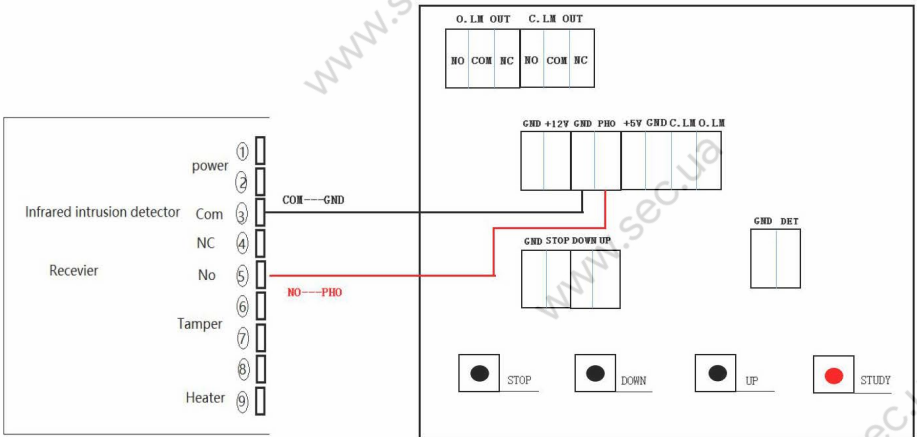
➤ Соединение с контроллером UHF (Примечание: Считыватель 1 и 2 контроллера inbio260 соответствуют Замок 1, Считыватель 3 и 4 соответствуют Замок 2):☒



➤ Подключение петлевого детектора:☒



➤ Подключение инфракрасного детектора:☒



8 Инструкции по запуску

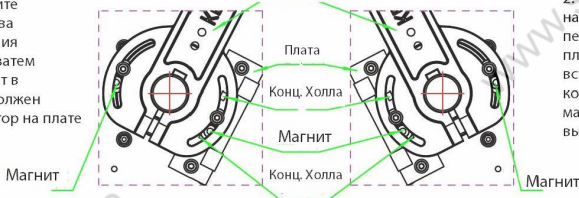
1. Проверьте все соединения и прежде чем подключать питание убедитесь, что подключения правильны .
2. Пожалуйста, используйте пульт дистанционного управления или нажмите кнопку переключателя на материнской плате, чтобы проверить, работает ли оборудование нормально. **Предупреждение: Обязательно установите соответствующую длину стрелы перед тестированием при включенном состоянии. Чтобы избежать несчастных случаев, никому не разрешается стоять под стрелой во время отладки.**
3. В процессе опускания стрелы коротко подключите инфракрасный детектор и открытый интерфейс, опускающаяся штанга сразу же переводится в режим подъема, который автоматически останавливается после превышения предела.
4. В процессе опускания стрелы, закоротите петлевой детектор и общий интерфейс, опускающаяся стрела сразу же переключается на подъем, автоматически начнет опускаться после превышения пределов и автоматически останавливается после опускания ниже предела опускания. В процессе подъема стрелы, закоротите петлевой детектор и общий интерфейс стрела автоматически опускается превышения пределов подъема и автоматически останавливается после опускания ниже предела опускания. В открытом состоянии акоротите петлевой детектор и общий интерфейс, стрела автоматически опустится до предела и остановится.

5. Регулировка концевых выключателей Холла

Отладка концевых выключателей Холла шлагбаума CMP-200

1. Вручную встрахните двигатель, поверните главную стрелу в два концевых положения соответственно, а затем переместите магнит в концевик Холла. Должен загореться индикатор на плате и затянута магнит.

Правое направление: Главное и левое направление:



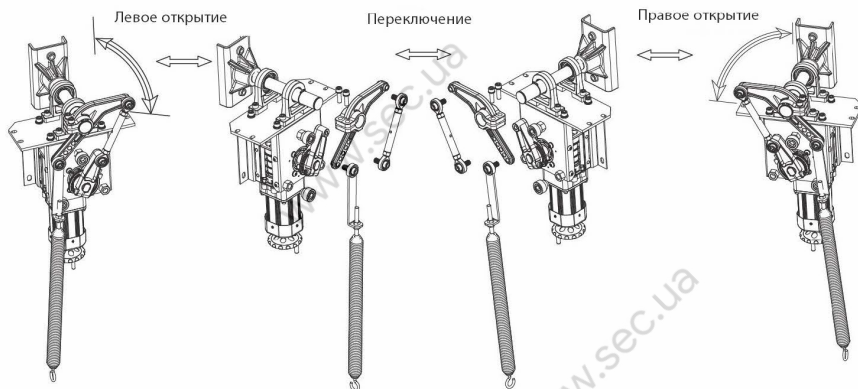
2. Если переключатель находится слева и справа, переустановите печатную плату с другой стороны и вставьте проводку в другой конец. Затем отрегулируйте магнит в соответствии с вышеуказанными шагами.

6. Метод переключения левого и правого хода:

Переключение левого и правого хода шлагбаума CMP-200:

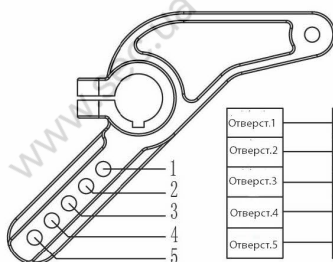


Перед заменой ослабьте пружину и выньте стрелу!



7. Соответствие пружины шлагбаума и типа длины стрелы

Выбор отверстия пружины шлагбаума CMP-200:



Отверст.1	Прямая стрела 2xL ≤ 3м (толщина проволоки пружины 5.5)
Отверст.2	Прямая стрела 4x L ≤ 4.5м (толщина проволоки пружины 5.5)
Отверст.3	Прямая стрела 5x L ≤ 6м (толщина проволоки пружины 6.5)
Отверст.4	
Отверст.5	

Перед отправкой с завода стрела шлагбаума была отрегулирована в соответствии с состоянием равновесия. Если длина стрелы была изменена или пружина снималась, необходимо снова отрегулировать равновесие шлагбаума. Инструкция по регулировке: когда стрела опускается и качается - это означает, что пружина недостаточно упругая. Затяните пружину. Когда стрела поднимается и качается - это означает, что пружина слишком упругая. Ослабьте пружину.

8. Изучение / удаление кода дистанционного управления

Код обучения: в состоянии останова нажимайте кнопку «Study» на главном контроллере до тех пор, пока не загорится индикатор REMOTE, затем отпустите его, нажмите любую кнопку на пульте дистанционного управления, индикатор REMOTE погаснет, и изучение кода будет завершено.

Удалить код: в состоянии останова нажмите кнопку «Study» на главном контроллере, пока не загорится индикатор REMOTE, продолжайте нажимать и удерживайте кнопку «Study», пока индикатор REMOTE не погаснет, и удаление кода не будет завершено. (Примечание: Все коды удалены).

Примечание: один шлагбаум может изучать только до 20 пультов дистанционного управления. Соответствующее дистанционное управление изучено, нет необходимости изучать снова.

9 Устранение неисправностей

No.	Неисправность	Причина неисправности	Решение
1	Индикатор ПИТАНИЕ не горит, кнопка не отвечает.	1. Блок питания Не подключен. 2. Предохранитель перегорел.	1. Подключите мощность, 2. Заменить предохранитель
2	Индикатор Питание включен, нет отклика с пульта дистанционного управления.	1. Пульт дистанционного управления код неверный. 2. Плохой приемный модуль. 3. Помехи на тех же частотах.	1.Перекодирова ть, 2. Заменить приемный модуль. 3. Изменить на другую частоту
3	Индикатор ПИТАНИЕ включен, Индикаторы стрелы ВВЕРХ и ВНИЗ в норме, двигатель не работает.	1. Отсутствует контакт соединения двигателя или он подключен неправильно. 2. Двигатель заклинило.	1.Надежно подключите провод двигателя. 2. Ручная разблокировка двигателя.
4	Невозможно поднять или опустить стрелу до концевиков.	1. Провод концевика разъединен. 2. Концевик вышел из строя.	1. Подключить концевики подъема и опускания.

			2. Заменить концевик
5	Ручка дистанционного управления не отвечает на запрос	1. Батарея ручка низкая. . Ручка сломана.	1. Батарея ручка низкая. 2. Ручка сломана

10 Упаковочный лист

- 1) Шлагбаум*1
- 2) Стрела*1
- 3) Дистанционное
управление*2
- 4) Крепежный винт
шлагбаума*4
- 5) Крепежная плита
стрелы*1
- 6) Крепежный винт
стрелы*2
- 7) Ключ*2
- 8) Руководство
пользователя*1

ZKTeco Industrial Park, No. 26, 188 Industrial Road,
Tangxia Town, Dongguan, China.

Phone: +86 769 - 82109991

Fax : +86 755 - 89602394

www.zkteco.com

