



# GEL LPM-GL 12V - 65Ah

12V 65Ah



## Характеристики

- Акумулятори виготовлені за технологією GEL
- Акумулятори цієї серії здатні витримувати тривалий розряд, циклічний розряд, глибокий розряд і розряд високими струмами.
- Ресурс циклів заряд/розряд у даної серії акумуляторів значно вищий, ніж у акумуляторів типу AGM.
- Вони не вимагають поповнення або заміни електроліту.
- Вони можуть працювати у будь-якому положенні.
- Акумулятори цієї серії можна встановлювати в житлових приміщеннях, бо технологія їх виготовлення гарантує відсутність шкідливих випарів.
- Ці акумулятори при практичному використанні показують стабільні результати під час роботи в умовах низьких (-15°C) та високих (+50°C) температур навколишнього середовища.

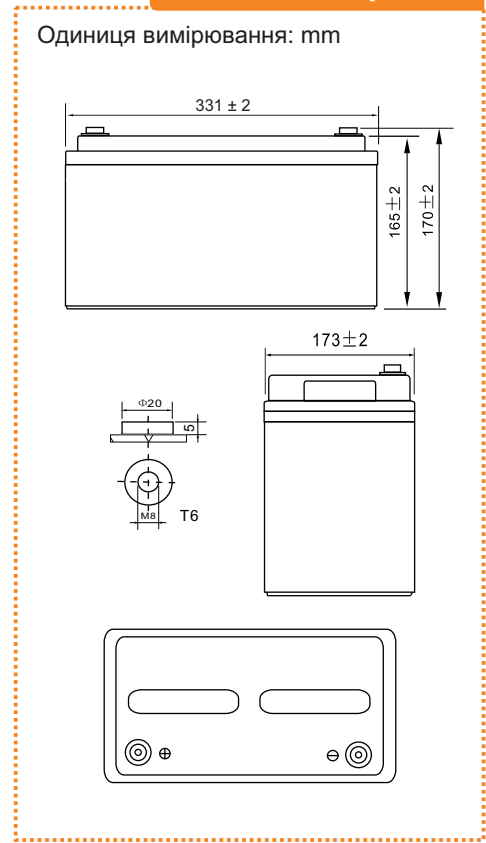
## Застосування



## Технічні дані

|  |                           |                 |
|--|---------------------------|-----------------|
| Напруга  | 12 V                      |                 |
| Ємність  | 65 Ah                     |                 |
| Внутрішній опір  | 7 mΩ                      |                 |
| Ємність при заданій температурі                          | -15°C                     | 65 %            |
|  | 0°C                       | 85 %            |
|  | +25°C                     | 100 %           |
| Саморозряд (25°C)  | 3 місяці                  | 91 %            |
|  | 6 місяців                 | 82 %            |
|  | 12 місяців                | 64 %            |
| Оптимальна робоча температура                            | 25°C ± 3°C                |                 |
| Діапазон робочої температури                             | Розряд                    | -15°C ~ +50°C   |
|  | Заряд                     | -10°C ~ +50°C   |
|  | Зберігання                | -20°C ~ +50°C   |
| Зарядна напруга (25°C)                                   | Напруга буферного заряду  | 13.5 V - 13.8 V |
|  | Напруга циклічного заряду | 14.4 V - 14.7 V |
| Максимальний струм заряду                                | 16,25 A                   |                 |
| Максимальний струм розряду                               | 650 A (5 s)               |                 |
| Розрахунковий термін служби (25 °C), років               | 7-8                       |                 |
| Тип клеми  | T6                        |                 |
| Вага, кг   | 19,6                      |                 |
| Габаритні розміри (± 2%) (довжина * ширина * висота), мм | 331*173*170               |                 |

## Габарити



## Характеристики постійного струму розряду: А (25°C, 77°F)

| Кінц. напр/Час | 5 хв  | 10 хв | 15 хв | 30 хв | 45 хв | 1 год | 3 год | 5 год | 10 год | 20 год |
|----------------|-------|-------|-------|-------|-------|-------|-------|-------|--------|--------|
| 1.60В/яч.      | 230.3 | 158.1 | 114.1 | 68.9  | 50.4  | 36.6  | 16.6  | 11.2  | 6.71   | 3.49   |
| 1.65В/яч.      | 221.0 | 143.2 | 111.6 | 67.7  | 49.9  | 36.2  | 16.5  | 11.2  | 6.66   | 3.41   |
| 1.70В/яч.      | 200.6 | 138.2 | 110.0 | 67.2  | 49.3  | 35.9  | 16.4  | 11.1  | 6.58   | 3.38   |
| 1.75В/яч.      | 181.1 | 127.3 | 106.9 | 66.7  | 47.7  | 35.8  | 16.3  | 11.1  | 6.50   | 3.33   |
| 1.80В/яч.      | 164.7 | 118.2 | 99.2  | 62.7  | 47.2  | 34.0  | 15.4  | 10.6  | 5.69   | 3.09   |

## Характеристики постійної потужності розряду: Вт (25°C, 77°F)

| Кінц. напр/Час | 5 хв  | 10 хв | 15 хв | 30 хв | 45 хв | 1 год | 3 год | 5 год | 10 год | 20 год |
|----------------|-------|-------|-------|-------|-------|-------|-------|-------|--------|--------|
| 1.60В/яч.      | 380.2 | 261.4 | 205.9 | 130.7 | 98.5  | 65.9  | 32.6  | 20.2  | 12.0   | 6.05   |
| 1.65В/яч.      | 364.3 | 259.8 | 204.6 | 126.7 | 97.7  | 65.3  | 32.3  | 20.1  | 11.9   | 6.00   |
| 1.70В/яч.      | 340.6 | 253.4 | 200.6 | 124.1 | 95.0  | 65.0  | 32.1  | 20.0  | 11.8   | 5.95   |
| 1.75В/яч.      | 316.8 | 237.6 | 187.4 | 117.5 | 94.2  | 64.3  | 32.0  | 19.9  | 11.7   | 5.90   |
| 1.80В/яч.      | 285.1 | 221.8 | 176.9 | 116.2 | 91.5  | 61.1  | 29.7  | 18.9  | 10.3   | 5.58   |



Увага: Вище наведені середні значення, які були отримані під час 3-х циклів заряду/розряду, це не є мінімальні значення.



# GEL LPM-GL 12V - 65Ah

12V 65Ah



## Characteristics

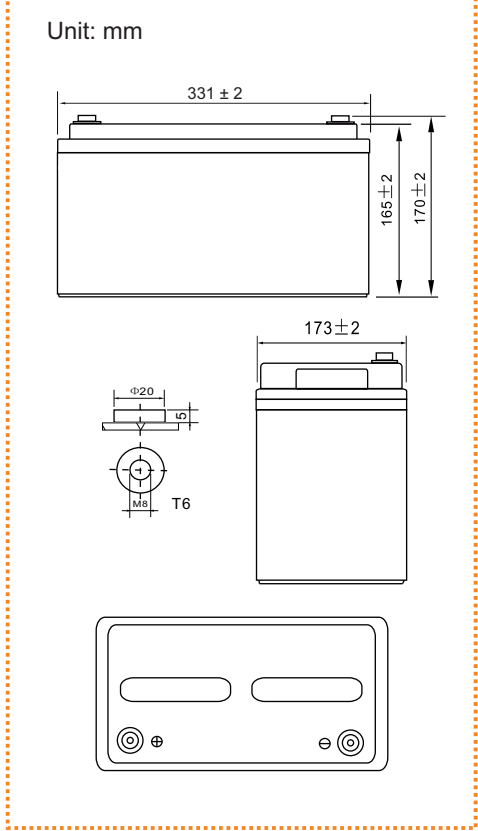
- The batteries are manufactured using GEL technology.
- Batteries of this series are able to withstand long discharge, cyclic discharge, deep discharge and high current discharge.
- The resource of charge/discharge cycles in this series of batteries is significantly higher than that of AGM batteries.
- They don't require replenishment or replacement of the electrolyte.
- They can work in any position.
- Batteries of this series can be installed in living spaces, because their manufacturing technology guarantees the absence of harmful fumes.
- In practical use these batteries show stable results when working in conditions of low (-15°C) and high (+50°C) ambient temperatures.

## Application

## Technical data

|   |               |                 |
|---|---------------|-----------------|
| Voltage   | 12 V          |                 |
| Capacity  | 65 Ah         |                 |
| Internal resistance                               | 7 mΩ          |                 |
| Capacity at a given temperature                   | -15°C         | 65 %            |
|   | 0°C           | 85 %            |
|   | +25°C         | 100 %           |
| Self discharge (at 25 °C)                         | 3 months      | 91 %            |
|   | 6 months      | 82 %            |
|   | 12 months     | 64 %            |
| Recommended operating temperature                 | 25°C ± 3°C    |                 |
| Operating temperature range                       | Discharging   | -15°C ~ +50°C   |
|   | Charging      | -10°C ~ +50°C   |
|   | Storage       | -20°C ~ +50°C   |
| Charging voltage (25 °C)                          | Buffer work   | 13.5 V - 13.8 V |
|   | Cyclical work | 14.4 V - 14.7 V |
| Maximum charge current                            | 16,25 A       |                 |
| Maximum discharge current                         | 650 A (5 s)   |                 |
| Predicted lifetime (25 °C), years                 | 7-8           |                 |
| Terminal type                                     | T6            |                 |
| Weight, kg  | 19,6          |                 |
| Dimensions (+/- 2%) (length * width * height), mm | 331*173*170   |                 |

## Dimensions



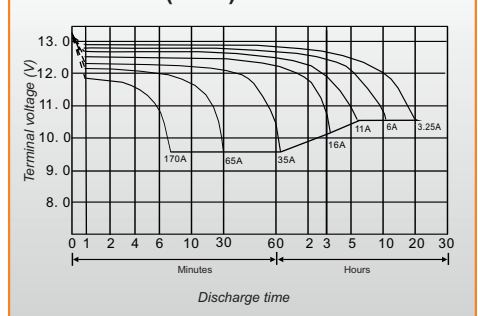
## Constant current discharge characteristics Unit: A (25°C, 77°F)

| F.V/Time   | 5 min | 10 min | 15 min | 30 min | 45 min | 1 hr | 3 hr | 5 hr | 10 hr | 20 hr |
|------------|-------|--------|--------|--------|--------|------|------|------|-------|-------|
| 1.60V/cell | 230.3 | 158.1  | 114.1  | 68.9   | 50.4   | 36.6 | 16.6 | 11.2 | 6.71  | 3.49  |
| 1.65V/cell | 221.0 | 143.2  | 111.6  | 67.7   | 49.9   | 36.2 | 16.5 | 11.2 | 6.66  | 3.41  |
| 1.70V/cell | 200.6 | 138.2  | 110.0  | 67.2   | 49.3   | 35.9 | 16.4 | 11.1 | 6.58  | 3.38  |
| 1.75V/cell | 181.1 | 127.3  | 106.9  | 66.7   | 47.7   | 35.8 | 16.3 | 11.1 | 6.50  | 3.33  |
| 1.80V/cell | 164.7 | 118.2  | 99.2   | 62.7   | 47.2   | 34.0 | 15.4 | 10.6 | 5.69  | 3.09  |

## Constant power discharge characteristics Unit: W (25°C, 77°F)

| F.V/Time   | 5 min | 10 min | 15 min | 30 min | 45 min | 1 hr | 3 hr | 5 hr | 10 hr | 20 hr |
|------------|-------|--------|--------|--------|--------|------|------|------|-------|-------|
| 1.60V/cell | 380.2 | 261.4  | 205.9  | 130.7  | 98.5   | 65.9 | 32.6 | 20.2 | 12.0  | 6.05  |
| 1.65V/cell | 364.3 | 259.8  | 204.6  | 126.7  | 97.7   | 65.3 | 32.3 | 20.1 | 11.9  | 6.00  |
| 1.70V/cell | 340.6 | 253.4  | 200.6  | 124.1  | 95.0   | 65.0 | 32.1 | 20.0 | 11.8  | 5.95  |
| 1.75V/cell | 316.8 | 237.6  | 187.4  | 117.5  | 94.2   | 64.3 | 32.0 | 19.9 | 11.7  | 5.90  |
| 1.80V/cell | 285.1 | 221.8  | 176.9  | 116.2  | 91.5   | 61.1 | 29.7 | 18.9 | 10.3  | 5.58  |

## DISCHARGE TIME VS. DISCHARGE CURRENT (25°C)



Note: The above characteristics data was obtained within three charge or discharge cycles.