



AGM LPM-MG 12V-45Ah

12V 45Ah



Характеристики

- Акумулятори виготовлені за технологією AGM (Absorbent Glass Mat).
- Акумулятори цієї серії здатні витримувати тривалий розряд, циклічний розряд, глибокий розряд і розряд високими струмами.
- Вони не вимагають поповнення або заміни електроліту.
- Вони можуть працювати у будь-якому положенні.
- Акумулятори цієї серії можна встановлювати в житлових приміщеннях, бо технологія їх виготовлення гарантує відсутність шкідливих випарів.
- Ці акумулятори при практичному використанні показують стабільні результати під час роботи в умовах низьких (-15°C) та високих (+50°C) температур навколишнього середовища.



ISO 9001



Застосування

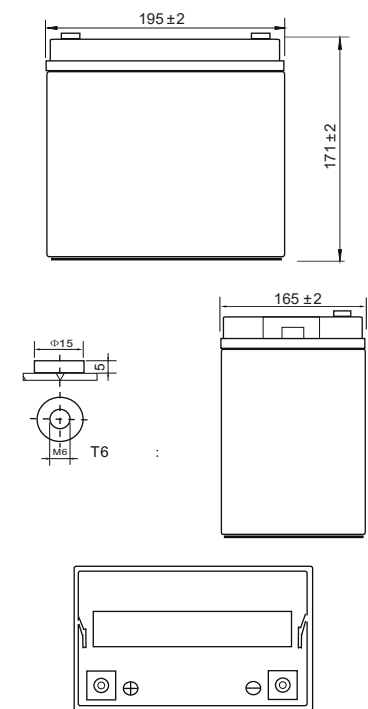


Технічні дані

Напруга	12 V	
Ємність	45 Ah	
Внутрішній опір	7.2 mΩ	
Ємність при заданій температурі	-15°C	65 %
	0°C	85 %
	+25°C	100 %
Саморозряд (25°C)	3 місяці	91 %
	6 місяців	82 %
	12 місяців	64 %
Оптимальна робоча температура	25°C ± 5°C	
Діапазон робочої температури	Розряд	-20°C ~ +60°C
	Заряд	-20°C ~ +60°C
	Зберігання	-20°C ~ +60°C
Зарядна напруга (25°C)	Напруга буферного заряду	13.5 V - 13.8 V
	Напруга циклічного заряду	14.5 V - 14.9 V
Максимальний струм заряду	9 A	
Максимальний струм розряду	450 A (5 s)	
Розрахунковий термін служби (25 °C), років	6-8	
Тип клеми	T6	
Вага, кг	13.4	
Габаритні розміри (± 2%) (довжина * ширина * висота), мм	195*165*171	

Габарити

Одиниця вимірювання: mm



Характеристики постійного струму розряду: А (25°C, 77°F)

Кінц. напр./Час	5 хв	10 хв	15 хв	30 хв	45 хв	1 год	3 год	5 год	10 год	20 год
1.60В/яч.	168.9	116.0	83.7	50.5	37.0	25.3	11.6	7.76	4.64	2.42
1.65В/яч.	162.0	105.0	81.9	49.6	36.6	25.1	11.5	7.70	4.61	2.36
1.70В/яч.	147.1	101.4	80.7	49.3	36.2	24.9	11.4	7.65	4.56	2.34
1.75В/яч.	132.8	93.3	78.4	48.9	35.0	24.8	11.3	7.65	4.50	2.31
1.80В/яч.	120.8	86.7	72.7	46.0	34.6	23.5	10.7	7.31	3.94	2.14

Характеристики постійної потужності розряду: Вт (25°C, 77°F)

Кінц. напр./Час	5 хв	10 хв	15 хв	30 хв	45 хв	1 год	3 год	5 год	10 год	20 год
1.60В/яч.	278.8	191.7	151.0	95.8	72.3	48.3	23.9	14.8	8.80	4.62
1.65В/яч.	267.2	190.5	150.0	92.9	71.6	47.9	23.7	14.8	8.69	4.38
1.70В/яч.	249.7	185.9	147.1	91.0	69.7	47.6	23.5	14.6	8.61	4.36
1.75В/яч.	232.3	174.2	137.5	86.2	69.1	47.2	23.5	14.6	8.56	4.35
1.80В/яч.	209.1	162.6	129.7	85.2	67.1	44.8	21.8	13.9	7.55	4.09

ЗАЛЕЖНІСТЬ ЧАСУ РОЗРЯДУ ВІД СТРУМУ (25°C)

