



РАБОЧИЙ ДИАПАЗОН

- Производительность до **300 л/мин** (18 м³/ч)
- Напор до **20 м**

ЭКСПЛУАТАЦИОННЫЕ ОГРАНИЧЕНИЯ

- Глубина погружения до **10 м** (с кабелем электропитания соответствующей длины)
- Температура жидкости до **+50 °С** (Температура жидкости до +90 °С кратковременно до 3 минут)
- Прохождение твердых частиц во взвешенном состоянии до **10 мм**
- Минимальный уровень осушения:
 - **14 мм** для RX 1-2-3
 - **25 мм** для RX 4-5
- Продолжительный режим работы электродвигателя **S1**

ИСПОЛНЕНИЕ И НОРМЫ БЕЗОПАСНОСТИ

В комплект насосов входят:

- кабель питания длиной **5 м** RX 1-2-3
- кабель питания длиной **10 м** RX 4-5
- внешний поплавковый выключатель для однофазных версий

EN 60335-1
IEC 60335-1
CEI 61-150

EN 60034-1
IEC 60034-1
CEI 2-3



СЕРТИФИКАЦИЯ

Сертифицированная система менеджмента DNV
ISO 9001: Система менеджмента качества
ISO 14001: Экологический менеджмент



ОБЛАСТИ ПРИМЕНЕНИЯ И УСТАНОВКА

Насосы **RX** подходят для дренажа загрязненной воды, химически неагрессивной по отношению к конструкционным материалам насоса. Применённые конструктивные решения обеспечивают простоту в эксплуатации и безопасность функционирования насоса, благодаря полному охлаждению двигателя и двойному механическому уплотнению вала.

Рекомендуются для использования в стационарном варианте, для экстренного осушения небольших затопленных объектов (жилые помещения, подвалы, боксы), отвода бытовых стоков (от стиральных и посудомоечных машин), для опорожнения небольших накопительных колодцев.

ПАТЕНТЫ - МАРКИ - МОДЕЛИ

- Патент №IT0001390742 (RX 4-5)
- Зарегистрированная ЕС модель № 342159-0013 (RX 1-2-3)

ИСПОЛНЕНИЕ ПО ЗАКАЗУ

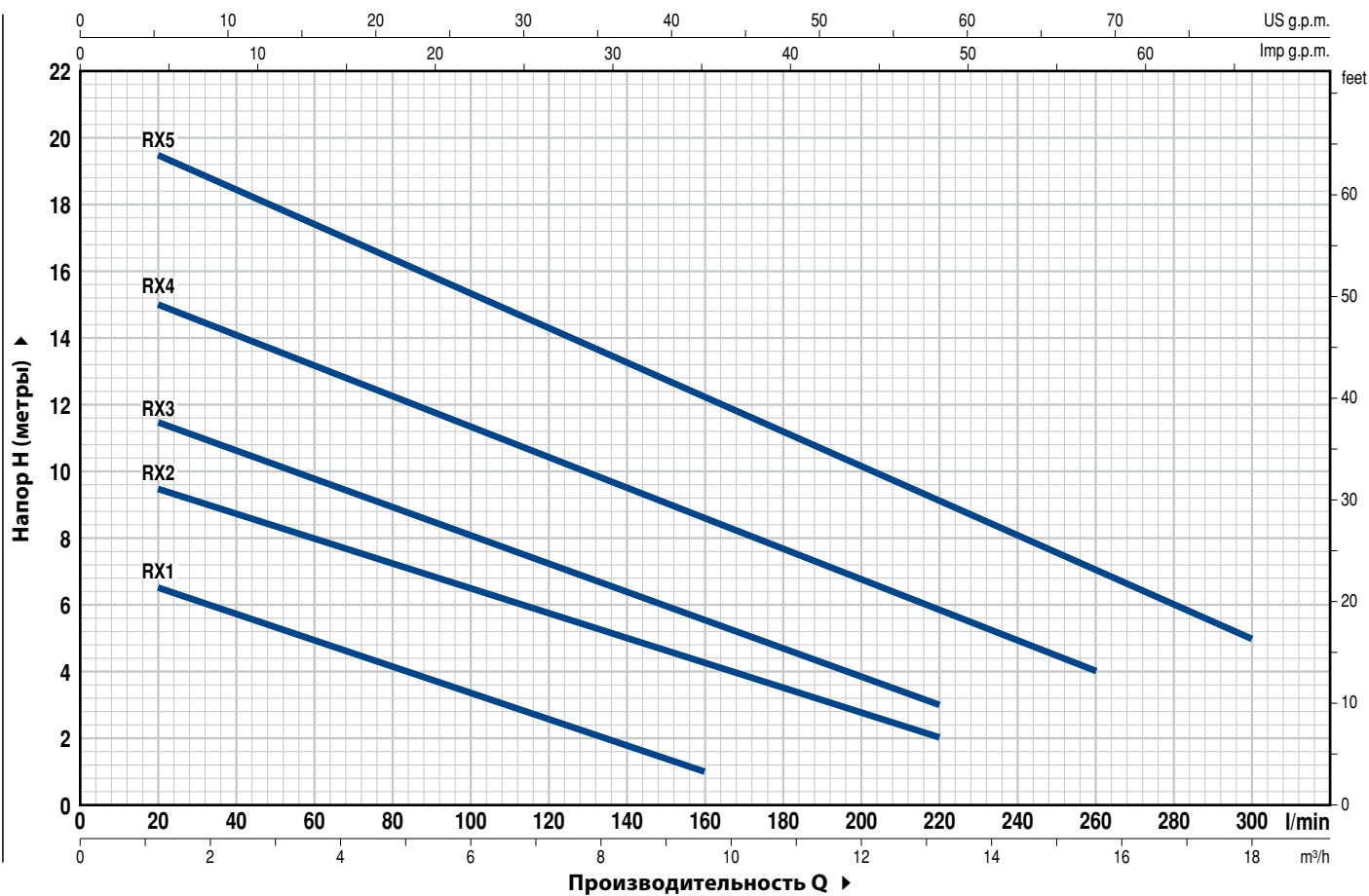
- Электронасосы **RX-GM** с поплавковым выключателем, перемещающимся вертикально (предназначены для работы в узких колодцах)
- Специальное механическое уплотнение
- Электронасосы RX 1-2-3 с кабелем питания длиной 10 м.
 - ➔ N.B.: Кабель электропитания длиной 10 м обязателен при эксплуатации вне помещений в соответствии со стандартом EN 60335-2-41
- Однофазные электронасосы без поплавкового выключателя
- Другое напряжение питания или частота 60 Гц

ГАРАНТИЯ

2 года в соответствии с нашими общими условиями продажи

РАБОЧИЕ ХАРАКТЕРИСТИКИ И ТЕХНИЧЕСКИЕ ДАННЫЕ

50 Гц n= 2900 об/мин



ТИП		МОЩНОСТЬ (P ₂)		Q	Flow Rate (l/min)																					
Однофазный	Трёхфазный	кВт	л.с.		0	1,2	3,6	6,0	8,4	9,6	12,0	13,2	15,6	18,0	0	20	60	100	140	160	200	220	260	300		
RXm 1	RX 1	0,25	0,33	H метры	7,5	6,5	5	3,5	2	1																
RXm 2	RX 2	0,37	0,50		10	9,5	8	6,5	5	4,5	2,5	2														
RXm 3	RX 3	0,55	0,75		12	11,5	9,5	8	6,5	5,5	3,5	3														
RXm 4	RX 4	0,75	1		16	15	13	11,5	9,5	8,5	6,5	5,5	4													
RXm 5	RX 5	1,1	1,5		20	19,5	17,5	15,5	13,5	12,5	10	9	7	5												

Q - Производительность H - Общий манометрический напор

Допустимое отклонение характеристик насосов соответствует классу 3B согласно EN ISO 9906.

RX 1-2-3

ПОЗ. КОМПОНЕНТ

КОНСТРУКТИВНЫЕ ХАРАКТЕРИСТИКИ

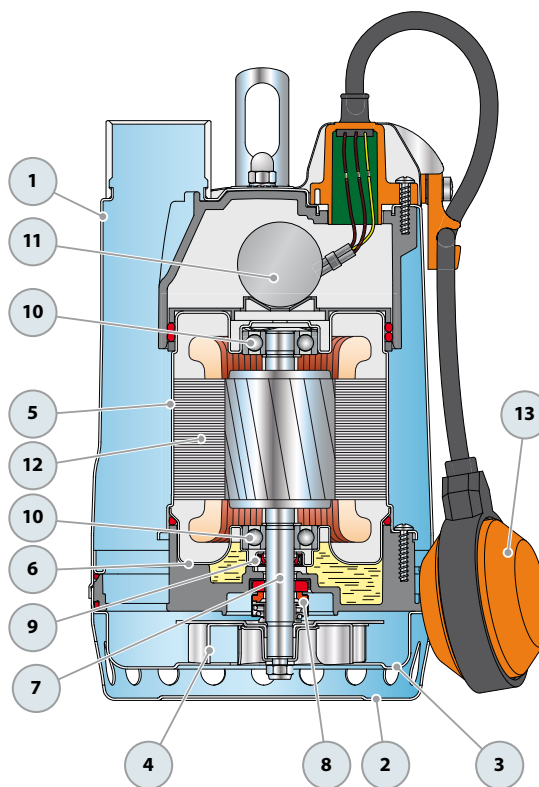
1	КОРПУС НАСОСА	Нержавеющая сталь AISI 304, патрубок с резьбой согласно ISO 228/1		
2	ВСАСЫВАЮЩАЯ РЕШЕТКА	Нержавеющая сталь AISI 304		
3	ДИФФУЗОР	Нержавеющая сталь AISI 304		
4	РАБОЧЕЕ КОЛЕСО	Нержавеющая сталь AISI 304		
5	КОРПУС ДВИГАТЕЛЯ	Нержавеющая сталь AISI 304		
6	КРЫШКА ДВИГАТЕЛЯ	Нержавеющая сталь AISI 304		
7	ВАЛ ДВИГАТЕЛЯ	Нержавеющая сталь EN 10088-3 - 1.4104		
8	ДВОЙНОЕ УПЛОТНЕНИЕ ВАЛА С ПРОМЕЖУТОЧНОЙ МАСЛЯНОЙ КАМЕРОЙ			
	<i>Уплотнение</i>	<i>Вал</i>	<i>Материалы</i>	
	<i>Тип</i>	<i>Диаметр</i>	<i>Неподвижное кольцо</i>	<i>Вращающееся кольцо</i>
	STA-12R	Ø 12 мм	Керамика	Графит
				<i>Эластомер</i>
				NBR

9	САЛЬНИК	Ø 12 x Ø 19 x H 5 мм
10	ПОДШИПНИКИ	6201 ZZ / 6201 ZZ

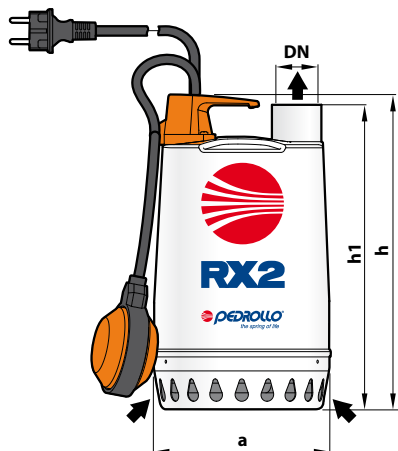
11	КОНДЕНСАТОР	
	<i>Электронасос</i>	<i>Емкость</i>
	<i>Однофазный</i>	<i>(230 В или 240 В)</i>
	RXm 1	10 µF 450 В
	RXm 2	10 µF 450 В
	RXm 3	14 µF 450 В

12	ЭЛЕКТРОДВИГАТЕЛЬ
	RXm: однофазный 230 В - 50 Гц с тепловой защитой, встроенной в обмотку
	RX: трехфазный 400 В - 50 Гц
	– изоляция класса F, – степень защиты IP X8

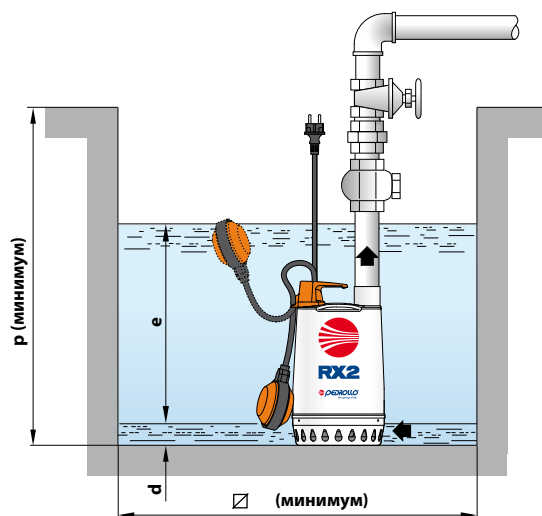
13	РУЧКА В СБОРЕ (герметично залитый смолой кабельный ввод) В комплекте: – кабель электропитания длиной 10 метров , тип H07RN-F, с вилкой Schuko – внешний поплавковый выключатель (поплавковый выключатель, перемещающийся вертикально, в версиях GM).
----	---



РАЗМЕРЫ И ВЕС

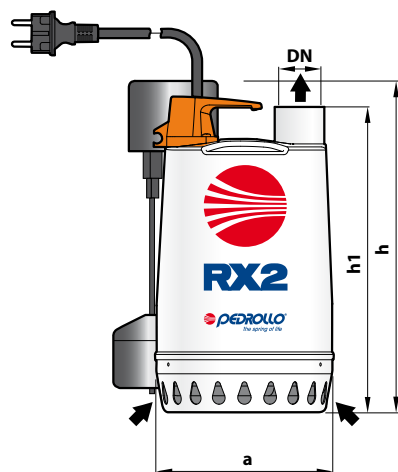


Типовая схема монтажа

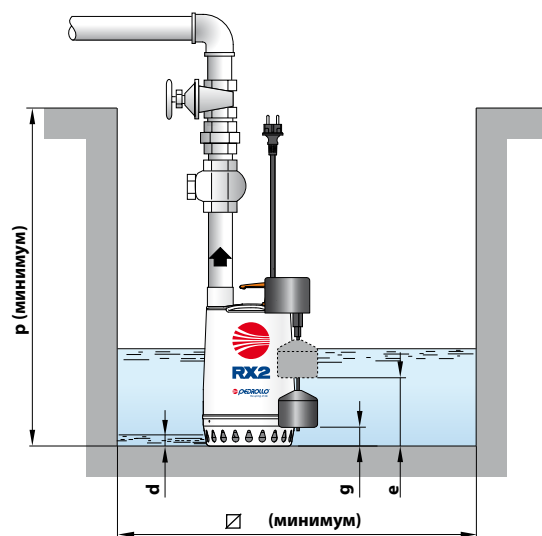


ТИП		ПАТРУБОК DN	РАЗМЕРЫ, мм							кг		Кол-во насосов на поддоне (Перевозка автотранспортом)
Однофазный	Трехфазный		a	h	h1	d	e	p	∅	1~	3~	
RXm 1	RX 1	1¼"	147	255	247	14	регулир.	350	350	5,8	5,5	96
RXm 2	RX 2			285	277					5,8	5,5	
RXm 3	RX 3			7,2	7,2							

Версия с вертикально перемещающимся поплавковым выключателем



Типовая схема монтажа



ТИП		ПАТРУБОК DN	РАЗМЕРЫ, мм							кг		Кол-во насосов на поддоне (Перевозка автотранспортом)
Однофазный			a	h	h1	d	e	g	p	∅	1~	
RXm 1-GM	1¼"	147	270	247	14	145	40	350	240	5,9	80	
RXm 2-GM										5,9		
RXm 3-GM										7,3		

ПОТРЕБЛЯЕМЫЙ ТОК

ТИП	НАПРЯЖЕНИЕ	
	230 В	240 В
RXm 1	1,5 А	1,4 А
RXm 2	2,0 А	1,9 А
RXm 3	3,6 А	3,5 А

ТИП	НАПРЯЖЕНИЕ			
	230 В	400 В	240 В	415 В
RX 1	1,6 А	0,9 А	1,5 А	0,85 А
RX 2	1,8 А	1,0 А	1,7 А	0,95 А
RX 3	2,8 А	1,6 А	2,7 А	1,55 А

RX 4-5

ПОЗ. КОМПОНЕНТ

КОНСТРУКТИВНЫЕ ХАРАКТЕРИСТИКИ

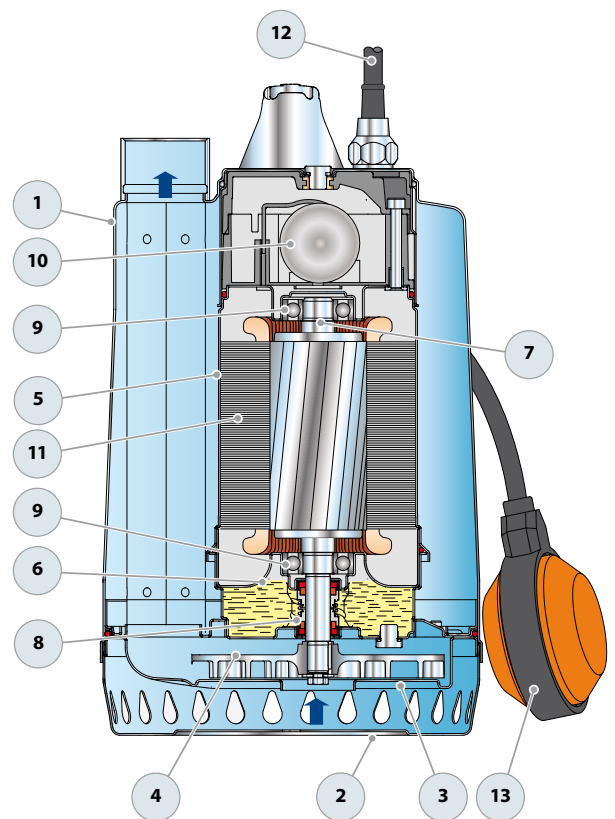
1	КОРПУС НАСОСА	Нержавеющая сталь AISI 304, патрубок с резьбой согласно ISO 228/1			
2	ВСАСЫВАЮЩАЯ РЕШЕТКА	Нержавеющая сталь AISI 304			
3	ДИФФУЗОР	Нержавеющая сталь AISI 304			
4	РАБОЧЕЕ КОЛЕСО	Нержавеющая сталь AISI 304			
5	КОРПУС ДВИГАТЕЛЯ	Нержавеющая сталь AISI 304			
6	КРЫШКА ДВИГАТЕЛЯ	Нержавеющая сталь AISI 304			
7	ВАЛ ДВИГАТЕЛЯ	Нержавеющая сталь EN 10088-3 - 1.4104			
8	ДВОЙНОЕ МЕХАНИЧЕСКОЕ ТОРЦЕВОЕ УПЛОТНЕНИЕ ВАЛА С ПРОМЕЖУТОЧНОЙ МАСЛЯНОЙ КАМЕРОЙ				
	<i>Уплотнение</i>	<i>Вал</i>	<i>Позиция</i>	<i>Материалы</i>	
	<i>Тип</i>	<i>Диаметр</i>		<i>Неподвижное кольцо</i>	<i>Вращающееся кольцо</i>
			Сторона двигателя	Карборунд	Графит
	MG1-14D SIC	Ø 14 мм	Сторона насоса	Карборунд	Карборунд
					<i>Эластомер</i>
					NBR
					NBR

9	ПОДШИПНИКИ	6203 ZZ-C3E / 6203 ZZ-C3E	
10	КОНДЕНСАТОР		
	<i>Электронасос</i>	<i>Емкость</i>	
	<i>Однофазный</i>	<i>(230 В или 240 В)</i>	
	RXm 4	20 µF 450 В	
	RXm 5	25 µF 450 В	

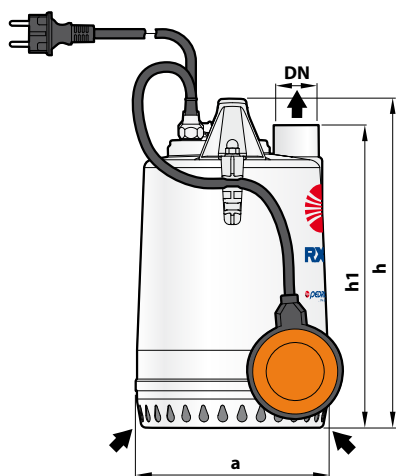
11	ЭЛЕКТРОДВИГАТЕЛЬ
	RXm: однофазный 230 В - 50 Гц с тепловой защитой, встроенной в обмотку
	RX: трехфазный 400 В - 50 Гц
	– изоляция класса F, – степень защиты IP X8

12	КАБЕЛЬ ЭЛЕКТРОПИТАНИЯ
	Тип H07 RN-F (с вилкой Schuko только для однофазных версий)
	Стандартная длина 10 метров

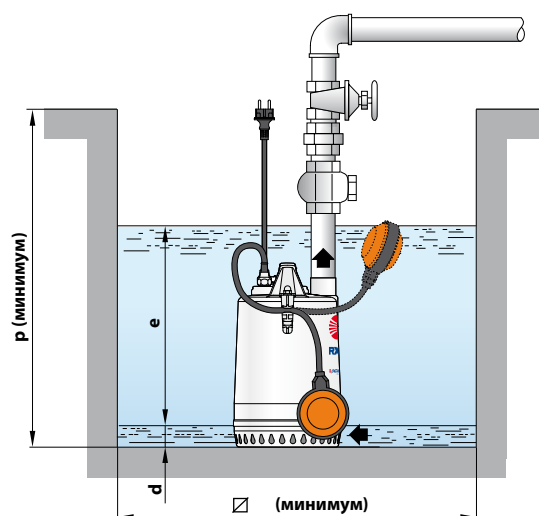
13	ВНЕШНИЙ ПОПЛАВКОВЫЙ ВЫКЛЮЧАТЕЛЬ
	Только для однофазных версий (поплавок выключатель, перемещающийся вертикально, в версиях GM).



РАЗМЕРЫ И ВЕС

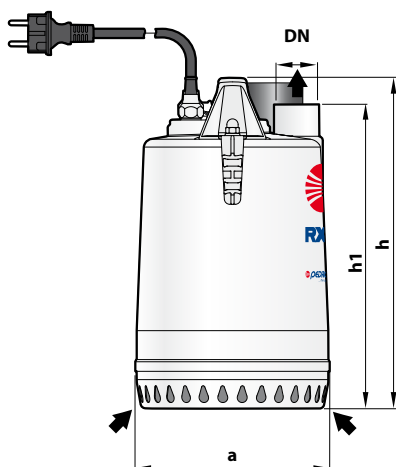


Типовая схема монтажа

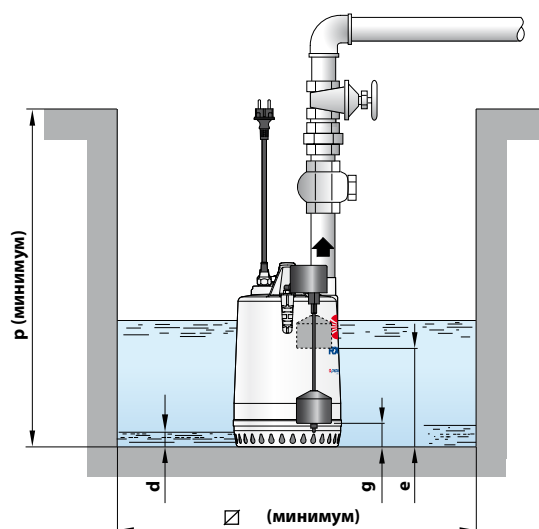


ТИП		ПАТРУБОК DN	РАЗМЕРЫ, мм							кг		Кол-во насосов на поддоне (Перевозка автотранспортом)
Однофазный	Трехфазный		a	h	h1	d	e	p	Ø	1~	3~	
RXm 4	RX 4	1½"	220	367	336	25	регулир.	500	500	12,7	11,9	45
RXm 5	RX 5									13,7	12,7	

Версия с вертикально перемещающимся поплавковым выключателем



Типовая схема монтажа



ТИП	ПАТРУБОК DN	РАЗМЕРЫ, мм							кг		Кол-во насосов на поддоне (Перевозка автотранспортом)
Однофазный	DN	a	h	h1	d	e	g	p	Ø	1~	
RXm 4 - GM	1½"	220	367	336	25	250	50	500	300	14,0	30
RXm 5 - GM										15,0	

ПОТРЕБЛЯЕМЫЙ ТОК

ТИП	НАПРЯЖЕНИЕ	
	230 В	240 В
RXm 4	5,4 А	5,3 А
RXm 5	7,5 А	7,4 А

ТИП	НАПРЯЖЕНИЕ			
	230 В	400 В	240 В	415 В
RX 4	3,6 А	2,1 А	3,5 А	2,0 А
RX 5	6,0 А	3,5 А	5,9 А	3,4 А