

锂电池主动均衡保护板

JK-BD6AxxS-6P/ JK-BD6AxxS-8P

JK-BD6AxxS-10P / JK-BD6AxxS-15P

JK-BD6AxxS-20P/ JK-B1AxxS-15P

JK-B2AxxS-15P/ JK-B2AxxS-20P

使用维护说明书

成都极空科技有限公司

产品保修条款

产品名称：锂电池智能保

护板保修期限：壹年

首先，感谢您购买成都极空科技有限公司推出的锂电池智能保护板产品。

成都极空科技有限公司对由本公司出售的硬件产品和附件提供质量保修，保修期限如上所示。在保修期内如果出现因质量原因而产生故障，公司在收到关于产品故障的通知并查验核实后，有权选择维修或整套更换产品。整套更换的产品可是新件或接近新件。

1. 成都极空科技有限公司保证产品经过充分测试。
2. 成都极空科技有限公司不保证在产品修理过程中产品可不中断地使用。但公司应保证在合理的期限内修理好发生故障的产品。
3. 产品保修期从产品发运之日或由成都极空科技有限公司开始安装之日开始计算。如果因用户的进度安排或延后使公司产品在发运之日后的 30 天内仍未开始安装，产品保修期从发运之日后的第 31 天开始计算。
4. 成都极空科技有限公司对任何下列情况而导致的产品故障和损坏不提供免费保修：
(a)错误的使用或不适当的维护；(b)非成都极空科技有限公司提供的软件、附件、部件或其它物品；(c)未经许可的拆卸、修改和错误使用；(d)超过产品技术规格指明的范围使用；(e)不适当的运输、搬运和存贮；(f)其它非质量原因造成的故障或损坏（如地震、战争、交通事故等）。

在法律允许的范围内,上述保修条款是唯一明确的，同时没有任何其它的保修条款，不论是书面的或口头的。明确表示拒绝承认任何隐含的保修条款和商业条款。

版权声明

所有成都极空科技有限公司出售的产品或随同硬件产品出售的软件和文件，其版权属成都极空科技有限公司所有，成都极空科技有限公司保留产品和文件方面的所有版权。用户对产品的购买并不表示用户在版权方面的任何许可。未经成都极空科技有限公司书面许可的任何复制和出售均是被禁止的。

1. 概述	4
2. 主要技术参数	5
2.1. 主要技术指标	5
2.2. 使用环境条件	6
3. 连接器及接口描述	7
3.1. 连接器、LED 灯位置标识	7
3.2. 连接器、LED 定义	8
3.3. 产品外型	10
3.4. 尺寸	11
3.5. 重量	12
4. 安装方法及注意事项	12
4.1. 开箱检查及注意事项	12
4.2. 线路连接	12
4.3. APP 安装	22
5. 使用与操作	22
5.1. 使用前的准备和检查	22
5.2. 保护板上电工作	22
5.3. APP 操作说明	23
5.3.1. 设备操作	23
5.3.1.1. 设备连接	23
5.3.1.2. 修改密码和名称	23
5.3.2. 状态查看	25
5.3.3. 参数设置	28
5.3.4. BMS 控制	32
6. 安全保护措施及注意事项	33
7. 运输与贮存	34
7.1. 运输	34
7.2. 贮存	34
附录 “一键铁锂”、“一键三元”、“一键钛酸锂”默认参数	35

1. 概述

锂电池智能保护板是为大容量串联锂电池组量身打造的管理系统，具备电压采集、大电流主动均衡、过充过放过流过温保护、库仑计、蓝牙通信、GPS 远程等功能。适用于磷酸铁锂、三元锂等电池种类。

保护板依托具备自主知识产权的能量转移式主动均衡技术，可以实现最大持续 2A 的均衡电流。大电流主动均衡技术可以最大程度的保证电池一致性、提高电池续航里程、延缓电池衰老。

保护板有配套的手机APP，支持 Android 和 IOS 操作系统。APP 可以通过手机蓝牙连接到保护板以查看电池工作状态、修改保护板的各项工作参数、控制充放电开关等等。保护板体积小、操作简单、功能全，可广泛应用于小型观光车、代步车、共享汽车、大功率储能、基站备用电源、太阳能电站等产品的电池 PACK。

2. 主要技术参数

2.1. 主要技术指标

6P/8P/10P/15P系列保护板的主要技术指标如表1、表2所示。

表1 6P/8P系列保护板主要技术指标

技术指标	产品型号					
	BD6A17S6P	BD6A20S6P	BD6A24S6P	BD6A17S8P	BD6A20S8P	BD6A24S8P
三元串数	7~17	7~20	7~24	7~17	7~20	7~24
铁锂串数	8~17	8~20	8~24	8~17	8~20	8~24
钛酸串数	14~17	14~20	14~24	14~17	14~20	14~24
均衡方式	主动均衡					
均衡电流	0.6A					
主回路内阻	1.53 mΩ			1.2 mΩ		
持续放电电流	60A	60A	60A	80A	80A	80A
最大放电电流	100A	100A	100A	150A	150A	150A
过流保护(可调)	10~60 A	10~60 A	10~60 A	10~80 A	10~80 A	10~80 A
RS485通信接口	支持, 需选配 (CAN/RS485只能二选一)					
CAN通信接口	支持, 需选配 (CAN/RS485只能二选一)					
显示屏接口	有					
出线方式	同口					
单体电压范围	1~5V					
电压采集精度	±3mV					
过充保护电压	1.2~4.35V 可调					
过充解除电压	1.2~4.35V 可调					
过流解除时间	2~120S可调					
过放保护电压	1.2~4.35V 可调					
过放恢复电压	1.2~4.35V 可调					
温度检测数量	3 个					
温度保护	有					
短路保护	有					
库仑计	有					
蓝牙功能	支持安卓、苹果					
GPS(选配)	支持 (RS485 和GPS 二选一)					

表 2 10P/15P系列保护板主要技术指标

技术指标	产品型号					
	BD6A20S10P	BD6A24S10P	B1A20S15P	B1A24S15P	B2A24S15P	B2A24S20P
三元串数	7~20	7~24	7~20	7~24	7~24	7~24
铁锂串数	8~20	8~24	8~20	8~24	8~24	8~24
钛酸串数	14	14~20	14~20	14~24	14~24	14~24
均衡方式	主动均衡					
均衡电流	0.6A		1A		2A	
主回路内阻	1 mΩ		0.65 mΩ		0.47 mΩ	
持续放电电流	100A		150A			200A
最大放电电流	200A		300A			350A
过流保护(可调)	10~100A		10~150A			10~200A
RS485通信接口	支持, 需选配 (CAN/RS485只能二选一)					
CAN通信接口	支持, 需选配 (CAN/RS485只能二选一)					
显示屏接口	支持					
出线方式	同口					
单体电压范围	1~5V					
电压采集精度	±3mV					
过充保护电压	1.2~4.35V 可调					
过充解除电压	1.2~4.35V 可调					
过流解除时间	2~120S 可调					
过放保护电压	1.2~4.35V 可调					
过放恢复电压	1.2~4.35V 可调					
温度检测数量	3个					
温度保护	有					
短路保护	有					
库仑计	有					
蓝牙功能	支持安卓、苹果					
GPS(选配)	支持 (RS485 和GPS 二选一)					

2.2. 使用环境条件

- 工作温度范围：-30℃~70℃；
- 电源要求：20~100V。
- 功耗：均衡状态 8mA@100V，非均衡状态 7mA@100V。

3. 连接器及接口描述

3.1. 连接器、LED 灯位置标识

两款保护板连接器、LED 灯位置如图 1 和图 2 所示所示。

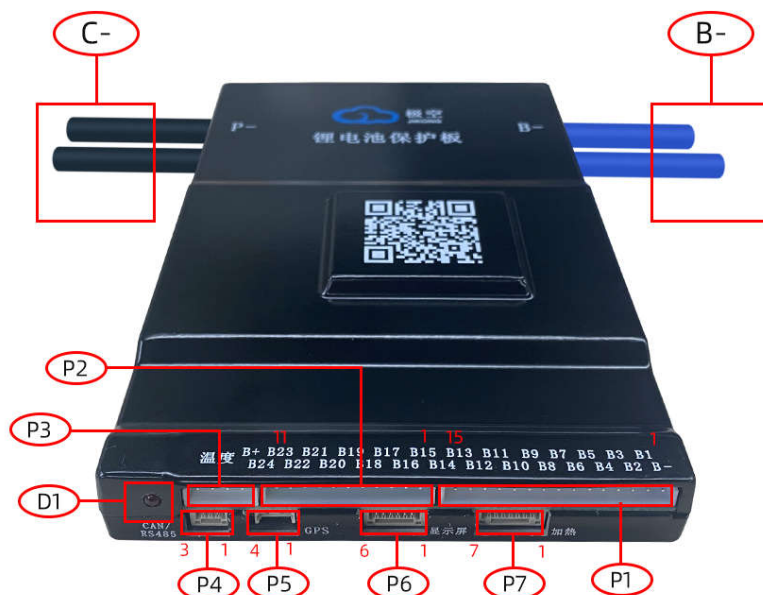


图 1 BD6AxxS-10P/ B1AxxS-15P/B2AxxS-15P/B2AxxS20P 连接器示意图

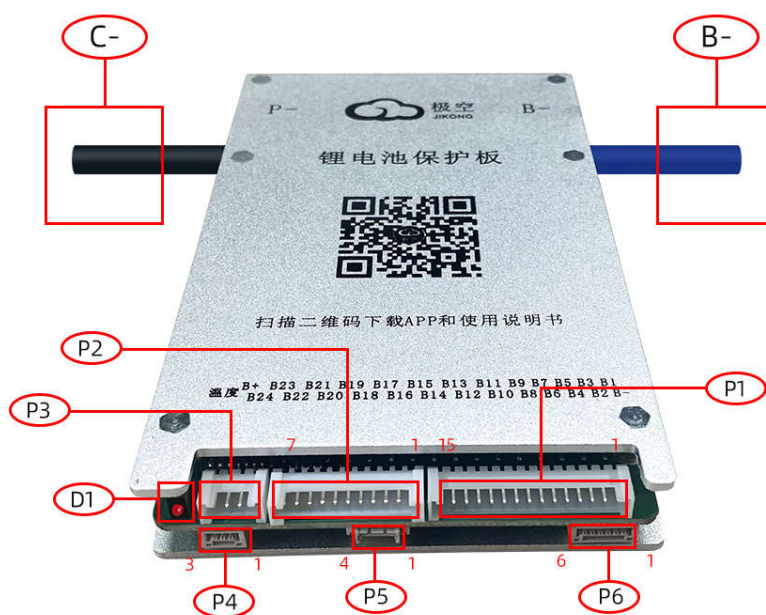


图 2 BD6AxxS-6P 连接器示意图

3.2. 连接器、LED 定义

BD6AxxS-6P/BD6AxxS-8P/BD6AxxS-10PB1AxxS-15P/B2AxxS-15P/B2AxxS20P保护板连接器定义、LED 灯定义见表 3 表4。

表 3 P1~P4接口定义

连接器	接口名称	管脚号	BD6AxxS-6P/BD6AxxS-8P/BD6AxxS-10P B1AxxS-15P/B2AxxS-15P/B2AxxS20P	
			名称	定义
P1	均衡与采集接口	1	B-	电池总负极
		2	B1	第 1 串电池正极
		3	B2	第 2 串电池正极
		4	B3	第 3 串电池正极
		5	B4	第 4 串电池正极
		6	B5	第 5 串电池正极
		7	B6	第 6 串电池正极
		8	B7	第 7 串电池正极
		9	B8	第 8 串电池正极
		10	B9	第 9 串电池正极
		11	B10	第 10 串电池正极
		12	B11	第 11 串电池正极
		13	B12	第 12 串电池正极
		14	B13	第 13 串电池正极
		15	B14	第 14 串电池正极
P2		1	B15	第 15 串电池正极
		2	B16	第 16 串电池正极
		3	B17	第 17 串电池正极
		4	B18	第 18 串电池正极
		5	B19	第 19 串电池正极
		6	B20	第 20 串电池正极
		7	B21	第 21 串电池正极
		8	B22	第 22 串电池正极
		9	B23	第 23 串电池正极
		10	B24	第 24 串电池正极（电池总正）
		11	B+	保护板电源, 接电池总正
P3	温度接口	1	T1A	第 1 个温度传感器 A 管脚
		2	T1B	第 1 个温度传感器B 管脚
		3	T2A	第 2 个温度传感器 A 管脚
		4	T2B	第 2 个温度传感器B 管脚
P4	通讯接口	1	D_N	CAN_L/RS485-N信号正极（选配功能，可选择CAN或RS485）
		2	D_P	CAN_H/RS485-P信号负极（选配功能，可选择CAN或RS485）
		3	GND	信号地

表 4 P5~P7接口定义

连接器	接口名称	管脚号	BD6AxxS-6P/BD6AxxS-8P/BD6AxxS-10P B1AxxS-15P/B2AxxS-15P/B2AxxS20P	
			名称	定义
P5	GPS 接口	1	VGPS	电源输出，电压与B+接近
		2	TX	UART_TX, 3.3V
		3	RX	UART_RX, 3.3V
		4	GND	电源/信号地
P6	显示 接口	1	VCC	显示屏电源输出
		2	A	显示屏RS485信号正极
		3	B	显示屏RS485信号负极
		4	GND	电源负极
		5	K+	激活信号正极
		6	K-	激活信号负极
P7	加热 接口 (选配 功能)	1	HT-	加热负极——(BD6AxxS-6P/BD6AxxS-8P无此功能)
		2	HT-	加热负极——(BD6AxxS-6P/BD6AxxS-8P无此功能)
		3	HT-	加热负极——(BD6AxxS-6P/BD6AxxS-8P无此功能)
		4	HT-	加热负极——(BD6AxxS-6P/BD6AxxS-8P无此功能)
		5	HT-	加热负极——(BD6AxxS-6P/BD6AxxS-8P无此功能)
		6	CD+	充电指示输入正极——(BD6AxxS-6P/BD6AxxS-8P无此功能)
		7	CD-	充电指示输入负极——(BD6AxxS-6P/BD6AxxS-8P无此功能)
D1	蓝牙连接指示灯，当蓝牙连接上保护板时指示灯常亮，断开连接时指示灯闪烁。			
C-	接外部负载或者充电器负极			
B-	接电池负极			

3.3. 产品外型

JK-BD6AxxS-10P、JK-B1AxxS-15P、JK-B2AxxS-15P、JK-B2AxxS-20P保护板外型如图3所示。



图 3 JK-BD6AxxS-10P、JK-B1AxxS-15P、JK-B2AxxS-15P、JK-B2AxxS-20P 效果图

JK-BD6AxxS-6P、JK-BD6AxxS-8P保护板外型如图 4 所示。



图 4 JK-BD6AxxS-6P、JK-BD6AxxS-8P 效果图

3.4. 尺寸

JK-BD6AXXS-10P/JK-B1AXXS-15P/JK-B2AXXS-15P/JK-B2AXXS-20P系列 保护板

尺寸为 162mm×102mm×20.4mm，外形尺寸如图 5 所示。

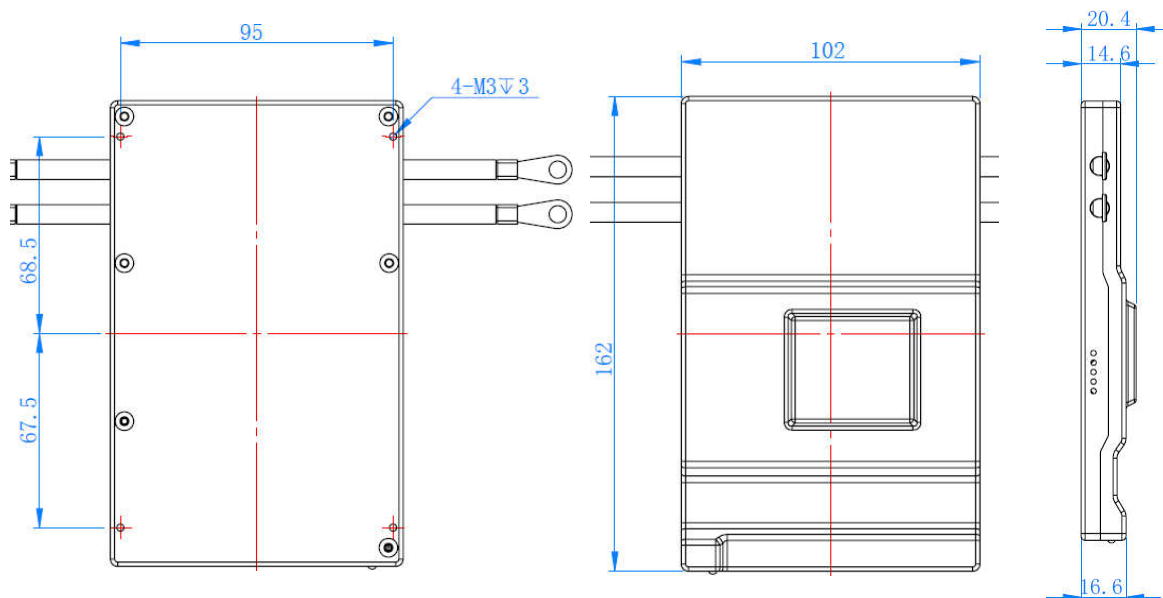


图 5 BD6A20S10P/B2A24S10P/ B1A24S15P/B2A24S15P/B2A24S20P 外形尺寸图

JK-BD6AXXS-6P、JK-BD6AXXS-8P系列保护板尺寸为 136mm×83mm×17.6mm，外形尺寸如图6 所示。

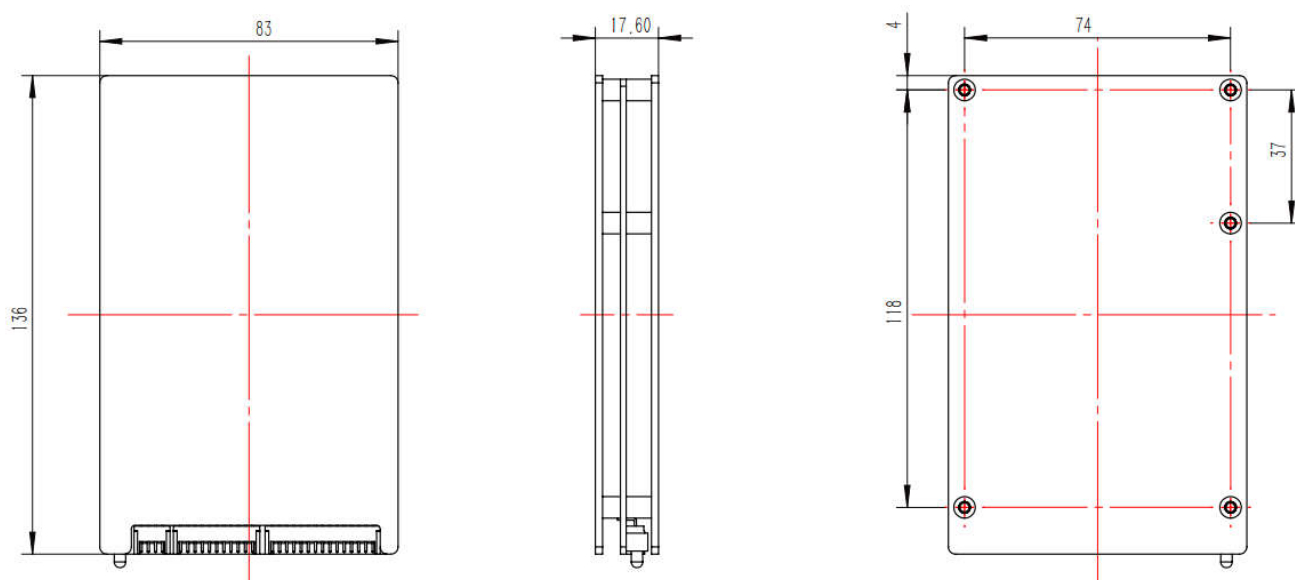


图 6 JJK-BD6AXXS-6P、JK-BD6AXXS-8P系列保护板外形尺寸图

3.5. 重量

- JK-BD6AXXS-6P、JK-BD6AXXS-8P系列 保护板重量约为 257g。
- JK-BD6AXXS-10P系列 保护板重量约为 360g。
- JK-B1AXXS-15P/JK-B2AXXS-15P/JK-B2AXXS-20P系列 保护板重量约为 430g。

4. 安装方法及注意事项

4.1. 开箱检查及注意事项

开箱检查及注意事项如下：

- a) 对包装箱、保护板等需要轻拿轻放、尽量不要倒置；
- b) 开箱前注意包装是否完好，如有无撞击痕迹、有无破损等；

4.2. 线路连接

JK-BD6AxxS-10P 、JK-BD6AxxS-15P 、JK-BD6AxxS-20P 、 JK-B1AxxS-15P、JK-B2AxxS-15P、JK-B2AxxS-20P 保护板适用于 7-24 串电芯的锂电池组，不同电芯数量的电池组接线方法不同，具体接线方式如下图所示。

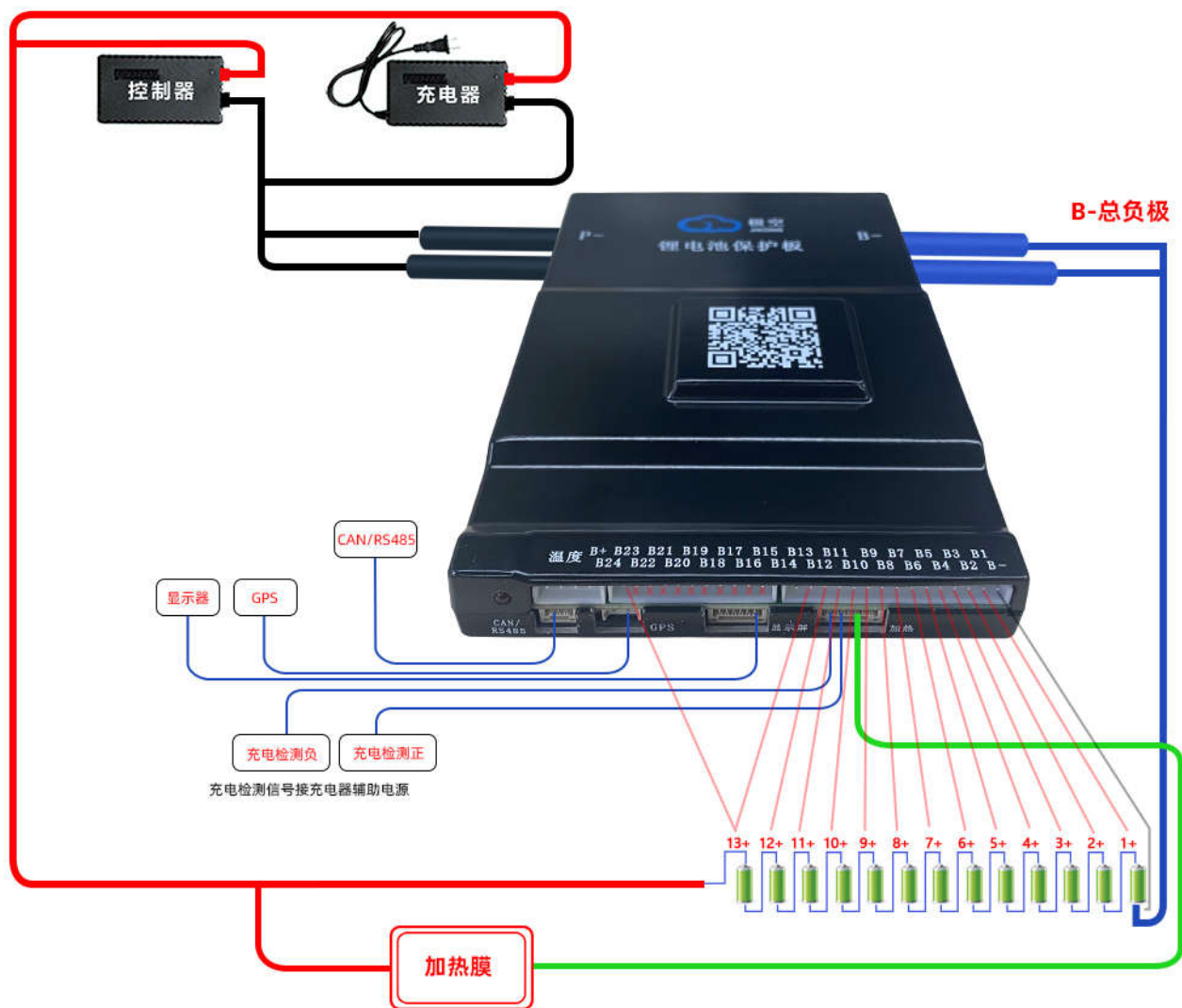


图 7 加热功能接线图示

24串连接图

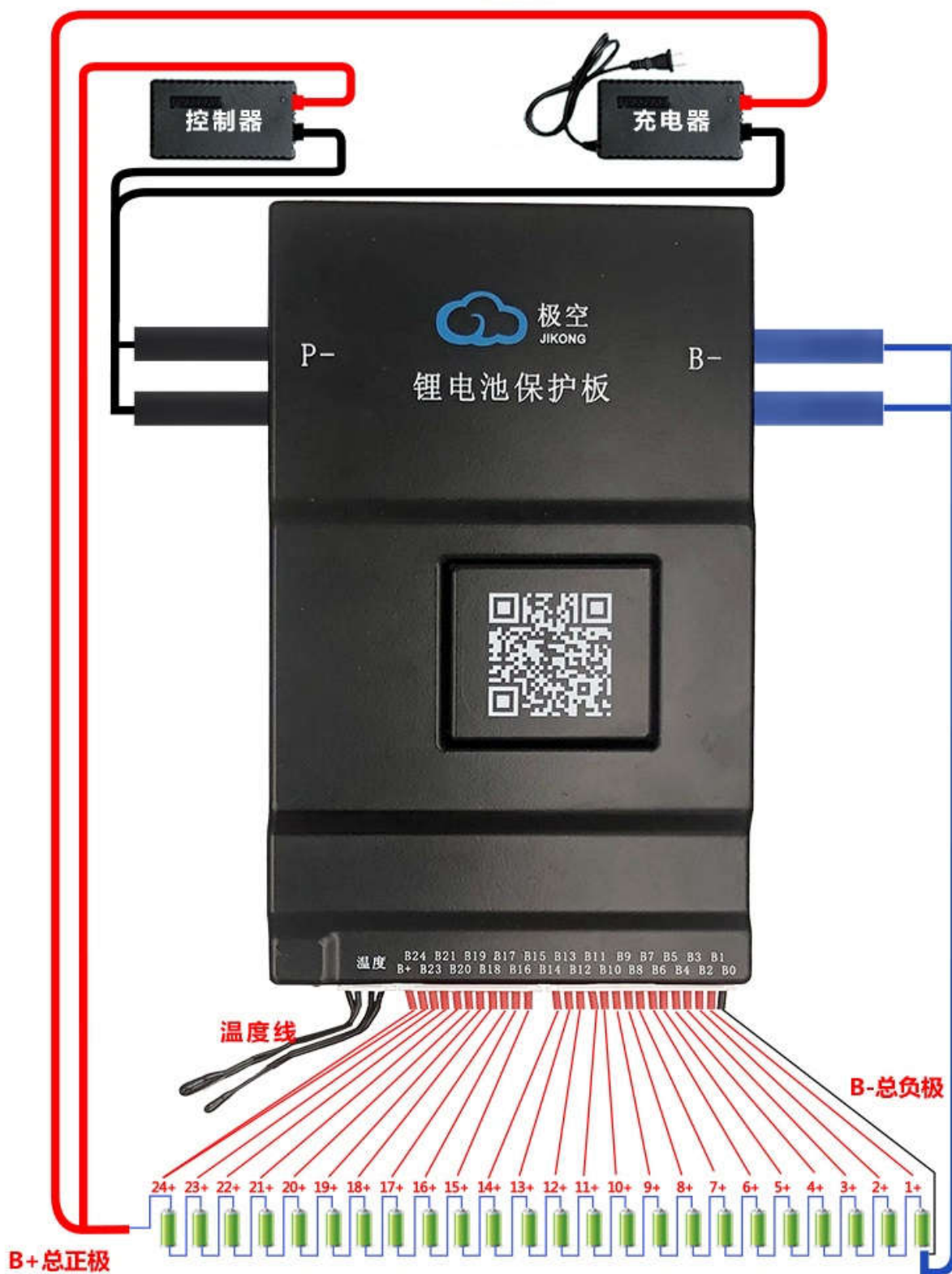


图 8 24 串电池接线图示

20串连接图

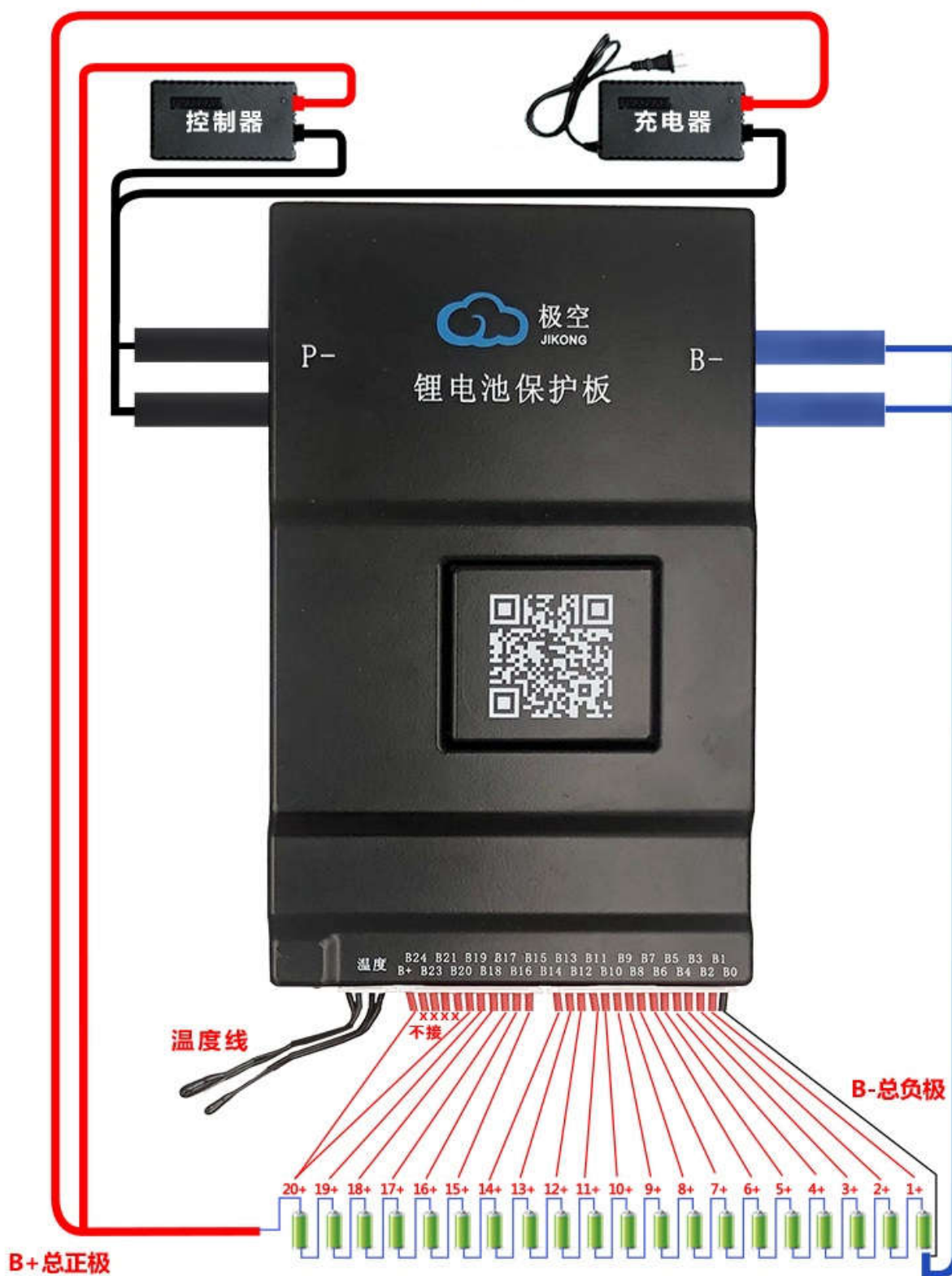


图 9 20 串电池接线图示

17串连接图

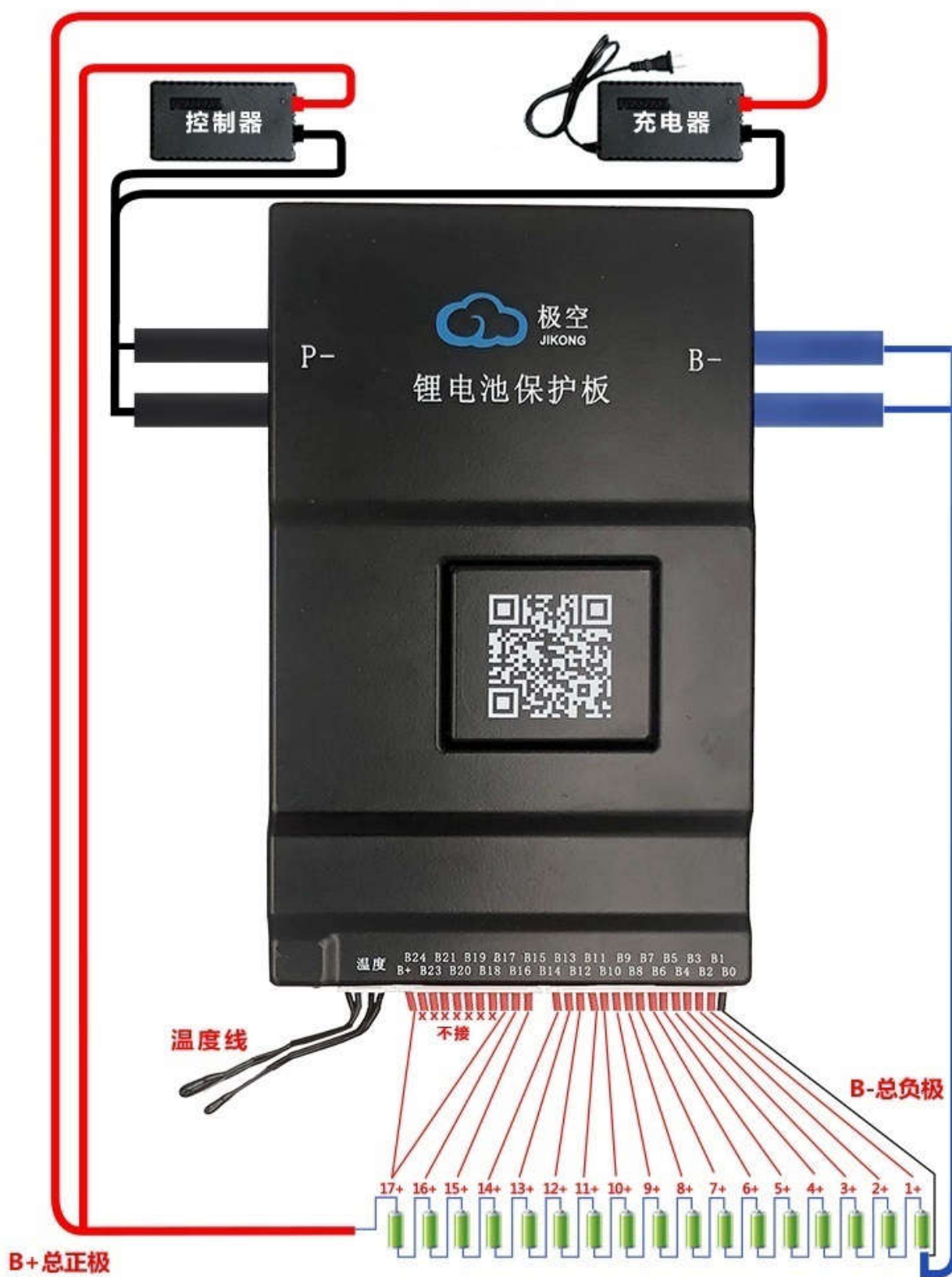


图 10 17 串电池接线图示

13串连接图

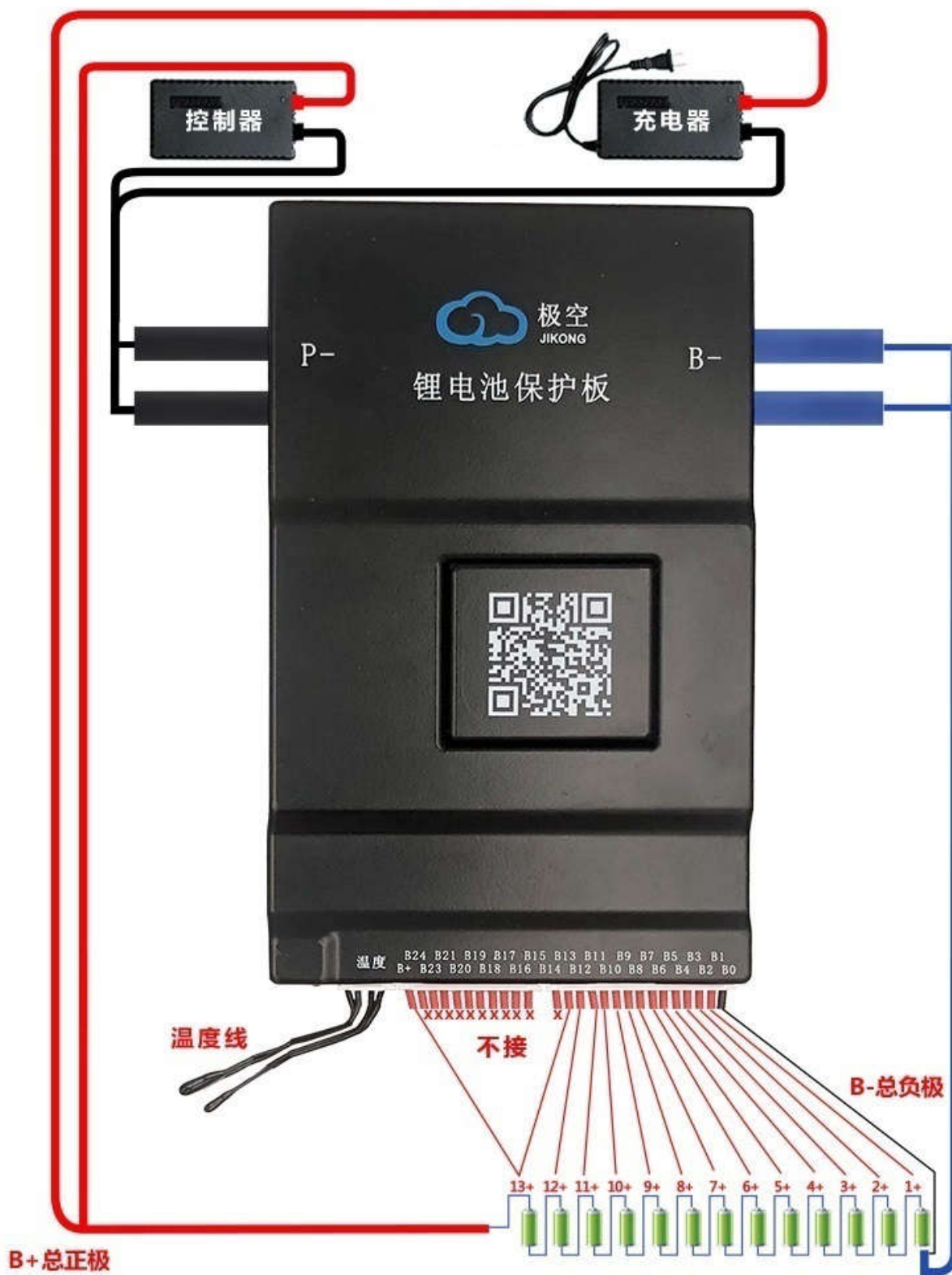


图 11 13 串电池接线图示

JK-BD6AxxS-6P、JK-BD6AxxS-8P 保护板适用于 7-24 串电芯的锂电池组，不同电芯数量的电池组接线方法不同，具体接线方式如下图所示。

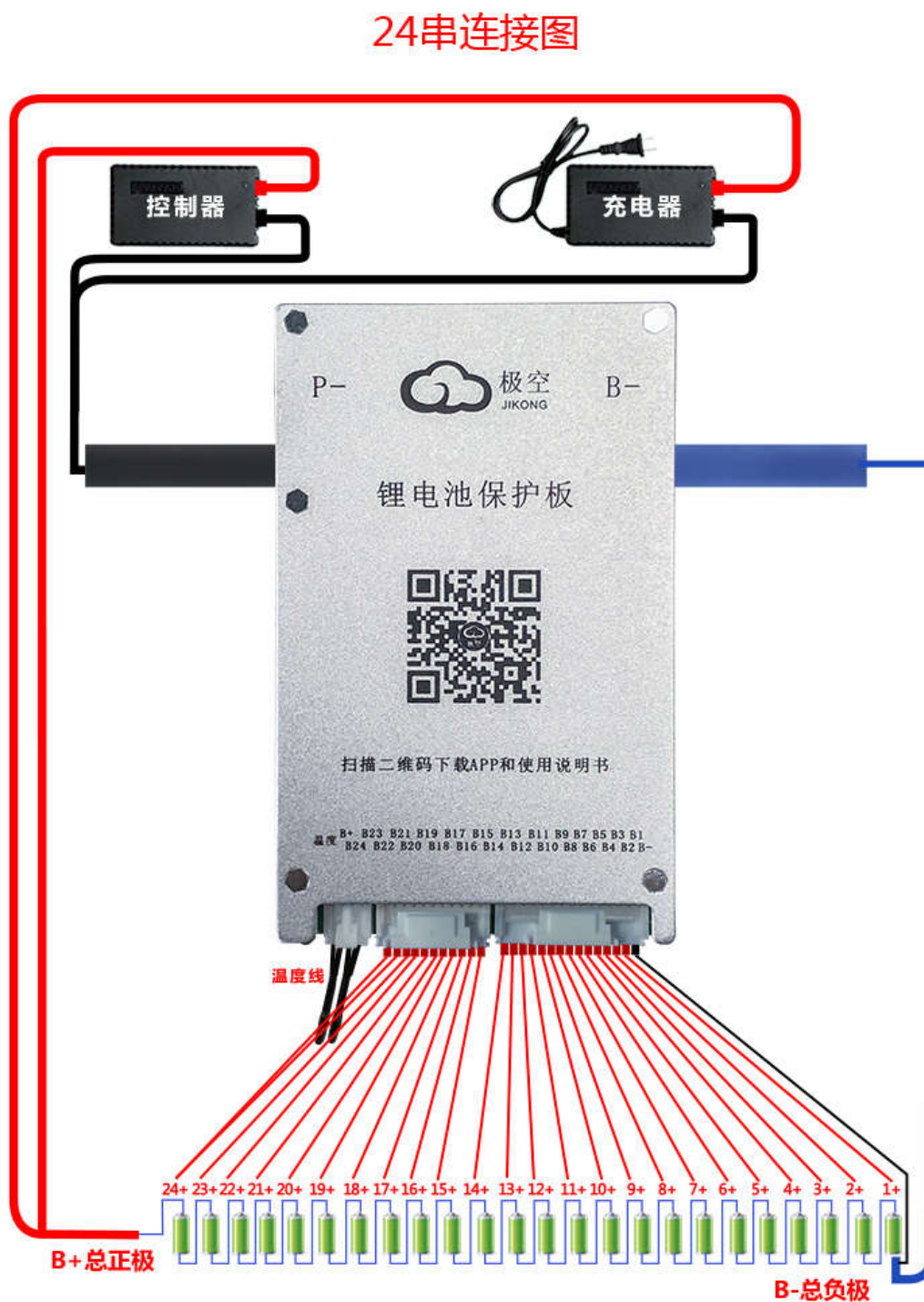


图 12 24串电池接线图示

20串连接图

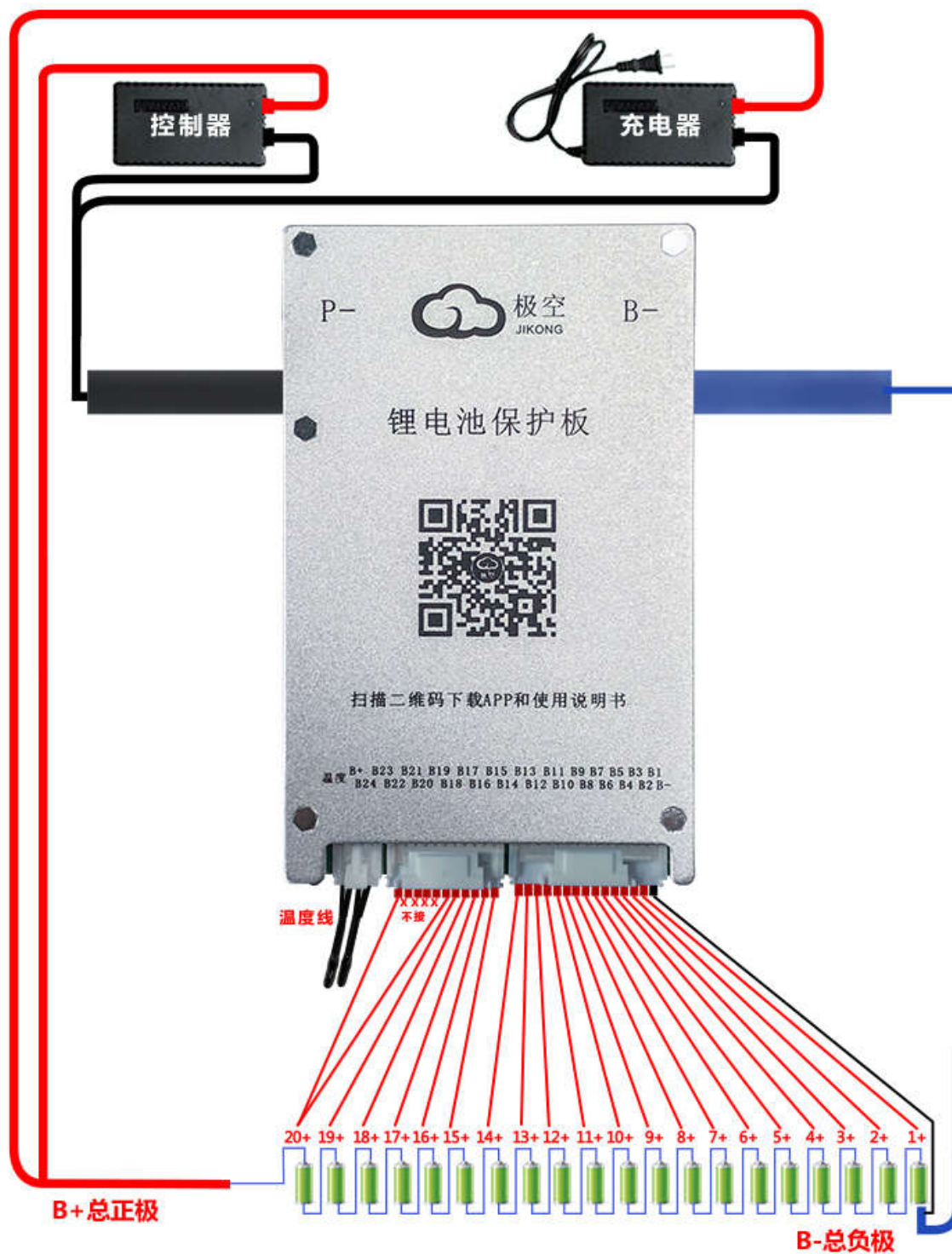


图 13 20 串电池接线图示

17串连接图

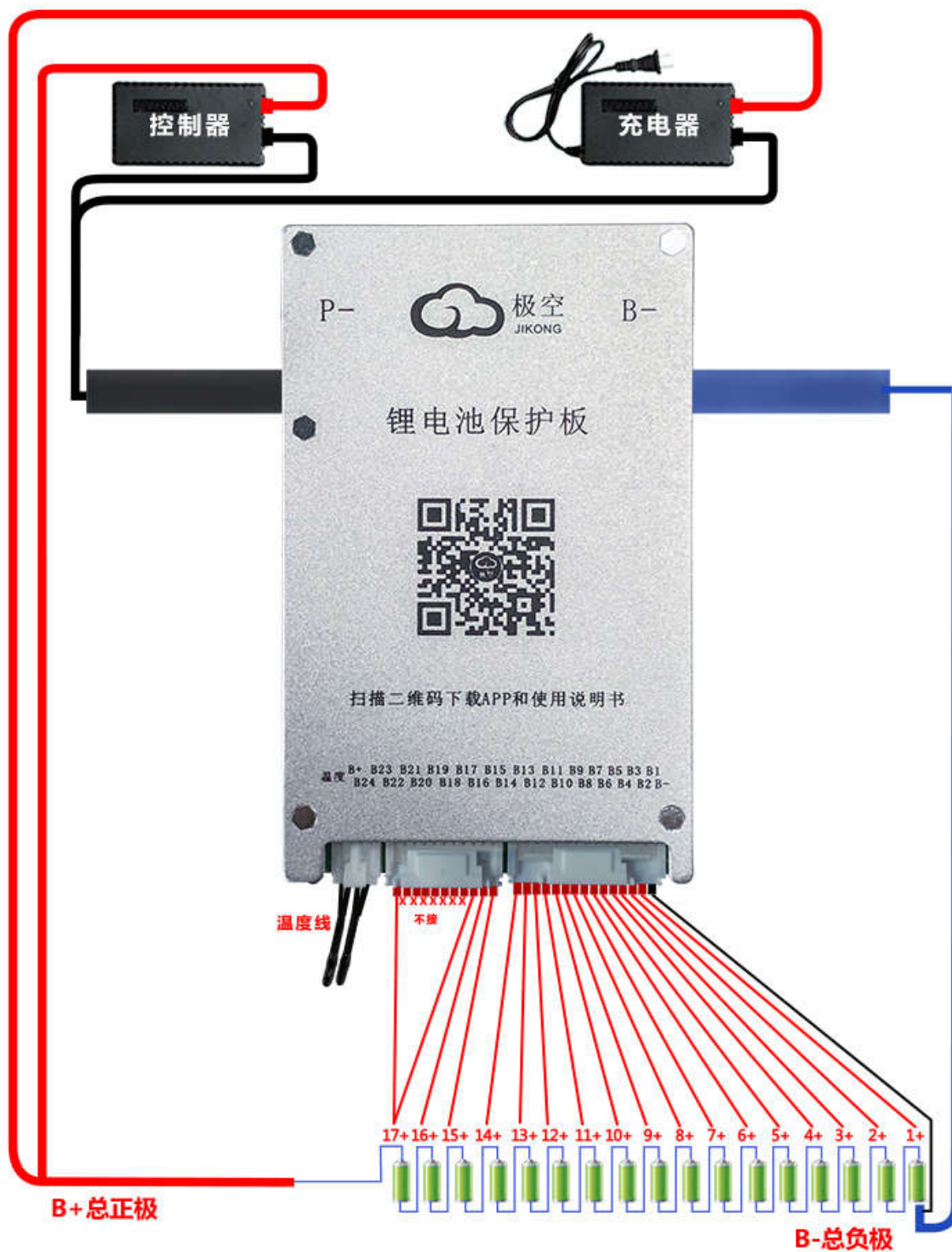


图 14 17 串电池接线图示

13串连接图

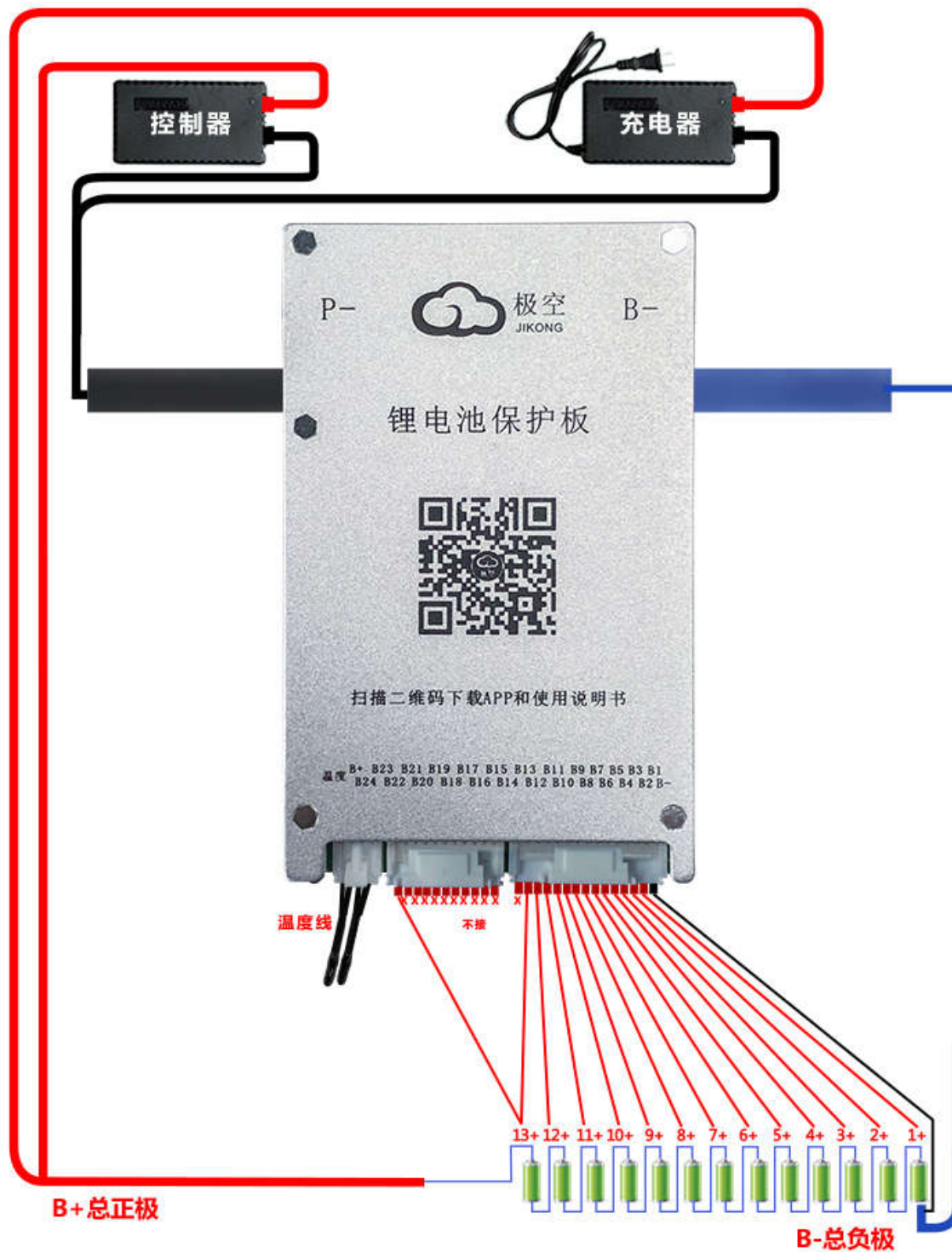


图 15 13 串电池接线图示

4.3. APP 安装

通过扫描图 31 所示的二维码可以获取与产品配套的手机APP。



图 16 手机APP 链接二维码

5.使用与操作

5.1. 使用前的准备和检查

在保护板开机之前，请再次确认均衡线连接是否正常，” C-”与“B-”是否连接正确。检查保护板是否已经稳妥的与电芯固定，确认无误后才可以接通给保护板上电，否则可能造成工作异常、甚至烧毁等严重后果。

5.2. 保护板上电工作

确认上述操作无误以后，可以给保护板上电。保护板没有上电控制开关，设计为**充电激活模式(充电器电压比电池电压高 2V)**，即电池组装完成以后需要接上充电器让保护板开机工作。

5.3. APP 操作说明

5.3.1. 设备操作

5.3.1.1. 设备连接

首先开启手机蓝牙，然后打开APP后，如图 32 所示。

点击左上角图标扫描设备，等待扫描完成以后，点击需要连接的设备名称，如“JK-B1A24S”。第一次连接时 APP 会提示输入密码，设备的默认密码为“1234”，设备连接后 APP 会自动记录密码，下次连接无需输入密码，开启 APP 后点击设备列表中的设备自动连接，密码输入界面如图 18所示。

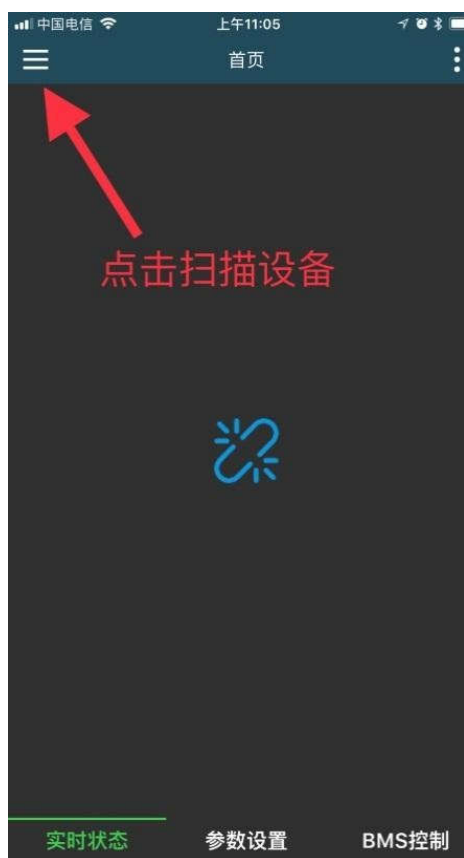


图 17 设备扫描



图 18 密码输入

5.3.1.2. 修改密码和名称

设备连接上后点击设备列表右侧的“笔型”图标可修改设备名称和密码。

修改设备名称界面如图19 所示，注意，设备名称仅支持英文或者数字，不支持中文名称和

汉字。

修改密码界面如图 35 所示。要修改设备密码必须先输入设备的旧密码，只有在当前密码正确的前提下，才能进入到新密码输入的选项。输入两次新密码后，点击‘确定’可以完成设备密码修改。



图 19 名称修改



图 20 密码修改

5.3.2. 状态查看

实时状态界面如21 所示。



图 21 实时状态显示

在实时状态页面分为 3 个区域。

图中 1 区为电池综合信息栏。各参数参数释义如下：

a) 运行时间

运行时间表示从保护板第一次开机至今的运行总时间。

b) 充电

表示当前保护板充电MOS 的开关状态。显示“开启”时，表示当前保护板充电 MOS 打开，电池允许充电；显示“关闭”时，表示当前保护板充电 MOS 关闭，电池不允许充电。

c) 放电

表示当前保护板放电MOS 的开关状态。显示“开启”时，表示当前保护板放电MOS 打开，电池允许放电；显示“关闭”时，表示当前保护板放电 MOS 关闭，电池不允许放电。

d) 均衡

表示当前保护板均衡开关的开关态。显示“开启”时，当达到均衡触发条件以后，保护板自动均衡；显示“关闭”时，表示均衡关闭，保护板不会对电池进行均衡。

e) 电压

电压区域实时显示当前电池的总电压，总电压是所有单体电压之和。

f) 电流

电流区域实时显示当前电池的总电流。当电池充电时，电流为正，当电池放电时，电流为负。

g) 电池功率

表示当前电池输出或者输入的总功率，其值是当前电池电压和电池电流绝对值之积。

h) 剩余电量

表示当前电池所剩电量的百分比。

i) 电池容量

表示当前保护板通过高精度 SOC 所计算得到的电池实际容量，单位为：AH。（该值需要电池做一个完整的放电和充电循环后才更新）。

j) 剩余容量

剩余容量表示当前电池的剩余容量，单位：AH。

k) 循环容量

循环容量表示电池的累计放电容量，单位：AH。

l) 循环次数

循环次数表示当前电池的充电饱和次数，单位为：次。

m) 单体平均

表示当前电池的单体平均电压，单位：V。

n) 最大压差

最大压差表示当前整组电池，最高电芯电压和最低电芯电压的差值，单位：V。

o) 均衡电流

当保护板开启均衡功能，且达到均衡条件时，均衡电流显示区域实时显示均衡电流，单位：A。

当均衡进行时，实时状态的单体电压显示区域，蓝色代表放电的电池，红色代表被充电的电池。均衡电流负电流表示电池在放电，此时蓝色闪烁，均衡电流正电流表示在电池在充电，此时红色闪烁。

保护板采用主动均衡技术，均衡的原理是从高电压的电芯取电，存放 to 保护板，然后再放给低电压的电芯。

p) MOS 温度(功率温度)

实时显示当前保护板功率MOS 的温度，单位：℃。

q) 电池温度 1

在温度传感器 1 没有安装的情况下显示“NA”，在温度传感器安装的情况下，实时显示温度传感器 1 的温度，单位：℃。

r) 电池温度 2

在温度传感器 2 没有安装的情况下显示“NA”，在温度传感器安装的情况下，实时显示温度传感器 2 的温度，单位：℃。

s) 加热状态(如果支持)

在保护板支持加热的条件下，实时显示当前保护板加热开关状态，显示内容为“开启”或“关闭”。

t) 加热电流(如果支持)

在保护板支持加热的条件下，当保护板加热打开的时候，实时显示当前的加热电流，单位：A；

u) ACC(如果支持)

如果保护板支持ACC识别功能，该处显示ACC当前的状态，显示内容为“开启”或“关闭”。
保护板支持ACC识别时，需要ACC状态为“开启”的条件下，保护板才能打开放电输出。

v) 充电器(如果支持)

如果保护板支持充电器识别功能，该处显示当前充电器的状态，显示内容为“插入”或“未插入”，此时需要充电器状态为“插入”的情况下，才能打开充电。

w) 预充状态（如果支持）

表示当前放电预充开关的状态。当显示内容为“开启”时，此时放电预充开关打开，电池通过预充电开关，流经预充电阻，给控制器进行预充电。预充电的时间为参数设置中“放电预充电时间”所设置的值。预充结束，保护板会自动打开放电开关。

x) SOH估值（如果支持）

表示当前保护板所估算的电池健康状态。

y) 应急时间（如果支持）

在打开应急开关的条件下，这里显示当前还剩下的应急时间。单位：秒(S)。

图中 2 区为单体电压区域。实时显示电池包中每个单体的电压数据，其中红色表示最低电

压的单体，蓝色表示最高电压的单体。

图中 3 区为均衡线电阻区域。该均衡线电阻为保护板自检得到的均衡线电阻，该值只是初略的计算，目的是为了防止接错线，或者接触不良，当均衡线电阻超过一定值以后，显示为黄色，此时不能开启均衡。

5.3.3. 参数设置



图 22 参数设置页面显示

如果需要修改保护板的工作参数，必须先点击“**授权设置**”按钮，输入参数设置密码，以验证参数设置权限。参数设置密码出厂默认为“123456”。只有正确输入参数设置密码以后才能修改保护板的参数。参数设置密码和设备蓝牙连接密码是相互独立的。

在参数设置页面可对保护板的各项工作参数进行修改，各个参数的释义如下。

z) 一键铁锂

点击该按钮可以将保护板的所有工作参数修改为铁锂电池参数，铁锂参数默认值见附录。

aa) 一键三元

点击该按钮可以将保护板的所有工作参数修改为三元电池参数，三元锂参数默认值见附录。

ab) 一键钛酸锂

功能该按钮可以将保护板的所有工作参数修改为钛酸锂电池参数，钛酸锂参数默认值见附录。

ac) 单体数量

单体数量表示当前电池的电芯数量，在使用之前，请准确的设定该值，否则保护板不能正常工作。

ad) 电池容量

该值为电池的设计容量。

ae) 触发均衡压差

在均衡开关打开的情况下，当电池组最大压差超过该值，且当前单体电压超过**均衡起始电压**，均衡开始，直到压差低于该值或单体电压低于均衡起始电压时均衡结束。比如设定均衡触发压差为 0.01V，当电池组压差大于 0.01V 时开始均衡，低于 0.01V 时结束均衡。

（建议 50AH 以上的电池设定均衡触发压差为 0.005V，50AH 以下的电池设定触发均衡压差为 0.01V）。

af) 电压校准

电压校准功能可以用来校准保护板电压采集的精度。

当发现保护板采集的总电压和电池的总电压有误差的时候，可以使用电压校准功能来校准保护板。校准的方法是填入当前测量到的电池总电压，然后点击电压校准后面的‘设置’按钮，完成校准。

ag) 电流校准

电流校准功能可以用来校准保护板电流采集的精度。

当发现保护板采集的总电流和电池的实际电流有误差的时候，可以使用电流校准功能来校准保护板。校准的方法是填入当前测量到的电池总电流，然后点击电流校准后面的‘设置’按钮，完成校准。

ah) “单体过充电压”、“单体过充恢复”

“单体过充电压”是指电芯的饱和电压，只要电池组中任一单体电压超过该值时，产生‘单体过充报警’，同时保护板关闭充电 MOS，此时电池不能充电，只能放电。当报警产生以后，只有全部单体电压值低于“单体过充恢复”的值以后，保护板解除‘单体过充报警’，同时开启充电开关。

ai) “单体欠压保护”、“单体欠压恢复”

“单体欠压保护”是指电芯的截止电压，只要电池组中任一单体电压低于该值时，产生‘单体欠压报警’，同时保护板关闭放电 MOS，此时电池不能放电，只能充电。当报警产生以后，只有全部单体电压值超过“单体电压恢复”的值以后，保护板解除‘单体欠压报警’，同时开启放电

MOS。

aj) 自动关机电压

自动关机电压表示保护板工作的最低电压，当电池组中最高单体的电压低于该值时，保护板关闭。该值必须低于“单体欠压保护”。

ak) 均衡起始电压

均衡起始电压用来控制均衡的电压阶段，只有当单体电压超过该值，且电池组最大压差超过**均衡触发压差**，均衡才会被触发。

al) 最大均衡电流

均衡电流表示在能量转移的过程中高电压电池放电和低电压电池充电的持续电流。最大均衡电流表示能量转移过程中的最大电流，最大均衡电流以不超过 $0.1C$ 为宜。

如：20AH 电池不超过 $20 \times 0.1 = 2A$ 。

am) “持续充电电流”、“充电过流延时”、“充电过流解除”

当给电池包充电时，电流超过“最大充电电流”且持续时间超过“充电过流延时”的时间，保护板产生‘充电过流报警’，同时关闭充电开关。报警产生以后，经过“充电过流解除”的时间后，保护板解除充电过流报警，重新开启充电开关。

举例：设定“最大充电电流”为 10A、“充电过流延时”为 10 秒、“充电过流解除”为 50 秒。在充电过程中充电电流连续 10 秒超过 10A，保护板将产生‘充电过流报警’，同时关闭充电开关，报警产生后 50 秒，解除‘充电过流报警’，同时保护板重新开启充电开关。

an) “持续放电电流”、“放电过流延时”、“放电过流解除”

当给电池包放电时，电流超过“最大放电电流”且持续时间超过“放电过流延时”的时间，保护板产生‘放电过流报警’，同时关闭放电 MOS。报警产生以后，经过“放电过流解除”的时间后，保护板解除‘放电过流报警’，重新开启放电开关。

举例：设定“最大放电电流”为 100A、“放电过流延时”为 10 秒、“放电过流解除”为 50 秒。在放电过程中放电电流连续 10 秒超过 100A，保护板将产生‘放电过流报警’，同时关闭放电 MOS，报警产生后 50 秒，解除‘放电过流报警’，同时保护板重新开启放电 MOS。

ao) 短路保护延时

当保护板检测到电流超过 600A 且持续时间超过“短路保护延时”的时间，保护板产生‘短路报警’，同时相应充放电开关。报警产生以后，经过“短路保护解除”的时间后，保护板解除‘短路保护报警’，重新开启充放电开关。

举例：设定“短路保护延时”为 1000 微秒、“短路保护解除”为 50 秒。在充放电过程

中电流连续 1000 微秒600A，保护板将产生‘短路保护报警’，同时相应充放电开关，报警产生后 50 秒，解除‘短路保护报警’，同时保护板重新开启充放电开关。（**建议非必要使用出厂默认设置；短路保护设置为‘0’，表示关闭短路保护**）。

ap) 短路保护解除

当短路保护发生以后，经过‘短路保护解除’所设定的时间以后，解除短路保护。

aq) “充电过温保护”、“充电过温恢复”

在充电过程中，电池温度超过“充电过温保护”的值时，保护板产生‘充电过温保护’警告，同时保护板关闭充电MOS。报警产生以后，当温度低于“充电过温恢复”时，保护板解除‘充电过温保护’警告，同时重新开启充电MOS。

ar) “放电过温保护”、“放电过温恢复”

在放电过程中，电池温度超过“放电过温保护”的值时，保护板产生‘放电过温保护’警告，同时保护板关闭放电开关。报警产生以后，当温度低于“放电过温恢复”时，保护板解除‘放电过温保护’警告，同时重新开启放电开关。

as) “充电低温保护”、“充电低温恢复”

在充电过程中，电池温度低于“充电低温保护”的值时，保护板产生‘充电低温保护’警告，同时保护板关闭充电MOS。报警产生以后，当温度高于“充电低温恢复”时，保护板解除‘充电低温保护’警告，同时重新开启充电MOS。

在保护板支持加热的条件下，进入“充电低温保护”以后，保护板打开加热功能给电池加热，‘充电低温保护’解除以后，加热关闭。

at) “MOS 过温保护”、“MOS 过温恢复”

当 MOS 温度超过“MOS 过温保护”的值以后，保护板产生‘MOS 过温报警’同时关闭充放电MOS，电池不能充电也不能放电。报警产生以后，MOS 温度低于“MOS 过温恢复”的值以后，保护板解除‘MOS 过温报警’，同时重新开启充放电MOS (**MOS 过温保护值为 75°C · MOS 过温恢复值为 65°C · 这两个值为出厂默认值 · 不能修改**)。

au) 设备地址（如果支持）

用来配置保护板的设备从地址。

av) 放电预充时间（如果支持）

当保护板支持放电预充功能，该值用来控制放电预充开关的闭合时间，单位：秒。放电预充结束以后，自动打开放电开关，开始放电。

aw) 用户私有数据(用户数据)

在铁搭换电的应用中，该处填入BT码的前12位。铁搭换电协议中BT码共计24位，后12位是蓝牙名称。

举例，电池BT码为BT207204012YMLD220815001；则前12位BT207204012Y填入用户私有数据，后12位MLD220815001填入蓝牙名称。

ax) 连接线电阻

连接线电阻用于多箱体电池，单箱体电池不使用，具体使用方法请咨询供货商（**注意连接线电阻与实时数据页面的均衡线电阻没有实质性的关联**）。

注意：

任何参数的修改，请参考说明书，不恰当的参数可能会使保护板不能正常工作，甚至烧毁保护板。

任何一项参数修改以后，均需要点击参数后面的“设置”按钮完成参数下发，保护板成功接收到参数以后，会发出“滴”的响声。

5.3.4. BMS 控制

BMS 控制页面如图 23所示。通过 BMS 控制可以对保护板进行充电功能、放电功能、均衡功能进行开关和应急开关等



图 23 BMS控制页

ay) 充电开关

用来控制保护板充电开关打开或者关闭。

az) 放电开关

用来控制保护板放电开关打开或者关闭。

ba) 均衡开关

用来控制保护板均衡功能打开或者关闭。

bb) 应急开关

无论电池出现任何故障，打开应急开关都可以打开充放电，允许用户应急使用电池。应急开关打开后，30分钟自动关闭，无需用户自行关闭(打开应急开关以后，**电池失去任何保护功能，非必要请勿打开此开关**)。

bc) 加热开关

保护板支持加热的条件下，在满足加热的条件时，只有**检测到充电器**或者**打开**此加热开关加热才能打开。

bd) 温度传感器屏蔽

打开温度传感器屏蔽开关，此时保护板忽略跟温度相关的报警(此功能常用与温度传感器由于某种原因损坏的情况)。

be) GPS心跳检测

打开GPS心跳检测功能以后，保护板会检测GPS的连接状态，当GPS断开与保护板连接超过24小时以后，保护板关闭充放电开关，同时产生“GPS断开连接”的报警(该功能通常用于GPS防拆检测)。

bf) 复用端口切换

该功能可以切换保护板复用端口的输出功能，切换选项为“RS485”或者“CAN”（需要保护板硬件支持相应的功能）。

6.安全保护措施及注意事项

使用之前请仔细阅读使用说明书，按照对应串数的接线图接线，从负极向正极接，均衡线接好以后要再次用万用表确认，确认无误才能插入保护板。

保护板默认密码为“1234”，默认授权密码为“123456”，手机APP连接保护板后，请及时修改连接密码，防止被他人连接。

不允许私自改装保护板的功率线，私自改装功率线会造成保护板过流不均匀而烧毁保护板。

7. 运输与贮存

7.1. 运输

装箱后的产品不受雨雪直接影响和剧烈碰撞颠簸下，可用通常的运输工具运输。在运输过程中不允许与酸碱等腐蚀物放在一起。

7.2. 贮存

包装好的产品应放置在永久性的库房内贮存，库房温度为 $0^{\circ}\text{C}\sim 35^{\circ}\text{C}$ ，相对湿度不超过 80%，库房内应无酸碱及腐蚀性气体、无强烈机构振动和冲击、无强磁场的作用。

附录 “一键铁锂”、“一键三元”、“一键钛酸锂”默认参数

序号	参数	三元默认	铁锂默认	钛酸锂默认	单位
1	单体欠压保护	2.9	2.6	1.8	V
2	单体截欠压保护恢复	3.2	3.0	2.0	V
3	单体过充电压	4.2	3.6	2.7	V
4	单体过充保护恢复	4.1	3.4	2.4	V
5	触发均衡压差	0.01	0.01	0.01	V
6	自动关机电压	2.8	2.5	1.7	V
7	充电过流保护延时	30	30	30	秒
8	充电过流保护解除时间	60	60	60	秒
9	放电过流保护延时	30	30	30	秒
10	放电过流保护解除时间	60	60	60	秒
11	短路保护解除时间	60	60	60	秒
12	充电过温保护温度	60	60	60	℃
13	充电过温恢复温度	55	55	55	℃
14	放电过温保护温度	60	60	60	℃
15	放电过温恢复温度	55	55	55	℃
16	充电低温保护温度	-20	-20	-20	℃
17	充电低温恢复温度	-10	-10	-10	℃
18	MOS 过温保护温度	75	75	75	℃
19	MOS 过温保护恢复温度	70	70	70	℃