

en ru kk uk

en Miniature Circuit Breaker (MCB)
Electrical standard: IEC 60898-1ru Автоматический выключатель (ВА)
Соответствие стандартам: IEC 60898-1kk Миниатюралық автоматты ажыратқыш (МАА)
Электртехникалық стандарт: IEC 60898-1uk Автоматичний вимикач (ВА) Відповідність стандарту:
ДСТУ EN 60898-1: 2019**PLEASE NOTE**

- The installation, maintenance and eventual replacement of this device must only be carried out by a qualified electrician.
- This device must not be repaired.
- All applicable local, regional and national regulations must be complied with during the installation, use, maintenance and replacement of this device.
- This device should not be installed if, when unpacking it, you observe that it is damaged.
- Schneider Electric cannot be held responsible in the event of noncompliance with the instructions in this document and in the documents to which it refers.
- The service instruction must be observed throughout the life time of this device.

ОБРАТИТЕ ВНИМАНИЕ

- Установку, техническое обслуживание и последующую замену данного устройства должен выполнять только квалифицированный электрик.
- Запрещено ремонтировать данное устройство.
- Во время установки, использования, технического обслуживания и замены данного устройства обязательно соблюдайте все применимые национальные, региональные и местные нормативные требования.
- Запрещается установка устройства, при распаковке которого были обнаружены повреждения.
- Schneider Electric снимает с себя всякую ответственность в случае несоблюдения инструкций, указанных в данном документе и документах, на которые приводятся ссылки.
- В течение всего срока эксплуатации данного устройства обязательно соблюдайте положения, изложенные в инструкции по обслуживанию.

HAZAR AUDAРЫҢЫЗ

- Бұл құрылғының орнатуы, күту және алмастыру жұмыстарын тек қана білікті электріші жүзеге асыруы керек.
- Бұл құрылғыны жөндеуге болмайды.
- Құрылғыны орнату, пайдалану, техникалық қызмет көрсету және ауыстыру кезінде барлық қолданылатын жергілікті, аймақтық және ұлттық ережелер сақталған болу керек.
- Ашу кезінде бүлінген құрылғыны орнатпаңыз.
- Schneider Electric осы құжатта көрсетілген нұсқаулықтар мен құжаттарға сәйкес келмеген жағдайда барлық жауапкершіліктен бас тартады сілтемелер.
- Пайдалану нұсқаулығы осы құрылғының пайдалану мерзімі ішінде сақталып болу керек.

ЗВЕРНІТЬ УВАГУ

- Установка, эксплуатация та заміна електрообладнання повинні виконуватися тільки кваліфікованим персоналом.
- Пристрій не підлягає ремонту.
- У процесі установки, експлуатації та заміни даного пристрою повинні дотримуватися всі діючі місцеві, регіональні та національні нормативні акти.
- Забороняється установка пристрою, при розпакуванні якого були виявлені пошкодження.
- Schneider Electric знімає з себе будь-яку відповідальність у разі недотримання інструкцій, зазначених в даному документі і документах, на які наводяться посилання.
- Протягом всього терміну експлуатації виробу повинні дотримуватися інструкції з обслуговування.

⚠ ⚠ DANGER / ОПАСНОСТЬ / Қауіпті / НЕБЕЗПЕКА**HAZARD OF ELECTRIC SHOCK, EXPLOSION OR ARC FLASH.**

- Turn off all power supplying this device before working on it.
 - Use a voltage tester with a suitable rated voltage in order to check that all active conductors aren't energized.
- Failure to follow these instructions will result in death or serious injury.**

Опасность поражением электрическим током, опасность.

- Перед началом работы отключите питание.
 - Используйте тестер напряжения с подходящим номинальным напряжением, чтобы убедиться, что все активные проводники не находятся под напряжением.
- Несоблюдение этих инструкций приведет к смерти или серьезной травме.**

ЭЛЕКТР ТОГЫМЕН, ЖАРЫЛЫСПЕН ЖАРАҚАТТАНУ НЕМЕСЕ ДОҒАНЫҢ ПАЙДА БОЛУ ҚАУПТІ.

- Жабдықта жұмыс жасамас бұрын барлық қоректенуді өшіріңіз.
 - Қуат өшірулі болуын қамтамасыз ету үшін тиісті номиналды кернеулі кернеу көрсеткішін пайдаланыңыз.
- Бұл нұсқауларды орындамау өлімге немесе ауыр жарақатқа алып келуі мүмкін.**

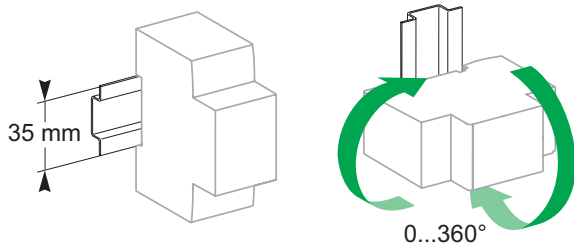
НЕБЕЗПЕКА УРАЖЕННЯ ЕЛЕКТРИЧНИМ СТРУМОМ, ВИБУХУ АБО ВИНІКНЕННЯ ДУГОВОГО РОЗРЯДУ.

- Перед початком роботи вимкніть живлення.
 - Використовуйте тестер напруги з відповідною номінальною напругою, щоб переконатися, що всі активні провідники не перебувають під напругою.
- Невиконання цих інструкцій призведе до смерті або серйозних травм.**

1 Description / Описание / Сипаттама / Опис

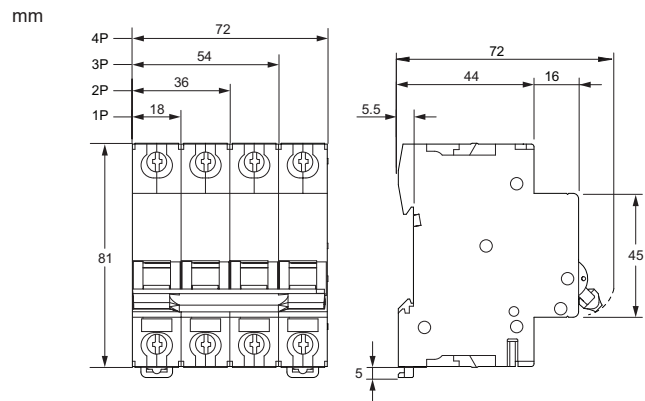
- en **Miniature Circuit Breaker (MCB)**
 - Protection against short-circuits,
 - Protection against cable overloads,
 - isolation: OFF position of the toggle ascertains disconnection of downstream part from power source.
- ru **Автоматический выключатель (ВА)**
 - защиту от токов короткого замыкания,
 - защиту проводки от токов перегрузки,
 - разъединение: позиция рычага ВЫКЛ означает разъединение нижестоящего оборудования от источника питания.
- kk **Миниатюралық автоматты ажыратқыш (МАА)**
 - қысқа тұйықталу токтарынан қорғаныс,
 - артық жүктеме токтарынан сымдарды қорғау,
 - оқшаулау: Іінтіректің ВЫКЛ позициясы төмендегі жабдықты қуат көзінен ажыратуды білдіреді.
- uk **Автоматичний вимикач (ВА)**
 - захист від струмів короткого замикання,
 - захист проводки від струмів перенавантаження,
 - роз'єднання: позиція важеля ВИМК означає роз'єднання нижчестоящого обладнання від джерела живлення.

2 Installation / Установка / Оқшаулау / Монтаж



- en** Clip on DIN.
- ru** Защелкнуть на DIN-рейку.
- kk** DIN рейкаға сарт етіп бекітіңіз.
- uk** Замкнути на DIN-рейку.
- en** Indifferent position of installation.
- ru** Любое установочное положение.
- kk** Монтаждау қалпы әрқалай.
- uk** Будь-яке установче положення.

3 Dimensions / Размеры / Сыртқы өлшемдері / Габаритні розміри



4 Connection / Соединение / Жалғау / З'єднання

Resi9 MCB	B	6...25 A	14 mm	14 mm	1...25 mm ²	1...16 mm ²	2 N.m	6.5 mm PZ2
		32...63 A			1...35 mm ²	1...25 mm ²	3.5 N.m	
	C	6...32 A	14 mm	14 mm	1...25 mm ²	1...16 mm ²	2 N.m	6.5 mm PZ2
		40...63 A			1...35 mm ²	1...25 mm ²	3.5 N.m	

5 Technical characteristics / Технические характеристики / Техникалық сипаттамалары / Технічні характеристики

en	ru	kk	uk
<p>Main characteristics</p> <ul style="list-style-type: none"> ■ Tripping threshold: □ Overload: I_{cn} 6000 A according to IEC60898-1 □ Short circuit: <ul style="list-style-type: none"> B type (IEC 60898): between 3 I_n and 5 I_n C type (IEC 60898): between 5 I_n and 10 I_n ■ Voltage rating (U_e): <ul style="list-style-type: none"> □ 1P: 230 V AC, 50/60 Hz □ 2P, 3P, 4P: 400 V AC, 50/60 Hz <p>Additional characteristics</p> <ul style="list-style-type: none"> ■ Degree of protection (device only): IP 20 ■ Degree of protection (device in modular enclosure): IP 40 ■ Constituent materials: RoHS 2003 compliant 	<p>Основные характеристики</p> <ul style="list-style-type: none"> ■ Порог срабатывания: □ Перегрузка: I_{cn} 6000 A соответствии с IEC60898-1 □ Короткое замыкание: <ul style="list-style-type: none"> Кривая срабатывания В (ГОСТ Р 50345): от 3 I_n до 5 I_n Кривая срабатывания С (ГОСТ Р 50345): от 5 I_n до 10 I_n ■ Номинальное напряжени (U_e): <ul style="list-style-type: none"> □ 1P: 230 В~, 50/60 Гц □ 2P, 3P, 4P: 400 В~, 50/60 Гц <p>Дополнительные характеристики</p> <ul style="list-style-type: none"> ■ Степень защиты (только для устройства): IP 20 ■ Степень защиты (устройство в модульном шкафу): IP 40 ■ Составляющие материалы: соответствие RoHS 2003 	<p>Негізгі сипаттамалары</p> <ul style="list-style-type: none"> ■ Іске қосылу шегі: □ Артық жүктеме: I_{cn} 6000 А согласно IEC60898-1 □ Қысқа тұйықталу: <ul style="list-style-type: none"> Іске қосылу қысық сызығы В (ГОСТ Р 50345): 3 I_n-тен 5 I_n-ке дейін Іске қосылу қысық сызығы С (ГОСТ Р 50345): 5 I_n-тен 10 I_n-ке дейін ■ Атаулы кернеу (U_e): <ul style="list-style-type: none"> □ 1P: 230 В~, 50/60 Гц □ 2P, 3P, 4P: 400 В~, 50/60 Гц <p>Қосымша сипаттамалары</p> <ul style="list-style-type: none"> ■ Қорғаныс дәрежесі (тек құрылғыға қатысты): IP 20 ■ Қорғаныс дәрежесі (модульдік корпустағы құрылғыға қатысты): IP 40 ■ Құрамдас материалдар: RoHS 2003 талаптарына сәйкестік 	<p>Основні характеристики</p> <ul style="list-style-type: none"> ■ Поріг спрацьовування: □ Перевантаження: I_{cn} 6000 А відповідно з ДСТУ EN 60898-1:2019 □ Коротке замикання: <ul style="list-style-type: none"> Крива спрацьовування В (ДСТУ EN 60898): від 3 I_n до 5 I_n Крива спрацьовування С (ДСТУ EN 60898): від 5 I_n до 10 I_n ■ Номінальна напруга (U_e): <ul style="list-style-type: none"> □ 1P: 230 В~, 50/60 Гц □ 2P, 3P, 4P: 400 В~, 50/60 Гц <p>Додаткові характеристики</p> <ul style="list-style-type: none"> ■ Ступінь захисту (тільки для пристрою): IP 20 ■ Ступінь захисту (пристрій в модульній шафі): IP 40 ■ Складові матеріали: відповідність RoHS 2003

Schneider Electric Industries SAS
35, rue Joseph Monier
CS 30323
F - 92506 Rueil Malmaison Cedex
www.se.com

Виробник: ШНЕЙДЕР ЕЛЕКТРИК ЕНДЮСТРІ САС
Франція, 92500, Рюей Мальмезон, вул. Жозе
Монье, 35
Імпортёр: ТОВ «Шнейдер Електрик Україна»
04073, Україна, Київ, пр. Степана Бандери 13-В літ. А)
тел. +38 (044) 538-14-70, факс +38 (044) 538-14-71
Служба підтримки: 0 800 211 722, +38 (044) 538 14 75
E-mail: ua.ccc@se.com
www.se.com/ua



Уполномоченный поставщик в РФ:
АО «Шнейдер Электрик»
Адрес: 127018, г. Москва, ул.
Двинцев, д.12, корп.1, тел. +7 (495) 777 99 88,
факс: +7 (495) 777 99 94, 8-800-200-6446
www.se.com/ru

