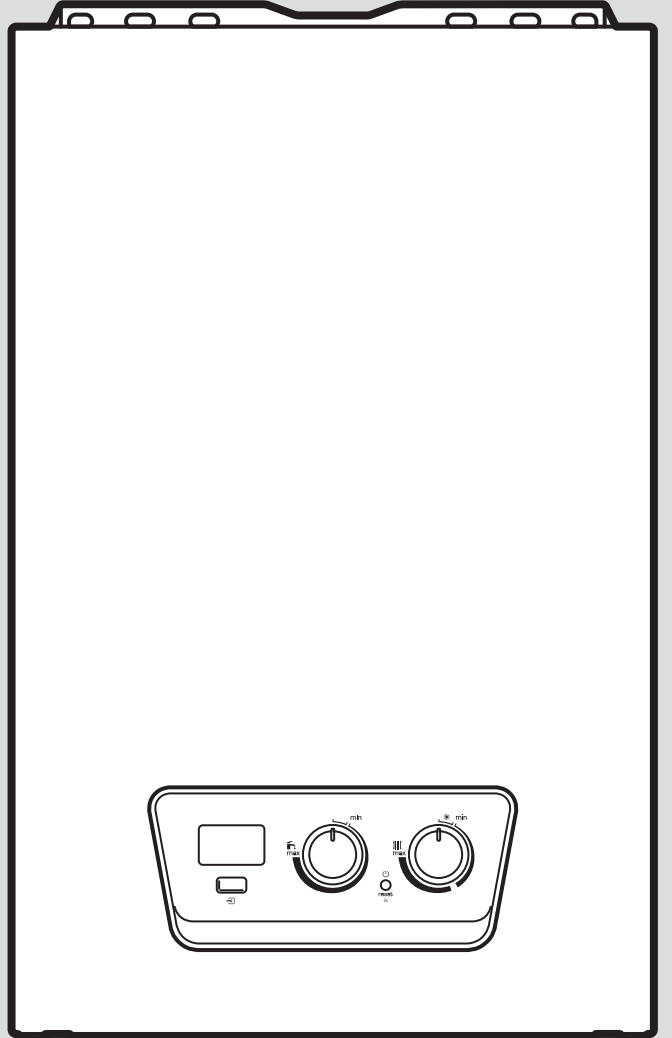


ademiX

P18/24-AS/1, P24/28-AS/1



Montaj ve bakım kılavuzu

İçindekiler

1	Emniyet	3	10.4	Komponentlerin temizlenmesi/kontrol edilmesi.....	21
1.1	Amacına uygun kullanım	3	10.5	Üründeki suyun boşaltılması	25
1.2	Nitelik	3	10.6	Kontrol ve bakım çalışmalarının tamamlanması	25
1.3	Genel emniyet uyarıları.....	3	11	Arıza giderme	25
1.4	Yönetmelikler (direktifler, kanunlar, standartlar)	5	11.1	Arızanın giderilmesi	25
2	Doküman ile ilgili uyarılar	6	11.2	Arıza hafızasının çağırılması	26
3	Ürünün tanımı	6	11.3	Parametrenin fabrika ayarına geri alınması.....	26
3.1	Ürünün yapısı	6	11.4	Arızalı parçaların değiştirilmesi.....	26
3.2	Tip etiketi	7	12	Ürünün devre dışı bırakılması	27
3.3	Seri numarası	7	12.1	Geçici olarak işletimden çıkarılması	27
3.4	CE işareti	7	12.2	Nihai kapatma.....	27
4	Montaj	7	13	Geri dönüşüm ve atıkların yok edilmesi	27
4.1	Teslimat kapsamının kontrolü.....	7	14	Müşteri hizmetleri	27
4.2	Ürün ebatları	7	Ek	28	
4.3	Minimum mesafeler	8	A	Servis teşhis kodları	28
4.4	Montaj şablonu kullanımı	8	B	Durum kodları	31
4.5	Ürünün duvara montajı	8	C	Arıza kodları	32
5	Kurulum	8	D	Kontrol programları	36
5.1	Ön koşullar.....	9	E	Devre bağlantı şeması	37
5.2	Gaz ve su tarafındaki bağlantı	9	F	Kontrol ve bakım çalışmaları	38
5.3	Yoğuşma suyu gider hortumunun bağlanması	10	G	Teknik veriler	38
5.4	Emniyet ventili gider borusunun bağlanması	10	Dizin	41	
5.5	Yoğuşma suyu sifonunun doldurulması.....	10			
5.6	Yanma havası/atık gaz sistemi	10			
5.7	Elektrik kurulumu	12			
6	Kullanım	14			
6.1	Teşhis kodlarının kullanılması	14			
6.2	Durum kodlarını göster	14			
6.3	Kontrol programlarının kullanılması	14			
7	Devreye alma	14			
7.1	Isıtma suyunun/dolum ve takviye suyunun kontrol edilmesi ve hazırlanması	14			
7.2	Isıtma sisteminin doldurulması	15			
7.3	Isıtma sisteminin havasının alınması.....	16			
7.4	Kullanım suyu sisteminin doldurulması ve havasının alınması.....	16			
7.5	Kontrol ve gaz ayarı.....	16			
7.6	Isıtma konumunun kontrolü	18			
7.7	Sıcak kullanım suyu kontrolü	18			
7.8	Sızdırmazlık kontrolü	18			
8	Sisteme / Tesisata uyarılama	18			
8.1	Isıtma ayarlarının uyarlanması	18			
9	Kullanıcıya teslim edilmesi	20			
10	Kontrol ve bakım	20			
10.1	CO ₂ oranının kontrol edilmesi ve ayarlanması	20			
10.2	Genleşme tankının, ateşleme blokunun bakım konumuna getirilmesi.....	21			
10.3	Genleşme tankının, hidrolik blokun bakım konumuna getirilmesi.....	21			



1 Emniyet

1.1 Amacına uygun kullanım

Bu ürün, kapalı ısıtma sistemlerine ve sıcak su hazırlamasına yönelik ısıtma cihazı olarak öngörülmüştür.

Her türlü kötü amaçlı kullanım yasaktır.

Amacına uygun kullanım ayrıca aşağıdakileri içerir:

- Ürünün kurulumu ve işletimi, sadece ilave dokümanlarda listelenen ve cihazın yapı tipine uygun olan hava-atık gaz yönlendirme aksesuarları ile bağlantılı olarak
- Ürün kullanılırken ürün ve sistemin diğer bileşenleri ile birlikte verilen kullanım, montaj ve bakım kılavuzlarının dikkate alınması
- Ürün ve sistemin montaj kurallarına uyularak kurulumu ve montajı
- Kılavuzlarda yer alan tüm kontrol ve bakım şartlarına uyulması da gereklidir
- IP koduna uygun kurulum

Aşağıdakiler amacına uygun olmayan kullanıma girer:

- Ürünün mobil evler veya karavanlar gibi araçlarda kullanılması. Sürekli bir yere bağlı olan sabit birimler araç değildir (yani sabit montaj).
- ürünün çoklu yerleşimli veya kaskad olarak kullanılması
- Herhangi bir doğrudan ticari ve endüstriyel kullanım
- Bu kılavuzda açıklananların dışında herhangi bir kullanım ve burada açıklananların ötesinde herhangi bir kullanım

1.2 Nitelik

Burada açıklanan çalışma için mesleki eğitimin tamamlanmış olması gereklidir. Yetkili servis gerekli olan tüm bilgi, beceri ve yeteneklere sahip olmalıdır, ancak bu durumda çalışmaları yürütebilir.

Aşağıdaki çalışmalar sadece yeterli niteliğe sahip yetkili bayi tarafından yapılmalıdır:

- Montaj
- Sökme
- Kurulum

Aşağıdaki çalışmalar sadece yetkili servisler tarafından yapılmalıdır:

- Devreye alma

- Kontrol ve bakım
- Tamir
- Ürünün devre dışı bırakılması
- ▶ Güncel teknoloji seviyesine uygun hareket edin.
- ▶ Uygun bir alet kullanın.

Yeterli niteliklere sahip olmayan kişiler yukarıdaki çalışmaları asla gerçekleştiremez.

Bu ürün 8 yaş ve üzerindeki çocuklar ve fiziksel, algılama veya ruhsal yetenekleri sınırlı olan veya cihaz hakkında yeterince tecrübesi ve bilgisi olmayan kişiler tarafından, ancak bir kişi tarafından gözetim altında tutulursa veya cihazın nasıl kullanıldığına ve oluşabilecek tehlikelere dair talimatlar aldılarsa, kullanılabilir. Çocuklar ürünle oynamamalıdır. Temizleme ve kullanıcı bakımı, denetlenmeyen çocuklar tarafından yapılmamalıdır.

1.3 Genel emniyet uyarıları

Aşağıdaki bölümlerde önemli güvenlik bilgileri verilmektedir. Bu bilgiler ölüm tehlikesi, yaralanma tehlikesi, maddi hasar veya çevresel hasar riskini önlemek için okunmalı ve dikkate alınmalıdır.

1.3.1 Gaz

Gaz kokusunda:

- ▶ Gaz kokusu olan mekanlarda bulunmayın.
- ▶ Mümkünse kapıları ve pencereleri açın ve cereyan yapmasını sağlayın.
- ▶ Açık alevden kaçının (örn. çakmak, kibrit).
- ▶ Sigara içmeyin.
- ▶ Binada bulunan elektrik şalterlerini, soketleri, zilleri, telefonu ve diğer iletişim sistemlerini kullanmayın.
- ▶ Gaz sayacı kapatma düzeneğini veya ana kapatma düzeneğini kapatın.
- ▶ Mümkünse üründeki gaz kesme vanasını kapatın.
- ▶ Diğer bina sakinlerini uyarın.
- ▶ Hemen binayı terk edin ve diğer kişilerin girmesini önleyin.
- ▶ Binayı terk eder etmez polisi ve itfaiyeyi arayın ve gaz şirketinin acil durum birimini bilgilendirin.



1.3.2 Atık gaz

Atık gazlar zehirlenmeye, sıcak atık gazlara ve yanmalara neden olabilir. Bu nedenle, atık gazlar kontrol edilmeden asla kaçmamalıdır.

Binalardaki atık gaz kokusunda:

- ▶ Erişebileceğiniz tüm kapıları ve pencereleri açın ve cereyan yapmasını sağlayın.
- ▶ Ürünü kapatın.
- ▶ Üründeki atık gaz yollarını ve atık gaz hatlarını kontrol edin.

Atık gaz sızıntısını önlemek için:

- ▶ Ürünü sadece yanma havası/atık gaz akım borusu tam monte edilmiş olarak çalıştırın.
- ▶ Ürünü – kısa süreli kontrol amaçları dışında – sadece monte edilmiş ve kapalı ön kapak ile çalıştırın.
- ▶ Yoğuşma suyu sifonunun, ürün işletimi için daima dolu olmasını sağlayın.
 - Yoğuşma suyu sifonuna sahip cihazlardaki sızdırmazlık suyu seviyesi (üçüncü taraf aksesuarları): ≥ 200 mm

Contaların zarar görmemesi için:

- ▶ Montajı kolaylaştırmak için gresler yerine sadece su veya piyasada bulunan yeşil sabun kullanın.

1.3.3 Hava girişi

Uygun olmayan veya yetersiz yanma havası ve ortam havası, maddi hasara ve aynı zamanda hayati tehlike arz eden durumlara neden olabilir.

Yanma havası girişinin ortam havasına bağlı işletim için yeterli olması için:

- ▶ Havalandırma gereksinimlerine uygun olarak ürünün montaj odasına sürekli ve yeterli hava girişi sağlayın. Bu özellikle dolap gibi kaplamalarda geçerlidir.

Üründe ve atık gaz çıkış borusunda korozyonu önlemek için:

- ▶ Yanma havası girişinde sprej, çözücü, klor içeren temizlik maddeleri, boyalar, yapıştırıcılar, amonyak bileşikler, tozlar ve benzeri maddeler bulunmadığından daima emin olun.
- ▶ Montaj yerinde kimyasal madde bulundurmayın.
- ▶ Ürünü kuaför salonlarında, boya veya marangoz atölyelerinde, temizlik işletmele-

rinde vb. kullanmak istiyorsanız, teknik açıdan kimyasal madde bulunmayan ortam havasının sağlandığı ayrı bir montaj odası seçin.

- ▶ Yanma havası, önceden sıvı yakıtlı kazanlar veya bacanın kurumlanmasına neden olan diğer ısıtma cihazları için kullanılan bacalardan sağlanmamalıdır.

1.3.4 Yanma havası/atık gaz akım borusu

Isı üreticileri, orijinal yanma havası/atık gaz akım boruları ile birlikte sertifikalandırılmıştır. B23P montaj cinsinde üçüncü taraf aksesuarlarına da izin verilir. Isıtma cihazının B23P için onaylı olup olmadığı teknik verilerde belirtilmiştir.

- ▶ Sadece üreticinin orijinal yanma havası/atık gaz akım borularını kullanın.
- ▶ B23P için üçüncü taraf aksesuarlarına izin verilmiş olması halinde, atık gaz boru bağlantılarını usulüne uygun şekilde döşeyin, sızdırmaz hale getirin ve yerinden çıkmaya karşı emniyete alın.
- ▶ Yanma Havası/Atık Gaz Akım Borusu seçiminde bu kılavuzdaki bilgileri dikkate alın.

1.3.5 Elektrik

L ve N şebeke bağlantı klemenslerinde gerilim vardır!

Elektrik çarpmasından kaçınmak için, ürün üzerinde çalışmadan önce aşağıdakileri yapın:

- ▶ Tüm elektrik beslemesini bütün kutuplardan kapatarak ürünü yüksüz konuma getirin (en az 3 mm kontak açıklığı olan elektrikli ayırma donanımı üzerinden, örn. sigorta veya devre koruma şalteri) veya elektrik fişini çekin (varsa).
- ▶ Tekrar çalıştırılmaya karşı emniyete alın.
- ▶ Kondansatörler boşalana kadar en az 3 dakika bekleyin.
- ▶ Gerilim olmamasını kontrol edin.

1.3.6 Ağırlık

Nakliye sırasında yaralanmaları önlemek için:

- ▶ Ürünü en az iki kişiyle taşıyın.

1.3.7 Patlayıcı veya tutuşabilen maddeler

Patlamaları ve yangını önlemek için:



- ▶ Ürünü, patlayıcı ve yanıcı maddeler bulunan yerlerde (örn. benzin, kağıt, boya) kullanmayın.

1.3.8 Yüksek sıcaklıklar

Yanmaları önlemek için:

- ▶ Ancak bu komponentler soğuduktan sonra çalışmaya başlayın.

Isı transferi nedeniyle maddi hasarları önlemek için:

- ▶ Bağlantı parçalarını henüz küresel vanalara vidalanmamışlarsa lehimleyin.

1.3.9 Isıtma suyu

Hem uygun olmayan ısıtma suyu hem de ısıtma suyundaki hava, ürüne ve kazan devresine zarar verebilir.

- ▶ Isıtma suyunun kalitesini kontrol edin. (→ sayfa 14)
- ▶ Isıtma sisteminde difüzyon sızdırmazlığı yapılmamış plastik boru kullanacaksanız kazan devresine hava girmediğinden emin olun.

1.3.10 Nötralizasyon ünitesi

Atık suyun kirlenmesini önlemek için:

- ▶ Ulusal talimatlara göre nötrleştirmenin gerekli olup olmadığını kontrol edin.
- ▶ Yoğuşma suyunun nötrleştirilmesine ilişkin yerel yönetmeliklere dikkat edin.

1.3.11 Donma

Maddi hasarları önlemek için:

- ▶ Ürünü donma tehlikesi bulunan mekanlara monte etmeyin.

1.3.12 Güvenlik tertibatları

- ▶ Sistem için gerekli güvenlik tertibatlarını monte edin.

1.4 Yönetmelikler (direktifler, kanunlar, standartlar)

- ▶ Ulusal yönetmelikleri, standartları, direktifleri, düzenlemeleri ve kanunları dikkate alın.



2 Doküman ile ilgili uyarılar

- Sistem bileşenlerinin beraberinde bulunan tüm işletme ve montaj kılavuzlarını mutlaka dikkate alın.
- Bu kılavuzu ve ayrıca birlikte geçerli olan tüm belgeleri kullanıcıya teslim edin.

Bu kılavuz sadece aşağıdaki ürünler için geçerlidir:

Ürün - Ürün numarası

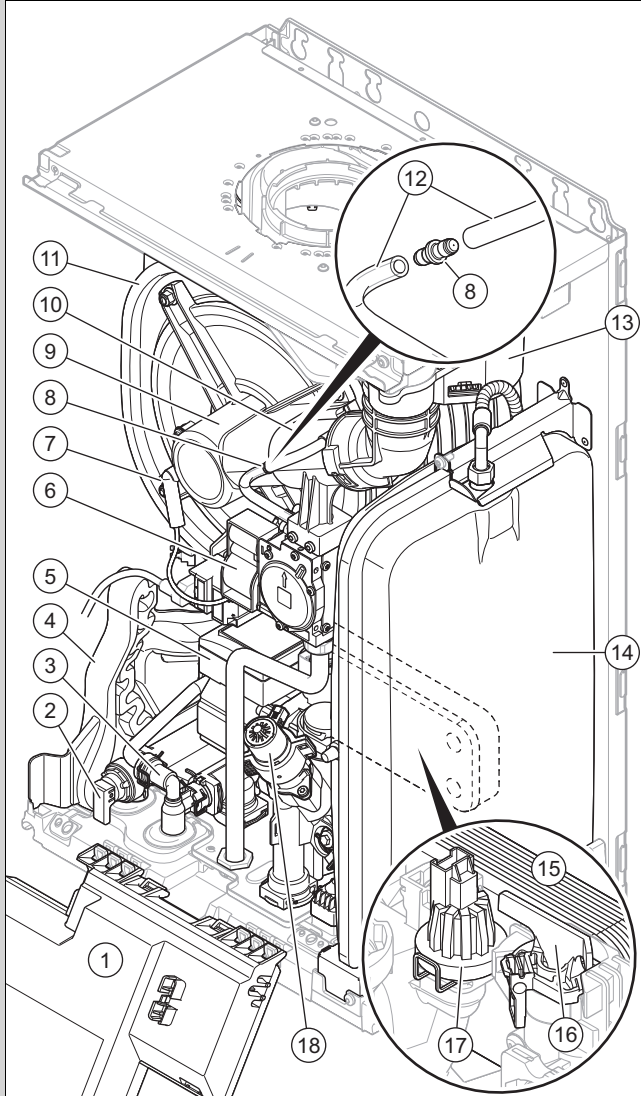
ademiX P18/24-AS/1 (H-TR)	0010038555
ademiX P24/28-AS/1 (H-TR)	0010038556

3 Ürünün tanımı

Bu ürün gaz yakıtlı, duvar tipi, yoğuşmalı ısı cihazıdır.

3.1 Ürünün yapısı

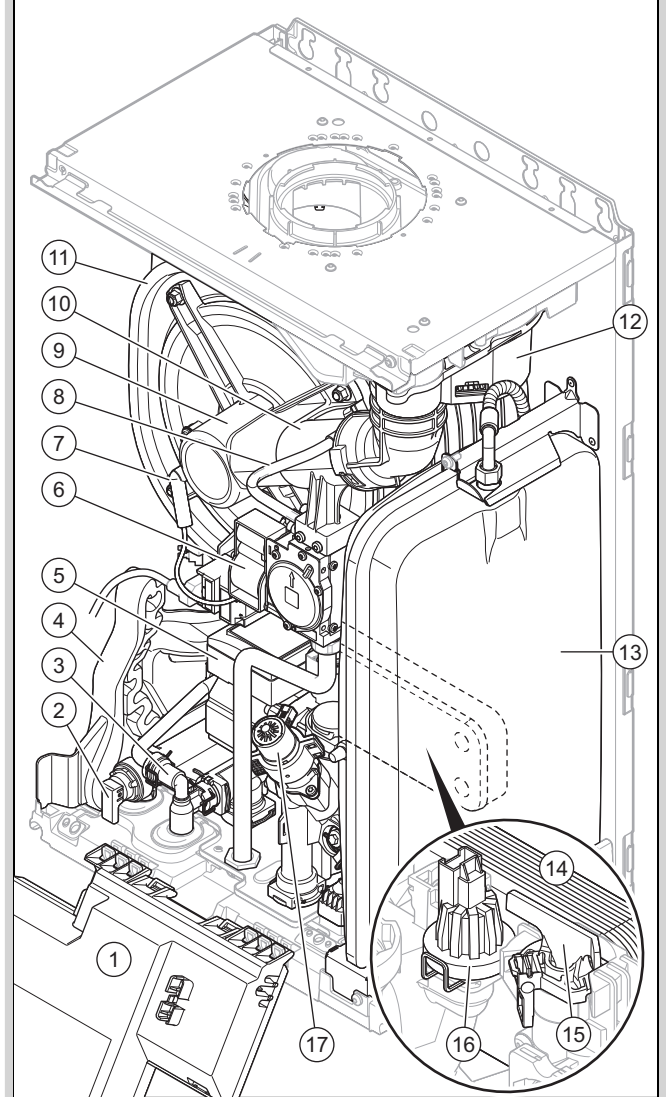
Geçerlilik: ademiX P24/28-AS/1 (H-TR)



- | | |
|-----------------------------|---|
| 1 Elektronik kutusu | 6 Gaz armatürü |
| 2 Kalorifer emniyet ventili | 7 Ateşleme ve iyonizasyon elektrotları |
| 3 Çekvalf | 8 Referans basınç tüpünün kısma vanası takımı |
| 4 Yoğuşma suyu sifonu | 9 Brülör |
| 5 Pompa | |

- | | |
|---|----------------------------|
| 10 Venturi | 14 Genleşme tankı |
| 11 Eşanjör | 15 Sıcak su plaka eşanjörü |
| 12 Gaz armatürünün referans basınç borusu | 16 Sıcak su debi sensörü |
| 13 Fan | 17 Basınç sensörü |
| | 18 Üç yollu vana |




Geçerlilik: ademiX P18/24-AS/1 (H-TR)



- | | |
|--|----------------------------|
| 1 Elektronik kutusu | 9 Brülör |
| 2 Kalorifer emniyet ventili | 10 Venturi |
| 3 Çekvalf | 11 Eşanjör |
| 4 Yoğuşma suyu sifonu | 12 Fan |
| 5 Pompa | 13 Genleşme tankı |
| 6 Gaz armatürü | 14 Sıcak su plaka eşanjörü |
| 7 Ateşleme ve iyonizasyon elektrotları | 15 Sıcak su debi sensörü |
| 8 Gaz armatürünün referans basınç borusu | 16 Basınç sensörü |
| | 17 Üç yollu vana |

3.2 Tip etiketi

Cihaz tip etiketi, fabrika çıkışlı olarak elektronik kutusunun arka tarafında ve ürünün üst tarafında yer almaktadır. Burada listelenmeyen bilgiler ilgili ayrı bölümlerde bulunabilir.

Bilgi	Anlamı
	Kılavuzu okuyun!
... ademiX ...	Pazarlama adı
TR...	Hedef pazar
Kat.	İzin verilen gaz kategorisi
tipi	Kategorideki ürünler
2H, 2HS, 2ELw... - G20, G31... - XX mbar (X,X kPa)	Fabrikasyon gaz cinsi ve gaz bağlantı basıncı
T _{max}	Maksimum gidiş sıcaklığı
PMS	Isıtma modu izin verilen çalışma basıncı
NOx class	NOx-Sınıf (Azotoksit çıkışı)
D	Spesifik debi
V	Şebeke gerilimi
Hz	Şebeke frekansı
W	Maksimum elektrik tüketimi
IP	Koruma derecesi
Kod (DSN)	Ürün kodu
PMW	İzin verilen Sıcak su işletimi çalışma basıncı
III	Isıtma konumu
Q _n	Anma ısı yük
P _n	İtibari ısı çıkış aralığı (75/55 °C)
P _{nc}	Yoğuşmalı itibari ısı çıkış aralığı (50/30 °C)
	Kullanım suyu çalışma konumu
P _{nw}	Sıcak su hazırlama modundaki azami ısıtma gücü
Q _{nw}	Sıcak su hazırlama modundaki azami ısı yüklemesi
Hi	Alt yoğuşma ısı değeri
	Barkod, seri numaralı 3. ile 6. rakamlar arası = Üretim tarihi (yıl / hafta) 7. ile 16. rakamlar arası = Ürün numarası



Bilgi

Ürünün, montaj yerindeki gaz cinsine uygun olduğundan emin olun.

3.3 Seri numarası

Seri numarasını ürünün üst tarafındaki etikette ve cihaz tip etiketinde bulabilirsiniz.

Seri numarasını ve ürün tanımını da ürünün ön kapağının altındaki etikette bulabilirsiniz.

3.4 CE işareti



CE işareti, ürünlerin uygunluk beyanları doğrultusunda geçerli yönetmeliklerin esas taleplerini yerine getirdiğini belgelerdir.

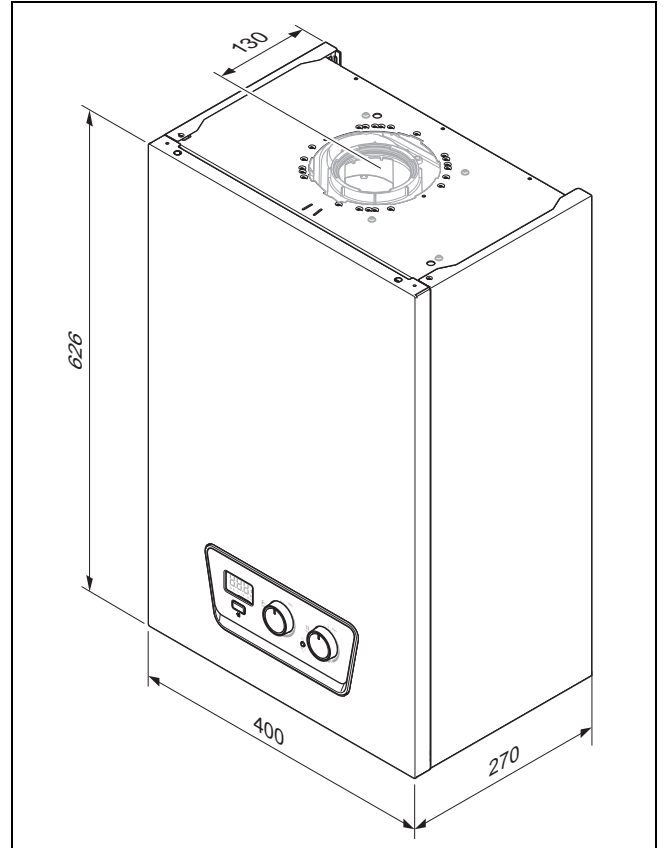
Uygunluk açıklaması için üreticiye danışılabilir.

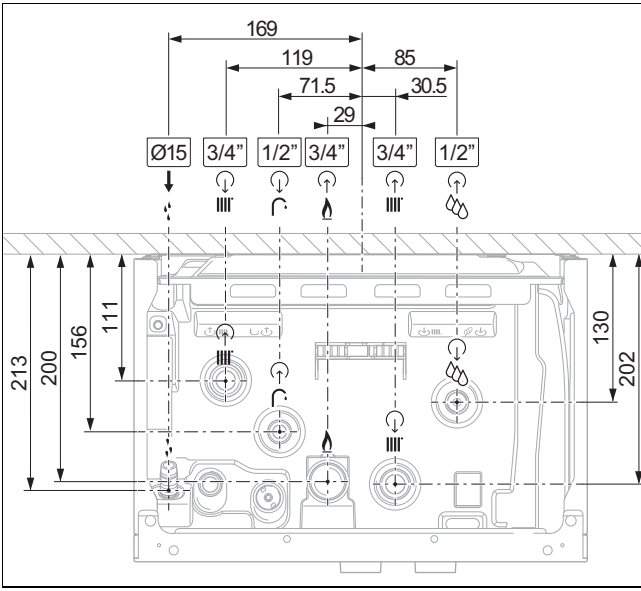
4 Montaj

4.1 Teslimat kapsamının kontrolü

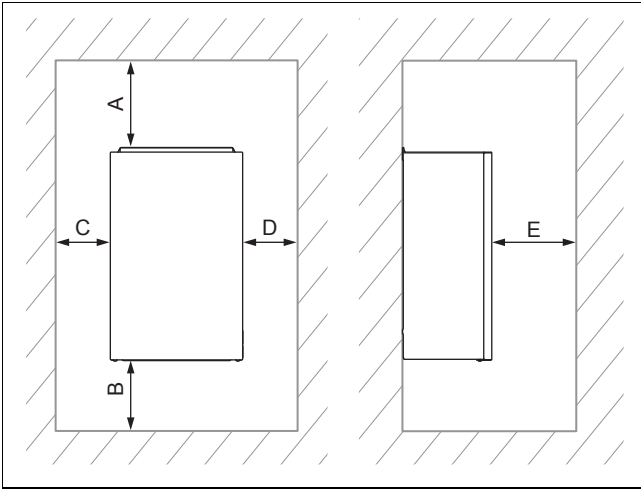
Adet	Tanım
1	Gaz yakıtlı, duvar tipi yoğuşmalı ısıtma cihazı
2	Küçük parçalar içeren poşet
1	Yoğuşma suyu gider hortumu
1	Dokümantasyon ek paketi

4.2 Ürün ebatları





4.3 Minimum mesafeler

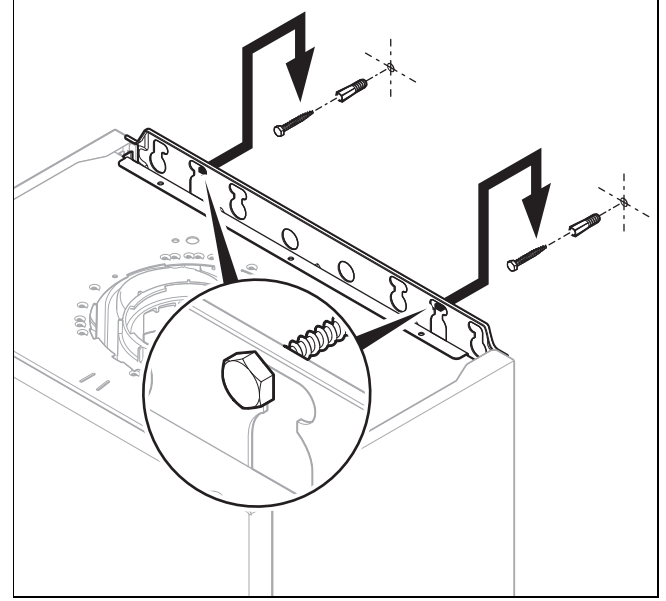


Minimum mesafe	
A	Yanma havası/atık gaz akım borusu \varnothing 60/100 mm: 150 mm Yanma havası/atık gaz akım borusu \varnothing 80/80 mm: 220 mm Yanma havası / atık gaz akım borusu \varnothing 80/125 mm: 276 mm
B	180 mm
C	150 mm Ürünün bu tarafında yeterli alan bırakın. Pompa motorunu değiştirirken bu gerekebilir.
D	5 mm
E	500 mm

4.4 Montaj şablonu kullanımı

- ▶ Deliklerin açılacağı noktaları belirlemek için montaj şablonunu kullanın.

4.5 Ürünün duvara montajı



1. Duvarın taşıma kapasitesini kontrol edin.
2. Ürünün toplam ağırlığına dikkat edin. (→ sayfa 38)
3. Sadece duvar için izin verilen sabitleme malzemesini kullanın.
 - Minimum 6 mm çaplı cıvatalar
4. Gerekirse taşıma kapasitesi yeterli, harici bir asma düzeneği temin edin.
5. Ürünü açıklandığı şekilde asın.

5 Kurulum



Tehlike!

Yanlış montaj ve bunun sonucunda çıkan su nedeniyle haşlanma tehlikesi ve/veya maddi hasar tehlikesi!

Bağlantı borularındaki mekanik gerilimler kaçaklara yol açabilir.

- ▶ Bağlantı borularını gerilimsiz olarak monte edin.



Dikkat!

Gaz sızdırmazlık kontrolü nedeniyle maddi hasar tehlikesi!

Gaz sızdırmazlık kontrol basıncı esnasında 11 kPa (110 mbar) üzerindeki kontrol basıncında gaz armatürü hasar görebilir.

- ▶ Gaz sızdırmazlık kontrollerinde üründeki gaz armatürünü ve gaz hatlarını da basınç altına almak istiyorsanız, maks. 11 kPa'lık (110 mbar) bir kontrol basıncı kullanın.
- ▶ Kontrol basıncını 11 kPa (110 mbar) olarak sınırlamak istemiyorsanız, gaz sız-

dırmazlık kontrolünden önce ürünün gaz kesme vanasını kapatın.

- ▶ Gaz sızdırmazlık kontrolleri sırasında ürüne takılı gaz kesme vanalarından birini kapattıysanız, bu gaz kesme vanasını açmadan önce gaz hattı basıncını boşaltın.



Dikkat!

Lehimleme sırasında ısı transferi nedeniyle maddi hasar tehlikesi!

Ürünün taban plakası yedek parça olarak mevcut değildir. Taban plakasının yüksek sıcaklık nedeniyle hasar görmesi halinde, ürünün bütününe tamamen ekonomik kayıp olduğu kabul edilir.

- ▶ Bağlantı parçalarının, henüz küresel vanalara sabitlenmemiş olması halinde, bunları lehimleyebilirsiniz. Bu daha sonra artık mümkün olmayacaktır.



Dikkat!

Boru tesisatında kalan artıklar nedeniyle maddi hasar riski!

Boru tesisatındaki kaynak artıkları, conta artıkları, pislikler ve diğer artıklar ürüne zarar verebilir.

- ▶ Ürünü kurmadan önce ısıtma sistemini iyice yıkayın.



Uyarı!

Kullanım suyundaki pislikler nedeniyle sağlık için tehlike!

Boru tesisatındaki conta artıkları, pislikler ve diğer artıklar kullanım suyu kalitesini kötüleştirebilir.

- ▶ Ürünü kurmadan önce soğuk ve sıcak su hatlarını iyice yıkayın.



Dikkat!

Önceden bağlı borulardaki değişiklikler nedeniyle maddi hasar tehlikesi!

- ▶ Bağlantı borularını sadece, ürüne bağlı değilse bükün.

5.1 Ön koşullar

5.1.1 Doğru gaz cinsinin kullanılması

Yanlış bir gaz cinsi, ürünün arıza ile kapanmasına neden olabilir. Üründe ateşleme ve yanma sesleri oluşabilir.

- ▶ Sadece cihaz tip etiketinde belirtilen gaz cinsini kullanın.

5.1.2 Gaz grubuna yönelik uyarılar

Ürün için teslimat kapsamında, cihaz tip etiketi üzerinde belirtilen gaz grubu işletimine yönelik ön ayar yapılmıştır.

Doğalgaz işletimi için ön ayarlı bir ürüne sahipseniz, sıvı gaz işletimine yönelik dönüşüm yapmanız gerekir.

5.1.3 Montaj için temel hazırlıkların yapılması

1. Gaz hattına bir gaz kesme vanası monte edin.
2. Mevcut gaz sayacının gerekli gaz akışı için uygun olduğundan emin olun.
3. Bütünleşik genişleme tankı hacminin, tesisat hacmi için yeterli olduğundan emin olun.
 - Genişleme tankının tesisat hacminin yetersiz olması halinde, ürünün mümkün olduğunca yakınına ilave bir genişleme tankı monte edin
4. Yoğuşma suyu giderine sifonlu bir gider hunisi ve emniyet ventili boşaltma borusu monte edin. Gider borusunu mümkün olduğunca kısa olacak ve gider hunisine eğimli girecek şekilde döşeyin.
5. Açıkta duran, çevre etkilerine maruz kalabilecek boruları donmaya karşı koruma amacıyla uygun bir izolasyon malzemesi ile izole edin.
6. Besleme hatlarını montajdan önce iyice yıkayın.
7. Soğuk su boru devresi ve ısıtma devresi gidiş hattı arasına bir doldurma düzeneği monte edin.
8. Ürünü su tesisatına sıkıca bağlayın. Bunun için hiçbir bağlantı hortumu seti kullanmayın.

5.2 Gaz ve su tarafındaki bağlantı

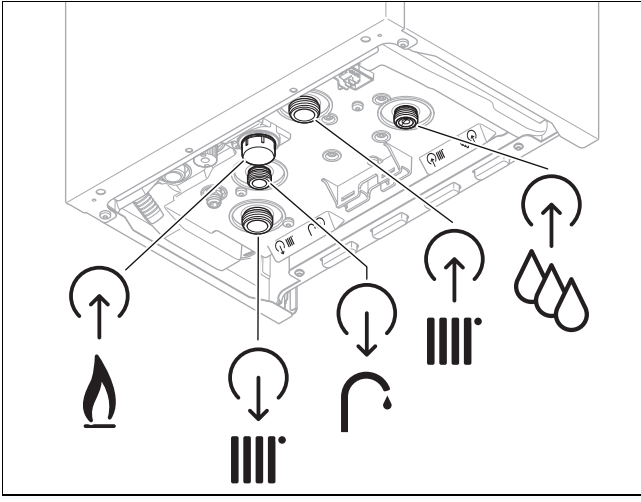


Tehlike!

Yanlış montaj ve bunun sonucunda çıkan gaz nedeniyle yanma tehlikesi ve/veya maddi hasar tehlikesi!

Üstüğü, teflon veya bu tür diğer ürünlerin herhangi bir şekilde kullanımı gaz bağlantısının vida dışında sızıntılara neden olabilir.

- ▶ Prensip olarak ürünle birlikte teslim edilen veya üretici tarafından tedarik edilen yassı contaları kullanın.



1. Gaz hattını gaz bağlantısına yüksüz monte edin.
2. Devreye almadan önce gaz hattının havasını alın.
3. Komple gaz hattını usulüne uygun olarak sızdırmazlık açısından kontrol edin.
4. Su gidiş ve dönüş bağlantılarını standartlara uygun olarak monte edin.

5.3 Yoğuşma suyu gider hortumunun bağlanması

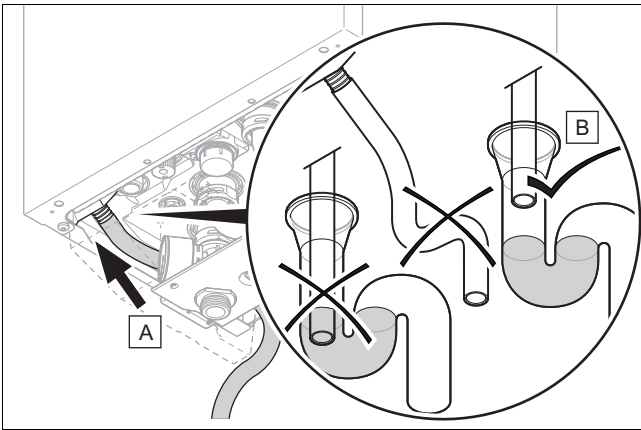


Tehlike!

Atık gaz sızıntısından dolayı ölüm tehlikesi!

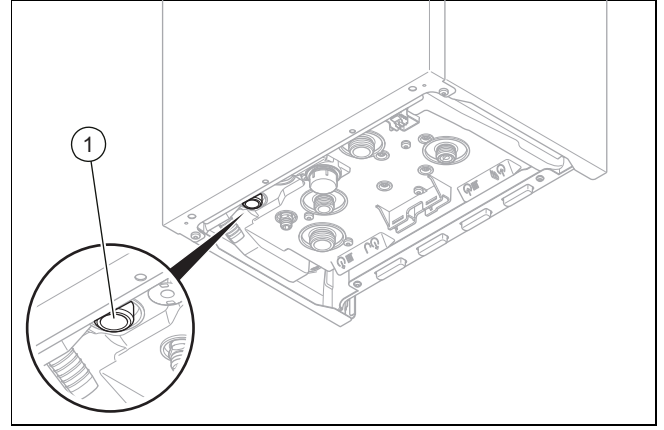
Sifonun yoğuşma suyu gider hortumunu bir atık su boru devresine bağlarken, bağlantı ucunu daldırmayın. Aksi taktirde dahili yoğuşma suyu sifonu boşalır ve atık gaz sızabilir.

- Yoğuşma suyu gider hortumunun, atık su hattının üst kısmında sonlanmasını sağlayın.



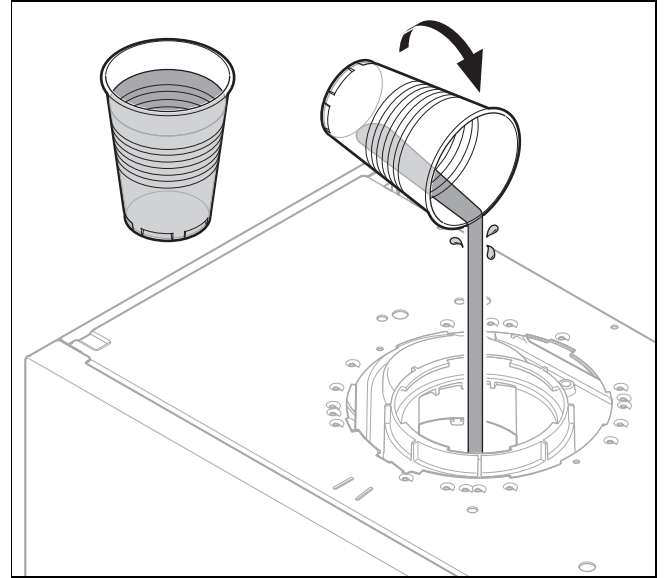
1. Yoğuşma suyu giderine yönelik burada belirtilen yönetmeliklere ve yasal ve yerel direktiflere dikkat edin.
2. Yoğuşma suyu gider hattı için sadece aside dayanıklı (örn. plastik) malzemeden üretilmiş borular kullanın.
3. Uygun yoğuşma suyu gider hattı malzemeleri temin edilemiyorsa, yoğuşma suyunu nötralize eden bir sistem monte edin.

5.4 Emniyet ventili gider borusunun bağlanması



1. Boru tesisatının görüldüğünden emin olun.
2. Emniyet ventilini (1), uygun bir tahliye sifonuna bağlayın.
 - Bu tertibat, suyun nasıl dışarı çıktığı görülecek şekilde yerleştirilmelidir.
3. Borunun ucunun görünür olduğundan ve su veya buhar çıkması durumunda herhangi birinin yaralanmacağından ve herhangi bir elektrikli parçanın hasar görmeyeceğinden emin olun.

5.5 Yoğuşma suyu sifonunun doldurulması



- Yoğuşma suyu sifonunu suyla doldurun.
 - ≈ 250 ml

5.6 Yanma havası/atık gaz sistemi

5.6.1 Yanma Havası/Atık Gaz Akım Borusunun montajı ve bağlanması

1. Kullanılabilir Yanma Havası/Atık Gaz Akım Boruları için bkz. birlikte verilen Yanma Havası/Atık Gaz Akım Borusu montaj kılavuzu.

Koşul: Nemli mekana montaj

- Ürünü ortam havasından bağımsız bir yanma havası/atık gaz sistemine bağlayın.

– Yanma havası, montaj yerinden alınmamalıdır.

- ▶ Yanma Havası/Atık Gaz Akım Borusunu, montaj kılavuzundaki talimatlara göre monte edin.

5.6.2 B23 Kurulum

B23 yapı tipindeki izin verilen cihazlara yönelik atık gaz çıkış borusu (atmosferik gaz yakıtlı, duvar tipi ısı cihazları) itinalı bir planlama ve uygulama gerektirir.

- ▶ Planlama sırasında ürünün teknik verilerine dikkat edin.
- ▶ Bilinen teknik kurallarına uyun.

5.6.3 B23P montajına yönelik uyarılar ve bilgiler



Tehlike!

Onaylı olmayan yanma havası / atık gaz akım boruları yaralanma tehlikesi yaratabilir!

Isı üreticileri, orijinal yanma havası / atık gaz akım boruları ile birlikte sertifikalandırılmıştır. B23P montaj cinsinde üçüncü taraf aksesuarlarına da izin verilir. B23P ısı üreticisi için onay verilmiş olup olmadığı teknik verilerde belirtilmiştir.

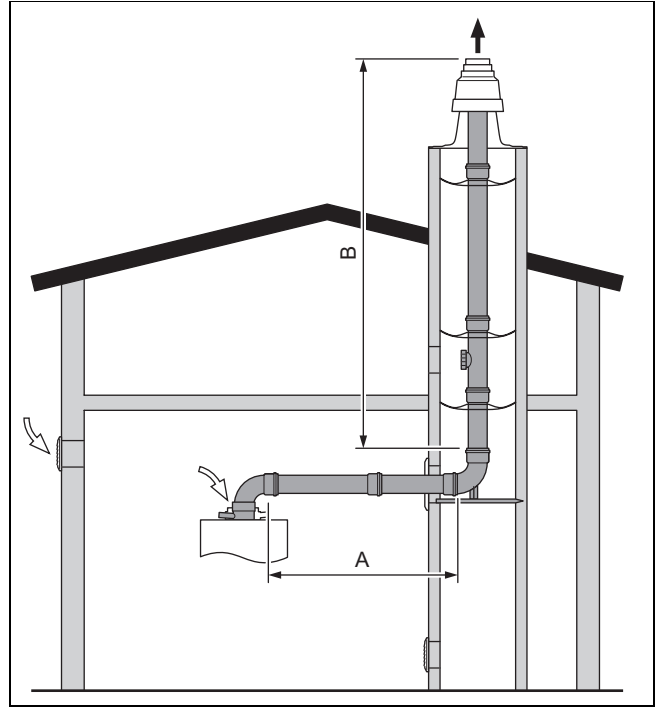
- ▶ Sadece üreticinin orijinal yanma havası / atık gaz akım borularını kullanın.
- ▶ B23P için üçüncü taraf aksesuarlarına izin verilmiş olması halinde, atık gaz boru bağlantılarını usulüne uygun şekilde döşeyin, sızdırmaz hale getirin ve yerinden çıkmaya karşı emniyete alın.

Atık gaz çıkış borusu EN 1443 uyarınca en az T 120 P1 W 1 sınıflandırmasına uygun olmalıdır. Maksimum boru uzunluğu, teknik veriler içinde bulunan geçerli basınç farkından hesaplanmalıdır.

Maksimum boru uzunluğu (sadece düz boru) izin verilen maksimum atık gaz borusu uzunluğuna (dirseksiz) denk gelmektedir. Dirsekler kullanılırsa, maksimum boru uzunluğu dirseklerin dinamik akış özelliklerine göre azaltılmalıdır. Dirsekler doğrudan üst üste döşenmemelidir, aksi takdirde basınç kaybı aşırı derecede artar.

Özellikle atık gaz borusu soğuk odalara veya binanın dışına monte edilirse, borunun iç yüzeyindeki sıcaklık donma noktasının altına düşebilir. Ürün ilgili EN 13384-1 standardı uyarınca tasarlanmış olduğundan, bu sorun, ısıtma cihazının minimum yükünde, 40 °C atık gaz sıcaklığında ortaya çıkmamalıdır. Ürün, başka ürünler tarafından kullanılan bir kaskad atık gaz sistemine bağlanmamalıdır.

- ▶ Özellikle yaşam alanlarına montajda atık gaz çıkış boruları ile ilgili yerel ve ulusal yönetmelikleri dikkate alın. Kullanıcıya, ürünün doğru kullanımını gösterin.



- ▶ Atık gaz çıkış borusunun montajı için aşağıdaki bilgileri dikkate alın.

ø60 yatay - ø60 dikey

	A maks.	B maks.	87° dirsek
P18/24-AS/1	≤ 3 mt	≤ 15 mt	≤ 2
P24/28-AS/1	≤ 3 mt	≤ 15 mt	≤ 2

ø60 yatay - ø80 dikey

	A maks.	B maks.	87° dirsek
P18/24-AS/1	≤ 3 mt	≤ 16 mt	≤ 2
P24/28-AS/1	≤ 3 mt	≤ 20 mt	≤ 2

ø80 yatay - ø80 dikey

	A maks.	B maks.	87° dirsek
P18/24-AS/1	≤ 3 mt	≤ 20 mt	≤ 2
P24/28-AS/1	≤ 3 mt	≤ 25 mt	≤ 2

5.6.4 Çapı 60/100 mm olan yanma havası/atık gaz akım borusu standart bağlantı parçasının monte edilmesi

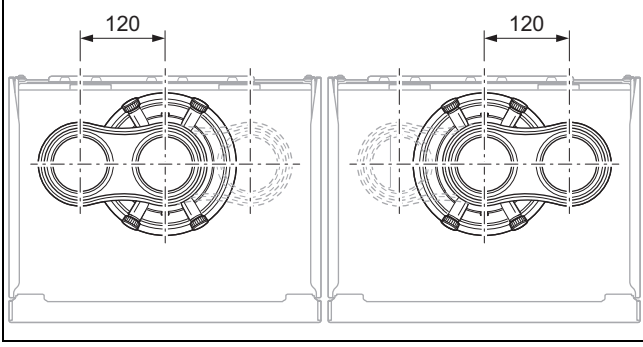
1. Standart bağlantı parçasını yerleştirin. Bu esnada oturma tırnaklarına dikkat edin.
2. Standart bağlantı parçasını yerine oturana kadar saat ibresinin yönünde çevirin.

5.6.5 Yanma havası/Atık gaz akım borusu (çap 80/125 mm) bağlantı parçasının monte edilmesi

1. Gerekirse yanma havası / atık gaz akım borusu bağlantı parçasını yenisi ile değiştirin.
2. Alternatif bağlantı parçasını yerleştirin. Bu esnada oturma tırnaklarına dikkat edin.
3. Standart bağlantı parçasını yerine oturana kadar saat ibresinin yönünde çevirin.

5.6.6 Ayrılmış yanma havası/atık gaz boru devresi (çap 80/80 mm) bağlantı parçasının monte edilmesi

1. Gerekirse yanma havası / atık gaz akım borusu bağlantı parçasını yenisi ile değiştirin.



2. Alternatif bağlantı parçasını yerleştirin. Hava beslemesi bağlantısı sağ veya sol tarafa doğru olabilir. Bu esnada oturma tırnaklarına dikkat edin.
3. Bağlantı parçasını yerine oturana kadar saat ibresinin yönünde çevirin.

5.7 Elektrik kurulumu

Elektrik tesisatı montajı sadece bir elektrik uzmanı tarafından yapılmalıdır.

Ürünün topraklanmış olması gerekir.



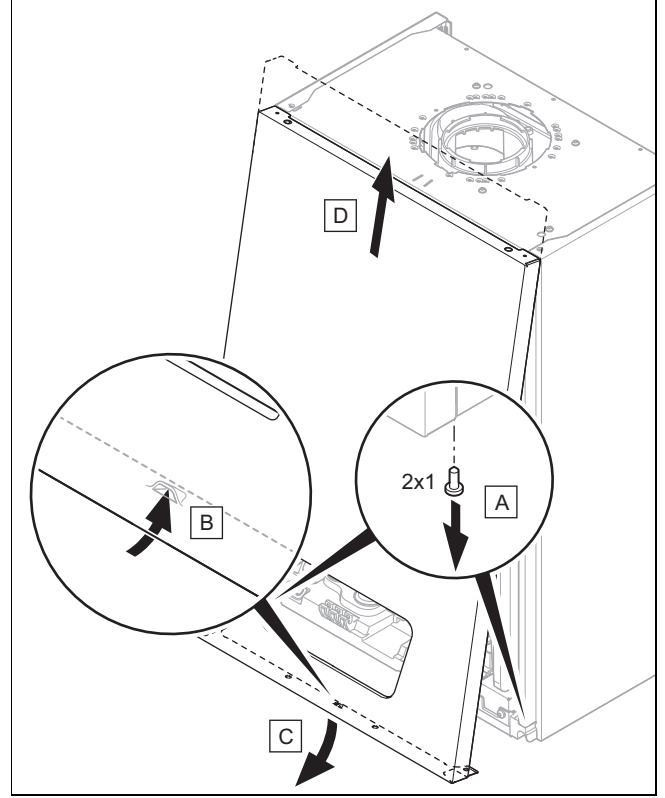
Tehlike!

Elektrik çarpması nedeniyle ölüm tehlikesi!

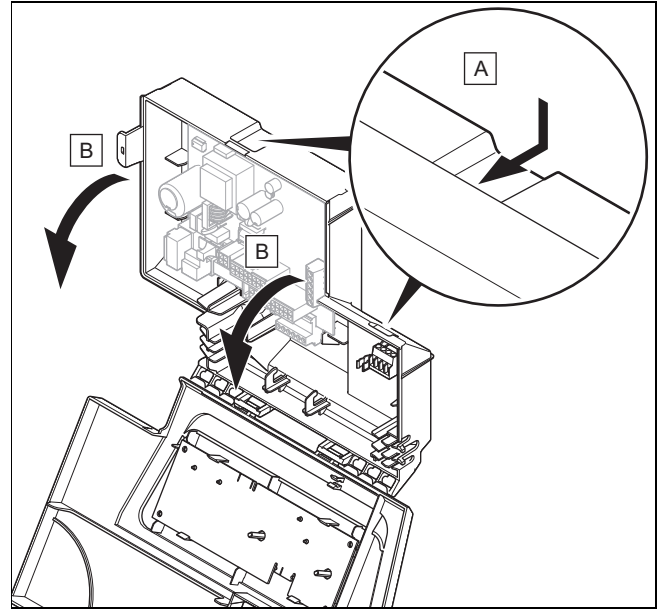
Şebeke bağlantı klemensleri L ve N arasında, Aç/Kapa tuşu kapalı olsa dahi sabit gerilim vardır.

- ▶ Tüm elektrik beslemelerinin tüm kutuplarını (en az 3 mm kontak açıklığı olan elektrikli ayırma donanımı üzerinden, örn. sigorta veya devre koruma şalteri) ayırarak ürünü yüksüz konuma getirin.
- ▶ Tekrar çalıştırılmaya karşı emniyete alın.
- ▶ Kondansatörler boşalana kadar en az 3 dakika bekleyin.
- ▶ Gerilim olmamasını kontrol edin.

5.7.1 Ön kapağın sökülmesi



5.7.2 Elektronik kutusunun açılması



5.7.3 Kablo bağlantıları hakkında genel bilgi



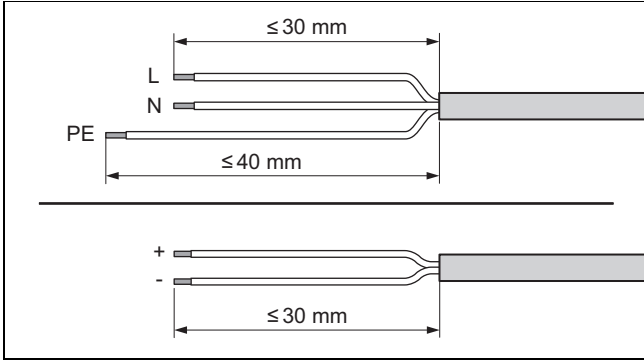
Dikkat!

Hatalı montaj nedeniyle maddi hasar tehlikesi!

Yanlış soketlerdeki ve klemenslerdeki şebeke gerilimi elektronik sisteme zarar verebilir.

- ▶ RT 24 V ve eBUS klemenslerine (+/-) şebeke gerilimi bağlamayın.
- ▶ Bağlantı kablosunu sadece öngörülen terminallere bağlayın!

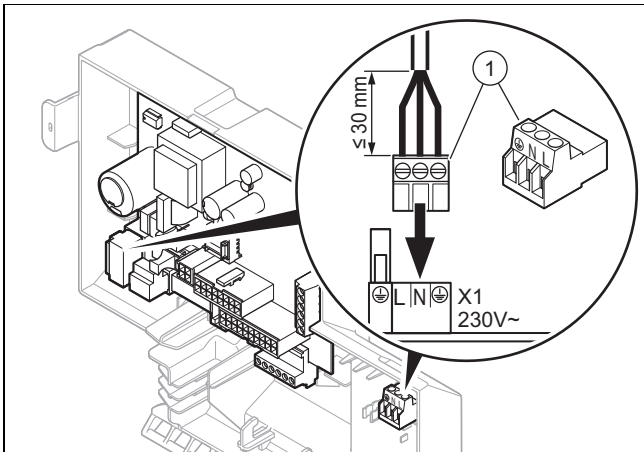
1. Bağlantı kablosunu ürünün alt tarafındaki kablo kanallarının içine döşeyin.
2. Kablo geçişinin usulüne uygun şekilde takıldığından ve kabloların doğru biçimde geçirildiğinden emin olun.
3. Kablo geçişlerinin bağlantı kablolarını sıkıca ve görünür boşluk bırakmadan sardığından emin olun.
4. Kablo kelepçeleri kullanın.
5. Gerekirse bağlantı kablosunu kısaltın.



6. Esnek kabloyu şekilde gösterildiği gibi soyun. Münferit damar izolasyonlarının zarar görmemesine dikkat edin.
7. İç damarları sadece, sağlam bağlantılar sağlanacak kadar izole edin.
8. Gevşek teller nedeniyle kısa devreleri önlemek için, damarların (kablo) izolasyonu çıkarılan uçlarını damar (kablo) ucu yüksükleri ile donatın.
9. İlgili soketi bağlantı kablosuna vidalayın.
10. Tüm damarların, sokete mekanik olarak sıkı bir şekilde bağlanmış olmasını kontrol edin. Gerekirse düzeltin.
11. Soketi, elektronik kartın ilgili soket yerine takın.
Devre bağlantı şeması (→ sayfa 37)

5.7.4 Elektrik beslemesinin yapılması

1. Geçerli tüm talimatları dikkate alın.
 - Geçerli yönetmelikler uyarınca bağlantı kurulurken, her kutupta en az 3 mm kontak açıklığına sahip (örn. sigortalar veya güç şalterleri gibi) elektrikli ayırma donanımı kullanılmalıdır.
2. Şebeke nominal geriliminin 230 V olmasını sağlayın.
3. Kablo bağlantısını yapın. (→ sayfa 12)
 - Şebeke kablosu: Standart, esnek üç damarlı kablo
4. Şebeke bağlantı kablosu döşenirken, kablo yükü mukavemetini sağlamak için, kablunun kablo geçişinden geçerek döşenmiş olmasına dikkat edin.



5. Teslimat kapsamında gelen fişi (1) 230V için elektronik karttaki yuvaya takın.

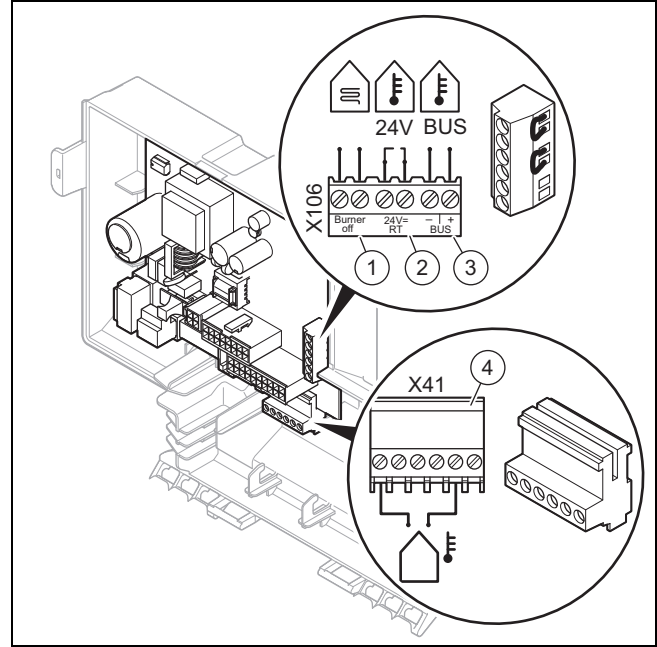
6. Şebeke bağlantısına erişimin daima sağlanmasını ve önünün/üstünün kapatılmamasını sağlayın.

5.7.5 Reglerin bağlanması



Bilgi

Üründeki ısıtma devresi gidiş hattını ve kullanım suyu sıcaklığını ilgili maksimum değere ayarlamak için bir *eBUS* oda termostatu bağlantısında devreye alma sonrasında bağlantıyı yapın.



- | | | | |
|---|--------------------------------|---|---|
| 1 | Yerden ısıtma limit termostatu | 3 | <i>eBUS</i> -regleri veya radyo frekans alıcısı |
| 2 | 24 V (ON/OFF) regler | 4 | Dış sensör, kablolu |

1. Üründe gerilim bulunmadığından emin olun.
2. Kablo bağlantısını yapın. (→ sayfa 12)
3. **Alternatif 1 – Dış hava kompanzasyonlu regler veya oda termostatını *eBUS* bağlayın:**
 - ▶ Regleri *BUS* bağlantısı (3)'e bağlayın.
 - ▶ Önceden köprü mevcut değilse, 24 V = RT bağlantısını köprüleyin.
3. **Alternatif 2 – Düşük voltaj reglerini (24 V) bağlayın:**
 - ▶ Köprüyü çıkartın ve regleri 24 V = RT (2) bağlantısına bağlayın.
3. **Alternatif 3 – Yerden ısıtma için maksimum termostat bağlantısı:**
 - ▶ Köprüyü çıkartın ve limit termostatu *Burner off* (1) bağlantısına bağlayın.
4. Elektronik kutusunu kapatın.






6 Kullanım

6.1 Teşhis kodlarının kullanılması


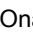

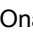


Teşhis kodları tablosunda ayarlanabilir olarak işaretlenen parametreleri, ürünü sisteme ve müşteri ihtiyaçlarına uyarlamak için kullanabilirsiniz.

Servis teşhis kodları – Genel bakış

6.1.1 Teşhis kodlarının etkinleştirilmesi

1.  tuşuna 9 saniye boyunca basın.
◀ Ekranda  görünür.
2. Değeri ayarlamak için ayar düğmesini  döndürün.
◀ Erişim kodu (96) yetkili servis için öngörümüştür.
◀ Erişim kodu (35) müşteri hizmetleri için öngörümüştür.
3. Onaylamak için  tuşuna basın.
◀ Ekranda  görünür.

6.1.2 Teşhis kodunun ayarlanması



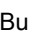
1. Teşhis kodunu seçmek için ayar düğmesini  çevirin.
2. Onaylamak için  tuşuna basın.
◀ Değer veya teşhis kodunun durumu ekranda görüntülenir.
3. Değeri ayarlamak için ayar düğmesini  döndürün.
4. Onaylamak için  tuşuna basın.
◀ Ekranda  görünür.
5. Değiştirilmesi gereken tüm parametreler için aynı işlemleri yapın.
6. Teşhis kodları yapılandırmasını sonlandırmak için  tuşuna 3 saniye boyunca basın.

6.2 Durum kodlarını göster

Durum kodları, ürünün güncel işletme durumunu gösterir.

Durum kodları – Genel bakış

6.2.1 Durum kodlarının çağırılması







1.  tuşuna 5 saniye boyunca basın.
◀ Ekranda  görünür.
2. Bu menüden çıkmak için  tuşuna basın.

6.3 Kontrol programlarının kullanılması

Farklı test programlarını etkinleştirerek, üründe çeşitli özel fonksiyonları devreye alabilirsiniz.

Kontrol programları – Genel bakış

6.3.1 Kontrol programlarının etkinleştirilmesi

1.  tuşuna 7 saniye boyunca basın.
◀ Ekranda  görünür.
2. Kontrol programını seçmek için ayar düğmesini  çevirin.
3. Onaylamak için  tuşuna basın.
◀ Seçilen kontrol programı başlatılır.
4. Kontrol programını sonlandırmak için  tuşuna basın.
5. Kontrol programlarını sonlandırmak için  tuşuna 3 saniye boyunca basın.



Bilgi

15 saniye boyunca herhangi bir tuşa basmazsanız, mevcut program otomatik olarak iptal edilir ve ana ekran görüntülenir.

7 Devreye alma

İlk çalıştırma sırasında, başlangıçta yukarıda belirtilen nominal işletim verilerinden sapmalar ortaya çıkabilir.

7.1 Isıtma suyunun/dolum ve takviye suyunun kontrol edilmesi ve hazırlanması



Dikkat!

Kalitesiz ısıtma suyu nedeniyle maddi hasar tehlikesi

- ▶ Isıtma suyu kalitesinin yeterli düzeyde olmasını sağlayın.

- ▶ Tesisatı doldurmadan veya takviye yapmadan önce ısıtma suyunun kalitesini kontrol edin.

Isıtma suyu kalitesinin kontrol edilmesi

- ▶ Isıtma devresinden biraz su alın.
- ▶ Isıtma suyunun dış görünümünü kontrol edin.
- ▶ Suyun içinde tortu maddeleri saptarsanız, sistemdeki / tesisattaki çamuru temizleyin.
- ▶ Miknatıslı bir çubuk yardımıyla manyetit (demir oksit) olup olmadığını kontrol edin.
- ▶ Manyetit tespit ederseniz, sistemi/tesisatı temizleyin ve korozyona karşı koruma sağlamak için gerekli önlemleri alın (örneğin bir manyetit ayırıcı monte edin).
- ▶ Aldığınız suyun pH değerini 25 °C sıcaklıkta kontrol edin.
- ▶ Değer 8,2'den düşük veya 10,0'dan yüksek ise tesisatı temizleyin ve ısıtma suyunu hazırlayın.
- ▶ Isıtma suyuna oksijen girmemesini sağlayın.

Dolum ve takviye suyunun kontrol edilmesi

- ▶ Tesisatı doldurmadan önce dolum ve takviye suyunun sertliğini ölçün.

Dolum ve takviye suyunun hazırlanması

- ▶ Doldurulan ve ilave edilen suyun hazırlanması için geçerli ulusal talimatları ve teknik kuralları dikkate alın.

Ulusal yönetmelikler ve teknik kurallar ile daha yüksek talepler belirlenmedikçe aşağıdakiler geçerlidir:

Dolum ve takviye suyunu hazırlamalısınız,

- Sistemin kullanım süresinde tüm dolum ve ilave su miktarı ısıtma sisteminin nominal hacmin üç katını aşarsa, veya
- aşağıdaki tabloda belirtilen standart değerlere uyulmazsa veya
- ısıtma suyunun pH değeri 8,2'den düşük veya 10,0'dan yüksek ise.

Toplam ısıtma gücü	Belirli tesisat hacmi için su sertliği ¹⁾					
	≤ 20 l/kW		> 20 l/kW ≤ 40 l/kW		> 40 l/kW	
kW	mg CaCO ₃ /l	mol/m ³	mg CaCO ₃ /l	mol/m ³	mg CaCO ₃ /l	mol/m ³
< 50	< 300	< 3	150	≤ 1,5	5	0,05
> 50 ila ≤ 200 arası	200	< 2	100	≤ 1,0	5	0,05
> 200 ila ≤ 600 arası	150	< 1,5	5	0,05	5	0,05
> 600	5	0,05	5	0,05	5	0,05

1) Nominal kapasite Litre/ısıtma gücü; çok kazanlı sistemlerde en küçük kazanın ısıtma gücü kullanılmalıdır.



Dikkat!

Isıtma suyuna uygun olmayan katkı maddelerinin eklenmesi nedeniyle maddi hasar tehlikesi!

Uygun olmayan katkı maddeleri yapı parçası değişikliklerine, ısıtma konumunda seslere ve diğer olası arızalara neden olabilir.

- Uygun olmayan antifriz ve korozyon önleyici maddeler, haşere ilacı ve sızdırmazlık maddesi kullanmayın.

Aşağıdaki katkı maddelerinin doğru bir şekilde kullanılması koşuluyla şimdiye kadar ürünlerimizle ilgili herhangi bir uyumsuzluk saptanmamıştır.

- Kullanırken mutlaka katkı maddesi üreticisinin talimatlarına uyun.

Isıtma sisteminde kullanılacak diğer katkı maddelerinin uyumluluğu ve bunların etkileri için sorumluluk üstlenmemekteyiz.

Temizlik yapmak için kullanılabilir katkı maddeleri (ardından durulama gerekli)

- Adey MC3+
- Adey MC5
- Fernox F3
- Sentinel X 300
- Sentinel X 400

Isıtma sisteminde koruyucu olarak kullanılan katkı maddeleri

- Adey MC1+
- Fernox F1
- Fernox F2
- Sentinel X 100
- Sentinel X 200

Isıtma sistemi için donmaya karşı koruma katkı maddeleri

- Adey MC ZERO
- Fernox Antifreeze Alphi 11
- Sentinel X 500

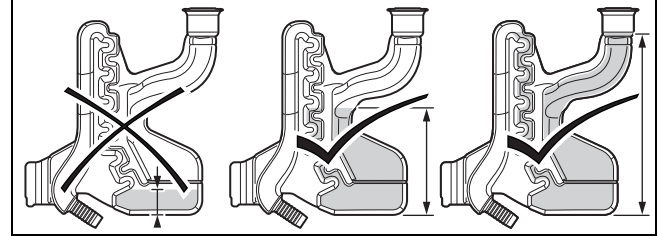
- Yukarıda belirtilen katkı maddelerini kullandıysanız, kullanıcıyı gerekli önlemler ile ilgili olarak bilgilendirin.
- Kullanıcıya, donmaya karşı koruma için gerekli işlemlerle ilgili bilgi verin.

7.2 Isıtma sisteminin doldurulması

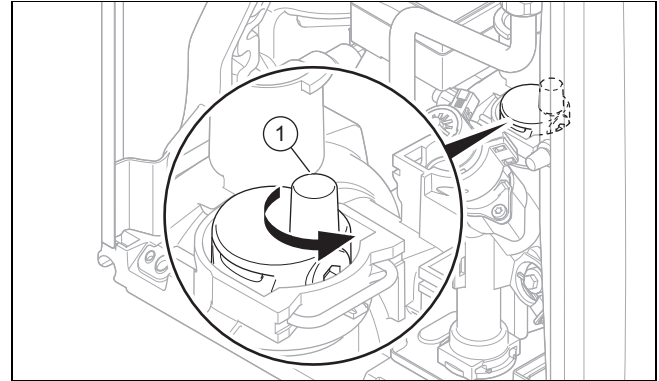


Bilgi

Her devreye almadan sonra, kalorifik değeri arttırmak için, ürün başlangıçta düşük güçte çalışır. Bu kontrol programları için geçerli değildir ve işleticinin konfor kaybıyla ilişkili değildir. Durum kodu **S.58** bu aşamaya karşılık gelir. Bu aşamada ekran yaklaşık 50°C sıcaklık gösterir.




1. Yoğuşma suyu sifonunun doğru şekilde doldurulmuş olduğundan emin olun.
2. Isıtma sisteminin doldurmadan önce yeterince temizlenmiş olduğundan emin olun.



3. Otomatik pürjör kapağını (1) bir-iki tur gevşetin.
4. Isıtma sisteminin doldurma ve boşaltma vanasını standartlara uygun olarak bir ısıtma suyu beslemesine bağlayın.
5. Tüm radyatör termostat vanalarını ve gerekirse küresel vanaları açın.
6. Isıtma suyu beslemesini ve doldurma vanasını, sıcak su ısıtma sistemi akacak şekilde açın.

Ürünü açma

7.  aç/kapa tuşuna basın.
◀ Ekranda ana ekran görüntülenir.
8. **P.08** kontrol programını başlatın.
Kontrol programları (→ sayfa 36)
9. Su, hava purjöründen kabarcıksız çıkana kadar en yüksek noktadaki radyatörün havasını alın.
10. Isıtma sistemi komple ısıtma suyuyla dolana kadar diğer tüm radyatörlerin havasını alın.
11. Tüm purjörleri kapatın.
12. Gerekli dolum basıncına ulaşıncaya kadar ısıtma suyu takviyesi yapın.

- 0,10 ... 0,14 MPa (1,00 ... 1,40 bar)
- ▽ Isıtma sistemi birçok kata kadar uzanıyorsa, ısıtma sistemine hava girişini önlemek için dolun basıncı için daha yüksek değerler gerekli olabilir.

13. Doldurma vanasını ve sıcak su beslemesini kapatın.
14. Tüm bağlantıları ve tüm devreyi sızıntılara karşı kontrol edin

7.3 Isıtma sisteminin havasının alınması

1. **P.00** kontrol programını başlatın.
Kontrol programları (→ sayfa 36)
◁ Ekranda **on** görüntülenir.
2. Isıtma devresi su basıncının asgari dolun basıncının altına düşmemesine dikkat edin.
- $\geq 0,05$ MPa ($\geq 0,50$ bar)
3. Isıtma sistemi dolun basıncının, membranlı genişleme tankındaki (MAG) karşı basıncın en az 0,02 MPa (0,2 bar) üzerinde olup olmadığını kontrol edin ($P_{\text{Tesisat}} \geq P_{\text{MAG}} + 0,02$ MPa (0,2 bar)).

Sonuç:

Isıtma sistemi dolun basıncı çok düşük

► Isıtma sistemini tekrar doldurun.

4. Kontrol programı **P.00** tamamlandıktan sonra ısıtma sisteminde hala çok fazla hava varsa, kontrol programını yeniden başlatın.

7.4 Kullanım suyu sisteminin doldurulması ve havasının alınması

1. Üründeki soğuk su vanasını açın.
2. Sıcak su devresini doldurmak için, dışarı su çıkana kadar tüm sıcak su musluk armatürlerini açın.

7.5 Kontrol ve gaz ayarı

7.5.1 Fabrikasyon gaz ayarının kontrol edilmesi

- Cihaz tip etiketi üzerindeki gaz cinsine ilişkin bilgileri kontrol edin ve bunları montaj yerinde mevcut gaz cinsi ile karşılaştırın.

Sonuç 1:

Ürün modeli bölgesel gaz grubuna uygun değil.

- Ürünü devreye almayın.
- Müşteri hizmetleri ile irtibat kurun.

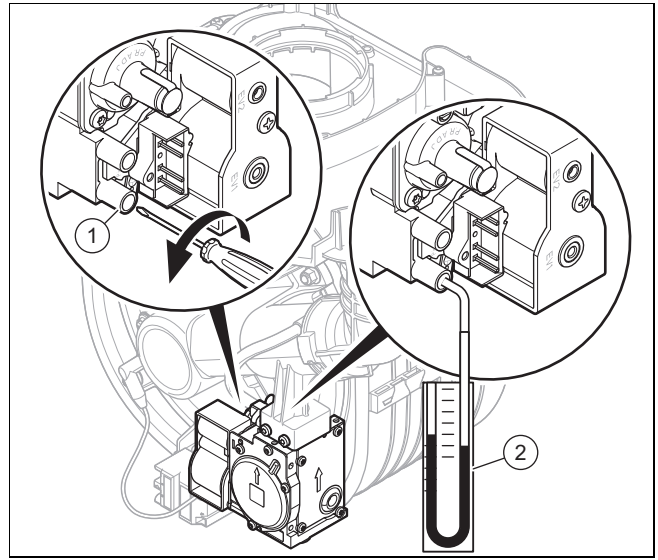
Sonuç 2:

Ürün modeli bölgesel gaz grubuna uygun.

- Gaz bağlantı basıncını/gaz giriş basıncını kontrol edin. (→ sayfa 16)
- CO₂ oranını kontrol edin. (→ sayfa 17)

7.5.2 Gaz bağlantı basıncı/gaz giriş basıncı kontrolü

1. Ürünü geçici olarak devre dışı bırakın. (→ sayfa 27)
2. Elektronik kutusunu aşağıya yatırın.



3. Gaz basıncı ölçüm noktasındaki vidayı (1) saat yönünün tersine döndürün.
- Saat yönünün tersine (↺): 2 tur
4. Manometreyi (2) ölçüm nipeline (1) bağlayın.
- Çalışma malzemesi: U-manometre
- Çalışma malzemesi: Dijital manometre
5. Elektronik kutusunu yukarıya doğru kaldırın.
6. Gaz kesme vanasını açın.
7. Ürünü kontrol programı **P.01** ile işleme alın (bu sırada gücü maksimuma ayarlayın).
8. Gaz bağlantı basıncını/Gaz giriş basıncını atmosfer basıncına karşı ölçün.

Geçerli giriş basıncı

Türkiye	Doğalgaz	H	1,7 ... 2,5 kPa (17,0 ... 25,0 mbar)
	Sıvı gaz	P	2,5 ... 4,5 kPa (25,0 ... 45,0 mbar)



Bilgi

Giriş basıncı gaz armatüründe ölçülür, bu nedenle izin verilen minimum değer 0,1 kPa (1 mbar), tabloda belirtilen minimum değerler altında olabilir.

Sonuç 1:

Gaz bağlantı basıncı/gaz giriş basıncı izin verilen aralıkta

- Ürünü geçici olarak devre dışı bırakın. (→ sayfa 27)
- Elektronik kutusunu aşağıya yatırın.
- Manometreyi alın.
- Ölçüm nipelinin vidasını sıkın.
- Gaz kesme vanasını açın.
- Ölçüm nipelinin gaz sızdırmazlığını kontrol edin.
- Elektronik kutusunu yukarıya doğru kaldırın.
- Ön kapağı monte edin. (→ sayfa 17)
- Ürünü devreye alın.

Sonuç 2:

Gaz bağlantı basıncı/Gaz giriş basıncı izin verilen aralıkta değil



Dikkat!

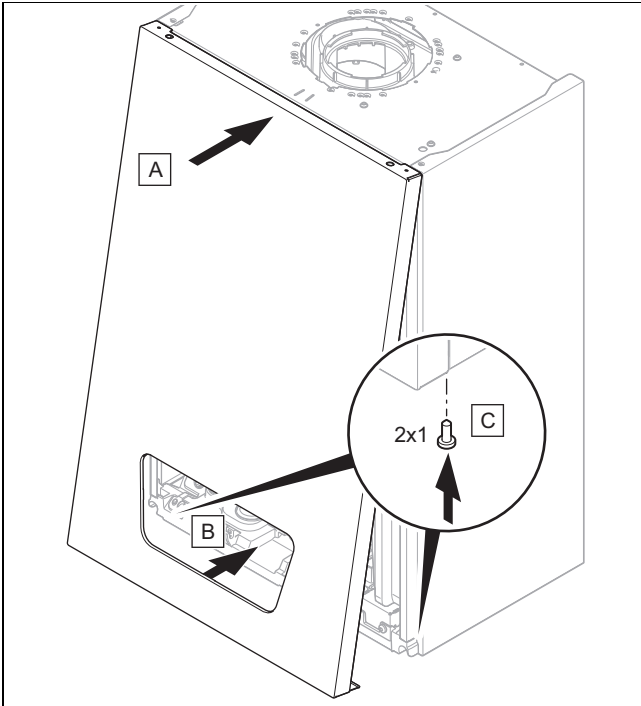
Hatalı gaz bağlantı basıncı/gaz akışı basıncı nedeniyle maddi hasar ve işletim arızaları tehlikesi!

Gaz bağlantı basıncı/Gaz akışı basıncı izin verilen aralığın dışında ise çalışma sırasında arızalar ve ürün hasarları söz konusu olabilir.

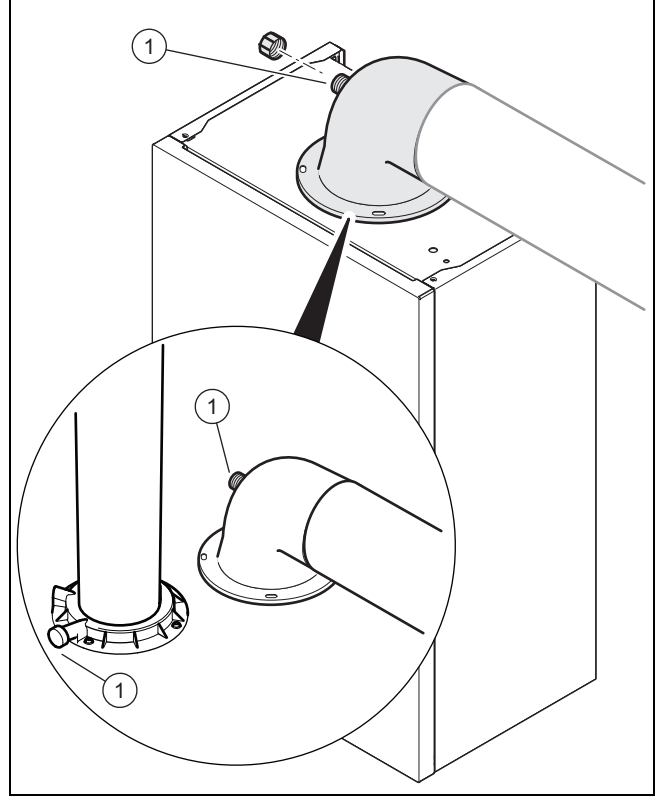
- ▶ Üründe ayar çalışmaları yapmayın.
- ▶ Ürünü devreye almayın.

- ▶ Bu arızayı gideremiyorsanız, gaz dağıtım kurumuna haber verin.
- ▶ Gaz vanasını kapatın.

7.5.3 Ön kapağın montajı



7.5.4 CO₂ oranının kontrol edilmesi



1. Atık gaz ölçüm ağızındaki ölçüm deliğini (1) açın.
2. CO₂ ölçüm cihazının sensörünü atık gaz borusunun ortasına konumlandırın.
3. Ürünü P.01 kontrol programı ile işletime alın.
4. Ürünün çalışma sıcaklığına ulaşması için en az 5 dakika bekleyin.
5. Atık gaz ölçüm müşirinde CO₂ miktarını ölçün ve ölçüm değerini kaydedin.

CO₂ oranının kontrol edilmesi

Türkiye	Monte edilmiş ön kapak	Doğalgaz	H	9,2 % ±1
		Sıvı gaz	P	10,6 % ±0,5

Sonuç 1:

Değerin izin verilen aralığın dışında olması halinde:

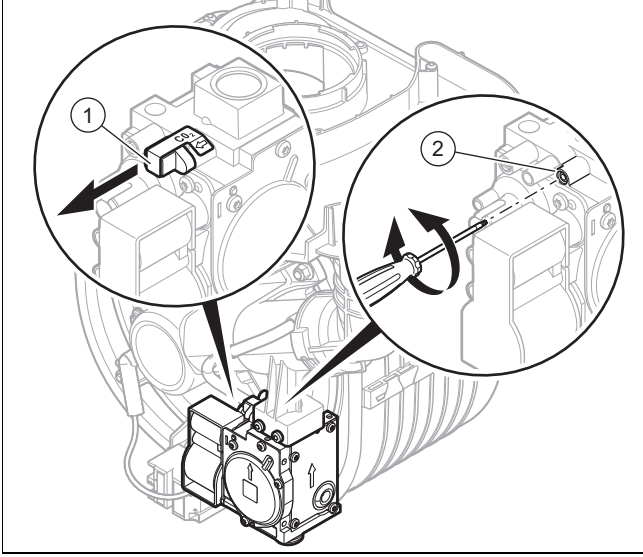
- ▶ Atık gaz ölçüm müşirinde CO₂ miktarını yeniden ölçün ve ölçüm değerini kaydedin.
- ▶ Değerin hâlâ kabul edilebilir aralığın dışında olması halinde, ürünü çalıştırmayın ve Müşteri Hizmetleri'ni bilgilendirin.


Sonuç 2:

Değerin izin verilen aralığın içinde olması halinde:

- ▶ Ürünü devreye alma işlemine devam edin.
6. CO₂ ölçüm cihazının sensörünü çıkartın ve atık gaz ölçüm ağızındaki ölçüm deliğini kapatın.

7.5.5 Gaz cinsi dönüşümünün yapılması



1. Ürünü kapatmak için aç/kapa tuşuna  basın.
2. Ürünü elektrik şebekesinden ayırın.
3. Tapayı (1) çıkartın.
4. Gaz cinsini değiştirmek için civatayı (2) belirtilen tur sayısında saat yönünde (↻) veya saat yönünün tersine (↺) çevirin.

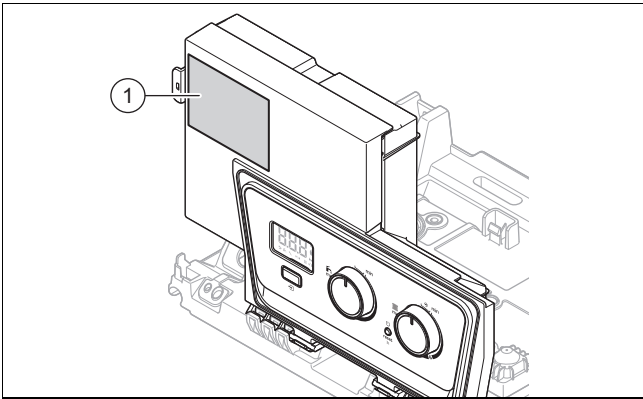
Gaz armatürünün ayarlanması

H → P	Saat yönünde döndürme	3 tur
P → H	Saat yönünün tersine döndürme	3 tur

5. CO₂ oranını kontrol edin ve ayarlayın. (→ sayfa 20)
6. Ürünün minimum gücünün ayarını yapmak için, teşhis kodunu **d.85** ayarlayın.

Teşhis kodunun d.85 ayarlanması

	P18/24-AS/1	P24/28-AS/1
H → P	9 kW	8 kW



7. Kullanılan gaz cinsini gaz cinsi dönüşüm etiketinde işaretleyin.
8. Gaz cinsi dönüşüm etiketini (1) elektronik kutusuna yapıştırın.

7.6 Isıtma konumunun kontrolü

1. Isı talebi sağlayın.
2. Durum kodu göstergesini etkinleştirin.
 - ◁ Ürün doğru çalışıyorsa, ekranda **S.04** görünür.
 - ▽ Yoğuşma suyu sifonunun dolum işlevinin etkinleştirilmiş olması halinde, öncelikle **S.58** görüntülenir.

7.7 Sıcak kullanım suyu kontrolü

1. Bir sıcak su musluğunu tam açın.
2. Durum kodu göstergesini etkinleştirin.
 - ◁ Ürün düzgün çalışıyorsa, ekranda şunlar görünecektir: **S.14**.

7.8 Sızdırmazlık kontrolü

- ▶ Gaz hattını, ısıtma devresini ve sıcak su devresini sızdırmazlık bakımından kontrol edin.
- ▶ Yanma havası/atık gaz akım borusunu doğru montaj açısından kontrol edin.

Koşul: Ortam havasından bağımsız işletim

- ▶ Alçak basınç yanma hücrelerini sızdırmazlık bakımından kontrol edin.

8 Sisteme / Tesisata uyarlama

8.1 Isıtma ayarlarının uyarlanması

8.1.1 Brülör kapatma süresi

Brülörün çok sık açılıp kapanmasını ve bunun sonucunda enerji kaybını önlemek için, brülör her kapanışından sonra, belirli bir süre çalışmaması için, elektronik olarak kilitletir. Brülör bekleme süresi sadece ısıtma konumu için etkindir. Brülör bekleme süresinde kullanım suyu konumunun devreye alınması hiçbir etkiye neden olmaz.

d.02 teşhis kodu üzerinden maksimum brülör bekleme süresini ayarlayabilirsiniz (Fabrika ayarı: 20 dak).

T _{ilet} (talep edilen) °C	Ayarlanan maksimum brülör bekleme süresi dk.						
	1	5	10	15	20	25	30
30	2,0	4,0	8,5	12,5	16,5	20,5	25,0
35	2,0	4,0	7,5	11,0	15,0	18,5	22,0
40	2,0	3,5	6,5	10,0	13,0	16,5	19,5
45	2,0	3,0	6,0	8,5	11,5	14,0	17,0
50	2,0	3,0	5,0	7,5	9,5	12,0	14,0
55	2,0	2,5	4,5	6,0	8,0	10,0	11,5
60	2,0	2,0	3,5	5,0	6,0	7,5	9,0
65	2,0	1,5	2,5	3,5	4,5	5,5	6,5
70	2,0	1,5	2,0	2,5	2,5	3,0	3,5
75	2,0	1,0	1,0	1,0	1,0	1,0	1,0

T _{ilet} (talep edilen) °C	Ayarlanan maksimum brülör bekleme süresi dk.					
	35	40	45	50	55	60
30	29,0	33,0	37,0	41,0	45,0	49,5
35	25,5	29,5	33,0	36,5	40,5	44,0
40	22,5	26,0	29,0	32,0	35,5	38,5

T _{ileri} (talep edilen) °C	Ayarlanan maksimum brülör bekleme süresi dk.					
	35	40	45	50	55	60
45	19,5	22,5	25,0	27,5	30,5	33,0
50	16,5	18,5	21,0	23,5	25,5	28,0
55	13,5	15,0	17,0	19,0	20,5	22,5
60	10,5	11,5	13,0	14,5	15,5	17,0
65	7,0	8,0	9,0	10,0	11,0	11,5
70	4,0	4,5	5,0	5,5	6,0	6,5
75	1,0	1,0	1,0	1,0	1,0	1,0

8.1.2 Pompa gücünün ayarlanması

8.1.2.1 Pompa çalışma türünü ayarlama

Ürün, kademeli bir yüksek verimli pompa ile donatılmıştır. Otomatik işletim modunda (**d.14** = 0) pompa kademesi, sabit bir basınç sağlanacak şekilde ayarlanır.

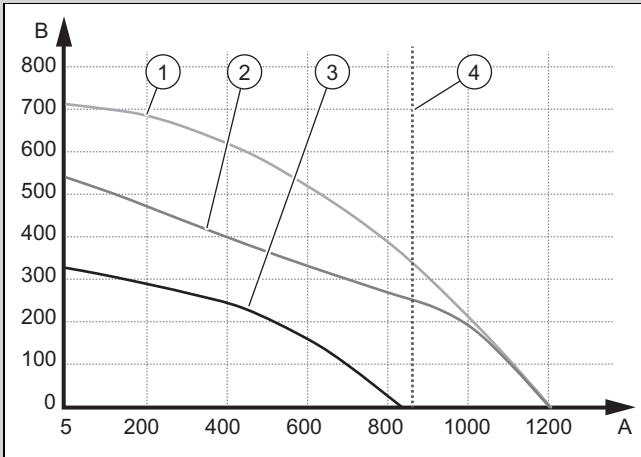
Gerekirse pompa işletim konumunu, manuel olarak mümkün olan maksimum güce kadar beş kademe halinde sabit bir şekilde ayarlayabilirsiniz. Devir sayısı kontrolü bu şekilde kapanır.

- Pompa gücünü değiştirmek için **d.14**'ü istediğiniz değere ayarlayın.

Servis teşhis kodları (→ sayfa 28)

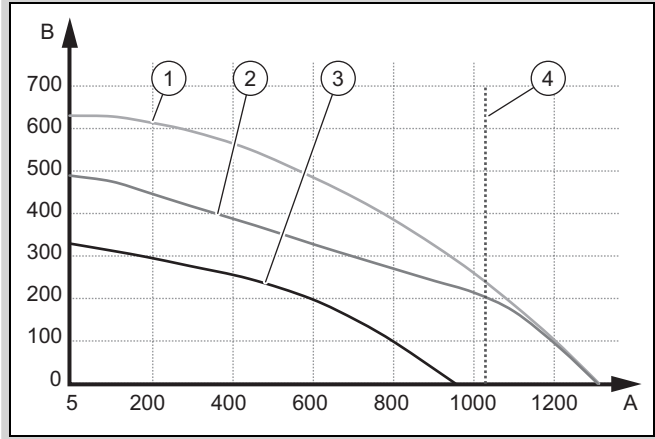
8.1.2.2 Pompa karakteristik eğrisi

Geçerlilik: ademiX P18/24-AS/1 (H-TR)



- | | | | |
|---|---|---|---|
| 1 | Azm. pompa devir sayısı, Taşma valfi kapalı | 3 | Asg. pompa devir sayısı, taşma valfi 3/4 tur açıldı |
| 2 | Azm. pompa devir sayısı, taşma valfi 3/4 tur açıldı (Taşma valfinin fabrika ayarı) | 4 | Qazm ($\Delta T = 20^{\circ}C$) |
| | | A | l / sa cinsinden sistem debisi |
| | | B | hPa (mbar) cinsinden pompanın basma yüksekliği |

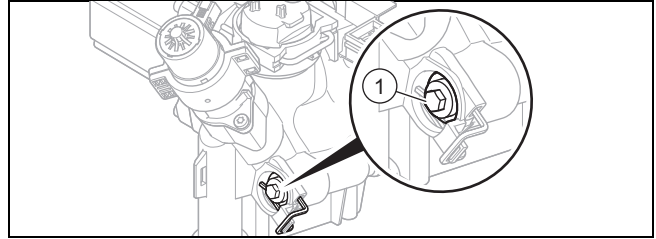
Geçerlilik: ademiX P24/28-AS/1 (H-TR)



- | | | | |
|---|---|---|---|
| 1 | Azm. pompa devir sayısı, Taşma valfi kapalı | 3 | Asg. pompa devir sayısı, taşma valfi 3/4 tur açıldı |
| 2 | Azm. pompa devir sayısı, taşma valfi 3/4 tur açıldı (Taşma valfinin fabrika ayarı) | 4 | Qazm ($\Delta T = 20^{\circ}C$) |
| | | A | l / sa cinsinden sistem debisi |
| | | B | hPa (mbar) cinsinden pompanın basma yüksekliği |

8.1.3 Baypas vanasının ayarlanması

1. Ön kapağı sökün. (→ sayfa 12)
2. Elektronik kutusunu aşağıya yatırın.



3. Basıncı ayar vidasından (1) ayarlayın.

Ayar vidasının konumu	Basınç	Not / Uygulama
Sağ tahdit (tamamen sağa döndürülmüş)	0,035 MPa (0,350 bar)	Eğer radyatörler fabrika ayarında yeterince ısınmazlarsa. Bu durumda pompa azm. kademeye ayarlanmalıdır.
Saat yönünün tersine 3/4 tur	0,025 MPa (0,250 bar)	Fabrika ayarı
Orta konumda hareket ederek saat yönünün tersinde 3 tur daha	0,017 MPa (0,170 bar)	Radyatörlerde veya radyatör vanalarında sesler ortaya çıkarsa.

4. Elektronik kutusunu yukarıya doğru kaldırın.
5. Ön kapağı monte edin. (→ sayfa 17)

8.1.4 Isıtma ve sıcak su sıcaklığının ayarlanması

Koşul: Bir regler kurulumu öngörülmemiştir

- ▶ Üründe istenilen ısıtma devresi gidiş hattı ve sıcak su sıcaklığını ayarlayın (→ Ürün kullanma kılavuzu).

Koşul: Bir regler kurulumu öngörülmüştür

- ▶ Üründe ısıtma devresi gidiş hattı ve sıcak su sıcaklığını ilgili maksimum değere ayarlayın (→ Ürün kullanma kılavuzu).
- ▶ Regleri ürüne bağlayın. (→ sayfa 13)
- ▶ Reglerde istenilen ısıtma devresi gidiş hattı ve sıcak su sıcaklığını ayarlayın (→ Regler kullanma kılavuzu).

8.1.5 Sıcak su

8.1.5.1 Suyu kireçten arındırma

Su sıcaklığı arttıkça kireçlenme olasılığı da artar.

- ▶ Gerekirse suyu kireçten arındırın.

9 Kullanıcıya teslim edilmesi

- ▶ Montajı tamamladıktan sonra kılavuzun okunması gerektiğine işaret eden, birlikte teslim edilen Türkçe etiketi ürünün ön tarafına yapıştırın.
- ▶ Kullanıcıyı güvenlik tertibatlarının konumu ve işlevi hakkında bilgilendirin.
- ▶ Kullanıcıya, ürünü nasıl kullanılacağını gösterin.
- ▶ Kullanıcıyı, özellikle uyması gereken emniyet uyarılarına karşı uyarın.
- ▶ Kullanıcıyı, ürün bakımının öngörülen aralıklarla yapılması gerektiği konusunda bilgilendirin.
- ▶ Kullanıcıya tüm talimatları ve ürün evraklarını saklaması için verin.
- ▶ Kullanıcıyı, yanma havası beslemesi ve atık gaz hattı ile ilgili tedbirler ve atık gaz hattında değişiklik yapmaması gerektiği konusunda bilgilendirin.
- ▶ Kullanıcıyı, ürünün kurulum yerinde patlayıcı veya kolay tutuşabilen maddeler (örn. benzin, boyalar) kullanmaması ve depolamaması konusunda bilgilendirin.

10 Kontrol ve bakım

- ▶ Minimum kontrol ve bakım aralıklarına uyun.
- ▶ Kontrol sonucunda zamanından erken bir bakımın gerekli olduğu anlaşılırsa ürün bakımını erken yapın.

10.1 CO₂ oranının kontrol edilmesi ve ayarlanması



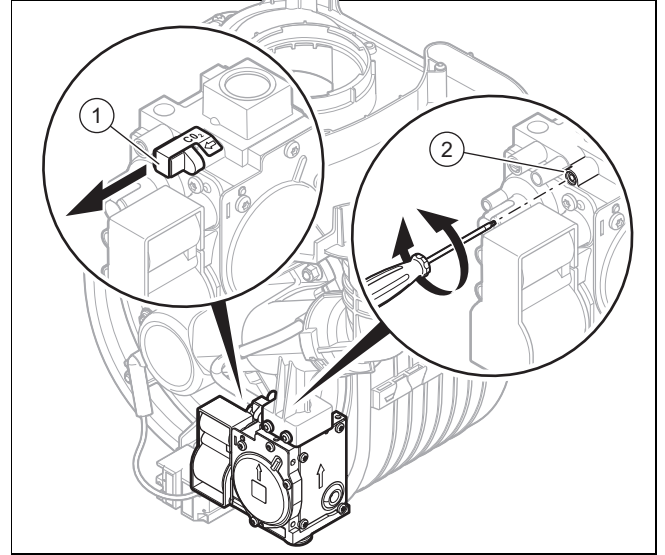
Bilgi

Gaz armatüründeki CO₂ ayarı sadece bir yetkili servis çalışanı tarafından yapılmalıdır.

Zarar görmüş her mühür yenisiyle değiştirilmelidir. Karbondioksit ayar vidası mühürlenmelidir.

Gaz armatürü gaz basıncı regülatörünün fabrika ayarları asla değiştirilmemelidir.

1. CO₂ oranını kontrol edin. (→ sayfa 17)
 - ▽ Değer doğru değilse, CO₂ oranını ayarlayın.



2. Etiket çıkarın.
3. Koruyucu kapağı (1) çekip çıkarın.
4. CO₂ oranını ayarlamak için vidayı (2) çevirin (değer, ön kapak sökölü iken).
 - ◁ CO₂ oranının artırılması: Saat yönünün tersine döndürme
 - ◁ CO₂ oranının azaltılması: Saat yönünde döndürme



Bilgi

Sadece doğalgaz için: Ayarı sadece 1/8 tur- luk küçük adımlarla değiştirin ve her ayar değişikliğinin ardından yakl. 1 dakika boyunca değer stabil hale gelmesini bekleyin.

Sadece sıvı gaz için: Ayarlamayı sadece çok küçük adımlarla gerçekleştirin (yakl. 1/16 tur) ve her ayar değişikliğinin ardından yakl. 1 dak., değer stabil hale gelene kadar bekleyin.

5. Ölçüm değerini, tablodaki ilgili değerle karşılaştırın.

Doğal gaz H – CO₂ oranının ayarlanması

	Türkiye	
	Doğalgaz	
	H	
	Çıkarılmış ön kapak	Monte edilmiş ön kapak
Tam yükte karbondioksit	9,0 % ±0,3	9,2 % ±0,3
Ayarlama Wobbe Endeksi W ₀ için	14,09 kW-h/m ³	14,09 kW-h/m ³
Tam yükte oksijen	% hacim 4,9 ±0,5	% hacim 4,5 ±0,5
Tam yükte karbonmonoksit	≤ 250 ppm	≤ 250 ppm
Karbonmonoksit/Karbondioksit	≤ 0,0027	≤ 0,0027

Sıvı gaz P – CO₂ oranının ayarlanması

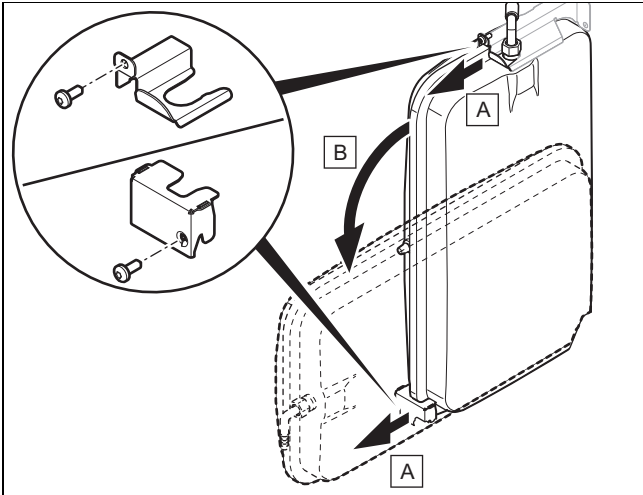
	Türkiye	
	Sıvı gaz	
	P	
	Çıkarılmış ön kapak	Monte edilmiş ön kapak
Tam yükte karbondioksit	10,4 % ±0,3	10,6 % ±0,3
Ayarlama Wobbe Endeksi W ₀ için	21,34 kW-h/m ³	21,34 kW-h/m ³
Tam yükte oksijen	% hacim 5,4 ±0,4	% hacim 5,1 ±0,4
Tam yükte karbonmonoksit	≤ 250 ppm	≤ 250 ppm
Karbonmonoksit/Karbondioksit	≤ 0,0024	≤ 0,0024

▽ Ayar, öngörülen ayar aralığında değilse ürünü devreye almayın.

► Müşteri hizmetleri ile irtibat kurun.

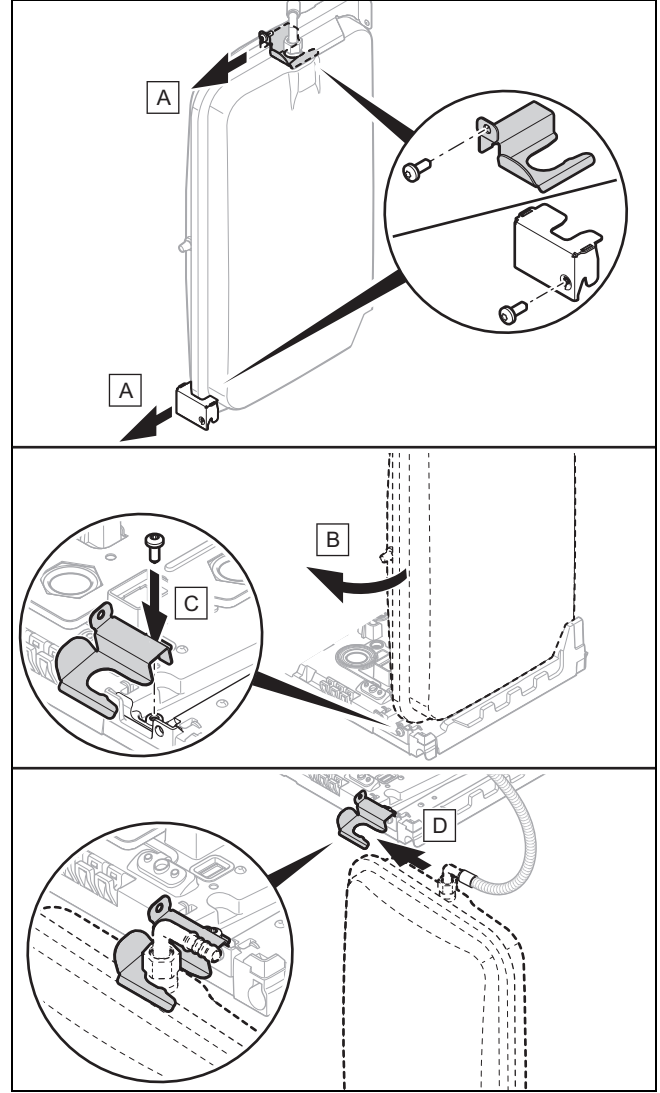
6. Hava kirliliği veya karbonmonoksit ile ilgili taleplerin karşılanıp karşılanmadığını kontrol edin.
7. Koruyucu kapağı (1) tekrar takın.
8. Ön kapağı monte edin.

10.2 Genleşme tankının, ateşleme blokunun bakım konumuna getirilmesi



► Üzerinde çalışmak istediğiniz komponentlere bağlı olarak, genleşme tankını bakım konumuna getirin.

10.3 Genleşme tankının, hidrolik blokun bakım konumuna getirilmesi



► Üzerinde çalışmak istediğiniz komponentlere bağlı olarak, genleşme tankını bakım konumuna getirin.

10.4 Komponentlerin temizlenmesi/kontrol edilmesi

Her temizlik/kontrol öncesinde hazırlık çalışmaları yapın.

► Temizlik ve kontrol çalışmalarını hazırlayın. (→ sayfa 21)

Her temizlik/kontrol sonrasında tamamlayıcı çalışmaları yapın.

► Temizleme ve kontrol çalışmalarını tamamlayın. (→ sayfa 25)

10.4.1 Temizlik ve kontrol çalışmalarının hazırlanması

1. Hidrolik bileşenlerine müdahale ederek ürünü boşaltın. (→ sayfa 25)
2. Ürünü geçici olarak devre dışı bırakın. (→ sayfa 27)
 - Tekrar açılmaması için gerekli tüm önlemleri alın.
3. Ürünü elektrik şebekesinden ayırın.
4. Ürünün servis vanalarını kapatın.
5. Ön kapağı sökün. (→ sayfa 12)
6. Elektronik kutusunu aşağı katlayın.
7. Elektrikli komponentleri (örn. elektronik kutusunu) sıçrayan sudan koruyun.
8. Sadece yeni contalar kullanın.

10.4.2 Termo kompakt modülün sökülmesi



Tehlike!

Sıcak atık gazlar nedeniyle ölüm tehlikesi ve maddi hasar tehlikesi!

Brülör flanşındaki conta, izolasyon ve kilitleli somunlar hasar görmemiş olmalıdır. Aksi takdirde atık gazlar çıkabilir ve yaralanmalara ve maddi hasarlara yol açabilir.

- ▶ Brülör flanşını her açtığınızda contayı değiştirin.
- ▶ Brülör flanşını her açtığınızda brülör flanşındaki kilitleli somunları değiştirin.
- ▶ Brülör flanşındaki veya eşanjör arka panelindeki izolasyonda hasar belirtileri varsa, izolasyonu değiştirin.



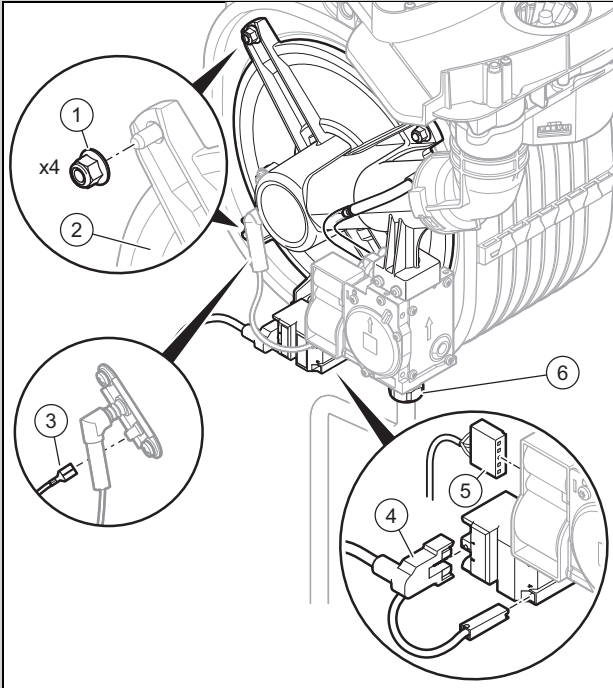
Bilgi

Termo kompakt modül yapı grubu dört ana bileşenden oluşmaktadır:

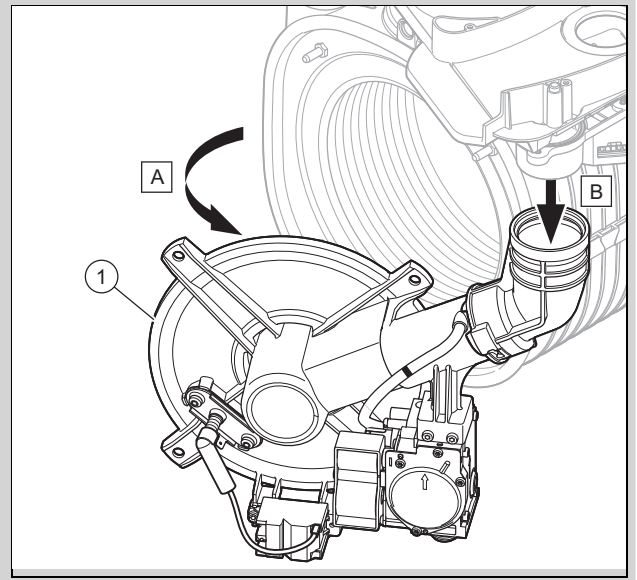
- Gaz armatürü,
- Ventüri memesi,
- Referans basınç tüpünün kısma vanası takımı (sadece 28 kW),
- Brülör flanşı,
- Ön karışimli brülör.

1. Ventüri memesini asla brülör flanşından sökmeyin.

Geçerlilik: ademiX P24/28-AS/1 (H-TR)

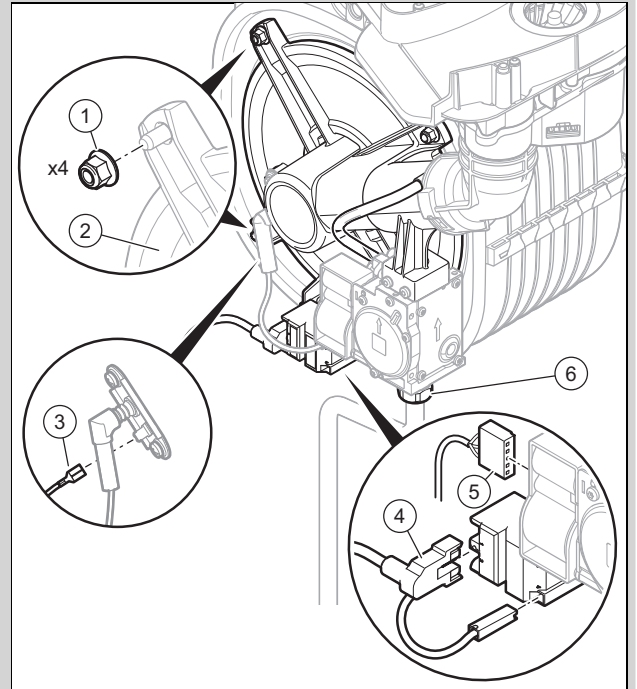


- ▶ Gaz armatürünün fişini (5) çekin.
- ▶ Fişi (4) ateşleme tertibatından çekin.
- ▶ Ateşleme elektrodundaki topraklama kablosunu (3) çekin.
- ▶ Gaz armatüründeki somunu (6) sökün.
- ▶ Brülör flanşındaki (2) dört adet somunu (1) sökün.

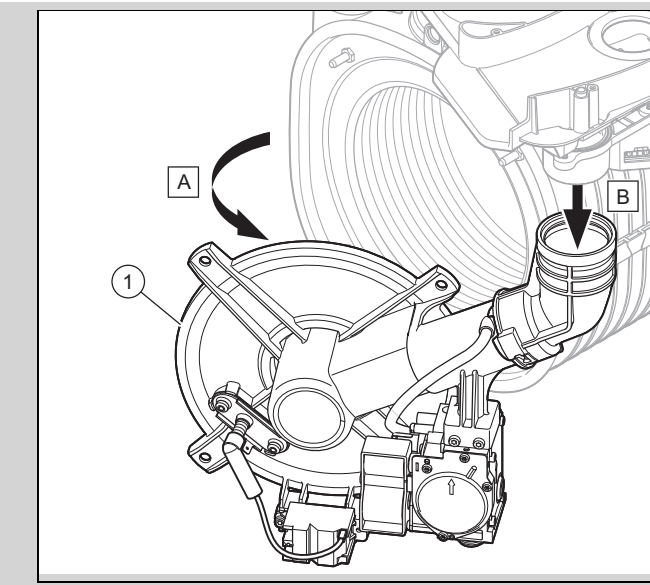


- ▶ Termo kompakt modülü (1) komple eşanjörden çıkarın.

Geçerlilik: ademiX P18/24-AS/1 (H-TR)



- ▶ Gaz armatürünün fişini (5) çekin.
- ▶ Fişi (4) ateşleme tertibatından çekin.
- ▶ Ateşleme elektrodundaki topraklama kablosunu (3) çekin.
- ▶ Gaz armatüründeki somunu (6) sökün.
- ▶ Brülör flanşındaki (2) dört adet somunu (1) sökün.



- Termo kompakt modülü (1) komple eşanjörden çıkartın.

2. Brülörün ve brülör izolasyon matının hasarlı olup olmadığını kontrol edin. (→ sayfa 23)
3. Eşanjörde hasar olup olmadığını kontrol edin.

Sonuç:

Eşanjör hasarlı

- Eşanjörü yenisi ile değiştirin (→ Yedek parça kılavuzu "Eşanjör").

4. Eşanjörün kirlenmiş olup olmadığını kontrol edin.

Sonuç:

Eşanjör kirlenmiş

- Eşanjörü temizleyin. (→ sayfa 23)

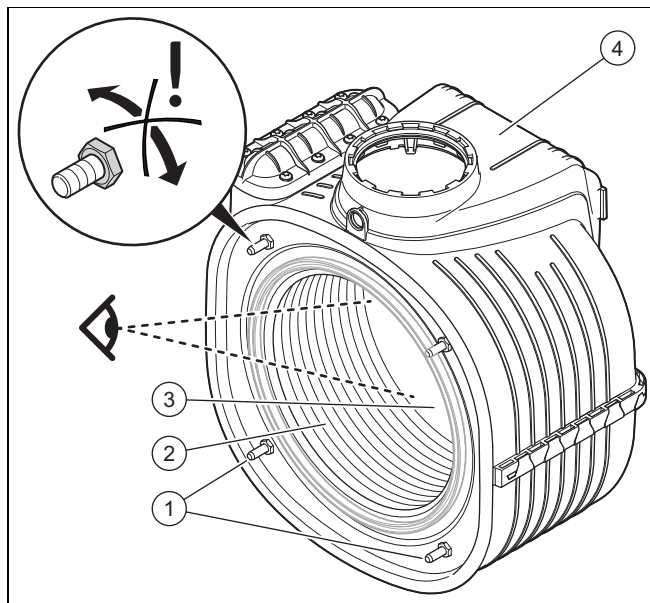
5. Eşanjörün izolasyon matının hasarlı olup olmadığını kontrol edin.

Sonuç:

İzolasyon matı hasarlı

- İzolasyon matını yenisi ile değiştirin (→ Yedek parça kılavuzu Eşanjörün izolasyon matı).

10.4.3 Eşanjörün temizlenmesi



1. Eşanjörün (4) serpantinini (2) suyla veya gerekirse sirkeyle temizleyin (maks. % 5 asit).

– Temizleme maddesi tesir süresi: 20 dk.

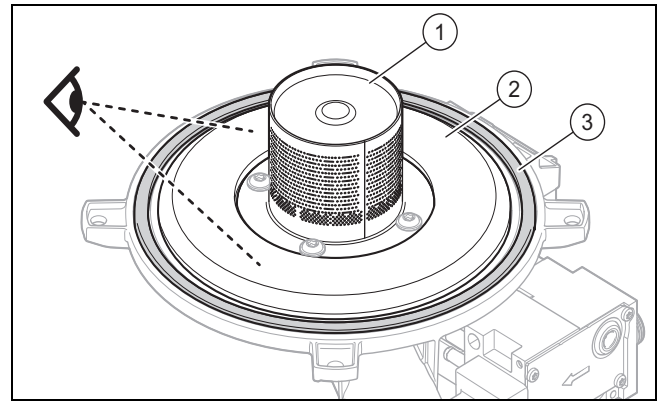
2. Çözülen kirleri plastik bir fırçayla veya yeterli güçteki bir su jetiyle temizleyin (örneğin, içinde yükselticili borusu bulunan bir püskürtme şişesi kullanarak). Bu sırada püskürtülen suyun diğer bileşenlere girmediğinden emin olun. Su huzmesini doğrudan eşanjörün arka kısmında bulunan izolasyon matına (3) doğrultmayın.
 - ◁ Su, eşanjörden yoğuşma suyu sifonuna ulaşır.
3. Brülör flaşındaki izolasyon matının (3) hasarlı olup olmadığını kontrol edin.

Sonuç:

İzolasyon matı hasarlı

- İzolasyon matını yenisi ile değiştirin (→ Yedek parça kılavuzu Eşanjörün izolasyon matı).

10.4.4 Brülörün ve brülör izolasyon matının hasarlı olup olmadığını kontrol edilmesi



1. Brülörün (1) yüzeyinin hasarlı olup olmadığını kontrol edin.

Sonuç:

Brülör hasarlı

- Brülörü değiştirin.

2. Yeni bir brülör flaş contası (3) monte edin.

3. Brülör flaşındaki izolasyon matının (2) hasarlı olup olmadığını kontrol edin.

Sonuç:

İzolasyon matı hasarlı

- İzolasyon matını yenisi ile değiştirin (→ Yedek parça kılavuzu Brülör flaşının izolasyon matı).

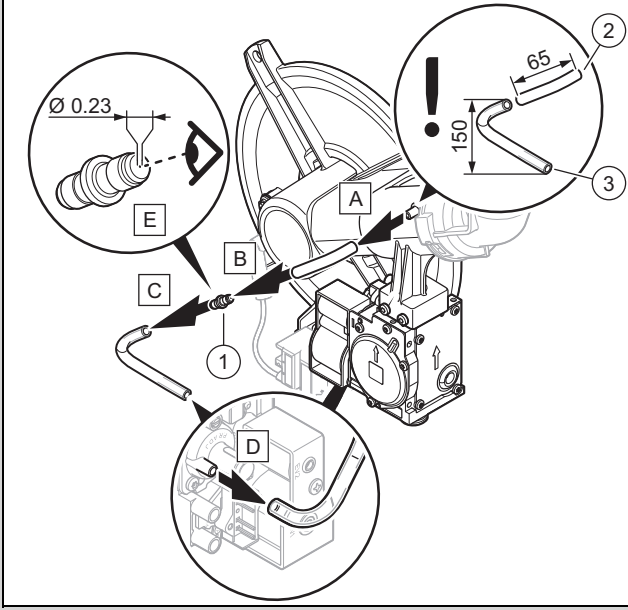
10.4.5 Termo kompakt modülün montajı

10.4.6 Ateşleme elektrodunun kontrol edilmesi

1. Elektrot uçlarının hasarsız olduğundan emin olun.
2. Elektrotların arasındaki açıklığı temizleyin ve kontrol edin.
 - Ateşleme elektrotlarının mesafesi: $4,5 \pm 0,5$ mm
3. Contayı (3) yenisi ile değiştirin.
4. Elektrodu monte edin. Bu sırada ters işlem sırasını uygulayın.

10.4.7 Referans basınç tüpünün kısma vanası takımının kontrol edilmesi ve temizlenmesi

Geçerlilik: ademiX P24/28-AS/1 (H-TR)



1. Referans basınç tüpünün kısma vanası takımını (1) şekilde gösterildiği gibi → (A) ile (D) sökün.
2. Referans basınç tüpünün kısma vanası takımındaki deliğin (1) tıkanmamış (E) olduğuna emin olun.

Sonuç:

Referans basınç tüpünün kısma vanası takımındaki delik tıkanmış

- Deliği basınçlı hava ile üfleyerek temizleyin.

3. Referans basınç tüplerinin(2) ve (3) tıkalı olmadığından emin olun.

Sonuç:

Referans basınç tüpleri tıkalı

- Referans basınç tüplerini basınçlı hava ile üfleyerek temizleyin.

4. Birimi ters sırada monte edin ve bu sırada referans basınç borularının karışmamasına dikkat edin.
 - Resimli talimatları dikkate alın.

Sonuç 1:

$\geq 0,075$ MPa ($\geq 0,750$ bar)

Ön basınç izin verilen aralıkta.

Sonuç 2:

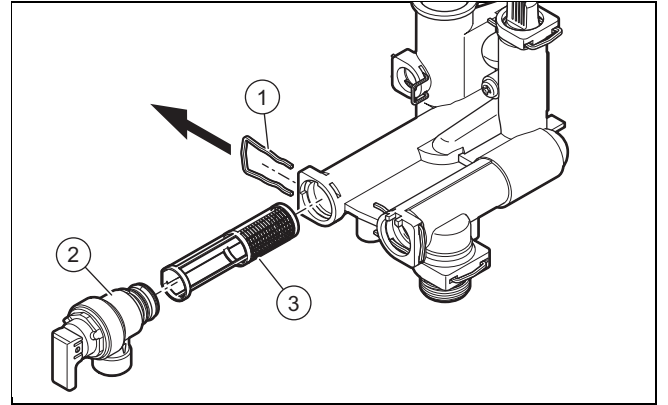
$< 0,075$ MPa ($< 0,750$ bar)

- Genleşme tankına, ısıtma sisteminin statik yüksekliğine göre tercihen azot takviyesi yapın, aksi takdirde hava takviyesi yapın. Boşaltma vanasının takviye sırasında açık olmasını sağlayın.

3. Genleşme tankının vanasından su çıkışı mevcutsa, genleşme tankını değiştirin.
4. Isıtma sisteminin doldurun. (→ sayfa 15)
5. Isıtma sisteminin havasını alın. (→ sayfa 16)

10.4.9 Isıtma filtresinin temizlenmesi

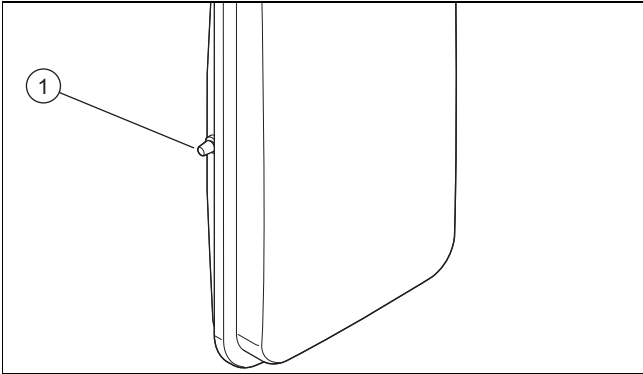
1. Ürünün ısıtma tarafını boşaltın.
2. Elektronik kutusunu öne yatırın.



3. Segmanı (1) sökün.
4. Emniyet ventilini (2) sökün.
5. Isıtma suyu filtresini (3) tutucusundan çıkartın.
6. Isıtma suyu filtresini akar su altında akış yönünde ters istikamette iyice durulayın.
7. Süzgeç hasar görmüşse veya artık yeterince temizlenemiyorsa, süzgeci değiştirin.
8. Sadece yeni contalar kullanın.
9. Isıtma suyu filtresini, emniyet ventili ve kıskaçları tekrar yerine yerleştirin.

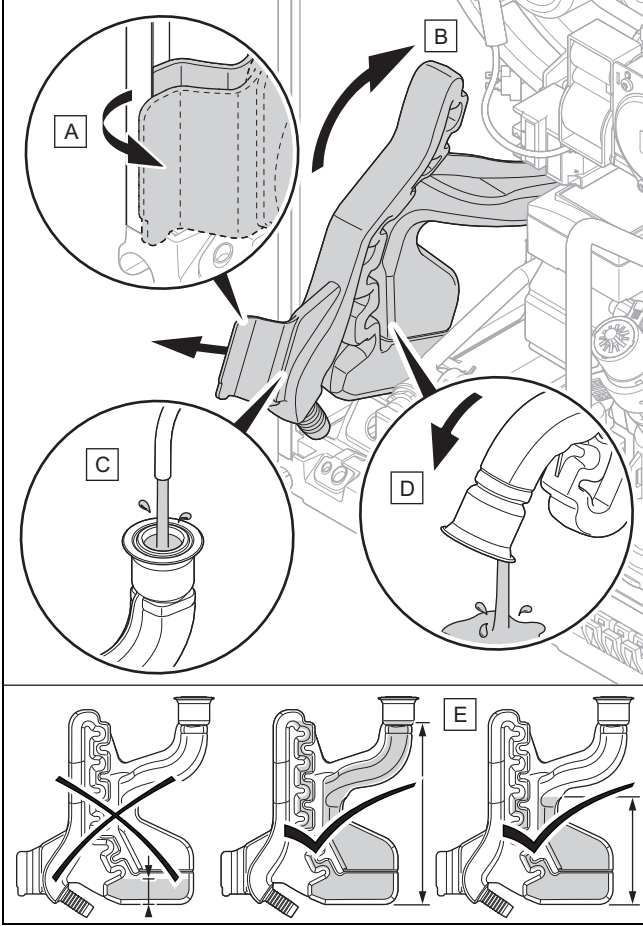
10.4.8 Genleşme tankı ön basıncının kontrol edilmesi

1. Ürünü boşaltın. (→ sayfa 25)



2. Genleşme tankı hava basıncını genleşme tankının vanasında (1) kontrol edin.
 - Çalışma malzemesi: U-manometre
 - Çalışma malzemesi: Dijital manometre

10.4.10 Yoğuşma suyu sifonunun temizlenmesi

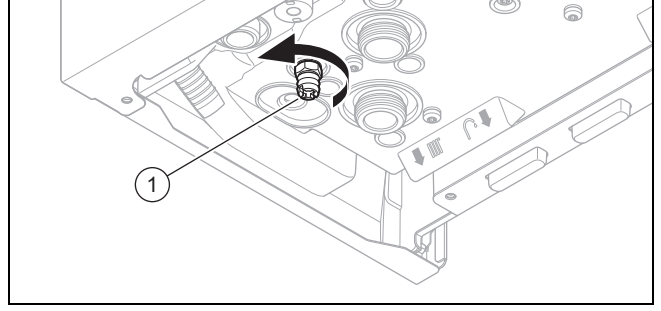


1. Yoğuşma suyu gider hortumunu sifonun alt kısmından çıkartın.
2. Yoğuşma suyu sifonunu, şekilde gösterildiği gibi → (A) ile (D) temizleyin.
3. Isıtıcı eşanjöründeki contanın hâlâ yerinde olup olmadığını kontrol edin.
 - ▽ Contanın yerinde olmaması veya hasarlı olması halinde contayı yenisi ile değiştirin.
4. Yoğuşma suyu sifonunu (E) doldurun.
5. Yoğuşma suyu sifonunu tekrar yerine takın.
6. Yoğuşma suyu gider hortumunu bağlayın.

10.4.11 Temizleme ve kontrol çalışmalarının tamamlanması

1. Elektronik kutusunu yukarı doğru kaldırın.
2. Ön kapağı monte edin. (→ sayfa 17)
3. Henüz yapılmadıysa elektrik bağlantısını yapın.
4. Henüz yapılmadıysa tüm küresel vanaları ve gaz kesme vanasını açın.
5. Henüz yapmadıysanız, ürünü tekrar açın. (→ sayfa 15)
6. Ürünü sızdırmazlık bakımından kontrol edin. (→ sayfa 18)

10.5 Üründeki suyun boşaltılması



1. Ürünün servis vanalarını kapatın.
2. Ön kapağı sökün. (→ sayfa 12)
3. **Alternatif 1:**
 - ▶ Boşaltma vanasının (1) altına bir kap yerleştirin..
3. **Alternatif 2:**
 - ▶ Boşaltma vanasını (1) kanalizasyona bağlayın.
4. Dahili pompadaki otomatik pürjörün kapağını sökün.
5. Ürünü devreye alın.
6. Boşaltma vanasını (1) açın.
7. **P.08** kontrol programını başlatın.
 - ◁ Ürün (ısıtma devresi) boşaltılır.
8. Ürün boşaldığında, boşaltma vanasını kapatın.
9. Otomatik purjör kapağını kapatın.
10. Ön kapağı monte edin. (→ sayfa 17)
11. Ürünü geçici olarak devre dışı bırakın. (→ sayfa 27)

10.6 Kontrol ve bakım çalışmalarının tamamlanması

- ▶ Gaz bağlantı basıncını/gaz giriş basıncını kontrol edin. (→ sayfa 16)
- ▶ CO₂ oranını kontrol edin. (→ sayfa 17)
- ▶ Ürünü sızdırmazlık bakımından kontrol edin. (→ sayfa 18)
- ▶ Kontrol/bakımı raporlayın.

11 Arıza giderme



11.1 Arızanın giderilmesi

Etkin hatalar ana ekranda görüntülenir.

- ▶ Üründe en son hangi hataların ortaya çıktığını öğrenmek için arıza / hata hafızasını çağırın.
- ▶ Ekteki tablolara bakarak arızaları giderin.
Arıza kodları
- ▶ ● tuşuna 3 saniyeden daha uzun bir süre basarak ürünün arızalarını giderin (en fazla beş kez).
 - ◁ Ekranda **rE** görüntülenir.
 - ▽ 5 arıza giderme denemesinden sonra **rE** hızlı bir şekilde yanıp söner.
 - ▶ Yanıp sönmeyi durdurmak ve ürünü yeniden başlatmak için ● düğmesine basın.
- ▶ Eğer arıza giderilemiyorsa ve resetleme denemelerinin ardından tekrar ortaya çıkıyorsa, müşteri hizmetlerine danışın.

11.2 Arıza hafızasının çağırılması

Son 10 arıza kodu arıza hafızasında kayıtlıdır (ilgili arızaya ait ortaya çıkış saati ve 24 saat sonra gün sayısı ile birlikte).

- ▶ 3 saniye boyunca  düğmesini basılı tutun.
Arıza kodları – Genel bakış
 - ◀ Arıza kodları ekranda sayı ile görüntülenir.
- ▶ Bu menüden çıkmak için  tuşuna basın.

11.3 Parametrenin fabrika ayarına geri alınması

1. **d.50** ve **d.51** ayarlarının yanı sıra sisteme özgü ayarları da not alın.
2. **d.96** teşhis kodunu 1 olarak ayarlayın.
 - ◀ Parametreler, fabrika ayarına geri alındı.
3. **d.50** ve **d.51** ayarlarının yanı sıra sisteme özgü ayarları da kontrol edin ve gerekirse bunları uyarlayın.
4. Uzman seviyesinden çıkın.

11.4 Arızalı parçaların değiştirilmesi

Bir parçayı yenisi ile değiştirmeden önce hazırlık çalışmaları yapın.

- ▶ Tamiri hazırlayın. (→ sayfa 26)

Bir parçayı yenisi ile değiştirdikten sonra tamamlayıcı çalışmaları yapın.

- ▶ Tamiri tamamlayın. (→ sayfa 27)

11.4.1 Yedek parça temini

Ürünün orijinal parçaları üretici tarafından uyumluluk kontrolü ile sertifikalandırılmıştır. Bakım veya onarım için başka, sertifikasız veya onaylanmamış parçaların kullanılması halinde bu, ürünün geçerli standartlara uymamasına ve dolayısıyla ürünün uygunluğunu geçersiz kılmasına neden olabilir.

Ürünün sorunsuz ve güvenli işletimi için üreticinin orijinal yedek parçalarının kullanılmasını öneriyoruz. Mevcut orijinal yedek parçalarla ilgili bilgileri, bu kılavuzun arka yüzünde bulunan iletişim adresinden temin edebilirsiniz.

- ▶ Bakım veya tamir sırasında yedek parça kullanımı gerekiyorsa, sadece ürün için izin verilen yedek parçaları kullanın.

11.4.2 Tamirin hazırlanması

1. Hidrolik bileşenlerine müdahale ederek ürünü boşaltın. (→ sayfa 25)
2. Ürünü geçici olarak devre dışı bırakın. (→ sayfa 27)
 - Tekrar açılmaması için gerekli tüm önlemleri alın.
3. Ürünü elektrik şebekesinden ayırın.
4. Ürünün servis vanalarını kapatın.
5. Ön kapağı sökün. (→ sayfa 12)
6. Elektronik kutusunu aşağı katlayın.
7. Elektrikli komponentleri (örn. elektronik kutusunu) sıçrayan sudan koruyun.
8. Sadece yeni contalar kullanın.

11.4.3 Gaz armatürünün değiştirilmesi



Bilgi

Hasar görmüş olan her kurşun mührün yenisi ile değiştirilmesi gerekir.

1. Yeni gaz armatürünü ters sırada monte edin.
2. 2 vidayı gaz armatürüne takın.
 - Sıkma torku: 2 Nm
3. Ürünün yeniden devreye alınmasında bir sızdırmazlık kontrolü yapın, CO₂ oranını kontrol edin ve gerekirse ayarlayın.

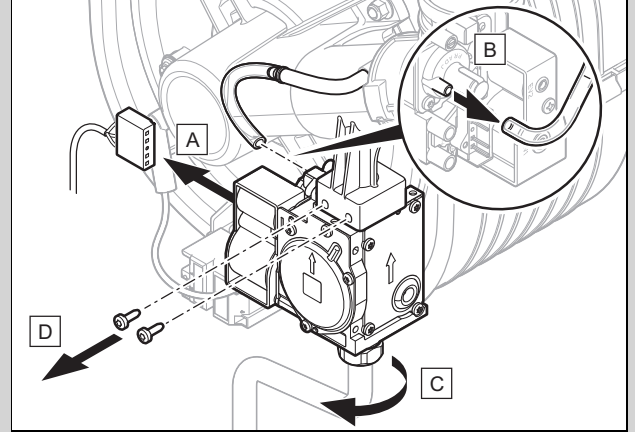
11.4.4 Gaz armatürünün değiştirilmesi



Bilgi

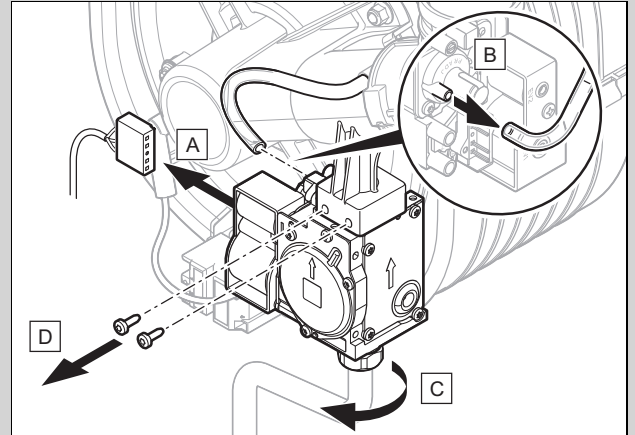
Hasar görmüş olan her kurşun mührün yenisi ile değiştirilmesi gerekir.

Geçerlilik: ademiX P24/28-AS/1 (H-TR)



- ▶ Gaz armatürünü, şekilde gösterildiği gibi çıkartın.

Geçerlilik: ademiX P18/24-AS/1 (H-TR)

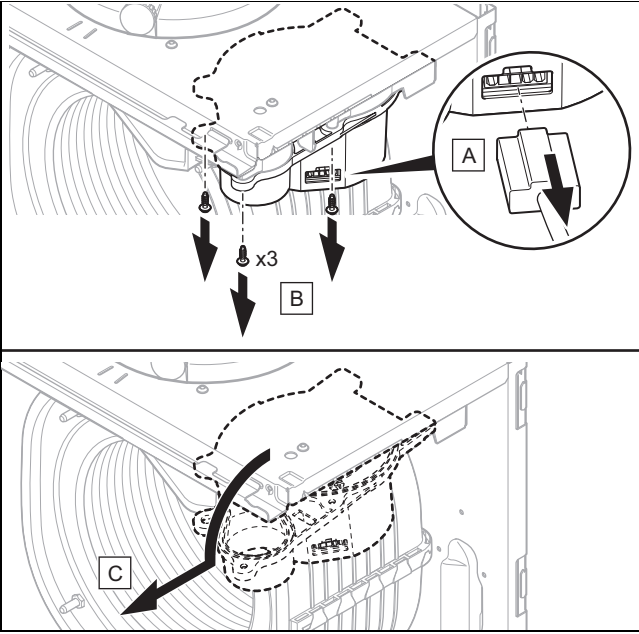


- ▶ Gaz armatürünü, şekilde gösterildiği gibi çıkartın.

1. Yeni gaz armatürünü ters sırada monte edin.
2. 2 vidayı gaz armatürüne takın.
 - Sıkma torku: 2 Nm
3. Ürünün yeniden devreye alınmasında bir sızdırmazlık kontrolü yapın, CO₂ oranını kontrol edin ve gerekirse ayarlayın.

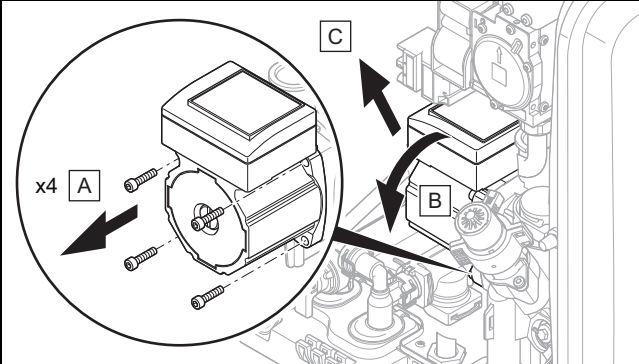
11.4.5 Fanın değiştirilmesi

1. Genleşme tankını ateşleme blokunun bakım konumuna getirin. (→ sayfa 21)



2. Fanı şekilde gösterildiği gibi sökün.
3. Yeni fanı ters işlem sırasıyla tekrar monte edin.
4. Termo kompakt modülü monte edin. (→ sayfa 23)
5. Genleşme tankını tekrar yerine takın.
6. Ürünün yeniden devreye alınmasında CO₂ oranını kontrol edin ve gerekirse ayarlayın.

11.4.6 Pompa motorunun değiştirilmesi



1. Pompa motorunu şekilde gösterildiği gibi sökün.
2. Yeni pompa motorunu ters sırada monte edin.

11.4.7 Tamiri tamamlama

1. Elektronik kutusunu yukarı doğru kaldırın.
2. Ön kapağı monte edin. (→ sayfa 17)
3. Henüz yapılmadıysa elektrik bağlantısını yapın.
4. Henüz yapılmadıysa tüm küresel vanaları ve gaz kesme vanasını açın.
5. Henüz yapmadıysanız, ürünü tekrar açın. (→ sayfa 15)
6. Ürünü sızdırmazlık bakımından kontrol edin. (→ sayfa 18)

12 Ürünün devre dışı bırakılması

12.1 Geçici olarak işletimden çıkarılması

1. ● aç/kapa tuşuna basın.
◁ Ekranda oF görüntüye gelir ve ardından silinir.
2. Gaz vanasını kapatın.
3. Ürünü elektrik şebekesinden ayırın.

12.2 Nihai kapatma

1. Ürünü boşaltın. (→ sayfa 25)
2. ● aç/kapa tuşuna basın.
◁ Ekranda oF görüntüye gelir ve ardından silinir.
3. Ürünü elektrik şebekesinden ayırın.
4. Gaz vanasını kapatın.
5. Soğuk su bağlantısındaki kapatma vanasını kapatın.

13 Geri dönüşüm ve atıkların yok edilmesi

Ambalaj atıklarının yok edilmesi

- ▶ Ambalajı usulüne uygun imha edin.
- ▶ Geçerli tüm talimatları dikkate alın.

14 Müşteri hizmetleri

Müşteri iletişim merkezi: 0850 2221833

İnternet: <http://www.demirdokum.com.tr>

A Servis teşhis kodları



Bilgi

Kod tablosu farklı ürünler için kullanıldığından, bazı kodlar ilgili üründe görünmeyebilir.

Kod	Parametre	Değerler		Birim	Ayar aralığı, seçim, açıklama	Fabrika ayarı
		Min.	Maks.			
d.00	Maksimum ısıtma gücü sabit olarak ayarlandı veya otomatik adaptif mod açık	–	–	kW	Maksimum ısıtma gücü ürüne göre değişiklik gösterir. → Bölüm „Teknik veriler“ Au = Otomatik: Ürün, maksimum gücü otomatik olarak güncel sistem/tesisat ihtiyacına ayarlar	Au = otomatik
d.01	Isıtma devresinde pompa için çalışmaya devam etme süresi	1	60	dk.	Artış = 1	5
d.02	Isıtma devresinde maksimum brülör bekleme süresi	2	60	dk.	Artış = 1	20
d.05	Belirlenen ısıtma devresi gidiş hattı talep edilen sıcaklığı	güncel değer		°C	–	–
d.06	Sıcak su talep edilen sıcaklığı	güncel değer		°C	–	–
d.08	230 V oda termostatının durumu	güncel değer		–	OF = Açık (0 V, ısıtma konumu yok) on = Kapalı (230 V, ısıtma konumu)	–
d.09	e-Veri yolu oda termostatında ayarlanan ısıtma devresi gidiş hattı talep edilen sıcaklığı	güncel değer		°C	–	–
d.10	Isıtma devresi dahili pompa durumu	güncel değer		–	OF = Pompa kapalı on = Pompa açık	–
d.11	Isıtma devresi karıştırıcı devre pompası durumu	güncel değer		–	Geçerlilik: Isıtma devresinin karıştırıcı devre pompası monte edilmiş (opsiyonel) OF = Pompa kapalı on = Pompa açık	–
d.13	Sıcak su devresi sirkülasyon pompası durumu	güncel değer		–	Geçerlilik: Sıcak su devresi sirkülasyon pompası monte edilmiş (opsiyonel) OF = Pompa kapalı on = Pompa açık	–
d.14	Modülasyonlu pompa işletme modu	0	5	–	0 = Devir sayısı ayarlı (kademe 1 ile 5 arasında otomatik pompa işletimi) 1 = Frekans kontrollü modülasyon = % 55 2 = Frekans kontrollü modülasyon = % 65 3 = Frekans kontrollü modülasyon = % 75 4 = Frekans kontrollü modülasyon = % 85 5 = Frekans kontrollü modülasyon = % 95 1; 2; 3; 4; 5 = Sabit devir sayıları → Bölüm "Pompa gücünün ayarlanması"	0
d.15	Pompa devir sayısı	güncel değer		%	Hi = %100	–
d.16	24 V oda termostatu durumu (ON/OFF)	güncel değer		–	OF = Isıtma kapalı on = Isıtma veya e-Veri yolu regleri kullanılıyor	–
d.17	Isıtma ayarı	–	–	–	0 = Gidiş suyu sıcaklığı 1 = Dönüş devresi sıcaklığı (Yerden ısıtma değişikliği. Dönüş sıcaklığına göre ayarlama özelliğini aktifleştirdiyse, ısıtma gücünü otomatik belirleme fonksiyonu aktif değildir.)	0
d.18	Pompanın ilave çalışma işletim modu	1	3	–	1 = Konfor (çalışan pompa) 3 = Eco (pompa aralıklı olarak çalışır)	3
d.20	Maksimum sıcak su talep edilen sıcaklığı	50	55	°C	Artış = 1	55

Kod	Parametre	Değerler		Birim	Ayar aralığı, seçim, açıklama	Fabrika ayarı
		Min.	Maks.			
d.21	Sıcak su aqua-konfor durumu	güncel değer		-	Bu fonksiyonun görüntülenmesine rağmen, sıcak start bu ürün için mevcut değildir. Fonksiyon devre dışı bırakıldığı için, OF kalıcı olarak görüntüleniyor. on = Fonksiyon etkin ve kullanılabilir durumda	-
d.22	Sıcak su talebi durumu	güncel değer		-	OF = Güncel talep yok on = Güncel talep	-
d.23	Isıtma talebi durumu	güncel değer		-	OF = Isıtma kapalı (yaz konumu) on = Isıtma açık	-
d.27	Röle 1 fonksiyonu (çoklu fonksiyon modülü)	1	10	-	1 = Resirkülasyon pompası 2 = Harici pompa 3 = Boyler ısıtma pompası 4 = Buhar aspiratörü 5 = Harici manyetik valf	1
d.28	Röle 2 fonksiyonu (çoklu fonksiyon modülü)	1	10	-	6 = Hata mesajı 7 = güneş enerjisi pompası (devre dışı) 8 = e-Veri yolu uzaktan kumandası 9 = Lejyoner önleme pompası 10 = Solar toplama vanası	2
d.33	Fan devir sayısı talep edilen değeri	güncel değer		Dev/dk	Fan devir sayısı = Gösterge değeri x 1000	-
d.34	Fan devir sayısı değeri	güncel değer		Dev/dk	Fan devir sayısı = Gösterge değeri x 1000	-
d.35	3 yollu on/off vana konumu	güncel değer		-	0 = Isıtma 40 = Orta konum (Donmaya karşı koruma veya dolulum) Hi = Sıcak su	-
d.36	Sıcak su akış değeri	güncel değer		l/dk	-	-
d.39	Güneş enerjisi devresindeki su sıcaklığı	güncel değer		°C	Güneş enerjisi devresindeki su sıcaklığı sadece opsiyonel bir güneş enerjisi seti kurulduğunda görüntülenir.	-
d.40	Gidiş suyu sıcaklığı	güncel değer		°C	-	-
d.41	Isıtma dönüş devresi sıcaklığı	güncel değer		°C	-	-
d.43	Isı eğrisi	0,2	4	K	Bu ayarı yapmak için, aksesuarın kullanma kılavuzuna başvurun.	1,2
d.45	Isı eğrisinin ayağı	15	30	°C	Bu ayarı yapmak için, aksesuarın kullanma kılavuzuna başvurun.	20
d.47	Dış sıcaklık	°C	0	2500	-	-
d.50	Minimum fan devir sayısı düzeltmesi	0	2500	Dev/dk	Artış = 10 Fan devir sayısı = Gösterge değeri x 10	600 (60 x 10)
d.51	Maksimum fan devir sayısı düzeltmesi	-2500	0	Dev/dk	Artış = 10 Fan devir sayısı = Gösterge değeri x 10 (yanıp sönüyor)	-1000 (100 x 10)
d.58	Güneş enerjisi devresi takviye ısıtması	0	3	-	Geçerlilik: Güneş enerjisi devresi seti monte edilmiş (opsiyonel) 0 = Ürünün lejyoner önleme fonksiyonu devre dışı 3 = Sıcak su etkinleştirildi (talep edilen değer min. 55 °C)	0
d.60	Sıcaklık sınırlayıcı kilitlenme sayısı (limit sıcaklık)	güncel değer		-	Değer 99'dan büyükse, ekran sayısının baş ve son kısımlarını değiştirmeli olarak görüntüler. Örnek olarak 1581 sayısını verelim: Ekran değiştirmeli olarak sürekli 15 → 81 → __ sayılarını görüntüler.	-
d.61	Başarısız ateşleme sayısı	güncel değer		-		-
d.64	Brülör ortalama ateşleme süresi	güncel değer		sn.	-	-
d.65	Brülör maksimum ateşleme süresi	güncel değer		sn.	-	-
d.67	Kalan brülör bekleme süresi (ayar d.02 altında)	güncel değer		dk.	-	-

Kod	Parametre	Değerler		Birim	Ayar aralığı, seçim, açıklama	Fabrika ayarı
		Min.	Maks.			
d.68	1. denemede başarısız ateşleme sayısı	güncel değer		–	Değer 99'dan büyükse, ekran sayının baş ve son kısımlarını değiştirmeli olarak görüntüler.	–
d.69	2. denemede başarısız ateşleme sayısı	güncel değer		–	Örnek olarak 1581 sayısını verelim: Ekran değiştirmeli olarak sürekli 15 → 81 → __ sayılarını görüntüler.	–
d.71	Maksimum ısıtma devresi gidiş hattı talep edilen sıcaklığı	30	75	°C	Artış = 1	75
d.80	Isıtma devresinde çalışma süresi	güncel değer		saat	Çalışma süresi = Gösterge değeri x 1000	–
d.81	Kullanım suyu konumunda çalışma süresi	güncel değer		saat	Çalışma süresi = Gösterge değeri x 1000	–
d.82	Isıtma devresinde brülör ateşleme sayısı	güncel değer		–	Ateşleme sayısı = Gösterge değeri x 1000	–
d.83	Kullanım suyu konumunda brülör ateşleme sayısı	güncel değer		–	Ateşleme sayısı = Gösterge değeri x 1000	–
d.85	Minimum gücün kaldırılması (ısıtma ve sıcak su konumu)	–	–	kW	Artış = 1	–
d.88	Kullanım suyu konumunda ateşleme için akış limit değeri	0	1	–	0 = 1,5 l / dak (gecikme yok) 1 = 3,7 l / dak (2 san gecikme)	0
d.90	e-Veri yolu oda termostatı durumu	güncel değer		–	0 = Bağlı değil 1 = Bağlı	–
d.91	Durum DCF77	güncel değer		–	0 = Sinyal alınmıyor 1 = Sinyal alınıyor 2 = Senkronize 3 = Geçerli	–
d.93	Ürün kodu ayarı	0	99	–	Artış = 1 Özel ürün kodu (DSN) cihaz tip etiketinde bulunur.	–
d.94	Arıza kayıtlarının silinmesi	0	1	–	0 = Hayır 1 = Evet	–
d.96	Fabrika ayarlarına dönme	0	1	–	0 = Hayır 1 = Evet	–
d.149	Sirkülasyon hatası F.75 için ayrıntılı bilgi	–	–	–	Arıza F.75 ortaya çıkarsa, problemin analiz edilmesi için teşhis kodunun ilgili değerine yönelik aşağıdaki açıklamayı okuyun. 0 = Arıza yok 1 = Pompa bloke 2 = Elektrikli pompa arızası 3 = Pompanın kuru çalışması 5 = Basınç sensörü arızası 6 = Pompa geri bildirim yok 7 = Yanlış pompa algılandı 8 = Hava tahliye programının sonunda akış yetersiz	–
d.165	Sifon doldurma fonksiyonunun by-pass vanası	0	1	–	0 = By-pass vanası aktif değil 1 = By-pass vanası aktif 4 çalışma saatinden ya da açılıp/kapatıldıktan sonra değer 0'lanır	0

B Durum kodları



Bilgi

Kod tablosu farklı ürünler için kullanıldığından, bazı kodlar ilgili üründe görünmeyebilir.

Kod	Anlamı
S.00	Isıtma sisteminin ısı ihtiyacı yok. Brülör kapalı.
S.01	Isıtma modu için fan çalışması etkinleştirildi.
S.02	Isıtma modu için pompanın önceden çalışması etkinleştirildi.
S.03	Isıtma modu için ateşleme etkinleştirildi.
S.04	Isıtma modu için brülör etkinleştirildi.
S.05	Isıtma modu için pompa ve fan ilave çalışması etkinleştirildi.
S.06	Isıtma modu için fan ilave çalışması etkinleştirildi.
S.07	Isıtma modu için pompa ilave çalışması etkinleştirildi.
S.08	Isıtma modu için bekleme süresi etkinleştirildi.
S.10	Sıcak su talebi etkinleştirildi.
S.11	Sıcak su işletimi için fan çalışması etkinleştirildi.
S.13	Sıcak su işletimi için ateşleme etkinleştirildi.
S.14	Sıcak su işletimi için brülör etkinleştirildi.
S.15	Sıcak su işletimi için pompa ve fan ilave çalışması etkinleştirildi.
S.16	Sıcak su işletimi için fan ilave çalışması etkinleştirildi.
S.17	Sıcak su işletimi için pompa ilave çalışması etkinleştirildi.
S.20	Sıcak su talebi etkinleştirildi.
S.21	Sıcak su işletimi için fan çalışması etkinleştirildi.
S.23	Sıcak su işletimi için ateşleme etkinleştirildi.
S.24	Sıcak su işletimi için brülör etkinleştirildi.
S.25	Sıcak su işletimi için pompa ve fan ilave çalışması etkinleştirildi.
S.26	Sıcak su işletimi için fan ilave çalışması etkinleştirildi.
S.27	Sıcak su işletimi için pompa ilave çalışması etkinleştirildi.
S.28	Sıcak su işletimi için Brülör bekleme süresi etkinleştirildi.
S.30	Oda termostati ısıtma konumunu bloke ediyor.
S.31	Yaz işletimi etkinleştirildi veya e-Veri yolu regleri ısıtma modunu bloke ediyor.
S.32	Fan çalışmasında bekleme süresi etkinleştirildi.
S.34	Donmaya karşı koruma fonksiyonu aktif.
S.39	"burner off contact" devreye girdi (örneğin kontaklı termostat veya yoğuşma suyu pompası)
S.41	Tesisat basıncı fazla yüksek.
S.42	Atık gaz klapesi geri bildirim brülör işletimini (sadece çoklu fonksiyon modülü ile bağlantılı olarak) bloke ediyor veya yoğuşma suyu pompası arızalı, ısı talebi bloke ediliyor.
S.46	En küçük yükte alev sönmeye için konforlu emniyet işletimi etkinleştirildi.
S.53	Ürün, çok düşük su basıncı / su eksikliği nedeniyle modülasyon blokajı / işletme blokajı fonksiyonunun bekleme süresinde bulunuyor (gidiş-dönüş bağlantısı sıcaklık farkı çok büyük).
S.54	Bekleme süresi: Sistemde su yok, gidiş/dönüş bağlantısı sensörü sıcaklık artışı çok yüksek.
S.58	Brülörün modülasyon sınırlaması veya sifon doldurma fonksiyonu etkinleştirildi
S.76	Bir servis mesajı etkinleştirildi. Su basıncını kontrol edin.
S.88	Hava tahliye programı etkindir.
S.91	Sergi modu etkinleştirildi.
S.96	Dönüş devresi sıcaklık sensörü için otomatik kontrol etkinleştirildi. Isıtma talepleri bloke edildi.
S.98	Gidiş/Dönüş devresi sıcaklık sensörü için otomatik kontrol etkinleştirildi. Isıtma talepleri bloke edildi.

C Arıza kodları



Bilgi

Kod tablosu farklı ürünler için kullanıldığından, bazı kodlar ilgili üründe görünmeyebilir.

Kod/Anlamı	Olası neden	Tedbir
F.00 Gidiş devresi sıcaklık sensöründe kesinti	Gidiş devresi sıcaklık sensörünün fişi takılmamış/gevşek	▶ Gidiş devresi sıcaklık sensörünün fişini ve soket bağlantısını kontrol edin.
	Gidiş devresi sıcaklık sensörü arızalı	▶ Gidiş devresi sıcaklık sensörünü değiştirin.
	Çoklu soket takılmamış/gevşek	▶ Çoklu soketi ve geçme bağlantıyı kontrol edin.
	Kablo demetinde kesinti	▶ Kablo demetini kontrol edin.
F.01 Dönüş bağlantısı sıcaklık sensöründe kesinti	Dönüş devresi sıcaklık sensörünün fişi takılmamış/gevşek	▶ Dönüş devresi sıcaklık sensörünün fişini ve soket bağlantısını kontrol edin.
	Dönüş devresi sıcaklık sensörü arızalı	▶ Dönüş devresi sıcaklık sensörünü değiştirin.
	Çoklu soket takılmamış/gevşek	▶ Çoklu soketi ve geçme bağlantıyı kontrol edin.
	Kablo demetinde kesinti	▶ Kablo demetini kontrol edin.
F.10 Gidiş devresi sıcaklık sensöründe kısa devre	Gidiş devresi sıcaklık sensörü arızalı	▶ Gidiş devresi sıcaklık sensörünü değiştirin.
	Kablo demetinde kısa devre	▶ Kablo demetini kontrol edin ve kablo demetini gerekirse değiştirin.
	Gidiş devresi sıcaklık sensörü kablosu arızalı	▶ Gidiş devresi sıcaklık sensörü kablosunu kontrol edin.
F.11 Dönüş bağlantısı sıcaklık sensöründe kısa devre	Dönüş devresi sıcaklık sensörü arızalı	▶ Dönüş devresi sıcaklık sensörünü değiştirin.
	Kablo demetinde kısa devre	▶ Kablo demetini kontrol edin ve kablo demetini gerekirse değiştirin.
	Dönüş devresi sıcaklık sensörü kablosu arızalı	▶ Dönüş devresi sıcaklık sensörü kablosunu kontrol edin.
F.13 Bellek sıcaklık sensöründe kısa devre	Boyerler sıcaklık sensörü arızalı	▶ Boyler sıcaklık sensörünü değiştirin.
	Kablo demetinde kısa devre	▶ Kablo demetini kontrol edin ve kablo demetini gerekirse değiştirin.
	Bağlantı kablosunda kısa devre	▶ Bağlantı kablosunu kontrol edin ve gerekirse yenisi ile değiştirin.
F.20 Sıcaklık sınırlayıcı emniyet kapatması	Gidiş devresi sıcaklık sensörü arızalı	▶ Gidiş devresi sıcaklık sensörünü değiştirin.
	Dönüş devresi sıcaklık sensörü arızalı	▶ Dönüş devresi sıcaklık sensörünü değiştirin.
	Şasi bağlantısı hatalı	▶ Şasi bağlantısını kontrol edin.
	Ateşleme kablosu, ateşleme soketi veya ateşleme elektrodu üzerinden kaçak var	▶ Ateşleme kablosunu, ateşleme soketini ve ateşleme elektrodunu kontrol edin.
F.22 Tesisat basıncı çok düşük	Üründe su çok az/yok.	▶ Isıtma sistemini doldurun.
	Su basıncı sensörü arızalı	▶ Su basıncı sensörünü değiştirin.
	Kablo demetinde kesinti	▶ Kablo demetini kontrol edin.
	Pompaya / su basınç sensörüne giden kablo gevşek / takılı değil / arızalı	▶ Pompaya / su basınç sensörüne giden kabloyu kontrol edin.
F.23 Emniyet kapatması: Sıcaklık farkı çok büyük	Pompa bloke olmuş	▶ Pompanın işlevselliğini kontrol edin.
	Üründe hava var	▶ Isıtma sisteminin havasını alın.
	Pompa düşük güçte çalışıyor	▶ Pompanın işlevselliğini kontrol edin.
	Gidiş ve dönüş devresi sıcaklık sensörlerinin bağlantıları karıştırılmış	▶ Gidiş ve dönüş devresi sıcaklık sensörlerinin bağlantılarını kontrol edin.
F.24 Emniyet kapatmasının sıcaklık artışı çok hızlı	Pompa bloke olmuş	▶ Pompanın işlevselliğini kontrol edin.
	Pompa düşük güçte çalışıyor	▶ Pompanın işlevselliğini kontrol edin.
	Üründe hava var	▶ Isıtma sisteminin havasını alın.

Kod/Anlamı	Olası neden	Tedbir
F.24 Emniyet kapatmasının sıcaklık artışı çok hızlı	Sistem/Tesisat basıncı çok düşük	► Sistem basıncını kontrol edin.
	Çekvalf bloke	► Çekvalfi fonksiyon bakımından kontrol edin.
	Çekvalf yanlış monte edilmiş	► Çekvalfin montaj konumunu kontrol edin.
F.25 Emniyet kapatması: Atık gaz sıcaklığı çok yüksek	Atık gaz limit termostatının fişi takılmamış/gevşek	► Fişi ve geçme bağlantıyı kontrol edin.
	Kablo demetinde kesinti	► Kablo demetini kontrol edin.
F.27 Sahte alev emniyet kapatması	Elektronik kartta nemlenme	► Elektronik kartı fonksiyon bakımından kontrol edin.
	Elektronik kart arızalı	► Elektronik kartı değiştirin.
	Selenoid gaz valfi sızdırıyor	► Selenoid gaz valfini fonksiyon bakımından kontrol edin.
F.28 Ateşleme başarısız	Gaz kesme vanası kapalı	► Gaz kesme vanasını açın.
	Gaz sayacı arızalı	► Gaz sayacını değiştirin.
	Gaz basıncı sensörü tetiklendi	► Gaz giriş basıncını kontrol edin.
	Gaz hattındaki hava (örneğin ilk çalıştırmada)	► Cihazın arızasını bir kereliğine giderin.
	Gaz giriş basıncı çok düşük	► Gaz giriş basıncını kontrol edin.
	Termik kapatma düzeneği tetiklenmiş	► Termik kapatma düzeneğini kontrol edin.
	Yoğuşma suyu gider hattı tıkalı	► Yoğuşma suyu gider hattını kontrol edin.
	Yanlış ET gaz armatürü	► ET gaz armatürünü kontrol edin.
	Yanlış gaz armatürü ofseti	► Gaz armatürünün ofset ayarını kontrol edin.
	Gaz armatürü arızalı	► Gaz armatürünü kontrol edin.
	Çoklu soket takılmamış/gevşek	► Çoklu soketi ve geçme bağlantıyı kontrol edin.
	Kablo demetinde kesinti	► Kablo demetini kontrol edin.
	Ateşleme sistemi arızalı	► Ateşleme sistemini değiştirin.
	Topraklama hatası	► Ürünün topraklamasını kontrol edin.
	Elektronik arızalı	► Elektronik kartı kontrol edin.
	Yanma Havası/Atık Gaz Akım Borusu tıkalı	► Yanma havası/atık gaz akım borusunu kontrol edin.
F.29 İşletim sırasında ateşleme ve kontrol arızası - Alev sönmüyor	Referans basınç tüpünün kısma vanası takımı tıkanmış	► Gaz armatürünün referans basınç tüplerindeki kısma vanası takımının durumunu kontrol edin.
	Gaz girişi kesildi	► Gaz girişini kontrol edin.
	Atık gaz devri daimi hatası	► Atık gaz devri daimini kontrol edin.
	Topraklama hatası	► Ürünün topraklamasını kontrol edin.
	Ateşleme teklemesi	► Ateşleme trafosunu fonksiyon bakımından kontrol edin.
	Yoğuşma suyu gider hattı tıkalı	► Yoğuşma suyu gider hattını kontrol edin.
	Yanma Havası/Atık Gaz Akım Borusu tıkalı	► Yanma havası/atık gaz akım borusunu kontrol edin.
F.32 Fan arızası	Referans basınç tüpü bağlı değil	1. Gaz armatürü ile kısma vanası takımı arasında bağlanmış bir referans basınç tüpü olup olmadığını kontrol edin. 2. Referans basınç tüpünün kısma vanası takımı ile dağıtım borusu arasında bağlanmış bir referans basınç tüpü olup olmadığını kontrol edin.
	Fan fişi takılmamış/gevşek	► Fan fişini ve geçme bağlantıyı kontrol edin.
	Çoklu soket takılmamış/gevşek	► Çoklu soketi ve geçme bağlantıyı kontrol edin.
	Kablo demetinde kesinti	► Kablo demetini kontrol edin.
	Fan bloke	► Fanı fonksiyon bakımından kontrol edin.
	Hall sensörü arızalı	► Hall sensörünü yenisi ile değiştirin.
F.33 Yanma havası/atık gaz sistemindeki basınç kaybı çok yüksek	Elektronik arızalı	► Elektronik kartı kontrol edin.
	Yanma havası/atık gaz akım borusu bloke veya kısmen tıkalı	► Komple yanma havası/atık gaz akım borusunu kontrol edin.
	Fan arızalı	► Fanı fonksiyon bakımından kontrol edin.
	Elektronik kart arızalı	► Elektronik kartı değiştirin.

Kod/Anlamı	Olası neden	Tedbir
F.33 Yanma havası/atık gaz sistemindeki basınç kaybı çok yüksek	Kollektör sıcaklık sensörü arızalı veya doğru bağlanmamış	► Sıcaklık sensörlerinin elektrik bağlantısının doğru yapıldığından, korozyona uğramadığından ve boru soketine düzgün bir şekilde oturduklarından emin olun.
	CO2 oranı çok düşük	► CO2 ayarını kontrol edin ve toleransları dikkate alarak gerekirse CO2 oranını arttırın. ▽ CO2 oranındaki artışın yeterli olmaması halinde, teşhis kodunu d.85 10 olarak ayarlayın.
	Devrede bir karıştırıcı devre pompasının bulunması	► Bu ürün sistemdeki bir karıştırıcı devre pompası ile uyumlu değildir, karıştırıcı devre pompasını çıkartın ve sistem şemasını buna göre değiştirin.
	Yanma havası / atık gaz akım borusunda çok yüksek karşı basınç	► Gereğinde ürünü. (rüzgâr siperliğini) koruyun.
F.46 Soğuk su sensöründe kısa devre	Soğuk su sensörü arızalı	► Soğuk su sensörünü yenisi ile değiştirin.
	Kablo demetinde kısa devre	► Kablo demetini kontrol edin ve kablo demetini gerekirse değiştirin.
F.49 e-Veri yolu arızası	e-Veri yolu bağlantısında kısa devre	► e-Veri yolu bağlantısını fonksiyon bakımından kontrol edin.
	e-Veri yolu aşırı yüklü	► e-Veri yolu bağlantısını fonksiyon bakımından kontrol edin.
	e-Veri yolu bağlantısında farklı kutup bağlantıları	► e-Veri yolu bağlantısını fonksiyon bakımından kontrol edin.
F.61 Yakıt kumanda vana arızası	Gaz armatürü kablo demetinde kısa devre	► Gaz armatürüne giden kablo demetini kontrol edin.
	Gaz armatürü arızalı	► Gaz armatürünü değiştirin.
	Elektronik kart arızalı	► Elektronik kartı değiştirin.
F.62 Yakıt kumanda vanasının kapatılması sırasında hata gecikmesi	Gaz armatürü arızalı	► Gaz armatürünü değiştirin.
	Elektronik kart arızalı	► Elektronik kartı değiştirin.
	Ateşleme elektrodu arızalı	► Ateşleme elektrodunu yenisi ile değiştirin..
F.63 EEPROM arızası	Elektronik kart arızalı	► Elektronik kartı değiştirin.
F.64 Elektronik / sıcaklık sensörü arızası	Gidiş devresi sıcaklık sensöründe kısa devre	► Gidiş devresi sıcaklık sensörünü fonksiyon bakımından kontrol edin.
	Dönüş bağlantısı sıcaklık sensöründe kısa devre	► Dönüş devresi sıcaklık sensörünü fonksiyon bakımından kontrol edin.
	Elektronik kart arızalı	► Elektronik kartı değiştirin.
F.65 Elektronik sisteminde sıcaklık arızası	Elektronik aşırı ısınmış	► Dış ısı etkenlerinin elektronik üzerindeki etkisini kontrol edin.
	Elektronik kart arızalı	► Elektronik kartı değiştirin.
F.67 Elektronik / alev arızası	Alev sinyali tutarsız	► Alev sinyalini kontrol edin.
	Elektronik kart arızalı	► Elektronik kartı değiştirin.
	Atık gaz yolunda arıza	► Tüm atık gaz yolunu kontrol edin.
F.68 Alev sinyali hatası kararsız	Gaz hattındaki hava (örneğin ilk çalıştırmada)	► Cihazın arızasını bir kereliğine giderin.
	Gaz giriş basıncı çok düşük	► Gaz giriş basıncını kontrol edin.
	Yanlış hava karışım oranı	► Atık gaz ölçüm ağındaki CO ₂ miktarını kontrol edin.
	Atık gaz devri daimi hatalı	► Atık gaz devri daimini kontrol edin.
	Yoğuşma suyu gider hattı tıkalı	► Yoğuşma suyu gider hattını kontrol edin.
F.70 Geçersiz cihaz kodu (DSN)	Cihaz tipi numarası ayarlanmamış / hatalı	► Doğru cihaz tipi numarasını ayarlayın.
F.71 Gidiş suyu sıcaklık sensörü arızası	Gidiş devresi sıcaklık sensörü sabit değer bildiriyor	► Gidiş devresi sıcaklık sensörünün konumunu kontrol edin.
	Gidiş devresi sıcaklık sensörünün konumu hatalı	► Gidiş devresi sıcaklık sensörünün konumunu kontrol edin.
	Gidiş devresi sıcaklık sensörü arızalı	► Gidiş devresi sıcaklık sensörünü değiştirin.
F.72 Dönüş devresi sıcaklık sensörü arızası	Gidiş devresi sıcaklık sensörü arızalı	► Gidiş devresi sıcaklık sensörünü değiştirin.
	Dönüş devresi sıcaklık sensörü arızalı	► Dönüş devresi sıcaklık sensörünü değiştirin.

Kod/Anlamı	Olası neden	Tedbir
F.73 Su basıncı sensörü sinyali hatalı (çok düşük)	Kablo demetinde kısa devre	► Kablo demetini kontrol edin ve kablo demetini gerekirse değiştirin.
	Kablo demetinde kesinti	► Kablo demetini kontrol edin.
	Su basıncı sensörü arızalı	► Su basıncı sensörünü değiştirin.
F.74 Su basıncı sensörü sinyali hatalı (çok yüksek)	Kablo demetinde kısa devre	► Kablo demetini kontrol edin ve kablo demetini gerekirse değiştirin.
	Kablo demetinde kesinti	► Kablo demetini kontrol edin.
	Su basıncı sensörü arızalı	► Su basıncı sensörünü değiştirin.
F.75 Pompa arızası / su eksikliği	Su basıncı sensörü arızalı	► Su basıncı sensörünü değiştirin.
	Dahilî ısıtma devresi pompası arızalı	► Dahilî ısıtma devresi pompasını yenisi ile değiştirin.
	Sistem/Tesisat basıncı çok düşük	► Sistem basıncını kontrol edin.
	Üründe su çok az/yok.	► Isıtma sistemini doldurun.
	Üründe hava var	► Isıtma sisteminin havasını alın.
F.76 Termik kapatma düzeneği arızası	Termik sigorta arızalı	► Eşanjörde sızıntı olup olmadığını kontrol edin. Eşanjörde kaçak olmaması halinde, termik sigortaya köprü atın. Ürünü daha sonra başlatabilmeniz halinde, termik sigortayı yenisi ile değiştirin.
F.77 Atık gaz klapesi / yoğuşma suyu pompası arızası	Atık gaz klapesi geri bildirim yok/ hatalı	► Atık gaz klapesini fonksiyon bakımından kontrol edin.
	Atık gaz klapesi arızalı	► Atık gaz klapesini değiştirin.
	Yoğuşma suyu pompası arızalı	► Yoğuşma suyu pompasını yenisi ile değiştirin.
F.78 Sıcak su çıkış sıcaklığı sensörünün haricî kontrolle kesilmesi	NTC sensörü arızalı	► NTC sensörünü yenisi ile değiştirin.
F.83 NTC sıcaklık dalgalanması hatası	Sistem/Tesisat basıncı çok düşük	► Sistem basıncını kontrol edin.
	Gidiş devresi sıcaklık sensörü temas etmiyor	► Gidiş devresi sıcaklık sensörünün gidiş borusuna doğru monte edilip edilmediğini kontrol edin.
	Dönüş devresi sıcaklık sensöründe temas yok	► Dönüş devresi sıcaklık sensörünün dönüş borusuna doğru bir şekilde monte edilmiş olup olmadığını kontrol edin.
	Üründe su çok az/yok.	► Isıtma sistemini doldurun.
F.84 NTC sıcaklık farkı tutarsız	Gidiş devresi sıcaklık sensörü yanlış monte edilmiş	► Gidiş devresi sıcaklık sensörünün doğru monte edilip edilmediğini kontrol edin.
	Dönüş devresi sıcaklık sensörü yanlış monte edilmiş	► Dönüş devresi sıcaklık sensörünün doğru monte edilip edilmediğini kontrol edin.
	Gidiş ve dönüş devresi sıcaklık sensörü karıştırılmış	► Gidiş ve dönüş devresi sıcaklık sensörlerinin doğru monte edilip edilmediklerini kontrol edin.
F.85 Gidiş ve dönüş devresi sıcaklık sensörleri aynı/yanlış boruya monte edilmiş (karıştırılmış)	Gidiş ve dönüş devresi sıcaklık sensörleri aynı/yanlış boruya monte edilmiş	► Gidiş ve dönüş devresi sıcaklık sensörlerinin doğru boruya monte edilip edilmediklerini kontrol edin.
F.86 Haricî emniyet kapatması	Limit termostatın ayarları hatalı	► Limit termostatın ayarlarını kontrol edin.
	Gidiş devresi sıcaklık sensörü sapma yapan değerler ölçüyor	► Gidiş devresi sıcaklık sensörünü kontrol edin.
	3 yollu on/off vana bloke	► 3 yollu on/off vanayı kontrol edin.
	Yoğuşma suyu pompası arızalı	► Yoğuşma suyu pompasını yenisi ile değiştirin.
F.87 Ateşleme trafosu arızası	Ateşleme trafosu bağlı değil	► Ateşleme trafosunun bağlantısını kontrol edin.
	Ateşleme trafosu yanlış bağlanmış	► Ateşleme trafosunun bağlantısını kontrol edin.
	Kablo demetinde kısa devre	► Kablo demetini kontrol edin ve kablo demetini gerekirse değiştirin.
F.88 Gaz armatürü arızası	Gaz armatürü bağlı değil	► Gaz armatürünün bağlantısını kontrol edin.
	Gaz armatürü hatalı bağlanmış	► Gaz armatürünün bağlantısını kontrol edin.
	Kablo demetinde kısa devre	► Kablo demetini kontrol edin ve kablo demetini gerekirse değiştirin.
F.89 Pompa arızası	Pompa bağlı değil	► Pompanın bağlantısını kontrol edin.
	Pompa yanlış bağlanmış	► Pompanın bağlantısını kontrol edin.

Kod/Anlamı	Olası neden	Tedbir
F.89 Pompa arızası	Yanlış pompa bağlanmış	► Bağlanmış olan pompanın ürün için önerilen pompa olup olmadığını kontrol edin.
	Kablo demetinde kısa devre	► Kablo demetini kontrol edin ve kablo demetini gerekirse değiştirin.
F.97 Ana devre kartı otomatik testi başarısız oldu	Elektronik kart arızalı	► Elektronik kartı değiştirin.

D Kontrol programları

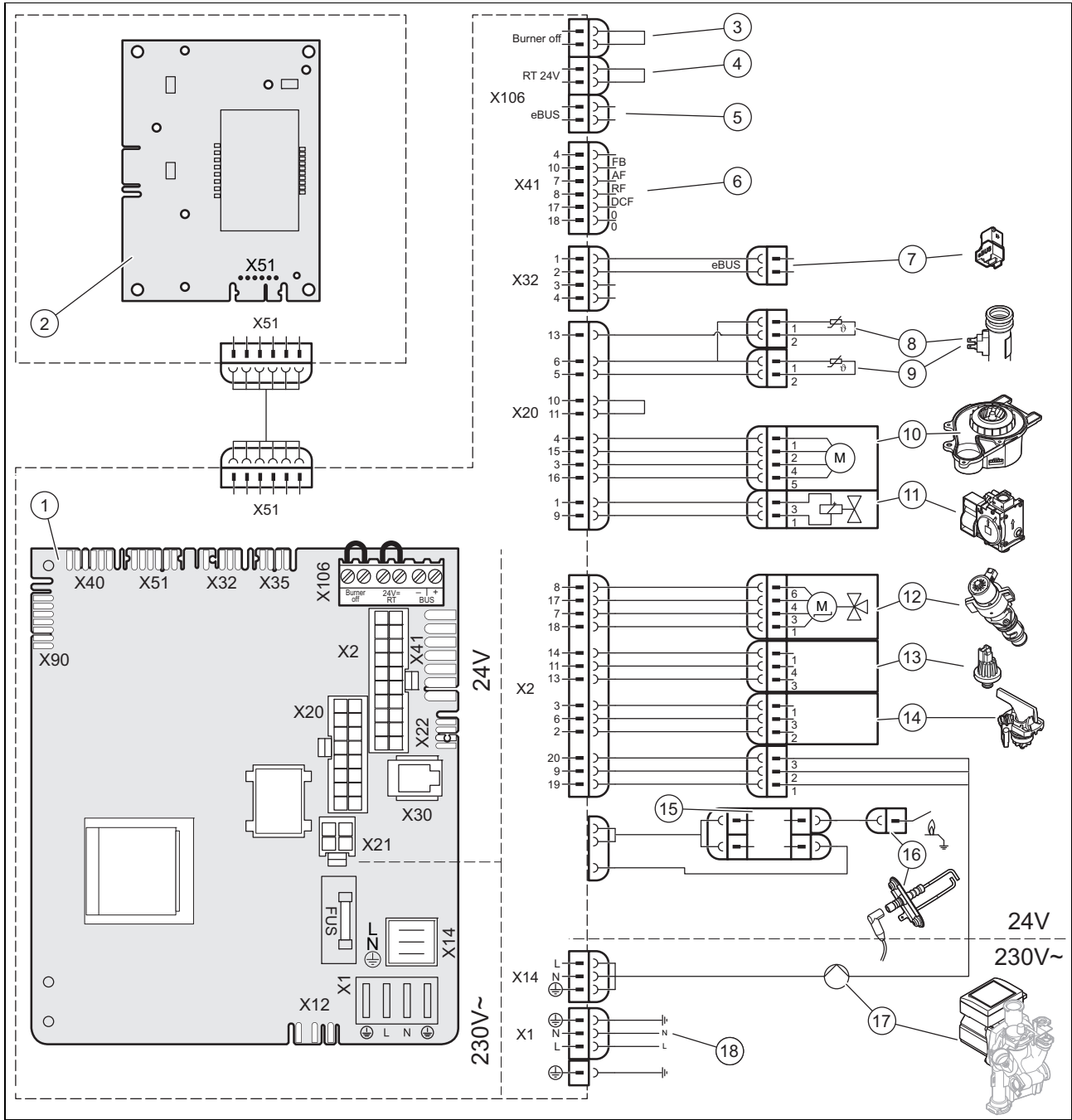


Bilgi

Kod tablosu farklı ürünler için kullanıldığından, bazı kodlar ilgili üründe görünmeyebilir.

Kontrol programı	Anlamı
P.00 Sıcak su ve ısıtma devresi havasının alınması	Bu fonksiyon, küçük sıcak su devresinde 4 dakika için ve ardından ısıtma devresinde 1 dakika için etkinleştirilir. Pompa, düzenli aralıklarla çalışır ve durur. Bu fonksiyon 5 dakika süreyle etkin kalır.
P.01 Isıtma modunda brülörün ayarlanabilir ısı yüklemesine yükseltilmesi	Ürün başarılı ateşlemeden sonra ekranda görüntülenen ısı yük ile çalıştırılır. Bu değer \ominus ile ve \oplus ile %0 (0 = min. güç) ile %100 (Hi = maks. güç) arasında ayarlanabilir. Bu fonksiyon 15 dakika süreyle aktif kalır.
P.03 Brülörün kısmi yüke geçmesi	Ürün, başarıyla ateşlendikten sonra, arıza teşhis kodu d.00 ile ayarlanan ısıtma konumu kısmi yükünde işletilir. Bu fonksiyon 15 dakika süreyle aktif kalır.
P.04 Baca temizleme işlevi	Sıcak su talebi varsa, ürün kullanım suyu konumunda ve maksimum ısıtma yükünde çalışır. Sıcak su talebi yoksa, ürün teşhis kodu d.00 üzerinden ayarlanmış ısıtma konumu kısmi yükü ve ısıtma modunda çalışır. Bu fonksiyon 15 dakika süreyle aktif kalır.
P.08 Ürünün doldurulması veya boşaltılması	Üç yollu vana orta konuma alınır. Brülör ve pompa ürünün doldurulması ve boşaltılması için kapatılır. Bu fonksiyon 15 dakika süreyle aktif kalır.

E Devre bağlantı şeması



- | | | | |
|---|--|----|---|
| 1 | Ana elektronik kart | 9 | Isıtma devresi dönüş hattı sıcaklık sensörü |
| 2 | Kumanda elemanının elektronik kartı | 10 | Fan |
| 3 | Yerden ısıtma <i>Burner off</i> için kontaklı limit termostat (opsiyonel) | 11 | Gaz armatürü |
| 4 | <i>RT 24 V</i> oda termostatu (opsiyonel) | 12 | Üç yollu vana |
| 5 | Regler / oda termostatu için veri yolu bağlantısı (opsiyonel) | 13 | Su basınç sensörü |
| 6 | Dış sensör, Gidiş devresi sıcaklık sensörü (harici), DCF alıcısı (opsiyonel) | 14 | Su şalteri |
| 7 | Harici <i>eBUS</i> fişi | 15 | Ateşleme trafosu |
| 8 | Isıtma devresi gidiş hattı sıcaklık sensörü | 16 | Ateşleme elektrodu |
| | | 17 | Pompa |
| | | 18 | Ana güç kaynağı |

F Kontrol ve bakım çalışmaları

Aşağıdaki tablo, minimum kontrol ve bakım aralıkları ile ilgili üretici taleplerini listelemektedir. Ulusal talimatlar ve yönergeler daha kısa kontrol ve bakım aralıkları öngörüyorsa talep edilen bu aralıklara uyun. Her kontrol ve bakım çalışmasında gerekli hazırlık ve tamamlama çalışmalarını yürütün.

#	Bakım çalışması	Aralık	
1	Yanma havası/Atık gaz akım borusunun sızdırmazlık, hasar, doğru sabitlenme ve doğru montaj bakımından kontrol edilmesi	Yılda bir	
2	Üründe ve alçak basınç yanma hücrendeki kirlerin temizlenmesi	Yılda bir	
3	Isı hücresinin aşınmış, paslı veya hasarlı olup olmadığının ve durumunun görsel olarak kontrol edilmesi	Yılda bir	
4	Maksimum ısıtma yükünde gaz bağlantı basıncının kontrol edilmesi	Yılda bir	
5	CO ₂ oranının kontrol edilmesi	Yılda bir	17
6	CO ₂ oranının (hava fazlalık katsayısı) raporlanması	Yılda bir	
7	Elektrikli soket bağlantılarının/bağlantı fonksiyonlarının/doğru bağlantı durumunun kontrol edilmesi (ürün gerilimsiz olmalıdır)	Yılda bir	
8	Gaz kesme vanasının ve küresel vanaların fonksiyon bakımından kontrol edilmesi	Yılda bir	
9	Yoğuşma suyu sifonunun temizlenmesi	Yılda bir	25
10	Isıtma filtresinin temizlenmesi	Yılda bir	24
11	Genleşme tankı ön basıncının kontrol edilmesi	Gerekirse, en az 2 yılda bir	24
12	Yanma alanındaki izolasyon matlarının kontrol edilmesi ve hasarlı izolasyon matlarının değiştirilmesi	Gerekirse, en az 2 yılda bir	
13	Brülörün ve brülör izolasyon matının hasarlı olup olmadığının kontrol edilmesi	Gerekirse, en az 2 yılda bir	23
14	Ateşleme elektrodunun kontrol edilmesi	Gerekirse, en az 2 yılda bir	23
15	Eşanjörün temizlenmesi	Gerekirse, en az 2 yılda bir	23
16	Isıtma sistemi dolmuş basıncı kontrolü	Yılda bir	
17	Ürün / ısıtma sisteminin ve sıcak su hazırlama ile ilgili bir fonksiyon testi yürütün. Gerekirse havasını alın.	Yılda bir	
18	Kontrol ve bakım çalışmalarının tamamlanması	Yılda bir	25

G Teknik veriler

Teknik veriler – Genel

	P18/24-AS/1	P24/28-AS/1
Sevk edildiği ülke (ISO 3166 doğrultusunda tanım)	TR (Türkiye)	TR (Türkiye)
İzin verilen gaz kategorileri	II2H3P	II2H3P
CE numarası	0063CU3005	0063CU3005
Ürün tarafındaki gaz bağlantısı	3/4"	3/4"
Ürün tarafındaki ısıtma sistemi gidiş / dönüş bağlantıları	3/4"	3/4"
Emniyet ventili bağlantı borusu (asg.)	15 mm	15 mm
Yoğuşma suyu gider hortumu (min.)	14,2 mm	14,2 mm
Gaz bağlantı basıncı, doğalgaz G20	2,0 kPa (20,0 mbar)	2,0 kPa (20,0 mbar)
Gaz bağlantı basıncı, sıvı gaz G31	3,7 kPa (37,0 mbar)	3,7 kPa (37,0 mbar)
Maksimum atık gaz sıcaklığı	89 °C	89 °C
15°C ve 1.013 mbar'da asgari gaz debisi, (G20)	0,66 m ³ /sa	0,76 m ³ /sa
15°C ve 1.013 mbar'da asgari gaz debisi, (G31)	0,65 kg/sa	0,56 kg/sa
15°C ve 1.013 mbar'daki azami gaz debisi (ısıtma konumuna göre), G20	1,99 m ³ /sa	2,59 m ³ /sa
15°C ve 1.013 mbar'daki azami gaz debisi (ısıtma konumuna göre), G31	1,47 kg/sa	1,91 kg/sa
15°C ve 1.013 mbar'daki azami gaz debisi (sıcak su hazırlamaya göre), G20	2,54 m ³ /sa	2,96 m ³ /sa
15°C ve 1.013 mbar'daki azami gaz debisi (sıcak su hazırlamaya göre), G31	1,86 kg/sa	2,18 kg/sa

	P18/24-AS/1	P24/28-AS/1
İzin verilen montaj cinsleri	C13, C33, C43, C53, C83, C93, B23P, B33, B53P	C13, C33, C43, C53, C83, C93, B23P, B33, B53P
Kısmi yük işletiminde (%30) nominal etki derecesi	% 107,8	% 108,2
NOx sınıfı	6	6
Azot oksit emisyonları, NOx ağırlıklı (Hs) (G20)	27,11 mg/kW-h	32,40 mg/kW-h
CO-Emisyonu	137,2 ppm	121,7 ppm
Net ağırlık	25,6 kg	26,5 kg

Teknik veriler – Güç/Yük (G20)

	P18/24-AS/1	P24/28-AS/1
50/30 °C'de anma ısı güç aralığı P	6,6 ... 20,0 kW	7,7 ... 25,9 kW
60/40 °C'de anma ısı güç aralığı P	6,4 ... 19,3 kW	7,5 ... 25,1 kW
75°C/55°C seviyesinde anma ısı güç aralığı P	6,0 ... 18,3 kW	6,9 ... 23,9 kW
Sıcak su azami ısı yükü (Qmax) (Hi)	24,0 kW	28,0 kW
P asg. için ısıtma modundaki atık gaz debisi	3,2 g/s	3,7 g/s
P azm. için ısıtma modundaki atık gaz debisi	8,9 g/s	11,6 g/s
Isıtma anma ısı güç aralığı	6,2 ... 18,8 kW	7,2 ... 24,5 kW

Teknik veriler – Güç/Yük (G31)

	P18/24-AS/1	P24/28-AS/1
50/30 °C'de anma ısı güç aralığı P	9,0 ... 20,0 kW	7,7 ... 25,9 kW
75°C/55°C seviyesinde anma ısı güç aralığı P	8,1 ... 18,3 kW	6,9 ... 23,9 kW
Sıcak su azami ısı yüklemesi (Qmax)	24,0 kW	28,0 kW
P asg. için ısıtma modundaki atık gaz debisi	4,0 g/s	3,4 g/s
P azm. için ısıtma modundaki atık gaz debisi	9,1 g/s	11,8 g/s
Isıtma anma ısı güç aralığı	8,4 ... 18,8 kW	7,2 ... 24,5 kW

Teknik veriler – Isıtma

	P18/24-AS/1	P24/28-AS/1
Azami gidiş suyu sıcaklığı (fabrika ayarı - d.71)	75 °C	75 °C
Maksimum gidiş suyu sıcaklığı ayar aralığı	30 ... 75 °C	30 ... 75 °C
Maksimum çalışma basıncı (MWP)	0,3 MPa (3,0 bar)	0,3 MPa (3,0 bar)
Nominal su debisi (ΔT = 20 K)	788 l/sa	1.029 l/sa
Nominal yük altındaki işlemde 50/30°C için yoğuşma suyu hacminin yaklaşık değeri (pH değeri 3,5 ile 4,0 arasında)	1,89 l/sa	2,46 l/sa
Pompa basma yüksekliği (anma sirkülasyon suyu miktarında)	0,027 MPa (0,270 bar)	0,017 MPa (0,170 bar)
Isıtma genişleme tankının içeriği	8 l	8 l

Teknik veriler - Sıcak su

	P18/24-AS/1	P24/28-AS/1
Minimum su debisi	1,7 l/dk	1,7 l/dk
Spesifik debi D (ΔT = 30 K)	11,5 l/dk	13,4 l/dk
İzin verilen çalışma basıncı	0,03 ... 1 MPa (0,30 ... 10 bar)	0,03 ... 1 MPa (0,30 ... 10 bar)
Tavsiye edilen besleme basıncı	0,3 MPa (3,0 bar)	0,3 MPa (3,0 bar)
EN 13203 standardına göre sıcak su konforu	**	**
Soğuk su için akış miktarı sınırlayıcı	8,0 l/dk	10,0 l/dk
Sıcak su ayar aralığı	35 ... 55 °C	35 ... 55 °C

Teknik veriler – Elektrik

	P18/24-AS/1	P24/28-AS/1
Elektrik bağlantısı	230 V / 50 Hz	230 V / 50 Hz
İzin verilen bağlantı voltajı	195 ... 253 V	195 ... 253 V
Dahili sigorta (gecikmeli)	T2/2 A, 250 V	T2/2 A, 250 V
Maksimum elektrik tüketimi	90 W	98 W
Bekleme modu elektrik tüketimi	1,7 W	1,7 W
Koruma türü	IPX4	IPX4

Dizin

6

60/100 mm çaplı cihaz bağlantı parçasının monte edilmesi 11

8

80/125 mm çapındaki bağlantı parçasının monte edilmesi... 11

80/80mm ø çapındaki bağlantı parçasının monte edilmesi 12

A

Ağırlık 8

Amacına uygun kullanım 3

Ambalaj atıklarının yok edilmesi 27

Arıza hafızasının çağırılması 26

Arıza mesajları 25

Arıza sembolü 14

Atık gaz çıkış borusu 11

Atıkların yok edilmesi, ambalaj 27

B

Bakım 20

Bakım çalışmaları hazırlığı 21

Bakım çalışmalarının tamamlanması 25

Boşaltma borusu 10

Brülör flanşı, izolasyon matı 23

Brülör kapatma süresi 18

Brülörün kontrol edilmesi 23

By-pass vanasının ayarlanması 19

C

CE işaretlemesi 7

CO₂ oranının kontrol edilmesi 17

D

Dokümanlar 6

E

Elektrik beslemesi 13

Elektronik kutusunun açılması 12

Emniyet ventili 10

Eşanjörün temizlenmesi 23

F

Fanın değiştirilmesi 26

G

Gaz armatürünün değiştirilmesi 26

Gaz ayarının kontrol edilmesi 16

Gaz bağlantı basıncı kontrolü 16

Gaz bağlantısının yapılması 9

Gaz cinsi 9

Gaz giriş basıncı kontrolü 16

Gaz grubu 9

Genleşme tankı ön basıncının kontrol edilmesi 24

Genleşme tankının doldurulması 24

H

Hava karışım oranı ayarı 17

Havanın alınması 16

I

Isıtma devresi dönüş hattının montajı 9

Isıtma devresi gidiş hattının montajı 9

Isıtma suyu filtresi, temizlik 24

İşletici, teslimat 20

İzolasyon matı , yanma alanı 22

İzolasyon matı, brülör flanşı 23

İzolasyon matının kontrol edilmesi 22

K

Kalorifer gidiş suyu sıcaklığı 20

Kalorifer suyunun hazırlanması 14

Kapatma 27

Kapatma, nihai 27

Kireçlenme 20

Komponentlerin değiştirilmesi 26

Komponentlerin kontrol edilmesi 21

Komponentlerin temizlenmesi 21

Kontrol 20

Kontrol çalışmalarının tamamlanması 25

Kontrol programlarının kullanılması 14

Kullanım suyu sıcaklığı 20

O

Ön kapağın montajı 17

Ön kapağın sökülmesi/monte edilmesi 12

P

Pompa karakteristik eğrisinin ayarlanması 19

Pompanın değiştirilmesi 27

R

Reglerin bağlanması 13

S

Seri numarası 7

Servis teşhis kodları 14

Sızdırmazlık 18

Ş

Şebeke bağlantısı 13

T

Talimatlar 5

Tamiri tamamlama 27

Tamirin hazırlanması 26

Temizlik çalışmalarının hazırlanması 21

Temizlik çalışmalarının tamamlanması 25

Temizlik, ısıtma suyu filtresi 24

Termo kompakt modülün sökülmesi 22

Termo kompakt modülün takılması 23

Teslim, kullanıcı 20

Teslimat kapsamı 7

Test programları 25

U

Ürün ebatları 7

Ürün numarası 7

Üründeki suyun boşaltılması 25

Ürünü açma 15

Ürünün doldurulması ve havasının alınması 15

Ürünün etrafındaki minimum mesafe 8

Ürünün kapatılması 27

Y

Yanma alanı, izolasyon matı 23

Yanma havası/Atık gaz akım borusu 12

Yanma Havası/Atık Gaz Akım Borusunun bağlanması 10

Yanma Havası/Atık Gaz Akım Borusunun montajı 10

Yedek parçalar 26

Yoğuşma suyu sifonu 10, 25

Yoğuşma suyu sifonunu suyla doldurun 10

tedarikçi

Türk DemirDöküm Fabrikaları A.Ş.

Atatürk Mahallesi Meriç Caddesi No: 1/4 ■ 34758 / Ataşehir – İstanbul

Tel. 0216 516 2000 ■ Faks 0216 516 2007

Müşteri iletişim merkezi 0850 2221833

info@demirdokum.com.tr ■ www.demirdokum.com.tr



0020335643_01



Yayınlayan/üretici

TÜRK DEMIRDÖKÜM FABRIKALARI A.S.

4 Eylül Mah. Osman Rusçuk Cad. No: 5 ■ 11300 / Bozüyük – Bilecik

www.demirdokum.com.tr

© Bu kılavuzun veya kısımlarının, telif hakları korunmaktadır ve sadece üreticinin yazılı onayı ile çoğaltılabilir veya dağıtılabilir.

Değişiklik yapma hakkı saklıdır.