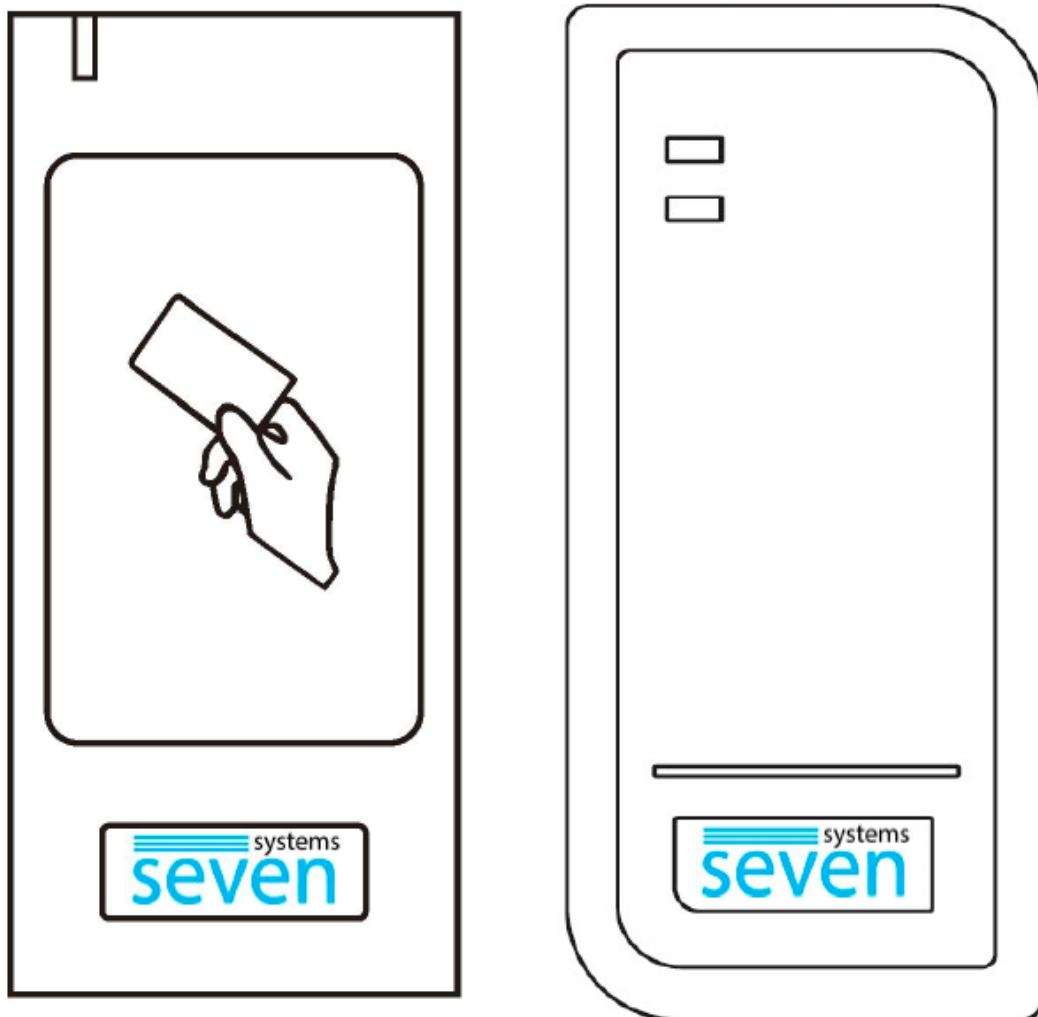


# Автономний контролер зі зчитувачем SEVEN CR-7462 EM



Інструкція користувача

SEVEN CR-7462 - компактний, водонепроникний, програмований автономний контролер із вбудованим RFID зчитувачем і можливістю забезпечити доступ до 1000 користувачів. Цей контролер призначений для організації доступу через одні двері в житлові, офісні та виробничі приміщення. Ступінь пило-вологозахисту IP-66 дає змогу експлуатувати його як усередині приміщень, так і зовні. Додатково контролер має вхід і вихід Wiegand 26-44 біт, що дає змогу під'єднати до нього ще один зчитувач або використовувати його як зчитувач.

У CR-7462 використовується мікроконтролер Atmel, який забезпечує максимальну продуктивність у будь-яких умовах, а також тривалий ресурс використання. Унікальна особливість полягає в дизайні, простоті використання та високій надійності. Корпус контролера виконаний з нержавіючої сталі і має високу вандалостійкість.

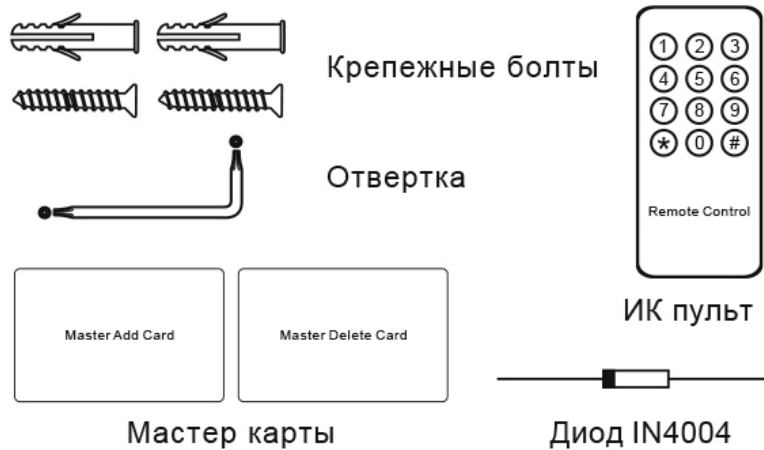
#### Особливості:

- Ступінь пило-вологозахисту IP66 (призначений для зовнішнього встановлення).
- Підтримуваний стандарт карт EM-Marin 125 кГц.
- Одне програмоване операційне реле.
- Дистанційний пульт та дві карти для програмування.
- Два режими роботи: імпульсний режим і режим фіксації.
- Тамбурний режим роботи.
- 1000 карт користувачів.
- Можливість під'єднати другий зчитувач.
- Можливість інтеграції в мережеві системи в якості зчитувача.
- Можливість блокування картки.
- Триколірний світлодіодний індикатор стану.
- Вбудований тампер захисту від розкриття.
- Режим звукового сповіщення або беззвучний.
- Можливість підключати зовнішню сирену для захисту від злому.
- Низька термостійкість (-40 °C).
- Копіювання бази даних між пристроями.

#### Характеристики:

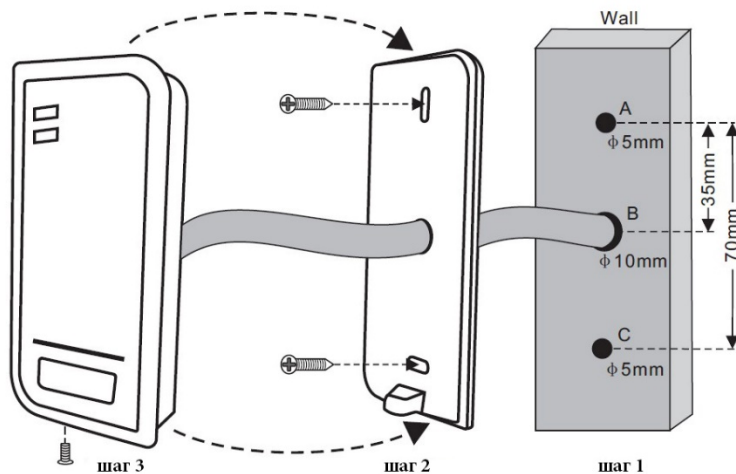
Кількість користувачів (карт)	1000 карт
Робоча напруга	12-24V AC-DC
Струм споживання в режимі очікування	< 35 mA
Струм споживання в режимі роботи	< 150 mA
Технологія зчитувача карт	EM-Marin 125 кГц
Дальність зчитування	2-7 см
Можливість підключення	Релейний вихід, кнопка виходу, зовнішня сирена, вихід Wiegand, вхід Wiegand, датчик стану дверей
Реле	Одне (NO, NC, Com)
Час спрацьовування реле	1-99 секунд
Час роботи сирени	0-3 хвилини
Максимальний струм релейного виходу	2A
Ступінь пило-вологозахисту	IP66
Діапазон робочих температур	-40°C~60°C
За відносної вологості	0%~98%
Інтерфейс Wiegand	26-37 біт (за замовчуванням 26)
Корпус	Ударостійкий пластик
Розміри	120 X 48 X 20 мм
Вага	150 г
Вага з упаковкою	220 г

## Комплектація:



## МОНТАЖ

- Зніміть задню кришку з пристрою.
- Просвердліть 2 отвори (А, С) на стіні для гвинтів і один отвір для кабелю (В).
- Встановіть пластикові пробки, що додаються, в отвори для гвинтів (А, С).
- Щільно закріпіть задню кришку на стіні за допомогою двох гвинтів.
- Протягніть кабель через отвір для кабелю.
- Прикріпіть пристрій до задньої кришки.

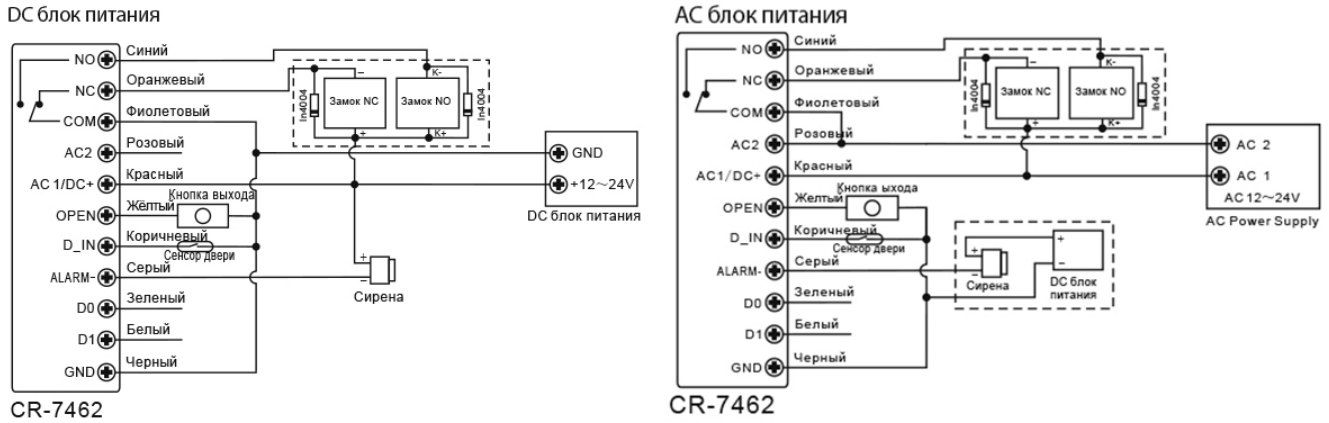


## Призначення дротів

Колір дроту	Призначення	Опис
Червоний	12-24V DC (AC1)	Вхідна напруга 12-24V DC (AC1)
Чорний	GND	Земля DC
Рожевий	12-24V AC2	Вхідна напруга 12-24V AC2
Синій	NO	Нормально розімкнутий контакт реле
Фіолетовий	COM	Земля
Помаранчевий	NC	Нормально замкнутий контакт реле
Жовтий	Open	Контакт кнопки виходу
Зелений	Data 0	Контакт входу-виходу Wiegand D0
Білий	Data 1	Контакт входу-виходу Wiegand D1
Сірий	Вихід сирена	Контакт для зовнішньої сирени
Коричневий	Датчик дверей	Контакт датчика стану дверей

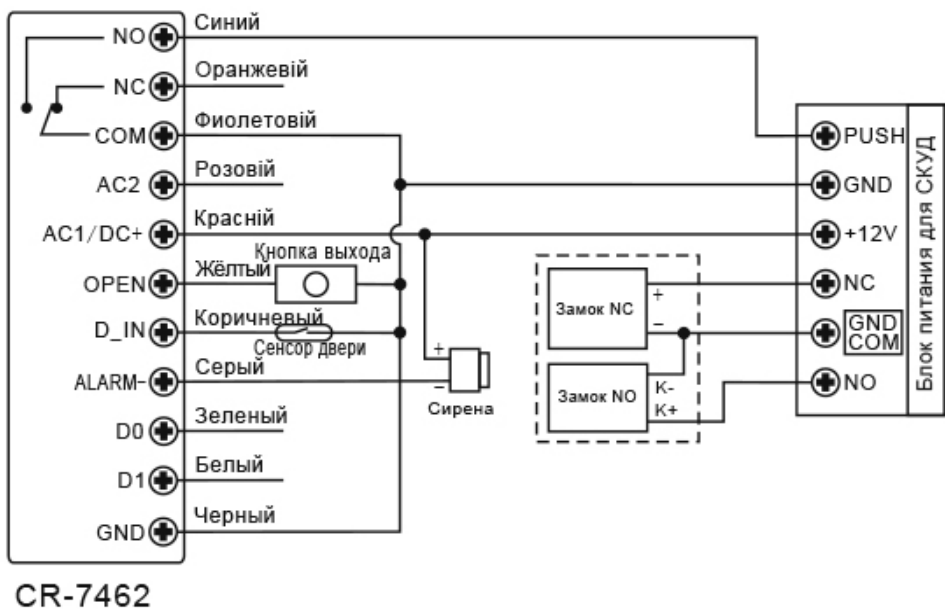
# Схема підключення

## Стандартний блок живлення:

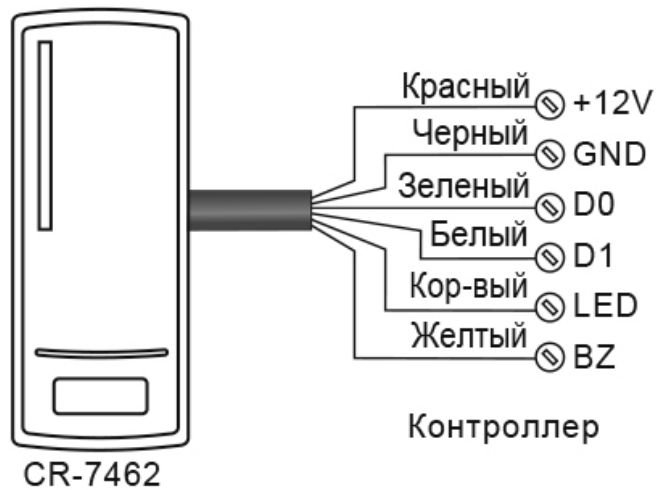


Увага: встановлення 1N4004 або еквівалентного діода обов'язкове в разі використання стандартного блока живлення, інакше пристрій може вийти з ладу в разі перепадів напруги.

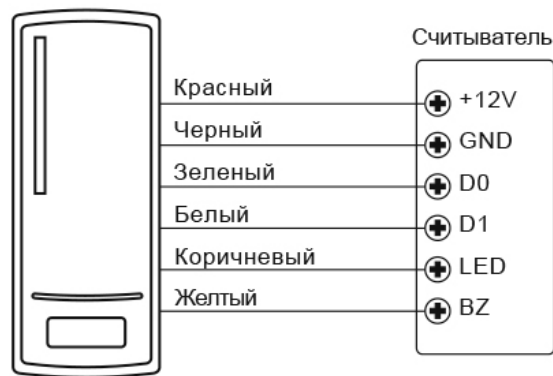
## Блок живлення для систем контролю доступу:



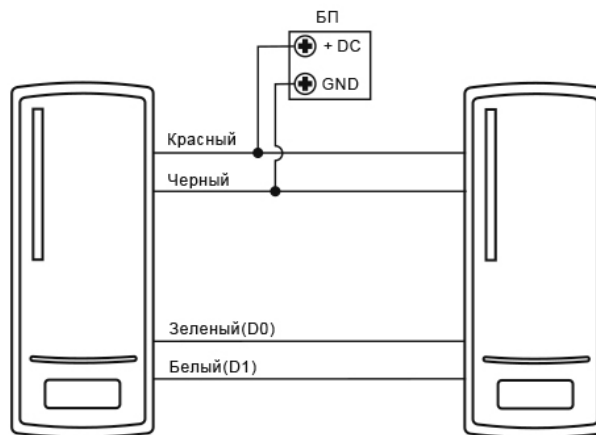
## Схема підключення як зчитувача:



## Схема підключення другого зчитувача:



## Копіювання бази даних між CR-7462:



# Програмування SEVEN CR-7462

## Загальна інформація про програмування

- **Пульт дистанційного управління:** використовуйте інфрачервоний пульт дистанційного управління для програмування вашого контролера.
- **Ідентифікатор (ID) користувача:** Для кожного користувача може бути призначений свій ідентифікаційний номер (ID). Ідентифікаційний номер може бути заданий від 1 до 997.
- **ВАЖЛИВО:** ID користувача не повинен починатися з нуля. Якщо ви використовуєте ID користувача, то надалі, щоб редагувати користувачів, вам потрібно буде знати їхній ID. Ідентифікатори користувачів 998, 999, 1000 зарезервовані системою для майстер карт.
- **Тип карти ідентифікатора:** Будь-яка карта стандарту EM-Marin 125 кГц.

## Вхід у режим програмування

Крок програмування	Комбінація кнопок
Вхід у режим програмування	<b>* (майстер код) #</b> майстер код за замовчуванням 123456
Вихід із режиму програмування	*

## Змінити майстер код

Крок програмування	Комбінація кнопок
1. Вхід у режим програмування	<b>* (майстер код) #</b>
2. Задайте новий майстер код	<b>0 (новий майстер код) # (повторіть новий майстер код) #</b> (майстер код 6 цифр)
3. Вихід із режиму програмування	*

## Додавання карт

Крок програмування	Комбінація кнопок
1. Вхід у режим програмування	<b>* (майстер код) #</b>
2. Додати карти (ID призначається автоматично) або 2. Додати картки з прив'язкою до ID або 2. Додати картки за номером картки або 2. Додати групу карт з номером за порядком (дає змогу додати до 997 карт за один раз)	<b>1 (піднесіть карту) #</b> Кarti можна додавати безперервно  <b>1 (ID користувача) # (піднесіть карту) #</b> ID користувача будь-яке число від 1 до 997 <b>1 (8-10 цифр номера картки) #</b>  <b>1 (ID користувача) # (кількість карт) # (Номер першої картки)</b>
3. Вихід із режиму програмування	<b>*</b>

## Видалення користувачів

Крок програмування	Комбінація кнопок
1. Вхід у режим програмування	<b>* (майстер код) #</b>
2. Видалити користувача або 2. Видалити користувача за ID або 2. Видалити картки за номером картки або 2. Видалити всіх користувачів	<b>2 (піднесіть карту) #</b> Користувачів можна видаляти безперервно <b>2 (ID користувача) #</b> ID користувача будь-яке число від 1 до 3000 <b>2 (8-10 цифр номера картки) #</b>  <b>2 (майстер код)#</b>
3. Вихід із режиму програмування	<b>*</b>

## Налаштування затримки реле

Крок програмування	Комбінація кнопок
1. Вхід у режим програмування	<b>* (майстер код) #</b>
2. Імпульсний режим або 2. Режим фіксації	<b>3 (1-99) #</b> Час можна задати від 1 до 99 секунд (1=50 мс) За замовчуванням 5 секунд <b>3 (0) #</b> Завжди закрито або завжди відкрито
3. Вихід із режиму програмування	<b>*</b>

## Налаштування режиму доступу

Інтервал піднесення картки та введення PIN у режимі картка + PIN не більше 5 секунд.

Крок програмування	Комбінація кнопок
1. Вхід у режим програмування	<b>* (майстер код) #</b>
2. Тільки карта або 2. PIN або палець або 2. PIN + карта	<b>4 (0) #</b>  <b>4 (2) # (за замовчуванням)</b>  <b>4 (1) #</b>
3. Вихід із режиму програмування	<b>*</b>

## Налаштування тривоги

Крок програмування	Комбінація кнопок
1. Вхід у режим програмування	<b>* (майстер код) #</b>
2. Встановлення часу тривоги	<b>5 (1-30) # (за замовчуванням 1 хвилина)</b>
3. Вихід із режиму програмування	<b>*</b>

## Налаштування режиму блокування і тривоги

Режим тривоги або блокування вмикається після 10 невдалих послідовних спроб відкриття за допомогою незареєстрованих(ої) карток(и) або відбитка пальця. Після входу в режим блокування контролер не сприйматиме картки протягом 10 хвилин. Вийти з режиму блокування можна тільки за допомогою майстер коду. За замовчуванням цей режим вимкнений.

Крок програмування	Комбінація кнопок
1. Вхід у режим програмування	* (майстер код) #
2. Вимкнути режим блокування або 2. Увімкнути режим блокування або 2. Увімкнути режим тривоги	6 (0) # (за замовчуванням)  6 (1) #  6 (2) #
3. Вихід із режиму програмування	*

## Налаштування режиму роботи

CR-7462 може використовуватися як автономний контролер з можливістю підключення другого зчитувача або як зчитувач.

Крок програмування	Комбінація кнопок
1. Вхід у режим програмування	* (майстер код) #
2. Контролер або 2. Зчитувач	7 (2) # (за замовчуванням)  7 (3) #
3. Вихід із режиму програмування	*

## Налаштування виходу Wiegand

Крок програмування	Комбінація кнопок
1. Вхід у режим програмування	* (майстер код) #
2. Налаштування Wiegand	8 (26-37) # (за замовчуванням 26)
3. Вихід із режиму програмування	*

## Інше

### Дії користувачів:

Відкриття дверей: піднесіть зареєстровану картку користувача або введіть PIN.

Відкриття дверей у режимі PIN + картка: піднесіть картку, після чого протягом 5 секунд введіть PIN.

Вимкнення тривоги: піднесіть зареєстровану картку користувача до контролера або введіть майстер код #.

### Скидання до заводських налаштувань за замовчуванням і програмування Master Card:

Щоб повернутися до заводських налаштувань, вимкніть живлення, затисніть та утримуйте кнопку виходу, після чого увімкніть живлення. Пролунає два звукові сигнали, відпустіть кнопку виходу, LED індикатор загориться жовтим, потім піднесіть картку до зчитувача, індикатор стане червоним. Пристрій скинуто до заводських налаштувань, а ваша карта стала **Master Card**.

**Важливо:** після повернення до заводських налаштувань, інформація про користувачів зберігається.

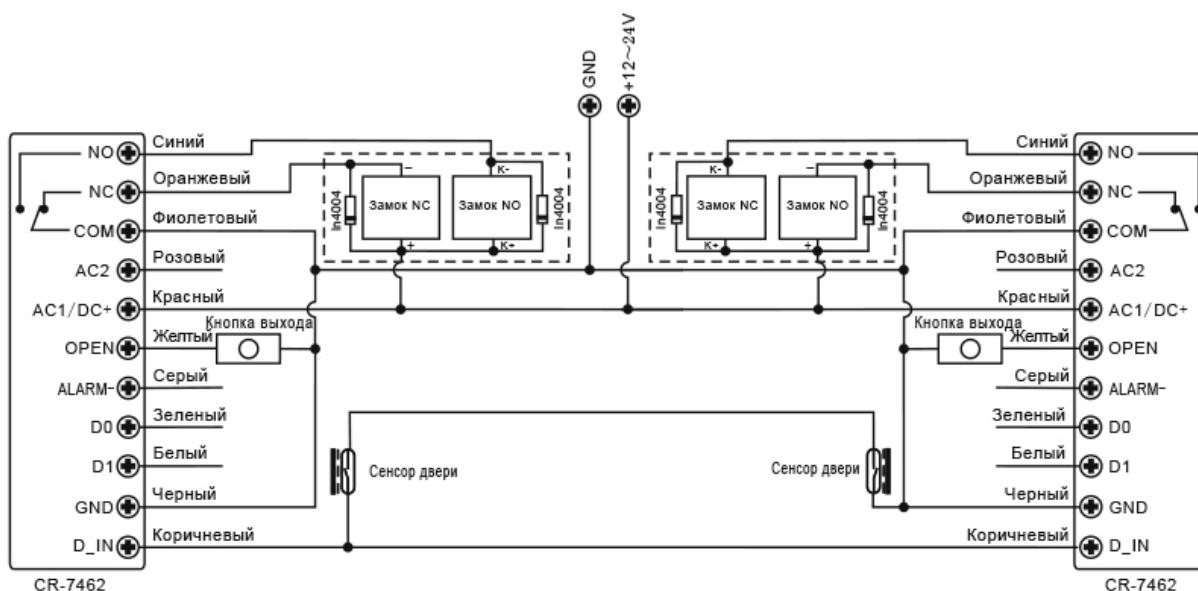
## Звукова та світлова індикація

Стан операції	Світлова індикація	Звукове сповіщення
Очікування	Світиться червоним	Немає
Вхід у режим програмування	Блимає червоним	Один звуковий сигнал
У режимі програмування	Світиться помаранчевим	Один звуковий сигнал
Помилка операції	Немає	Три звукові сигнали
Вихід із режиму програмування	Світиться червоним	Один звуковий сигнал
Двері відчинено	Світиться зеленим	Один звуковий сигнал
Тривога	Червоний світлодіод швидко блимає	Постійний звуковий сигнал

## Контролер CR-7462 підтримує так званий тамбурний режим (Interlock)

Цей режим застосовують на об'єктах із підвищеним захистом для доступу в приміщення, наприклад, це можуть бути банки, хімічні лабораторії, в'язниці або інші подібні об'єкти. Робота цього режиму полягає в тому, що поки одні з дверей не зачиняться, другі двері не можуть бути відчинені.

### Підключення режиму Interlock:



1. Додайте користувачів в обидва контролери
2. На обох контролерах увімкніть функцію Interlock

Крок програмування	Комбінація кнопок
1. Вхід у режим програмування	* (майстер код) #
2. Вимкнути функцію Interlock або 2. Увімкнути функцію Interlock	9 (0) # (за замовчуванням) 9 (1) #
3. Вихід із режиму програмування	*

### Копіювання бази даних між CR-7462:

Крок програмування	Комбінація кнопок
1. Вхід у режим програмування	* (майстер код) #
2. Почати копіювання	96 #
Копіювання займає 3 хвилини. Під час копіювання індикатор світиться зеленим. Копіювання завершено після того, як пролунає звуковий сигнал і індикатор засвітиться червоним.	
3. Вихід із режиму програмування	*