

Код товара: 01001  
 Группа классификатора: Шурупы и саморезы  
 Название: УНИВЕРСАЛЬНЫЙ ШУРУП



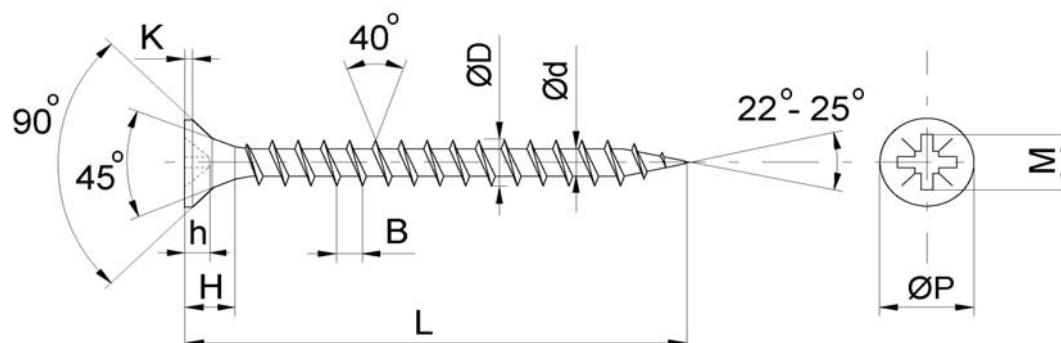
Стандарт: нет  
 Материал: сталь С1022  
 твердость поверхности 450-750 HV  
 Покрытие: цинк желтый или белый 3 мкм  
 Головка: потайная двойная  
 Шлиц: Pozidriv  
 Резьба: с широким шагом  
 Сверло: нет

Тип монтажа: сквозной, с предварительным сверлением отверстия  
 Основание: дерево, фанера, ДСП, гипсокартонные плиты, тонкие листы металла  
 кирпич, бетон - если шуруп применяется как вспомогательный КЭ с соответствующим типоразмером дюбеля

Закрепляемый элемент: фурнитура для деревянных окон и дверей, легкие конструкции и элементы интерьера, мебели и т.д.

Особенности: двойная потайная головка выдерживает большие моменты вращения; частичная резьба на шурупах большой длины (70 мм и более) позволяет уменьшить трение в головной части шурупа и тем самым облегчить монтаж толстых закрепляемых элементов.

Преимущества: Покрытые воском шурупы входят в основной материал с меньшим усилием и с меньшими затратами времени.



#### Параметры:

Номинальный диаметр, мм	2,50	3	3,5	4	4,5	5	6
Диаметр резьбы (D), мм	д	2,75-3,00	3,20-3,50	3,70-4,00	4,20-4,50	4,70-5,00	5,70-6,00
Внутренний диаметр (d), мм	1,40-1,60	1,90-2,00	2,20-2,30	2,45-2,55	2,70-2,80	3,00-3,20	3,60-3,90
Шаг резьбы (B), мм	1,10	1,50	1,80	2,00	2,20	2,60	3,10
Диаметр головки (P), мм	4,60-5,00	5,60-6,00	6,60-7,00	7,60-8,00	8,60-9,00	9,60-10,00	11,50-12,10
Высота головки (H), мм	1,90-2,45	2,48-3,18	2,98-3,78	3,46-4,26	3,87-4,87	4,38-5,38	5,27-6,47
Высота окантовки головки (K), мм	0,23-0,25	0,28-0,30	0,32-0,35	0,37-0,40	0,42-0,45	0,47-0,50	0,57-0,60
Номер шлица, Pozidriv#	1	1	2	2	2	2	3
Ширина шлица (M), мм	2,90	3,20	4,30	4,70	5,10	5,40	6,80
Глубина шлица (h), мм	1,51-1,82	1,76-2,01	2,00-2,31	2,46-2,92	2,72-3,18	2,99-3,45	3,38-3,84
Разрушающий момент вращения, Нм	0,90	1,60	2,20	3,50	4,50	6,50	10,50

Номинальная длина, мм	Допустимое отклонение по длине, мм	Вес 1000 шт., кг							Длина частичн резьбы, мм
		10	12	16	20	25	30	35	
10	-0.90	0.30	x	x	x	x	x	x	x
12	-0.90	0.35	0.46	0.66	0.85	x	x	x	x
16	-0.90	0.46	0.54	0.76	1.00	1.40	1.75	x	x
20	-1.05	0.60	0.66	0.90	1.20	1.50	1.99	x	x
25	-1.05	0.70	0.80	1.08	1.45	1.93	2.32	x	x
30	-1.05	x	0.95	1.24	1.65	2.18	2.66	4.30	x
35	-1.25	x	1.15	1.47	1.93	2.56	3.20	x	x
40	-1.25	x	1.33	1.62	2.10	2.80	3.47	5.23	x
45	-1.25	x	x	1.80	2.46	3.08	3.75	6.05	x
50	-1.25	x	x	2.02	2.68	3.54	4.20	6.39	x
60	-1.50	x	x	x	3.18	4.10	5.10	7.52	x
70	-1.50	x	x	x	3.65	4.75	5.75	8.60	42
80	-1.50	x	x	x	4.40	5.50	6.60	9.87	50
90	-1.75	x	x	x	x	x	7.24	10.56	60
100	-1.75	x	x	x	x	x	7.98	11.86	60
120	-2.00	x	x	x	x	x	9.80	13.70	70
140	-2.00	x	x	x	x	x	x	16.95	70
160	-2.00	x	x	x	x	x	x	18.50	70
180	-2.50	x	x	x	x	x	x	21.00	70
200	-2.50	x	x	x	x	x	x	23.50	70

Сопутствующие товары: бита для шлица Pozidriv, дюбель распорный, дюбель универсальный, дюбель для г/к DRIVA, дюбель для пустотелых конструкций пластмассовый ("Бабочка"), сверло по бетону.